

## Наклонные Манометры Mark II

### 3% точность для стационарных и переносных применений при минимальной стоимости



Рис. 13-1, Модель №25 располагаемого вертикально манометра Mark II. (показан с опциональной переносной подставкой А-612)



Рис. 13-2, Модель №40-1 наклонного манометра Mark II

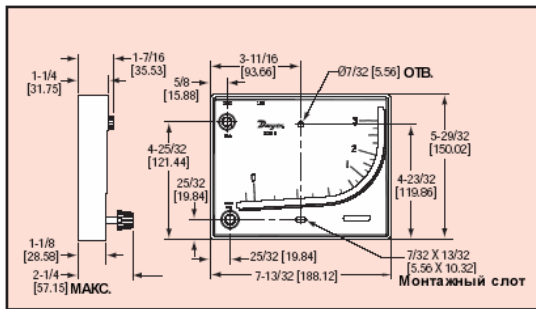
Запрессованные манометры серии Mark II бывают как наклонного типа, так и типа с вертикальным расположением измерителя. Искривленная расположенная вертикально трубка манометра модели 25 обеспечивает более широкие диапазоны с более легким считыванием приращений при низких значениях отсчетов. Модель 25 прекрасно подходит для общего применения. Модель 40 наклонного манометра обеспечивает линейную калибровку и прекрасное разрешение во всем диапазоне. Модель 40 идеально подходит для измерения скорости воздуха и измерений в воздушном фильтре. Оба типа манометров способны измерять давление выше и ниже атмосферного, а также для измерений дифференциального давления (перепада давления).

**Конструкция** - Манометры Mark II недорого стоят, компактны и доступны как в стационарной, так и переносной конфигурациях. Переносная подставка обычно используется в модели 40, для модели 25 доступна опциональная подставка А-612. Конструкция проста и имеет практически неразрушаемый белый прессованный корпус из стирен акрилонитрила, индикаторную трубку и отстойники жидкости, запрессованные ручки из ABS и поршень настройки нуля, пузырьковый стеклянный уровень в противоударном исполнении и уплотнения на кольцах круглого сечения для герметичности. Небольшие избыточные давления обеспечиваются резервуаром для перелива, встроенным в модель 25. В модели 40 более высокий уровень защиты обеспечивается поплавковыми ловушками перелива. Шкалы литографически отпечатаны на алюминии и имеют эпоксидное покрытие.

**Установка** – Манометры Mark II могут устанавливаться вертикально на любой поверхности с помощью двух монтажных винтов. Встроенный спиртовой уровень упрощает выравнивание, выполняемое до затягивания монтажных винтов. Просто заполните резервуар, настройте уровень жидкости на ноль, присоедините трубку и манометр готов к работе.

**Дополнительное оборудование** – С каждым манометром Mark II поставляется два трубных соединения для трубы 1/8" или трубки из листового металла, два монтажных винта, бутылка ¼ унции индикаторной жидкости, красный и зеленый указательные флажки и полные инструкции. К модели 25 также прикладывается 8 футов гибкой двойной пластиковой трубки. Работа в переносном варианте для модели 25 становится возможной при использовании дополнительной переносной подставки А-612. В модели 25 короткий конец трубки может выходить над соединителями давления, чтобы была возможность сдерживать масло измерителя. Модель 40 имеет два отрезка длиной 4½ фута прозрачной пластиковой трубки, пластиковую поворотную-откидную подставку и винт для выравнивания при переносной работе. Она также имеет удобные быстрые соединения для отсечки давления и встроенные ловушки для защиты от избыточного давления.

**Особые поставки для производителей** – Все манометры Mark II запрессованные в пластик и могут поставляться в любых количествах и иметь ваши названия или специальные графические изображения или шкалы.



## МОДЕЛИ

Модель	Диапазон	Используемая жидкость
Mark II 25	0-3 дюйм вод. ст.	Красное масло, плот. 0,826
Mark II 26	0-7 дюйм вод. ст.	Голубое масло, плот. 1,91
Mark II 27*	0-7000 фут/мин	Красное масло, плот. 0,826
Mark II 28*	0-10500 фут/мин	Голубое масло, плот. 1,91
Mark II MM-80	0-80 мм вод. ст.	Красное масло, плот. 0,826
Mark II MM-180	0-180 мм вод. ст.	Голубое масло, плот. 1,91
Mark II M-700Pa	10-0-700 Па	Красное масло, плот. 0,826

\* Необходима трубка Пито, приобретаемая дополнительно.  
Смотрите раздел Скорость воздуха.

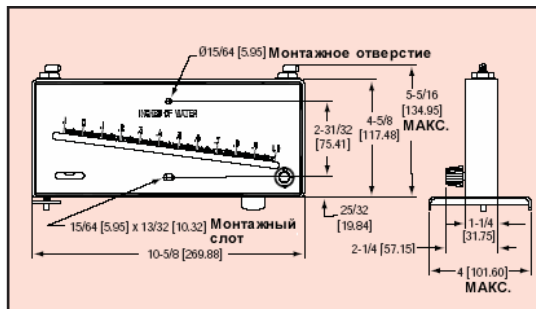
A-612, переносная подставка

## Характеристики

**Точность:** ±3% для полной шкалы.

**Максимальное внутреннее рабочее давление:** 10 psi (70 кПа).

**Максимальная рабочая температура:** 140 F (60 C).



## МОДЕЛИ

Модель	Диапазон	Используемая жидкость
Mark II 40-1	0,1-0-1,0 дюйм вод. ст.	Красное масло, плот. 0,826
Mark II 40-25 мм	0-26 мм вод. ст.	Красное масло, плот. 0,826
Mark II 40-250 Па	10-0-250 Па	Красное масло, плот. 0,826
Mark II 41-2	0,2-0-2,4 дюйм вод. ст.	Голубое масло, плот. 1,91
Mark II 41-60 мм	0-60 мм вод. ст.	Голубое масло, плот. 1,91
Mark II 41-600 Па	20-0-600 Па	Голубое масло, плот. 1,91
Mark II 40-1-AV*	0-1,1 дюйм вод. ст. 0-4200 фут/мин	Красное масло, плот. 0,826
Mark II 41-250Па-AV*	0-260 Па и 0-21 м/сек	Красное масло, плот. 0,826
Mark II 41-2-AV*	0-2,5 дюйм вод. ст. и 0-6300 фут/мин	Голубое масло, плот. 1,91

\* Необходима трубка Пито, приобретаемая дополнительно.  
Смотрите раздел Скорость воздуха.

A-606, комплект воздушного фильтра

## Характеристики

**Точность:** ±3% для полной шкалы.

**Максимальное внутреннее рабочее давление:** 15 psi (100 кПа).

**Максимальная рабочая температура:** 130 F (54 C).

**Длина шкалы:** Примерно 8½" (21 сантиметр).