

Счетчик активной
электрической энергии
однофазный многотарифный

Руководство по эксплуатации
ИНЕС.411152.094РЭ

CE 102



СОДЕРЖАНИЕ

1 Требования безопасности	4
2 Описание счетчика и принципа его работы	4
3 Технические характеристики	6
4 Подготовка счетчика к работе	10
5 Интерфейсы счетчиков.....	12
6 Сброс состояния электронной пломбы (для счетчиков исполнения «V»)	12
7 Отображение информации на ЖКИ	13
8 Режимы индикации	15
9 Поверка прибора	17
10 Техническое обслуживание.....	17
Приложение А (обязательное) Структура условного обозначения.....	18
Приложение Б (обязательное) Габаритные и установочные размеры счетчиков	19
Приложение В (обязательное) Маркировка схемы включения счетчиков	24

Настоящее руководство по эксплуатации (в дальнейшем – РЭ) содержит описание принципа действия, а также сведения, необходимые для правильной эксплуатации счетчика активной электрической энергии однофазного многотарифного СЕ 102 (в дальнейшем – счетчика).

Счетчик СЕ 102 S7 внесен в список «100 лучших товаров России 2010 г.».

К работе со счетчиком допускаются лица, специально обученные для работы с напряжением до 1000 В и изучившие настоящее РЭ.

1 ТРЕБОВАНИЯ БЕЗОПАСНОСТИ

По безопасности эксплуатации счетчик удовлетворяет требованиям безопасности по ГОСТ 22261-94 и ГОСТ Р 51350-99.

По способу защиты человека от поражения электрическим током счетчик соответствует классу II по ГОСТ Р 51350-99.

Монтаж и эксплуатацию счетчика необходимо вести в соответствии с действующими правилами технической эксплуатации электроустановок.

2 ОПИСАНИЕ СЧЕТЧИКА И ПРИНЦИПА ЕГО РАБОТЫ

Счетчик является счетчиком непосредственного включения и предназначен для многотарифного учета активной электрической энергии в однофазных цепях переменного тока.

Счетчик может использоваться в автоматизированных информационно-измерительных системах коммерческого учета электроэнергии (АИИС КУЭ) для передачи измеренных или вычисленных параметров на диспетчер-

ский пункт по контролю, учету и распределению электрической энергии.

Счетчик имеет электронный счетный механизм, осуществляющий учет электрической энергии по умолчанию непосредственно в киловатт-часах слева от запятой и в сотых долях киловатт-часа справа от запятой (два знака после запятой), с отображением информации на жидкокристаллическом индикаторе (далее – ЖКИ).

Структура условного обозначения счетчика приведена в приложении А.

Примечание – Далее по тексту применено обобщенное обозначение исполнений счетчика, например, «счетчик исполнения «А»» обозначает все исполнения, в условном обозначении которых присутствует буква «А».

Возможные исполнения счетчиков для конкретного типа корпуса представлены в справочном документе «Руководство пользователя счетчика CE 102», расположенном по ссылке:

Счетчик подключается к однофазной сети переменного тока и устанавливается в местах, имеющих дополнительную защиту от влияния окружающей среды (помещения, стойки, шкафы, щитки), с рабочими условиями применения:

- температура окружающего воздуха от минус 40 до плюс 70°C;
- относительная влажность окружающего воздуха от 30 до 98%;
- атмосферное давление от 70 до 106,7 кПа (от 537 до 800 мм рт.ст.);
- форма кривой напряжения и тока измерительной сети – синусоидальная с коэффициентом несинусоидальности не более 12%.

Примечание – При температурах ниже минус 30 °С допускается временное ухудшение работы ЖКИ счетчика (снижение контрастности, увеличение инерционности отображения информации) при сохранении остальных функций и характеристик счетчика. С повышением температуры работоспособность ЖКИ полностью восстанавливается.

3 ТЕХНИЧЕСКИЕ ХАРАКТЕРИСТИКИ

Счетчик удовлетворяет требованиям ГОСТ Р 52322-2005, ГОСТ Р 52320-2005.

Гарантированными считаются технические характеристики, приводимые с допусками или предельными значениями. Значения величин без допусков являются справочными.

По устойчивости к климатическим воздействиям счетчик относится к группе 4 по ГОСТ 22261-94, с расширенным диапазоном по температуре и влажности, удовлетворяющим исполнению Т категории 3 по ГОСТ 15150-69.

По устойчивости к механическим воздействиям счетчик относится к группе 2 по ГОСТ 22261-94.

Степень защиты счетчика от проникновения пыли и влаги IP51 по ГОСТ 14254-96.

Счетчик прочен к одиночным ударам. Импульс полусинусоидальной волны длительностью 18 мс, максимальное ускорение – 30g (300 м/с²).

Счетчик прочен к вибрации в диапазоне частот (10 – 150) Гц.

Счетчик невосприимчив к электростатическим разрядам напряжением до 8 кВ.

Счетчик устойчив к воздействию быстрых переходных всплесков напряжением до 4 кВ, длительностью до 50 мкс.

Счетчик не генерирует проводимые или излучаемые помехи, которые могут воздействовать на работу другого оборудования.

По способности к подавлению промышленных радиопомех счетчик соответствует требованиям ГОСТ Р 52320-2005.

Класс точности – 1; 2 по ГОСТ Р 52322-2005, в зависимости от исполнения.

Базовый (максимальный) ток – 5 (60) А или 10 (100) А в зависимости от исполнения.

Номинальное фазное напряжение – 230 В.

Диапазон рабочих напряжений – 172...265 В.

Номинальная частота сети – 50±2,5 Гц или 60±3 Гц

Постоянная счетчика – 3200 имп./кВт•ч для счетчиков с базовым током 5 А или 800 имп./кВт•ч для счет-

чиков с базовым током 10 А.

Стартовый ток – 0,01 А для счетчиков с базовым током 5 А, или 0,02 А для счетчиков с базовым током 10 А.
Количество десятичных знаков ЖКИ – 8.

Полная (активная) мощность, потребляемая цепью напряжения счетчика – не более 9,0 В•А (0,8 Вт) при номинальном напряжении, нормальной температуре, номинальной частоте сети.

Полная мощность, потребляемая цепью тока – не более 0,1 В•А при базовом токе, нормальной температуре и номинальной частоте сети.

Основная абсолютная погрешность хода часов – не более $\pm 0,5$ с/сут.

Дополнительная погрешность хода часов при отсутствии напряжения в цепях напряжения – не более $\pm 1,0$ с/сут при нормальной температуре.

Предел дополнительной погрешности хода часов – не более $\pm 0,15$ с/(сут•°С) в диапазоне температур от минус 10 до 45 °С и не более $\pm 0,2$ с/(сут•°С) в диапазоне температур от минус 40 до 70°С.

Пределы установки автоматической коррекции счета времени – от минус 5,4 до плюс 10,9 с/сут.

Время начального запуска – не более 5 с с момента подачи напряжения.

Диапазон установки времени автоматической смены режимов индикации электроэнергии по тарифам и текущего времени на ЖКИ – от 3 до 255 с.

Длительность сохранения хода часов при отключенном питании – не менее 16 лет.

Длительность хранения накопленной информации при отключенном питании – не менее 30 лет.

Количество тарифов – до 4 (до 8 для исполнения «Z»).

Количество тарифных программ для рабочих дней – 12.

Количество тарифных программ для субботних дней – 12.

Количество тарифных программ для воскресных дней – 12.

Количество тарифных программ для особых дней – 1.

Максимальный устанавливаемый интервал действия тарифной зоны, – 24 ч.

Дискретность установки интервала действия тарифной зоны – 30 мин.

Скорость обмена через инфракрасный порт (далее – ИК-порт) – 9600 бит/с, для исполнений «О».

Максимальная дальность работы ИК-порта – не менее 1,0 м, для исполнения «О».

Скорость обмена через оптический порт – 2400 бит/с, 4800 бит/с, 9600 бит/с, для исполнения «J».

Скорость обмена по интерфейсу RS-485 – 9600 бит/с для исполнения «А»; от 2400 до 19200 бит/с для исполнения «JAZ»; от 2400 до 57600 бит/с для исполнения «OAZ».

Формула передачи данных – 8 бит данных, без контроля четности, 1 стоповый бит.

Скорость обмена по радиointерфейсу – 2400 бит/с, для счетчиков исполнений «R1», «R2».

Тип разъема для подключения внешнего антенно-фидерного устройства – TNC или SMA, для счетчиков исполнений «R2».

Скорость обмена по низковольтной электрической сети (PLC-интерфейс) – до 360 бит/с, для счетчиков исполнений «P».

Номинальное (максимальное) напряжение на выводах испытательного выходного устройства – 10 (24) В, постоянный ток.

Номинальная (максимальная) нагрузочная способность испытательного выходного устройства – 10 (30) мА, постоянный ток.

Номинальное (максимальное) коммутируемое напряжение на контактах реле управления нагрузкой – 230 (265) В, переменный ток, действующее значение, для исполнения «Q».

Максимальная нагрузочная способность реле управления нагрузкой – 60 А, переменный ток, действующее значение, для исполнения «Q».

Сопротивление контактов реле управления нагрузкой в выключенном состоянии – не менее 20 МОм для исполнения «Q».

Время автоматического повторного включения реле управления нагрузкой – от 1 до 255 мин для счетчика в корпусе S7 исполнения «JQ».

Время автоматического повторного включения реле управления нагрузкой – от 3 до 600 сек для счетчика в корпусе R8 исполнения «Q».

Номинальное (максимальное) коммутируемое напряжение на контактах реле сигнализации – 230 (265) В,

постоянный ток или переменный ток, действующее значение, для исполнения «S».

Максимальная нагрузочная способность реле сигнализации – 0,1 А, постоянный ток или переменный ток, амплитудное значение, для исполнения «S».

Средняя наработка до отказа – 160000 ч с учетом технического обслуживания.

Средний срок службы до первого капитального ремонта счетчиков – 30 лет.

Габаритные размеры – не более 200x122x73 мм в корпусе S7, не более 110x143x72,5 мм в корпусе R8, не более 170x115x53 мм в корпусе S6, не более 110x89x72,5 мм в корпусе R5.

Масса – не более 1,0 кг.

Пределы допускаемых значений основной относительной погрешности приведены в таблице 3.1

Таблица 3.1

Значение силы тока	Коэффициент мощности	Пределы допускаемой основной погрешности, %	
		класс точности 1	класс точности 2
$0,05I_B \leq I < 0,10I_B$	1	±1,5	±2,5
$0,10I_B \leq I \leq I_{\text{макс}}$		±1,0	±2,0
$0,10I_B \leq I < 0,20I_B$	0,5 (инд)	±1,5	±2,5
	0,8 (емк)		-
$0,20I_B \leq I \leq I_{\text{макс}}$	0,5 (инд)	±1,0	±2,0
	0,8 (емк)		-

При напряжении ниже 0,75 от номинального погрешность находится в пределах от 10 до минус 100%.

При разомкнутой цепи тока и значении напряжения равном 1,15 номинального значения импульсное выходное устройство счетчика не создает более одного импульса в течение времени Δt , мин., вычисленного по формуле:

$$\Delta t \geq \frac{R \cdot 10^6}{k \cdot U_{\text{НОМ}} \cdot I_{\text{МАКС}}}$$

где R – коэффициент равный 600 для счетчика класса точности 1 и равный 480 для счетчика класса точности 2;

k – постоянная счетчика (число импульсов импульсного выходного устройства счетчика на 1 кВт·ч), имп./(кВт·ч);

$U_{\text{НОМ}}$ – номинальное напряжение, В;

$I_{\text{МАКС}}$ – максимальная сила тока, А.

4 ПОДГОТОВКА СЧЕТЧИКА К РАБОТЕ

После распаковывания произвести наружный осмотр счетчика, убедиться в отсутствии механических повреждений, проверить наличие и сохранность пломбы.

Габаритные и установочные размеры счетчиков для конкретного типа корпуса приведены в приложении Б.

Крышка корпуса счетчика должна быть опломбирована одной пломбой (Поверителя).

Примечание – При выпуске счетчика на предприятии-изготовителе используется пломбирочный материал «Силвайр LG9», представляющий собой пластиковую леску, обвитую тонкой стальной проволокой. В процессе эксплуатации, при проведении ремонтов, очередных или внеочередных проверок счетчика может использоваться медная пломбирочная проволока.

ВНИМАНИЕ! НАЛИЧИЕ НА ОТСЧЕТНОМ УСТРОЙСТВЕ ПОКАЗАНИЙ ЯВЛЯЕТСЯ СЛЕДСТВИЕМ ПОВЕРКИ

СЧЕТЧИКА НА ПРЕДПРИЯТИИ–ИЗГОТОВИТЕЛЕ, А НЕ СВИДЕТЕЛЬСТВОМ ЕГО ИЗНОСА ИЛИ ЭКСПЛУАТАЦИИ.

Установить счетчик в щиток (для корпусов R5 и R8 установить счетчик на DIN-рейку в щиток, например ЩКВН1 для корпуса R5, 3ЩКВН2 для корпуса R8, исключающий доступ к подводным проводам). Подключить счетчик для учета электроэнергии к однофазной сети переменного тока. Для этого снять клеммную крышку и подключить подводные провода, закрепив их в клеммах колодки в соответствии со схемой включения, нанесенной на обратной стороне крышки. Маркировка контактов клеммной колодки и схемы включения приведены в приложении В.

При монтаже счетчика провод (кабель) необходимо очистить от изоляции на величину, указанную в таблице 4.1. Зачищенный участок провода должен быть ровным, без изгибов. Вставить провод в клемму колодки без перекосов.

ВНИМАНИЕ! НЕ ДОПУСКАЕТСЯ ПОПАДАНИЕ В КЛЕММУ УЧАСТКА ПРОВОДА С ИЗОЛЯЦИЕЙ, А ТАКЖЕ ВЫСТУП ЗА ПРЕДЕЛЫ КОЛОДКИ ОГОЛЕННОГО УЧАСТКА.

Сначала затянуть верхний винт. Легким подергиванием провода убедиться в том, что он зажат. Затем затянуть нижний винт. Через 5 минут подтянуть соединение еще раз.

Диаметр подключаемых к счетчику проводов указан в таблице 4.1.

Таблица 4.1

Базовый (максимальный) ток счетчика, А	Длина зачищаемого участка провода, мм	Диаметр провода, мм
5 (60)	25	1,6 – 5,0
10 (100)	27	2,0 – 8,0

При подаче напряжения на счетчик происходит тестовое включение всех сегментов ЖКИ счетчика (рисунок 7.1).

Счетчики, выпускаемые предприятием-изготовителем, имеют заводские установки согласно перечню программируемых параметров, приведенных в формуляре.

6 СБРОС СОСТОЯНИЯ ЭЛЕКТРОННОЙ ПЛОМБЫ (ДЛЯ СЧЕТЧИКОВ ИСПОЛНЕНИЯ «V»)

После установки и опломбирования клеммной крышки счетчика (крышка должна быть установлена плотно, без перекосов) необходимо произвести сброс состояния электронной пломбы. Для этого нужно подключиться к счетчику по любому из предусмотренных интерфейсов с помощью программы «AdminTools». После подключения необходимо произвести чтение журнала несанкционированного доступа, после чего знак «**6**» на ЖКИ должен исчезнуть.

Примечание – Наличие значка вскрытия клеммной крышки «**6**» на ЖКИ счетчика никак не влияет на характеристики счетчика в плане учета электроэнергии и не связано с какой-либо неисправностью счетчика. Отсутствие сброса значка электронной пломбы просто не позволяет в дальнейшем отслеживать по журналу событий счетчика факты вскрытия клеммной крышки счетчика.

7 ОТОБРАЖЕНИЕ ИНФОРМАЦИИ НА ЖКИ

ЖКИ используется для отображения измеренных и накопленных величин, вспомогательных параметров и сообщений.

Показания тарифных накопителей, их суммы, а также текущего времени на ЖКИ счетчика автоматически изменяются через установленный промежуток времени, но не менее чем через 3 с. Также возможен просмотр дополнительной информации с помощью кнопки «ПРСМ» (механической для корпуса S7 или оптической для корпусов S6, R5 и R8).

Примечание – В счетчиках в корпусах типа S6, R5, R8 область срабатывания оптической кнопки «ПРСМ» обозначена на лицевой панели счетчика знаком «☞».

Общий вид ЖКИ счетчика приведен на рисунке 7.1.

ВНИМАНИЕ! ОТОБРАЖЕНИЕ ИНФОРМАЦИИ НА ЖКИ ПРОИСХОДИТ ТОЛЬКО ПРИ НАЛИЧИИ НОМИНАЛЬНОГО НАПРЯЖЕНИЯ В ЦЕПИ НАПРЯЖЕНИЯ СЧЕТЧИКА.



Рисунок 7.1 – Общий вид ЖКИ счетчика в режиме теста

Назначения цифр, знаков и указателей (слева направо):

- цифры **18** – указание глубины просмотра накопленных значений на начало месяца;
- знак с цифрой **T8** – индикация номера действующего тарифа при индикации текущего времени, или указание соответствующего тарифного накопителя;

- знак **6** – индикация несанкционированного вскрытия клеммной крышки;
- знак **!** – индикация срабатывания реле сигнализации или реле управления нагрузкой, мигающий знак **!** указывает на возможность включения реле управления нагрузкой с помощью кнопки «Просмотр» (только исполнения «Q»);
- знак **(i)** – индикатор обмена по интерфейсу;
- знак **D** – указатель режима индикации даты;
- знак **⌚** – указатель режима индикации времени;
- знаки **✂**, ***** – указатели статуса действующей тарифной программы: **✂** – рабочая, ***** – воскресная, **✂*** – субботняя, мигающие **✂*** – особая;
- знак **+** – индикатор необходимости замены батареи;
- знаки **kW•h** – указатели энергии в киловатт-часах;
- знак **kW** – мощность в киловаттах;
- цифры **88888888** – значения тарифных накопителей, мгновенной мощности, времени или даты в зависимости от режима индикации, обозначаемого соответствующими знаками.

8 РЕЖИМЫ ИНДИКАЦИИ

Режим автоматической смены индикации приведен на рисунке 8.1.

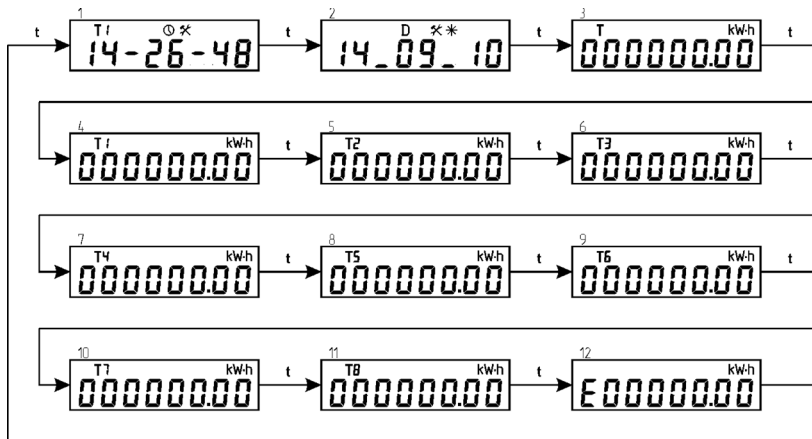


Рисунок 8.1 – Режим автоматической смены индикации счетчика

На рисунке 8.1:

1 – индикация времени, при этом индицируется номер действующего тарифа (Т1) и тип тарифной программы (~~Ж~~ – рабочая);

2 – индикация текущей даты в формате «день_месяц_год» – отображается только для счетчиков исполнения «Z» (кроме счетчика в корпусе R8 исполнения «Q»);

3 – индикация текущей суммы по задействованным тарифам с указанием единиц измерения (**kW•h**);

4 – индикация электроэнергии, учтенной по тарифу 1 (**T1**) с указанием единиц измерения (**kW•h**);

5 – индикация электроэнергии, учтенной по тарифу 2 (**T2**) с указанием единиц измерения (**kW•h**);

6 – индикация электроэнергии, учтенной по тарифу 3 (**T3**) с указанием единиц измерения (**kW•h**);

7 – индикация электроэнергии, учтенной по тарифу 4 (**T4**) с указанием единиц измерения (**kW•h**);

8 – индикация электроэнергии, учтенной по тарифу 5 (**T5**) с указанием единиц измерения (**kW•h**) – отображается только для счетчиков исполнения «Z»;

9 – индикация электроэнергии, учтенной по тарифу 6 (**T6**) с указанием единиц измерения (**kW•h**) – отображается только для счетчиков исполнения «Z»;

10 – индикация электроэнергии, учтенной по тарифу 7 (**T7**) с указанием единиц измерения (**kW•h**) – отображается только для счетчиков исполнения «Z»;

11 – индикация электроэнергии, учтенной по тарифу 8 (**T8**) с указанием единиц измерения (**kW•h**) – отображается только для счетчиков исполнения «Z».

12 – индикация остатка лимита по электроэнергии (E) с указанием единиц измерения (**kW•h**) – отображается только для счетчиков исполнения «JZ».

Примечание – Отображение учтенной электроэнергии по тарифам T2 – T8 происходит при присутствии данного тарифа в тарифной программе счетчика. При учете электроэнергии только по одному тарифу, текущая сумма по задействованным тарифам не отображается.

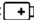
9 ПОВЕРКА ПРИБОРА

Поверка счетчика проводится при выпуске из производства, после ремонта и в эксплуатации в соответствии с документом «Счетчик активной электрической энергии однофазный многотарифный СЕ 102. Методика поверки ИНЕС.411152.090Д1», утвержденным ФГУП «ВНИИМС».

10 ТЕХНИЧЕСКОЕ ОБСЛУЖИВАНИЕ

Техническое обслуживание счетчика в местах установки заключается в систематическом наблюдении за его работой, своевременной замене литиевого элемента и, при необходимости, программировании тарифных программ.

Периодическая поверка счетчика проводится в объеме, изложенном в разделе 9 настоящего РЭ, один раз в 16 лет или после среднего ремонта.

Замена литиевого элемента питания производится при появлении знака «» на дисплее счетчика, после ремонта или перед очередной поверкой в организации, уполномоченной производить ремонт счетчиков. Дата установки литиевого элемента заносится в формуляр.

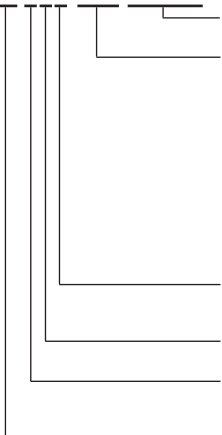
ВНИМАНИЕ! ПРИ НЕСВОЕВРЕМЕННОЙ ЗАМЕНЕ ЛИТИЕВОГО ЭЛЕМЕНТА СЧЕТЧИК МОЖЕТ ПРЕКРАТИТЬ УЧЕТ ТЕКУЩЕГО ВРЕМЕНИ И ДАТЫ (ПРИ СОХРАНЕНИИ НАКОПЛЕННОЙ ИНФОРМАЦИИ). ВЫПОЛНЕНИЕ ПРИ ЭТОМ ДРУГИХ ФУНКЦИЙ В ПОЛНОМ ОБЪЕМЕ НЕ ГАРАНТИРУЕТСЯ.

ПРИЛОЖЕНИЕ А

(обязательное)

Структура условного обозначения

CE 102 XX X X X XXXX XXX...XXX



Обозначение встроенного модуля связи в соответствии с нормативно-технической документацией на модуль (для исполнений Р, R1, R2)

Интерфейсы и дополнительные опции:

A – RS485;

K – ТМ-выход;

O – инфракрасный порт;

J – оптический порт;

P – PLC-интерфейс;

Q – реле управления нагрузкой;

R1 – радиointерфейс со встроенной антенной;

R2 – радиointерфейс с разъемом под внешнюю антенну;

S – реле сигнализации;

V – контроль вскрытия крышки;

Z – с расширенным набором данных.

Базовый (максимальный) ток:

5 – 5 (60);

8 – 10 (100).

Номинальное напряжение:

4 – 230 В.

Класс точности по ГОСТ Р 52322:

1 – 1;

2 – 2.

Тип корпуса:

R5, R8 – для установки на рейку;

S6, S7 – для установки в щиток.

Примечание – цифра указывает номер конструктивного исполнения корпуса

ПРИЛОЖЕНИЕ Б

(обязательное)

Габаритные и установочные размеры счетчиков

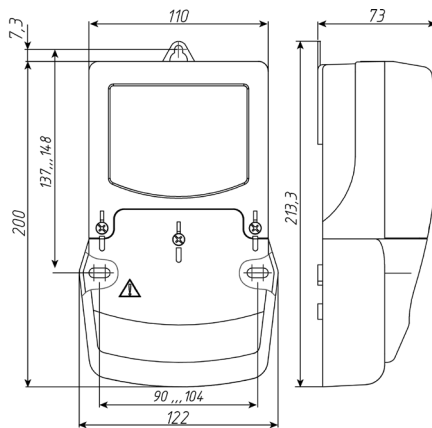


Рисунок Б.1 – Габаритные и установочные размеры счетчика CE 102 S7

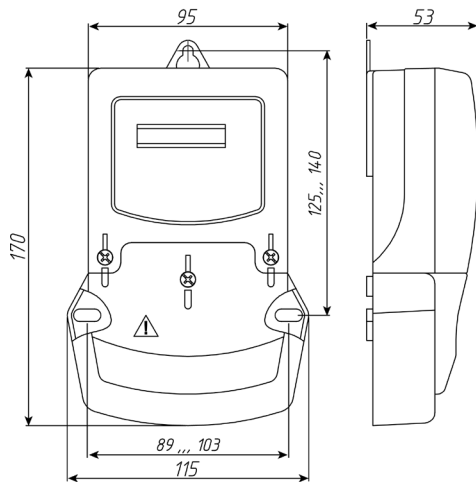


Рисунок Б.2 – Габаритные и установочные размеры
счетчика CE 102 S6

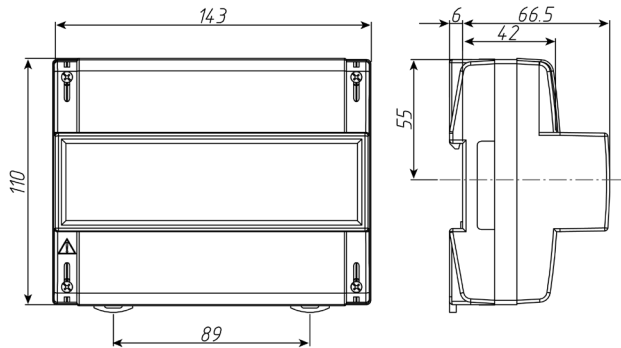


Рисунок Б.3 – Габаритные и установочные размеры счетчика СЕ 102 R8 (для всех исполнений, кроме «R2»)

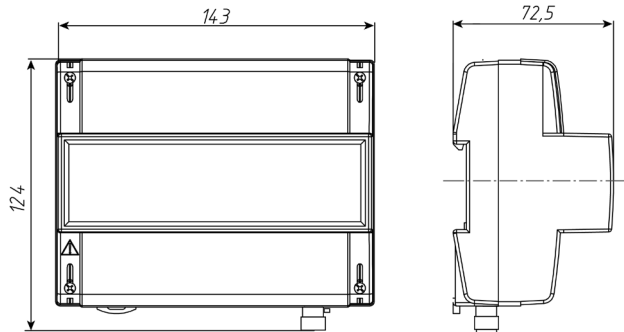


Рисунок Б.4 – Габаритные и установочные размеры
счетчика СЕ 102 R8 (для исполнений «R2»)

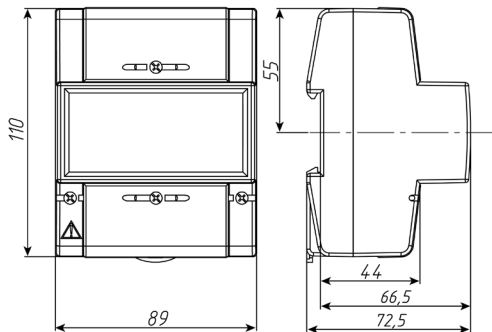


Рисунок Б.5 – Габаритные и установочные размеры счетчика СЕ 102 R5

ПРИЛОЖЕНИЕ В

(обязательное)

Маркировка схемы включения счетчиков

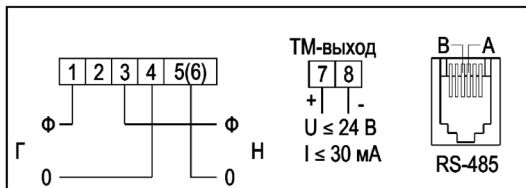


Рисунок В.1 – Схема включения счетчиков СЕ 102 тип корпуса S7, исполнения «AKVZ», «AOKVZ»

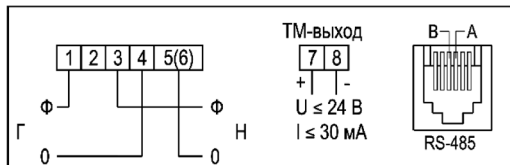


Рисунок В.2 – Схема включения счетчиков СЕ 102 тип корпуса S7, исполнения «JAKVZ», «JAKQVZ»

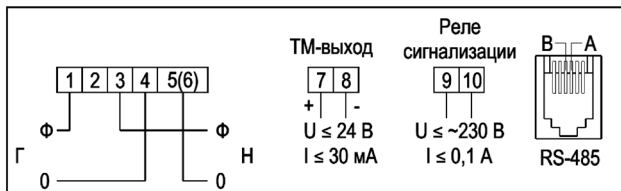


Рисунок В.3 – Схема включения счетчиков CE 102 тип корпуса S7, исполнения «AOKSVZ», «AOKQSVZ»

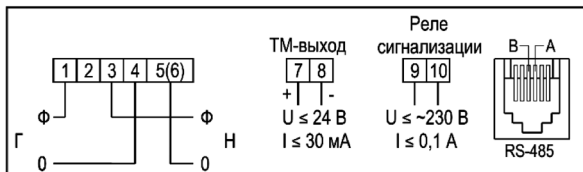


Рисунок В.4 – Схема включения счетчиков CE 102 тип корпуса S7, исполнения «JAKSVZ», «JAKQSVZ»

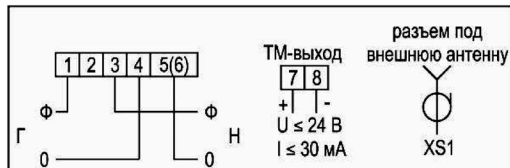


Рисунок В.5 – Схема включения счетчиков CE 102 тип корпуса S7, исполнения «JR2KVZ», «JKR2QVZ»

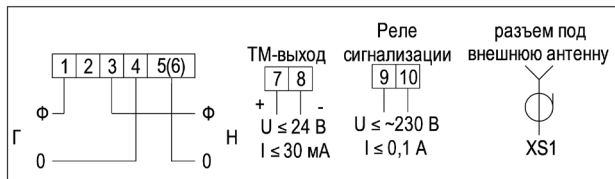


Рисунок В.6 – Схема включения счетчиков CE 102 тип корпуса S7, исполнения «OKR2SVZ», «OKQR2SVZ»

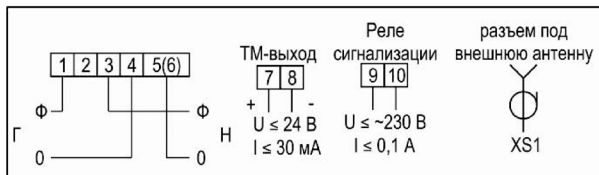


Рисунок В.7 – Схема включения счетчиков CE 102 тип корпуса S7, исполнения «JR2KSVZ»

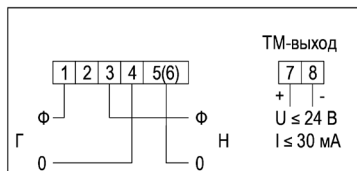


Рисунок В.8 – Схема включения счетчиков CE 102 тип корпуса S7, исполнения «OKPQVZ»

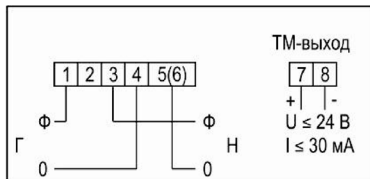


Рисунок В.9 – Схема включения счетчиков CE 102 тип корпуса S7, исполнения «JR1KVZ», «JPKVZ», «JKR1QVZ», «JKPQVZ»

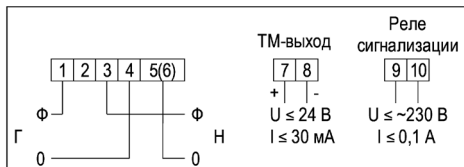


Рисунок В.10 – Схема включения счетчиков CE 102 тип корпуса S7, исполнения «OKR1SVZ», «OKPSVZ», «OKQR1SVZ», «OKPQSVZ»

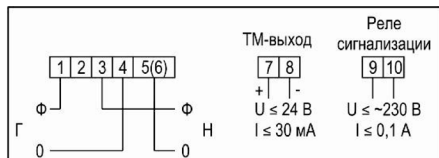


Рисунок В.11 – Схема включения счетчиков СЕ 102 тип корпуса S7, исполнения «JR1KSVZ», «JPKSVZ»

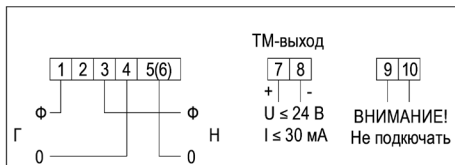


Рисунок В.12 – Схема включения счетчиков СЕ 102 тип корпуса S7, исполнения «OKR1VZ EMB-250-100PI-004»

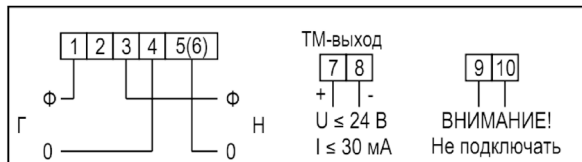


Рисунок В.13 – Схема включения счетчиков СЕ 102 тип корпуса S7, исполнения «JKR1VZ EMB-250-100PI-004», «JKR1QVZ EMB-250-100PI-004»

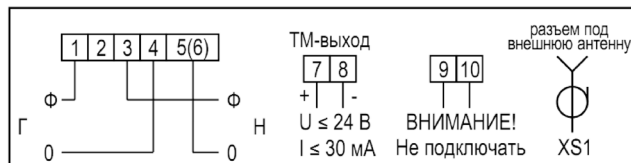


Рисунок В.14 – Схема включения счетчиков СЕ 102 тип корпуса S7, исполнения «JKR2VZ EMB-250-100PI-005», «JKR2QVZ EMB-250-100PI-005»

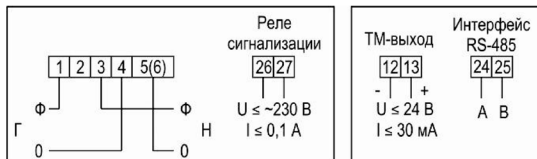


Рисунок В.15 – Схема включения счетчиков CE 102 тип корпуса R8, исполнения «AOKSVZ»



Рисунок В.16 – Схема включения счетчиков CE 102 тип корпуса R8, исполнения «AOKSSVZ»

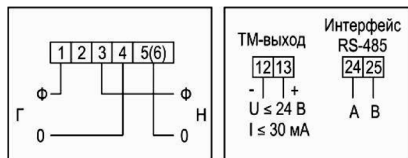


Рисунок В.17 – Схема включения счетчиков CE 102 тип корпуса R8, исполнения «AKVZ»

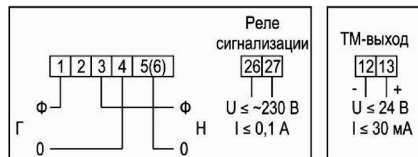


Рисунок В.18 – Схема включения счетчиков CE 102 тип корпуса R8, исполнения «OKR1SVZ», «OKPSVZ»

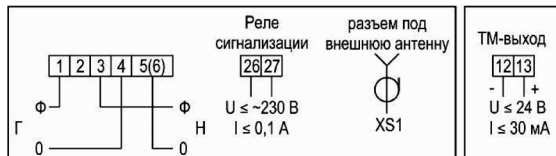


Рисунок В.19 – Схема включения счетчиков CE 102 тип корпуса R8, исполнения «OKR2SVZ»

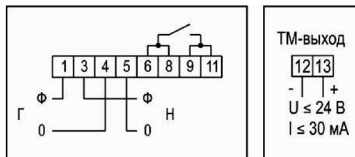


Рисунок В.20 – Схема включения счетчиков CE 102 тип корпуса R8, исполнения «OKPQZ»

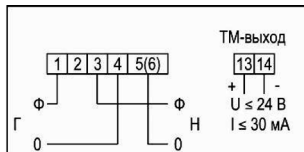


Рисунок В.21 – Схема включения счетчиков CE 102 тип корпуса S6, исполнения «OKV»

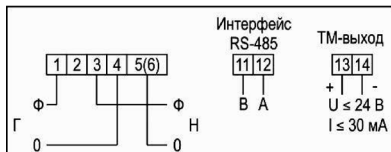


Рисунок В.22 – Схема включения счетчиков CE 102 тип корпуса S6, исполнения «AKV»

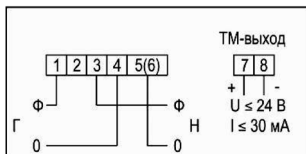


Рисунок В.23 – Схема включения счетчиков СЕ 102 тип корпуса R5, исполнения «ОК»

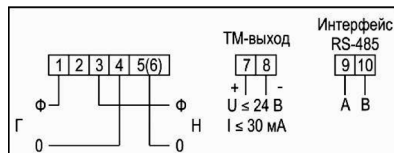


Рисунок В.24 – Схема включения счетчиков СЕ 102 тип корпуса R5, исполнения «АК»