

СОКРАТИТЕЛЬНЫЙ АГРЕГАТ
С ПИТАТЕЛЕМ ВИБРАЦИОННЫМ ПГ1

Руководство по эксплуатации

ВТ-1009.00.000 РЭ

Санкт-Петербург
2015

Содержание

Лист

Введение	3
1 Описание и работа изделия	4
1.1 Назначение изделия	4
1.2 Технические характеристики	4
1.3 Состав изделия	5
1.4. Устройство и работа	5
1.4.1 Устройство изделия	5
1.4.2 Работа изделия	6
2. Использование по назначению	7
2.1 Меры безопасности	7
2.2 Подготовка изделия к использованию	7
2.3 Использование изделия	8
2.4 Возможные неисправности и методы ремонта	9
2.5 Перевод изделия в транспортное положение	10
3. Техническое обслуживание	10
4 Утилизация	11

Введение

Настоящее Руководство по эксплуатации (далее – «РЭ») предназначено для изучения устройства и правил эксплуатации сократительного агрегата с питателем вибрационным ПГ (далее – «СА с ПГ 1») и содержит: описание изделия, принцип действия, технические характеристики, сведения, необходимые для правильной эксплуатации изделия и поддержания его в работоспособном состоянии.

К работе на СА с ПГ 1 допускаются лица, имеющие квалификационную группу по электробезопасности не ниже II. К обслуживанию и ремонту СА допускаются лица, имеющие квалификационную группу не ниже III.

1. Описание и работа изделия

1.1 Назначение изделия

СА с ПГ 1 предназначен для подачи в непрерывном равномерном режиме и сокращения сыпучих материалов крупностью до 5 мм при их подготовке к аналитическим исследованиям.

1.2 Технические характеристики

СА с ПГ 1 является оборудованием с электромеханическим приводом. Климатическое исполнение – УХЛ-4 по ГОСТ 15150-69.

СА с ПГ 1 не должен применяться для работы с радиоактивными и взрывопожароопасными материалами.

Технические характеристики СА с ПГ 1 приведены в таблице 1.

Таблица 1

№ п/п	Параметры, единицы измерения	Значения
1	2	3
1	Объем бункера, дм ³	9
2	Полный/ полезный объем лотков, дм ³	16/ 10
3	Крупность материала, мм, не более	5
4	Амплитуда колебаний лотка, мм, не более	0,2
5	Степень сокращения	от 1/2 до 1/80
6	Производительность, кг/ч, не более*	400
7	Напряжение питания, 50 Гц, В	380
8	Мощность мотор-редуктора САМа, кВт	0,18
9	Ток потребляемый питателем, А, не более	0,4
10	Частота вращения вала мотор-редуктора СА, об/мин.	49
11	Габаритные размеры, мм (Длина x Ширина x Высота)	695x905x1115
12	Масса, кг	140
13	Материал бункера и патрубка ПГ	Нержавеющая сталь 12Х18Н10Т
14	Модель пульта управления	МПУ3-11

*Зависит от плотности материала

Примечание:

Сокращение влажных, жирных, липких, склонных к агломерации и подобных материалов, а также материалов с низкой плотностью затруднено, отдельных - невозможно.

Возможность и эффективность деления проб определяется опытным путем.

1.3 Состав изделия

Комплект поставки изделия представлен в таблице 2.

Таблица 2

№ п/п	Составные части	Количество, шт.
1	2	3
1	Питатель вибрационный ПГ 1	1
2	Сократительный агрегат СА	1
3	Пульт управления	1
4	Тара на сократительный агрегат	Поставляется по условиям заказа
5	Тара на питатель вибрационный ПГ 1	Поставляется по условиям заказа
Документация		
1	Руководство по эксплуатации СА с ПГ 1	1
2	Руководство по эксплуатации ПГ 1	1
3	Руководство по эксплуатации пульта управления	1
4	Формуляр на СА с ПГ 1	1
5	Формуляр на питатель вибрационный ПГ 1 (далее – «Питатель»)	1
6	Формуляр на пульт управления	1
7	Паспорт мотор-редуктора	1

Примечание: Любые элементы или комплектующие изделия могут быть поставлены по дополнительному заказу.

1.4 Устройство и работа

1.4.1 Устройство изделия

Основными составными частями СА с ПГ 1 (Рис. 1) являются: питатель 1, являющийся комплектующим изделием, описание которого изложено в руководстве по эксплуатации питателя вибрационного ПГ1 и сократительный агрегат 2 (далее – «СА»). СА состоит из: основания 3, представляющего собой сварную конструкцию

и предназначенного для крепления всех составных частей СА с ПГ 1, мотор-редуктора 4, предназначенного для придания вращения пробосборнику 5 с установленными на нем пятью лотками 6 через обгонную муфту 7, рукава 8, направляющего материал из разгрузочного патрубка питателя на лотки для сокращения, крышки 9, обеспечивающей доступ к лоткам при ее фиксации упором 10 в верхнем положении, микровыключателя 11, отключающего питание, подаваемого на СА при открывании крышки, четырех кабельных вводов 12, предназначенных для монтажа электрооборудования. Защита обслуживающего персонала от поражения электрическим током обеспечивается заземлением через зажим 13. Розетка 14 предназначена для запитывания питателя.

Устройство обгонной муфты представлено на Рис. 2. При включении электродвигателя мотор-редуктора он приводит во вращение вал 1 вместе со ступицей 2 по часовой стрелке (сечение А-А). Ступица 2 перемещается относительно неподвижной обоймы 3, ролики 4 под действием пружин 5 перемещаются по клиновой щели "б" до того положения, когда они заклинят между собой детали 2 и 3. После этого обойма 3 начинает вращаться вместе со ступицей 2, которая передает вращение пробосборнику 7, опирающемуся на обойму 3. Пробосборник 7 закреплен на обойме 3 при помощи винтов 8 и цапфы 9, установленной в гнезде ступицы 2. Ролики 3 закрыты снизу щекой 10, которая крепится к обойме 3 винтами 11.

Конструкция пробосборника с лотками представлена на Рис. 3. На пробосборник устанавливаются пять сменных лотков:

- три лотка 1 вместимостью по 1/4 исходной пробы;
- один лоток 2 вместимостью 1/8 пробы;
- лоток 3, также вместимостью 1/8 пробы, выполненный с возможностью регулировки степени сокращения от 1/8 до 1/80 объема исходной пробы (Рис. 3а). В нем установлен регулирующий степень сокращения отсекатель 1, фиксируемый в нужном положении винтом 2. На передней части лотка размещена шкала 3, по которой устанавливается степень сокращения. К агрегату СА в комплекте запасных частей и приспособлений прилагается крышка 4, используемая при извлечении сокращенной пробы.

1.4.2 Работа изделия

Принцип работы питателя изложен в соответствующем разделе Руководства по эксплуатации питателя.

В ходе работы проба, загруженная в бункер питателя, попадает на лоток, оттуда через разгрузочный патрубок и рукав попадает в СА на пробосборник с лотками. Пробосборник с лотками вращается равномерно со скоростью 22 оборота в минуту. Так как скорость вращения пробосборника постоянна, в трех одинаковых лотках находится равное количество материала, составляющее по 1/4 части исходной пробы. Еще один лоток содержит 1/8 исходной пробы, а последний лоток, также содержащий 1/8 исходной пробы, делится отсекателем на доли (от полного до 1/10 объема лотка), что соответствует от 1/8 до 1/80 исходной пробы. Сокращенная проба, объем

которой соответствует значению на шкале, находится справа от отсека. При извлечении сокращенной пробы для предотвращения смешивания ее с пробой, находящейся в левой части лотка, необходимо использовать крышку, закрывающую левую верхнюю часть лотка.

2. Использование по назначению

2.1 Меры безопасности

Перед началом работы следует внимательно изучить содержание настоящего Руководства по эксплуатации.

2.1.1 **ВНИМАНИЕ!** СА с ПГ 1 имеет класс защиты 0I по ГОСТ 27570.0-87. При работе обязательным является заземление СА с ПГ 1 через клемму защитного заземления. СА с ПГ 1 должен эксплуатироваться при климатических условиях УХЛ-4 по ГОСТ 15.150-69.

2.1.2 Лица, управляющие работой СА с ПГ 1, должны иметь квалификационную группу по электробезопасности не ниже II.

2.1.3 Производить обслуживание и ремонт СА с ПГ 1 могут лица, прошедшие аттестацию по электробезопасности (правила ПЭЭП и ПТБ электроустановок до 1000 В) и имеющие удостоверение, оформленное по установленной форме. Работы по обслуживанию и ремонту СА с ПГ 1 производятся лицами, имеющими квалификационную группу не ниже III.

2.1.4 Во избежание поражения электрическим током осмотр и ремонт следует производить на СА с ПГ 1, отключенном от электрической сети.

2.1.5 Подключение агрегата СА с ПГ 1 к электросети производится с помощью исправных электроустановочных устройств.

2.1.6 СА с ПГ 1 при работе должен располагаться в специально отведенном месте на жестком, прочном горизонтальном основании.

2.1.7 ЗАПРЕЩАЕТСЯ:

- эксплуатировать СА с ПГ 1 без защитного заземления;
- производить ремонтные работы и перемещать агрегат СА с ПГ 1 без снятия питающего напряжения;
- подавать материал при открытой крышке СА;
- включать питатель и подавать материал при неработающем СА;
- эксплуатировать СА с ПГ 1 без лотков в пробосборнике и извлекать лотки до полной остановки пробосборника.

2.2 Подготовка изделия к использованию

2.2.1 СА с ПГ 1 должен эксплуатироваться в сухом отапливаемом и вентилируемом помещении.

2.2.2 Перед началом монтажа провести внешний осмотр СА с ПГ 1:

- на основании и других металлических частях не должно быть следов ударов, сколов, ржавчины, грязи, заусенцев, трещин;
- зажим заземления должен быть исправным и чистым;

- в загрузочном бункере и на лотке питателя не должно быть посторонних предметов.

2.2.3 Порядок монтажа:

а) установите СА с ПГ 1 на место постоянной эксплуатации, обеспечив предварительно горизонтальность площадки. СА с ПГ 1 должен стоять устойчиво и находиться в зоне действия вентиляции;

б) соедините шину заземления с зажимом заземления голым медным проводом сечением не менее $1,5 \text{ мм}^2$ в соответствии с «Правилами устройства электроустановок» (ПУЭ);

в) закрепите пульт управления в месте, удобном для управления работой СА с ПГ 1, вставьте вилку питателя в розетку (Рис. 1 поз 14) и осуществите монтаж электрооборудования;

г) проверьте работу обгонной муфты, вращая пробосборник от руки против часовой стрелки при взгляде сверху. Пробосборник не должен вращаться в противоположном направлении из-за воздействия сил сопротивления редуктора.

д) выдайте кратковременно электропитание для проверки правильности направления вращения электродвигателя. Пробосборник с лотками должен вращаться против часовой стрелки при взгляде на СА с ПГ 1 сверху.

е) убедитесь в срабатывании микровыключателя, открыв крышку СА на работающем агрегате. Питание с СА и питателя при этом должно отключиться. При закрытии крышки агрегат СА и питатель не должны включаться без повторного нажатия кнопок “ПУСК” на пульте управления.

2.3 Использование изделия

2.3.1 Подготовьте питатель к работе, следуя указаниям соответствующего раздела Руководства по эксплуатации питателя.

2.3.2 Установите лотки в пробосборник. Если степень сокращения от $1/8$ до $1/80$ объема исходной пробы, перед тем как поместить лоток с регулировкой степени сокращения в пробосборник, произведите установку требуемой степени сокращения в следующей последовательности:

- ослабьте винт-барашек 2 (Рис. 3а), фиксирующий отсекаТЕЛЬ 1;
- установите отсекаТЕЛЬ в положение, обеспечивающее требуемую степень сокращения, пользуясь шкалой 3;
- затяните винт-барашек 2.

2.3.3 Закройте крышку СА до щелчка (замыкания микровыключателя).

2.3.4 Включите сократитель кнопкой “ПУСК” на пульте управления.

2.3.5 Выдайте питание на питатель кнопкой “ПУСК” на пульте управления. Включите питатель, нажав клавишу “СЕТЬ” на его блоке управления.

ЗАПРЕЩАЕТСЯ включать питатель и подавать материал при выключенном сократителе.

2.3.5 Загрузите пробу для сокращения в бункер питателя. Во избежание переполнения лотков объем пробы не должен превышать 10 дм^3 .

2.3.6 Выключите питатель и сократитель по окончании работы.

2.3.6 Извлеките из пробосборника необходимый набор лотков:

- для степени сокращения 1/2 - 2 лотка по 1/4 исходной пробы;
- для степени сокращения 1/4 - 1 лоток - 1/4 исходной пробы;
- для степени сокращения 1/8 - 1 лоток - 1/8 исходной пробы;
- для степени сокращения от 1/8 до 1/80 - лоток с регулировкой степени сокращения;

2.3.7 Высыпьте сокращенную пробу из выбранного набора лотков в заранее подготовленную емкость. При использовании лотка с возможностью регулировки степени сокращения, с помощью прилагаемой крышки закройте область, находящуюся по левую сторону отсекаателя, при взгляде со стороны шкалы и пересыпьте пробу из лотка.

2.3.8 Очистите питатель, следуя указаниям раздела «Использование изделия» Руководства по эксплуатации питателя.

2.3.9 При необходимости очистите рукав, для этого ослабьте хомут на рукаве и извлеките его.

2.3.10 Извлеките оставшиеся лотки и опорожните их, после чего очистите от остатков проб.

2.4 Возможные неисправности и методы ремонта

ВНИМАНИЕ! Все операции по устранению неисправностей проводить при отключенном электропитании.

Перечень возможных неисправностей и методы ремонта СА с ПГ 1 приведены в таблице 3.

Таблица 3

№ п/п	Внешнее проявление неисправности	Вероятная причина	Метод ремонта
1	2	3	4
1	При нажатии кнопки «Пуск» агрегат не включается.	1.1 Отсутствует электропитание.	Проверить наличие электропитания.
		1.2 Разомкнут или неисправен концевой выключатель.	Закрыть крышку СА, либо заменить концевой выключатель.
		1.3 Неисправность пульта управления.	См. РЭ пульта управления.
		1.4 Неисправен мотор-редуктор	См. ИЭ на мотор редуктор.
2	Электродвигатель СА не вращается и гудит.	2.1 Электродвигатель мотор-редуктора работает на двух фазах.	Проверить наличие фаз электропитания. Устранить обрыв фазы.

		2.2 Не правильно подключены фазы электропитания мотор-редуктора.	Проверить правильность подключения фаз электропитания.
		2.3 Электродвигатель вышел из строя.	См. ИЭ на мотор редуктор.
3	Увеличение шума, в том числе на холостом ходу.	3.1 Вышла из строя обгонная муфта.	Заменить обгонную муфту.
		3.2 Ослабление крепления элементов СА и (или) питателя.	Проверить затяжку элементов крепления, при необходимости подтянуть.
		3.3 Нехватка масла в мотор-редукторе.	См. ИЭ на мотор редуктор.
4	Повышенный нагрев редукторной части.	Нехватка масла в мотор-редукторе.	См. ИЭ на мотор редуктор.
5	Утечка масла.	Изношены манжеты мотор-редуктора	См. ИЭ на мотор редуктор.

Примечание: Возможные неисправности питателя изложены в Руководстве по эксплуатации питателя.

2.5 Перевод изделия в транспортное положение

2.5.1 Отключите СА с ПГ 1 от электросети.

2.5.2 Отсоедините от СА провод заземления.

2.5.3 Отсоедините от СА пульт управления.

2.5.4 Извлеките вилку питателя из розетки. Ослабьте хомут рукава и отсоедините рукав от патрубка питателя.

2.5.5 Снимите питатель с основания СА.

3. Техническое обслуживание

Таблица 4

№ п/п	Периодичность проведения	Перечень работ
1	2	3
1	Перед началом смены	Провести внешний осмотр, для чего выполнить операции п.2.2.3.
2	Через каждые 500 часов работы	Смазать подшипниковый узел приёмного устройства смазкой Литол-24.
		Проверить затяжку болтов крепления, при необ-

		ходимости подтянуть крепеж.
--	--	-----------------------------

Примечания: 1. Техническое обслуживание питателя изложено в соответствующем разделе руководства по эксплуатации питателя.

2. Техническое обслуживание мотор-редуктора изложено в соответствующем разделе паспорта на мотор-редуктор.

4. Утилизация

Утилизация изделия производится методом его полной разборки и сдачи составных частей на металлолом.

В составе изделия содержится цветной металл (медь), из которого изготовлены обмотки электродвигателя и алюминиевый сплав, из которого изготовлены корпуса электродвигателя и редуктора. Цветной металл отделяется разборкой электродвигателя и мотор-редуктора.

Составных частей, представляющих опасность для жизни, здоровья людей и окружающей среды после окончания срока службы, СА не содержит.

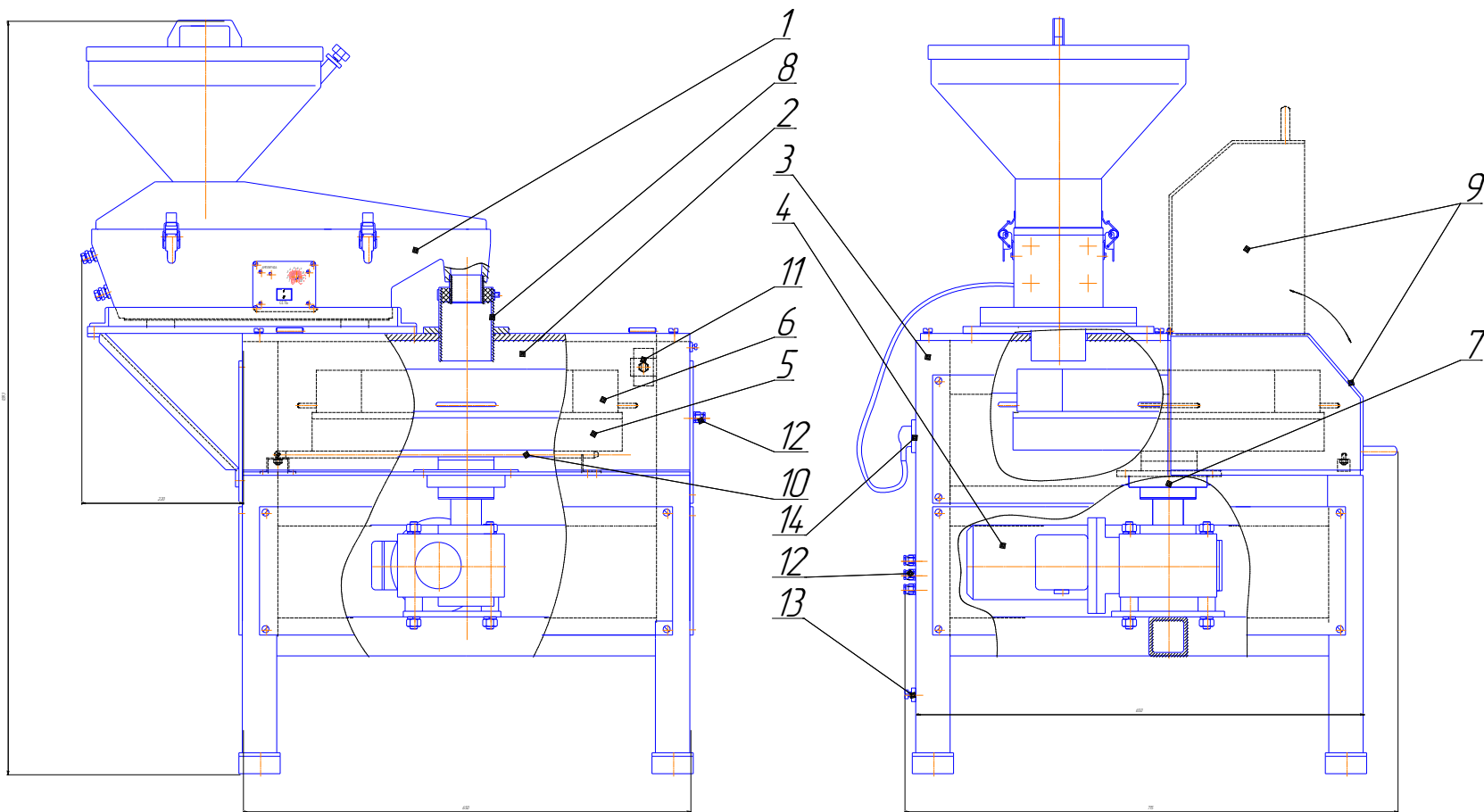


Рис. 1 Сократительный агрегат с питателем герметичным ПГ 1

- 1 – Питатель герметичный ПГ 1; 2 – Сократительный агрегат; 3 – Основание; 4 – Мотор-редуктор;
 5 – Пробосборник; 6 – Лоток; 7 – Обгонная муфта; 8 – Рукав; 9 – Крышка; 10 – Упор; 11 – Микровыключатель;
 12 – Кабельный ввод; 13 – Зажим заземления, 14 – Розетка

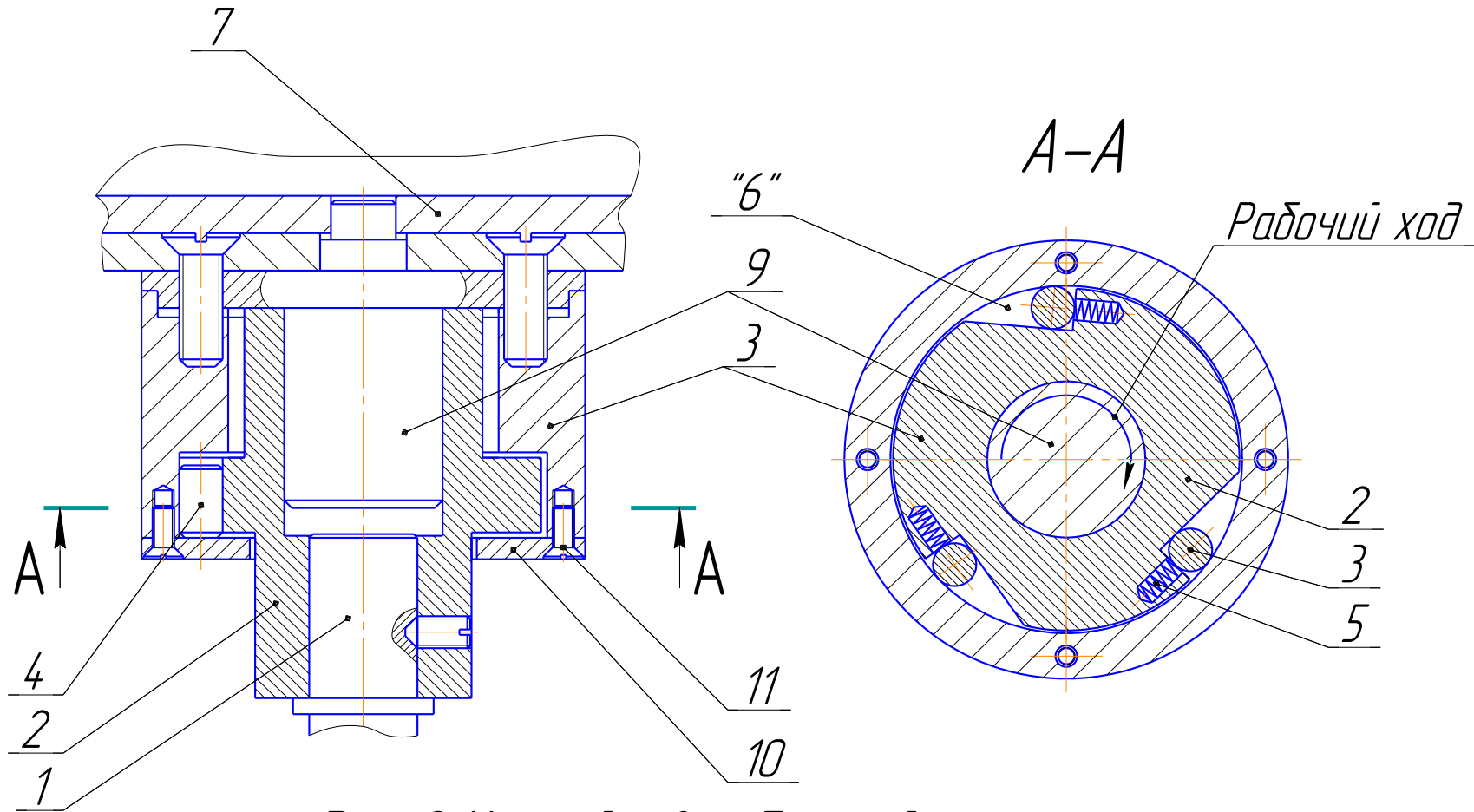


Рис. 2 Устройство обгонной муфты

1 – Вал; 2 – Ступица; 3 – Обойма; 4 – Ролик; 5 – Пружина;
 "6" – Клиновая щель; 7 – Пробосборник; 8 – Винт; 9 – Цапфа;
 10 – Щека; 11 – Винт.

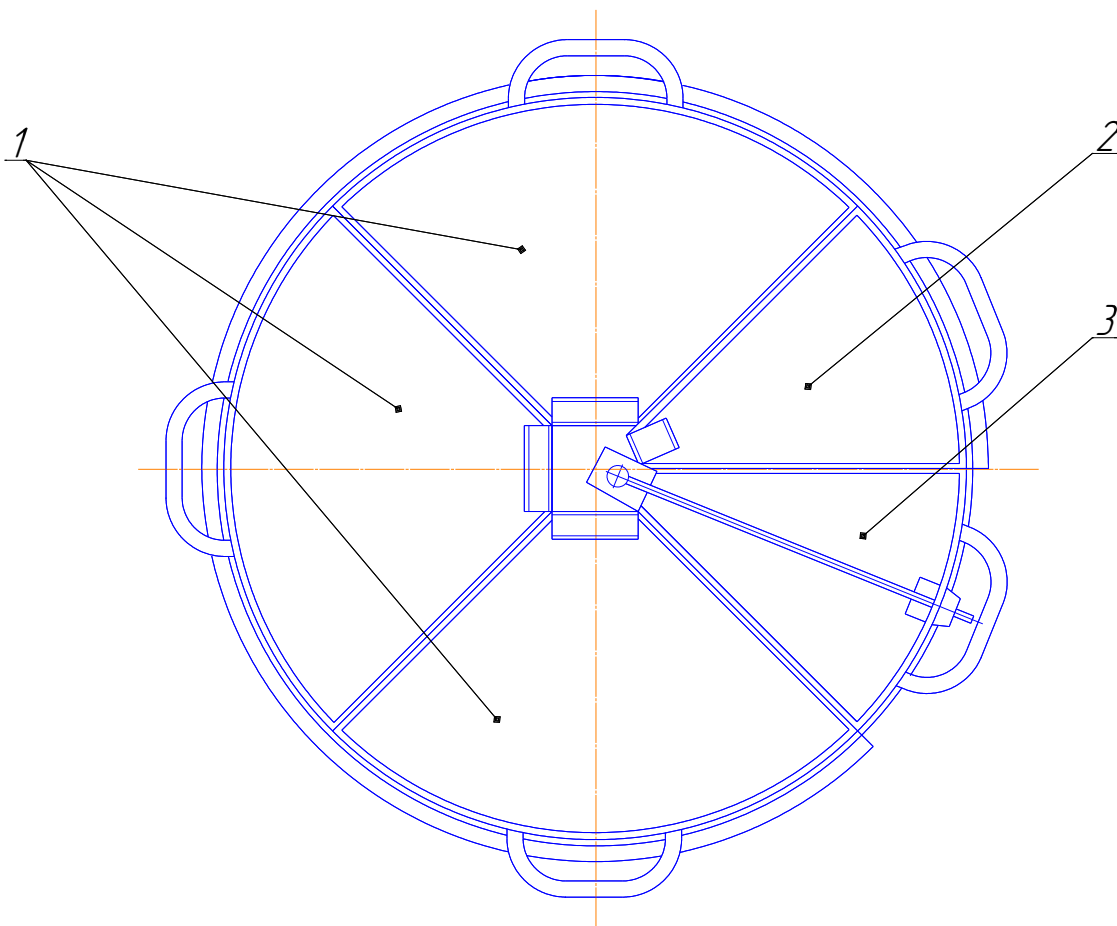


Рис. 3 Пробосборник с лотками

- 1 – Лоток объемом $1/4$ исходной пробы;
- 2 – Лоток объемом $1/8$ исходной пробы;
- 3 – Лоток с возможностью регулировки степени сокращения.

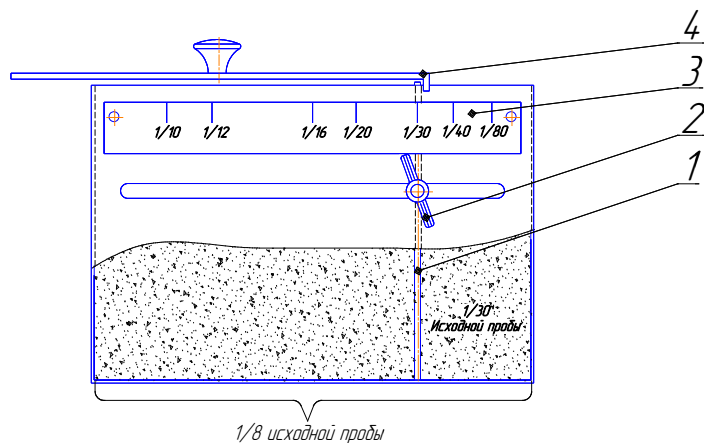


Рис. 3а Лоток с возможностью регулировки степени сокращения

- 1 – Отсекатель;
- 2 – Винт-барашек;
- 3 – Шкала;
- 4 – Крышка