

УКАЗАТЕЛЬ ПРАВИЛЬНОСТИ ЧЕРЕДОВАНИЯ ФАЗ И НАПРАВЛЕНИЯ ВРАЩЕНИЯ ЭЛЕКТРОДВИГАТЕЛЕЙ

Руководство по эксплуатации



DT - 902




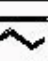



Вступление

Указатель правильности чередования фаз и направления вращения электродвигателей представляет собой портативный прибор на батарейках, предназначенный для обнаружения вращающегося поля трехфазных систем и направления вращения электродвигателей.

Символы

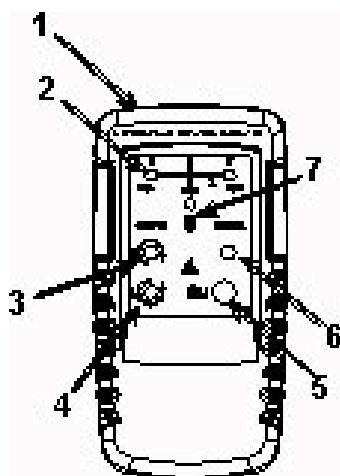
Следующие символы отображаются на указателе или в данном руководстве.

Таблица 1. Символы

	Опасность поражения электрическим током		Контакт заземления
	Перед работой с прибором необходимо изучить данное руководство, соблюдать правила техники безопасности, а также рекомендации изготовителя.		Переменный и постоянный ток
	Батарея		Сертификат безопасности Европейского стандарта
	Измерительный прибор защищен двойной и усиленной изоляцией.	CAT III	Данный прибор был разработан в соответствии со стандартом IEC 1010-1 требований по безопасности для электронных измерительных приборов до 1000 В.

Элементы указателя правильности чередования фаз и направления вращения электродвигателей.

Индикаторы, кнопки и гнезда показаны на Рисунке 1.



1. Входные гнезда для подключения измерительных проводов.
2. L₁, L₂, L₃ – индикация.
3. Индикатор вращения по часовой стрелке.
4. Индикатор вращения против часовой стрелки.
5. Кнопка включения / выключения
6. Индикатор включения / выключения
7. Символ ориентации измерения.

Рисунок 1. Указатель чередования фаз

Эксплуатация указателя чередования ваз и направления вращения электродвигателей.

Определение направления вращающегося поля

Чтобы определить направление вращающегося поля:

1. Подключите один конец измерительных проводников к указателю. Убедитесь, что провода L1, L2 и L3 подключены к соответствующим входным разъемам.
2. Подключите щупы к концам измерительных проводов.
3. Подключите щупы к трем фазам сети. Нажмите кнопку ON/OFF. Зеленый индикатор ON показывает, что прибор готов к тестированию.
4. Либо по, либо против часовой стрелки, указатель светится, показывая тип направления имеющегося вращающегося поля.
5. Индикатор светится, даже если нейтральный проводник, N, подсоединен вместо входных гнезд лабораторных проводов. Обратитесь к Рис. 2 (также показан с обратной стороны Указателя вращения гидрометра и чередования фаз) для получения дополнительной информации.

		L1=A, L2=B, L3=C				
		↻	↺	L1	L2	L3
Дисплей		○	⊗	⊗	⊗	⊗
Ⓡ Прямое		○	⊗	⊗	⊗	⊗
↺ НЕ Прямое		⊗	○	⊗	⊗	⊗
L1 Освещается		⊗	⊗	○	⊗	⊗
L2 Освещается		⊗	⊗	⊗	○	⊗
L3 Освещается		⊗	⊗	⊗	⊗	○

Рис. 2. Таблица указания фаз (показана с обратной стороны Указателя)

Бесконтактное определения вращающегося поля

Для бесконтактного определения вращающегося поля:

1. Отсоедините все провода от Указателя.
2. Установите Указатель на электродвигатель так, чтобы он был параллелен длине вала электродвигателя. Указатель должен быть на расстоянии 2-3 см. от электродвигателя или ближе.
3. См. Рис. 3.
4. Нажмите кнопку ON/OFF. Зеленый индикатор ON показывает, что прибор готов к тестированию.

Либо по, либо против часовой стрелки, указатель светится, показывая тип направления имеющегося вращающегося поля.

Примечание

Указатель не будет работать с двигателями, контролируемые частотными преобразователями. Нижняя часть указателя должна быть ориентирована на вал электродвигателя. См. Символы ориентации на Указатель вращения электродвигателя и чередования фаз.

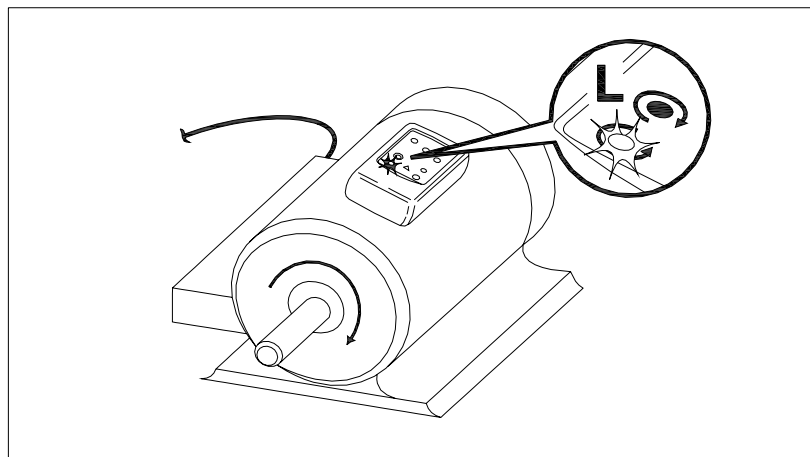


Рис. 3. Вращение электродвигателя

Определение соединения электродвигателя:

1. Подключите один конец испытательных проводов к указателю. Убедитесь, что провода L1, L2 и L3 подключены к соответствующим входным разъемам.
2. Подсоедините зажимы типа крокодил к другому концу испытательных проводов.
3. Подсоедините зажимы типа крокодил к соединениям двигателя, L1 к U, L2 к V, L3 к W.
4. Нажмите кнопку ON/OFF. Зеленый индикатор ON показывает, что прибор готов к тестированию.
5. Поверните вал электродвигателя на пол-оборота вправо.

Примечание:

Нижняя часть указателя должна быть ориентирована на приводной вал. См. Символы ориентации на указателе вращения электродвигателя и чередования фаз.

Либо по, либо против часовой стрелки, указатель светится, показывая тип направления имеющегося вращающегося поля.

Определение магнитного поля:

Для определения магнитного поля поместите Указатель вращения электродвигателя и чередования фаз на электромагнитный клапан.

Магнитное поле присутствует, если Указатель светится либо по, либо против часовой стрелки.

Примечание

Указатель вращения электродвигателей и чередования фаз содержит щелочные батарейки. Не уничтожайте эти батарейки с другими твердыми отходами. Использованные батарейки должны быть удалены с помощью специфицированного утилизатора или устройства обработки опасных материалов.

Указатель использует батарейки 9V (прилагаются). Чтобы заменить батарейку, выполните следующие действия:

1. Переверните указатель и положите его на неабразивную поверхность и ослабьте крышку отдела с батарейками с помощью отвертки.
2. Снимите крышку батарейного отсека с указателя.
3. Соблюдайте полярность батареек, показанную в батарейном отсеке.
4. Установите крышку батарейного отсека в исходное положение с помощью отвертки.

Указатель вращения вала электродвигателя и чередование фаз поставляется со следующими деталями:

- 3 измерительных провода
- 3 щупа
- 3 зажима типа «крокодил»
- батарейка (9В)
- руководство пользователя (информация о безопасности)

Информация о Безопасности

Сначала прочтите: Информация о Безопасности

Чтобы избежать возможного удара электрическим током или пожара, выполните следующие действия:

Ознакомьтесь со следующей информацией о безопасности перед использованием или обслуживанием инструмента.

Соблюдайте меры электробезопасности.

Индивидуальное защитное оборудование должно быть использовано для предотвращения ударов и травм.

Использование инструмента в порядке, не предусмотренном изготовителем, может причинить ущерб мерам обеспечения безопасности/защиты, предоставляемой оборудованием.

Избегайте работы в одиночку. Провода с повреждённой Поврежденные провода должны быть заменены. Не используйте указатель, если он выглядит поврежденным.

При использовании проводов, держите пальцы подальше от зондовых контактов. Держите пальцы за предохранителями для пальцев на проводах.

На измерения негативное воздействие может оказать сопротивление дополнительных рабочих цепей в параллели или переходного тока.

Проверьте рабочее состояние до измерения опасного напряжения.

Не используйте указатель с любой из удаленных частей.

Не используйте указатель около взрывоопасных газов, паров и пыли.

Не используйте указатель во влажной среде.

Технические характеристики

Окружающая среда:

- рабочая температура от 0 до + 40°C
- рабочая высота 2000 м
- уровень загрязнения 2
- влажность 15% до 80%

Тип защиты: IP 40

Размер: 130ммх69ммх32мм.

Вес: 130г

Характеристики безопасности

Электробезопасность:

Отвечает НИС VDE 0411, IEC 61010 НИС, VDE 0413-7,
IEC 61557-7/EN 61557-7

Максимальное рабочее напряжение 400V AC для всех диапазонов

Уровни защиты CAT III, 300V

Характеристики батарейки питания прибора:

Батарейки 9В щелочные, IEC 6LR61

Потребление тока Макс. 20 mA

Срок службы батареек: Максимум 1 год для обычного использования

Определение направления вращающегося поля

Номинальное напряжение направления вращения 1 до 400 V AC

Номинальное напряжение косвенная фаза 120 до 400 V AC

Осмотрите измерительные провода на наличие поврежденной изоляции.

Проверьте неразрывность измерительных проводов.

Испытательный ток (в одной фазе) Менее 3.5 mA

Бесконтактное определение вращающегося поля

Диапазон частоты 2 до 400Гц

Номинальный испытательный ток 1 до 400 V AC

Номинальный испытательный ток (в одной фазе) Менее 3.5 mA