

**УСТРОЙСТВО НАМАГНИЧИВАЮЩЕЕ  
ПЕРЕНОСНОЕ  
для магнитопорошковой дефектоскопии  
УНМ-300/2000**

**РУКОВОДСТВО ПО ЭКСПЛУАТАЦИИ  
Иа3.118.001 РЭ**



СОДЕРЖАНИЕ

<b>1 ТЕХНИЧЕСКИЕ ХАРАКТЕРИСТИКИ .....</b>	<b>4</b>
<b>2 УСТРОЙСТВО И ПРИНЦИП РАБОТЫ СОСТАВНЫХ ЧАСТЕЙ .....</b>	<b>7</b>
<b>3 ИНСТРУМЕНТЫ И ПРИНАДЛЕЖНОСТИ .....</b>	<b>23</b>
<b>4 УКАЗАНИЕ МЕР БЕЗОПАСНОСТИ.....</b>	<b>26</b>
<b>5 ПОДГОТОВКА УСТРОЙСТВА К РАБОТЕ .....</b>	<b>26</b>
<b>6 ПОРЯДОК РАБОТЫ .....</b>	<b>27</b>
<b>7 ТЕХНИЧЕСКОЕ ОБСЛУЖИВАНИЕ .....</b>	<b>32</b>
<b>8 ХАРАКТЕРНЫЕ НЕИСПРАВНОСТИ И МЕТОДЫ ИХ УСТРАНЕНИЯ.....</b>	<b>33</b>
<b>9 ПРАВИЛА ХРАНЕНИЯ .....</b>	<b>33</b>

Руководство по эксплуатации позволяет ознакомиться с устройством и его работой и устанавливает правила его эксплуатации, соблюдение которых обеспечивает поддержание его в постоянной готовности к работе.

## 1 ТЕХНИЧЕСКИЕ ХАРАКТЕРИСТИКИ

- 1.1** Максимальный переменный намагничивающий ток (среднее значение) по кабелю Иаб.644.689 сечением 50 мм<sup>2</sup> длиной 6 м, а также через замкнутые электроконтакты переменного тока Иаб.622.133, А, не менее — 300
- Минимальное значение рабочего тока, А, не более — 10
- 1.2** Максимальный импульсный намагничивающий ток (амплитудное значение) не менее:
- по кабелю Иаб.614.692 сечением 10 мм<sup>2</sup> длиной 4 м, А, не менее — 2000
  - по кабелю Иаб.614.692-01 сечением 10мм<sup>2</sup> длиной 6 м и через замкнутые электроконтакты импульсного тока, А, не менее — 1500
- Минимальное значение рабочего тока, А, не более — 200
- 1.3** Частота следования однополярных импульсов тока при намагничивании и разнополярных импульсов тока при размагничивании, Гц — 2±0,2
- 1.4** Длительность импульсов тока по уровню 10%, мс, не менее — 1,5
- 1.5** Длительность процесса размагничивания переменным и импульсным током, с, не более, — 45

<b>1.6</b> Максимальное значение напряженности магнитного поля в середине воздушного зазора между полюсными наконечниками электромагнита при расстоянии между ними 100 мм, А/м, не менее	— 10 <sup>4</sup>
<b>1.7</b> Максимальный переменный ток блока из двух соленоидов (среднее значение) в повторно-кратковременном режиме с продолжительностью работы не более 5 с и паузой не менее 30 с, А, не менее	— 6
Максимальный постоянный ток, А, не менее	— 2
<b>1.8</b> Предел допускаемой приведенной погрешности установки намагничивающего тока по цифровому индикатору, %, не более	— ±10
<b>1.9</b> Питание устройства должно осуществляться:	
<ul style="list-style-type: none"> <li>• от сети переменного тока частотой 50±1 Гц напряжением 220 В с допускаемыми отклонениями напряжения питания от минус 33 до плюс 22 В мощностью не менее 2,5 кВА</li> <li>• от сети переменного тока частотой 50±1 Гц напряжением 220 В с допускаемыми отклонениями напряжения питания от минус 33 до плюс 22 В и через преобразователь напряжения от сети постоянного тока напряжением 27±2,7 В мощностью не менее 2,5 кВт</li> </ul>	
<b>1.10</b> Средняя мощность потребления в режиме намагничивания импульсным током, кВА, не более	— 1
<b>1.11</b> Мощность потребления в режиме намагничивания переменным током, кВА, не более	— 2,5
<b>1.12</b> Время установления рабочего режима, с, не более	— 10

**1.13** Продолжительность непрерывной работы при питании от сети переменного тока, ч, не менее:

- при намагничивании переменным током до 100 А — 8
- при намагничивании переменным током до 300 А и импульсным токами в повторно-кратковременном режиме с продолжительностью работы не более 30 с и паузой не менее 60 с — 8

**1.14** Габаритные размеры по длине x ширине x высоте, мм, не более

- блок электронный — 420x330x510
- устройства — 600x800x950

**1.15** Масса устройства, кг, не более

— 90

**1.16** Средняя наработка на отказ, ч

— 12500

**1.17** Среднее время восстановления работоспособности, ч

— 6

**1.18** Полный средний срок службы, лет

— 10

**1.19** Содержание драгоценных материалов, г:

- золото — 0,7841
- серебро — 4,2114

**1.20** Сведения о содержании цветных металлов приведены в приложении А.

## 2 УСТРОЙСТВО И ПРИНЦИП РАБОТЫ СОСТАВНЫХ ЧАСТЕЙ

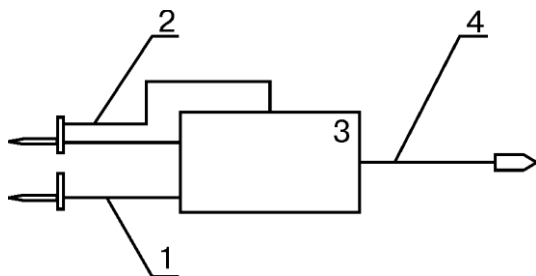
**2.1** Принцип действия устройства основан на создании электрического тока, протекающего по контролируемой детали или намагничивающему устройству.

Токи, магнитное поле которых используется для намагничивания и размагничивания, создаются блоком питания намагничивающих устройств (далее по тексту — блок питания). Режим работы блока питания задается оператором при помощи кнопок управления, расположенных на передней панели блока.



*Рис.1 Общий вид устройства*

**2.2** Устройство состоит из электроконтактов 1 и 2, блока питания 3 и фидера переменного тока (рис.2).



1- электроконтакт 1; 2 – электроконтакт 2; 3 – блок питания; 4 – фидер переменного тока

Рис. 2 Структурная схема устройства

### 2.3 Блок питания намагничивающих устройств (БП)

2.3.1 Блок питания предназначен для питания намагничивающих устройств импульсными и переменными токами.

2.3.2 Конструктивно блок питания выполнен в переносном варианте.

2.3.3 На передней панели блока питания расположены следующие органы световой индикации и управления:

- световые индикаторы VD1 "СЕТЬ", VD2 "ГОТОВ", VD4 "РАЗМАГ.", VD3 "ПУСК", VD9 "x10";
- цифровой индикатор тока Н1-Н4 АМПЕР;
- кнопки SB1 "ПУСК", SB2 "СТОП", SB3 "x10";
- ручки потенциометров RP1 "ТОК ПЕРЕМ.", RP2 "ТОК ИМП."; **Внимание:** Резистор RP2 – двухоборотный с регулировкой импульсного тока намагничивания на втором обороте.
- кнопочные переключатели SA2 "ИМП.", "СОЛ. ~", "СОЛ =", "ПЕРЕМ.", "ЭЛ.МАГ.");
- кнопочные переключатели SA1 "НАМАГ." ("ОСТАТ." И "ПРИЛОЖ.") и "РАЗМАГ."



На боковой панели расположены:

- сетевой автоматический выключатель SF1 "СЕТЬ";
- приборные розетки XS11 "=27 В" и XS12 "~220 В";
- разъем XP1 "СЕТЬ ~220 В" для подключения питающего фидера;
- предохранители FU1 "10 А" и FU2 "3 А";
- разъем XS8 "=27 В" для подключения электромагнита и соленоидов;
- разъем XS7 "~220 В" для подключения соленоидов;
- разъем XS2 "ПУСК" для подключения кнопки "ПУСК-СТОП" намагничивающих устройств;
- сетевые индикаторы VD16 "ИМП" и VD17 "ПЕРЕМ", которые светятся в зависимости от установленного режима;
- токовые гнезда XS9 "ИМП./ПЕРЕМ." и XS10 "ОБЩИЙ";
- клемма заземления XT "  $\perp$  ".

Расположения элементов на передней и боковой панелях приведены на рис.3.

**2.3.4** В соответствии с назначением БП может работать в режимах импульсного и переменного токов, что обуславливает специфику построения его функциональной схемы (рис. 4).

В схему входят следующие функциональные блоки:

- БТЗ — блок токовой защиты (автоматический выключатель SF1), которым производится включение и выключение намагничивающих устройств
- БУ1 — блок управления 1 (А3)
- БУ2 — блок управления 2 (А5)
- БИП — блок источников питания (А2)
- БИ — блок измерения (А1)
- БКП — блок коммутации переключателей (SA1, SA2)
- БИН — блок индикации (А4)
- БС — блок силовой



а) Передняя панель



*б) Боковая панель*

*Рис.3 Схема расположения элементов на передней и боковой панелях*

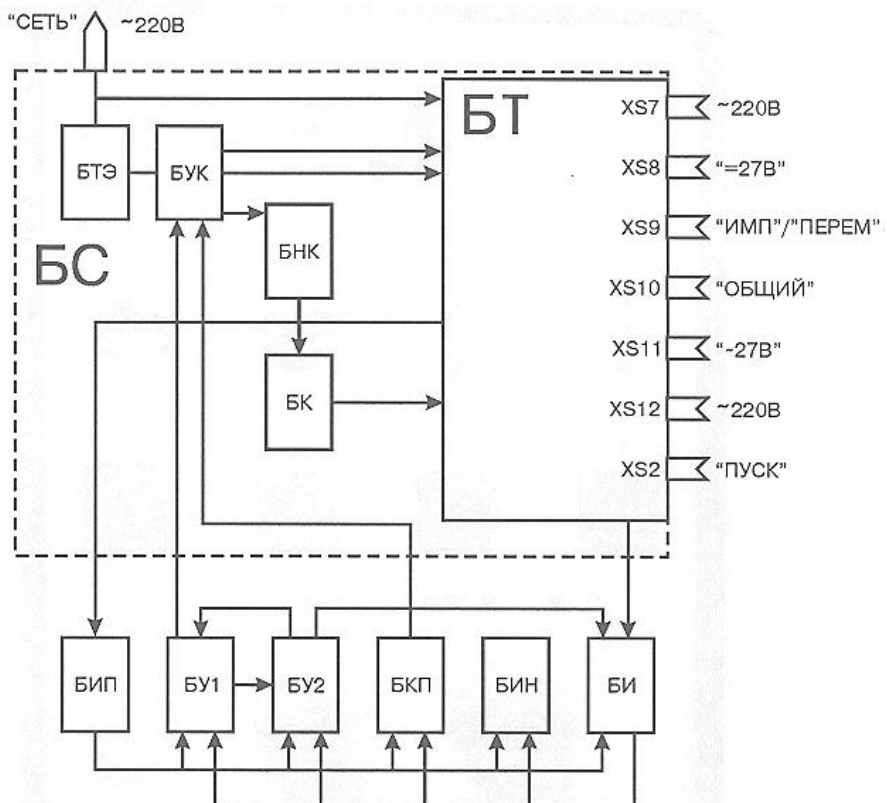


Рис.4 Функциональная схема блока питания

В свою очередь силовой блок состоит из следующих функциональных блоков:

- БУК — блок управляемых коммутаторов (тиристоры VS1 и VS2, контактор КМ1);
- БНК — блок накопительных конденсаторов (C2...C5);
- БК — блок коммутации (тиристоры VS3...VS10);
- БТ — блок выходного трансформатора (трансформатор TV2, диоды VD10...VD13, токовые измерительные трансформаторы ТА1 ТА2).

При работе блока питания в режиме переменного тока БНК и БК от схемы отключены и БТ подключен непосредственно к выходу БУК.

**2.3.4.1** В режиме переменного тока нажаты кнопки "ПРИЛОЖ." и "СОЛ.~" или "ПЕРЕМ.", что обеспечивает через БУК отключение БНК и БК и непосредственное подключение БУК и БТ через нормально-замкнутые контакты контактора КМ1. При этом БУК работает как управляемый коммутатор, угол включения которого (угол  $\alpha$ ) зависит от положения движка потенциометра "ТОК ПЕРЕМ" (RP1) и может изменяться от 0° до 180°.

Начало работы в переменном режиме определяется нажатием кнопки "ПУСК".

Напряжение с выхода БУК подается параллельно на БТ и к разъему XS7 "~220 В". К этой розетке для питания переменным током подключается соленоид, ток которого регулируется углом включения БУК и изменяется в пределах от 0 до 6 А.

При необходимости запитки соленоида постоянным током он подключается к разъему "=27 В", нажаты кнопки "СОЛ.= и "ПРИЛОЖ.", напряжение на который подается через понижающую обмотку трансформатора TV2 и выпрямитель VD10...VD13. Напряжение на разъеме XS8 изменяется от 0 до 30 В. Установка тока производится потенциометром RP1 "ТОК ПЕРЕМ," по индикатору БИН. На индикаторе отображается измеренное БИ среднее значение тока, протекающего через ТА1 по намагничивающему устройству.

Для запитки электроконтактов или намагничивающего кабеля должны быть нажаты кнопки "ПРИЛОЖ." и "ПЕРЕМ.", а электроконтакты или намагничивающий кабель подключаются к клеммам XS9 "ИМП.ПЕРЕМ." и XS10 "ОБЩИЙ", т.е. непосредственно ко вторичной обмотке понижающего трансформатора TV2 Вт.

Установка среднего значения тока осуществляется потенциометром RP1 "ТОК ПЕРЕМ." С помощью блока БИ и токового трансформатора ТА2. Значение установленного тока индицируется на цифровом индикаторе в амперах.

Автоматическое размагничивание контролируемого изделия осуществляется путем плавного уменьшения угла проводимости БУК после нажатия кнопки "РАЗМАГ.". При этом по сигналу с БУ1 угол проводимости тиристоров VS1, VS2 БУК в течение не более 45 с плавно уменьшается от значения, которое он имел в момент начала размагничивания, до нулевого значения, что обеспечивает размагничивание контролируемого изделия. Процесс размагничивания контролируется по индикатору тока "РАЗМАГ.":

Эпюры токов и напряжений в схеме в соответствии с рис.5а.б.

Режим намагничивания переменным током

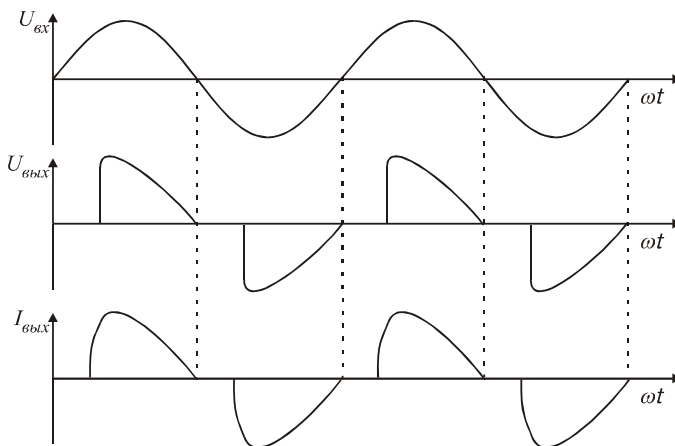
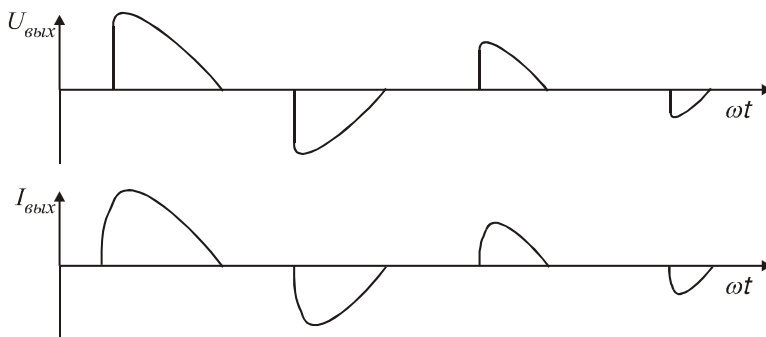


Рис.5а Эпюры токов и напряжений режимов намагничивания переменным током

Режим размагничивания переменным током



*Рис.5б Эпюры токов и напряжений режимов размагничивания переменным током*

**2.3.4.2** При работе схемы в режиме импульсного тока (нажаты кнопки "ИМП." и "ПРИЛОЖ." или "ОСТАТ.") намагничивающие устройства подключаются к клеммам XS9 "ИМП./ПЕРЕМ." И XS10 "ОБЩИЙ". При этом БУК подключен к БНК посредством контактора КМ1.

Режим импульсного тока может быть как однократным, так и периодическим, что обеспечивается режимом работы БУ2 при нажатии соответствующей кнопки "ОСТАТ." или "ПРИЛОЖ.". Начало работы в импульсном режиме определяется нажатием кнопки "ПУСК". После чего на выходе появляется либо один импульс (при нажатой кнопке "ОСТАТ."), либо серия импульсов (при нажатой кнопке "ПРИЛОЖ."). Серия импульсов будет продолжаться до тех пор, пока не будет нажата кнопка "СТОП". При однократном импульсном режиме перед повторным запуском также должна быть нажата кнопка "СТОП".

Готовность блока питания к работе после его включения индицируется сигналом "ГОТОВ".

В этом режиме в момент включения напряжения питания угол включения БУК равен  $0^\circ$ , т.е. источник питания отключен от БНК. Вслед за нажатием кнопки "ПУСК" угол включения БУК начинает почти линейно увеличиваться, что приводит к постепенному заряду конденсаторов БНК через выпрямитель VD3...VD6.

Такой закон измерения угла включения выбран для того, чтобы ток заряда конденсаторов не превышал значения, безопасного для тиристорных БУК и конденсаторов БНК, а также не вызывал перегрузки сети большими зарядными токовыми импульсами.

По мере увеличения угла  $\alpha$  напряжение на БНК увеличивается до тех пор, пока не достигнет заданного значения, определяемого положением движка потенциометра "ИМП." (RP2). Максимальное значение напряжения заряда БНК равно 300 В, а время заряда не превышает 0,4 с.

При достижении напряжением БНК заданного значения с тиристорных БУК снимается опирающий сигнал и БНК отключается запертыми тиристорами БУК от источника питания. БНК готов к разряду, который осуществляется через БК по сигналу БУ2. БУ2 вырабатывает этот сигнал через 0,5 с после нажатия кнопки "ПУСК", давая тем самым время для заряда БНК. В момент прохождения этого сигнала отпираются тиристоры VS6, VS7, разряжая БНК через трансформатор TV2 БТ и внешнее намагничивающее устройство (электроконтакты, намагничивающий кабель и т.д.), подключаемое ко вторичной обмотке TV2 (XS9, XS10).

Длительность импульса тока, имеющего колоколообразную форму, составляет около 1,5 мс.

Таким образом, изменяя положение движка потенциометра RP2 "ТОК ИМП.", можно изменять напряжение заряда БНК и, тем самым, величину импульса тока по нагрузке, подключаемой к выходу устройства.

При однократном импульсе на этом процесс заканчивается, БУК остается закрытым и повторение цикла возможно при нажатии кнопок "СТОП" и "ПУСК".



При периодическом режиме импульсного тока после прохождения импульса тока вновь начинается заряд конденсатора и процесс циклически повторяется с частотой 2 Гц и прекращается при нажатии кнопки "СТОП".

Установка необходимого значения тока осуществляется потенциометром RP2 "ТОК ИМП." По показаниям цифрового индикатора БИН. На индикаторе отображается измеренное БИ амплитудное значение импульсного тока, протекающего по намагниченному устройству.

Размагничивание в режиме импульсного тока осуществляется пропуском по намагничивающему устройству, подключаемому к разъемам XS9 и XS10 блока питания, последовательности разнополярных импульсов тока с частотой 2 Гц и убывающей в течение от 15 до 45 с до нуля амплитуды. Данный режим задается кнопкой "РАЗМАГ.", а значение начального размагничивающего тока — потенциометром RP2 "ТОК ИМП."

Процесс размагничивания начинается после нажатия кнопки "ПУСК.". При этом БУ1 через БУК обеспечивает близкое к экспоненциальному уменьшение напряжения заряда БНК, а БУК — попеременное отпирание тиристоров VS6 и VS7 или VS5 и VS8 БК. По окончании процесса размагничивания БУК отключается от БНК и повторение цикла размагничивания возможно при нажатии кнопки "СТОП" и последующем — "ПУСК".

Контроль длительности режима размагничивания производится по продолжительности свечения индикатора "РАЗМАГ.", а оценка амплитуды размагничивающего тока — по показаниям цифрового индикатора.

Эпюры токов и напряжений в режиме импульсного тока при намагничивании приведены на рис.6, а при размагничивании — на рис.7.

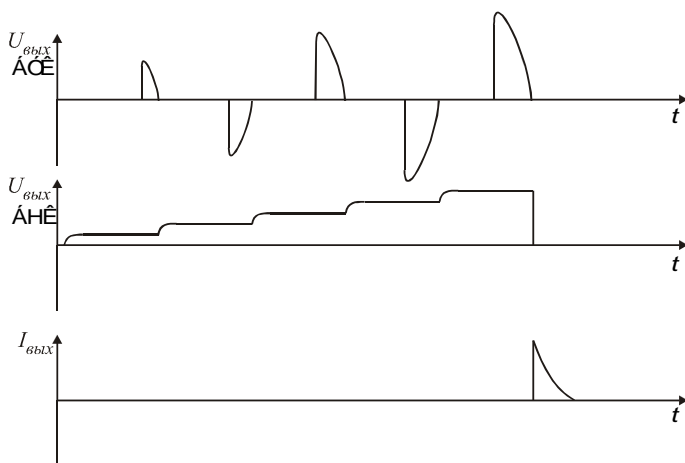


Рис.6 Режим намагничивания импульсным током

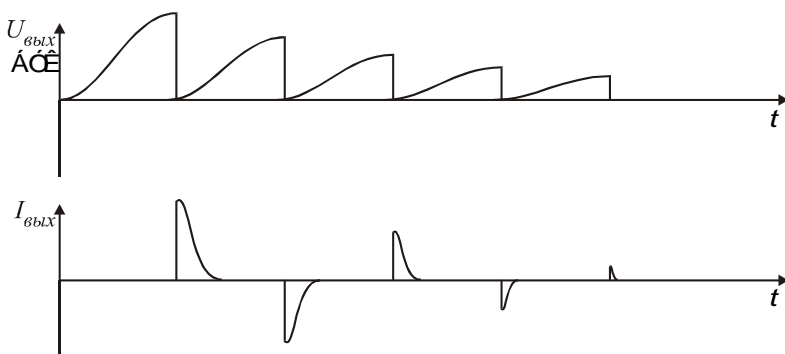


Рис.7. Режим размагничивания импульсным током

**2.3.5** Блок управления 1 (БУ1) предназначен для управления БУК в режимах переменного и импульсного токов и формирования синхрои́мпульсов для работы БУ2.

БУ1 работает по принципу сравнения пилообразного напряжения, синхронизированного с питающей сетью, с управляющим напряжением. Формирователь пилообразного напряжения выполнен на микросхемах DA1...DA4 и состоит из ограничителя DA1, дифференцирующей цепочки RC, выпрямителя DA2, ждущего мультивибратора DA3 и интегратора со сбросом DA4. Компаратор сравнения реализован на микросхеме DA5.

В режиме переменного тока производится сравнение пилообразного напряжения с выхода DA4 с постоянным напряжением с потенциометра RP1 "ТОК ПЕРЕМ." (БП). В режиме импульсного тока сравнивается пилообразное напряжение с выхода DA4 с выходным напряжением управляемого генератора линейно изменяющегося напряжения (ГЛИН), реализованного на микросхемах DA6 и DA7.

Управляемый ГЛИН предназначен для стабилизации напряжения заряда и ограничения тока БНК. Управление ГЛИН осуществляется напряжением с потенциометра RP2 "ТОК ИМП." (БП).

Микросхема DD1 и токовый ключ на транзисторах VT2 и VT3 обеспечивают прямоугольность заднего фронта сформулированного импульса с выхода DA5, согласуют его уровень со входными цепями оптотиристоров VS1 и VS2 (БП) и формируют синхроимпульсы для работы БУ2. Ключ на транзисторе VT4 обеспечивает питание индикатора "РАЗМАГ." (БИН).

**2.3.6** Блок управления 2 (БУ2) работает только в режиме импульсного тока и предназначен для управления разрядными тиристорами VS3...VS10 (БК) и формирования импульсов сброса и перезаписи для БИ.

На микросхемах DD1, DD3, DD4 выполнен делитель частоты на 50, на выход которого подаются синхроимпульсы частотой 10 Гц и длительностью около 1 мс, сформированные микросхемой DD8.4.

Элементы DD5.1 и DD7.1 формируют период следования разрядных импульсов, а DD5.2 и DD7.2 — их полярность и длительность.

Остальные логические элементы и триггеры DD2, DD10 выполняют функции распределителей импульсов, обеспечивающих описанный в п.3.3.4.2 алгоритм работы тиристоров VS1 и VS2 (БУК) и разрядных тиристоров VS3...VS10 (БК).

Токовые ключи на транзисторах VT1...VT4 согласуют уровни выходных сигналов логических элементов БУ2 со входными цепями оптодиристоров VS3, VS4 и VS7, VS8 (БК).

**2.3.7** Блок источников питания (БИП) предназначен для выработки стабилизированных напряжений:  $\pm 15$  В,  $\pm 5$  В,  $\pm 1$  В, а также нестабилизированного напряжения плюс 12 В для питания реле.

Переменные напряжения с сетевого трансформатора TV1 (БП) поступают на диодные мосты VD1...VD3, VD5, VD6, а затем на сглаживающие емкостные фильтры и стабилизаторы напряжения, выполненные на интегральных микросхемах DA1...DA4.

Мощность стабилизаторов напряжения плюс 15 В (на микросхеме DA1) и минус 15 В (на микросхеме DA4) увеличена транзисторами VT1 и VT2. Установка напряжений плюс 15 В и минус 15 В осуществляется подстроечными резисторами RP2 и RP3 соответственно. Подстроечным резистором RP1 устанавливается напряжение плюс 1 В, служащее опорным для АЦП блока индикации.

**2.3.8** Блок измерения (БИ) предназначен для измерения тока в выходных цепях блока питания.

При нажатой кнопке "ИМП." БИ обеспечивает измерение амплитудного значения выходного тока, а в режимах "ПЕРЕМ.", "ЭЛ.МАГ.", "СОЛ.~" "СОЛ.=" — среднего значения выходного тока.

В качестве датчиков в БИ применены малогабаритные воздушные трансформаторы тока ТА1 и ТА2 (БП). В зависимости от вида намагничивания сигнал снимается с ТА1 или с ТА2 и подается через повторитель DA1 на интегратор DA2, восстанавливающий форму сигнала, пропорционального току в выходной цепи блока питания. Далее сигнал с интегратора подается на двухкаскадный усилитель (DA5, DA7), с выхода которого разветвляется на детектор-интегратор (DA3, DA6) и устройство выборки и хранения (DA8...DA11). В зависимости от вида намагничивания (размагничивания) вход индикатора БИН подключается через контакты КА2.1 к выходу DA5 (измеряется среднее значение тока) или DA11 (измеряется амплитудное значение тока).

Подстроечным резистором RP3 производится балансировка схемы по постоянному току, а подстроечными RP1, RP2 устанавливается требуемая чувствительность БИ.

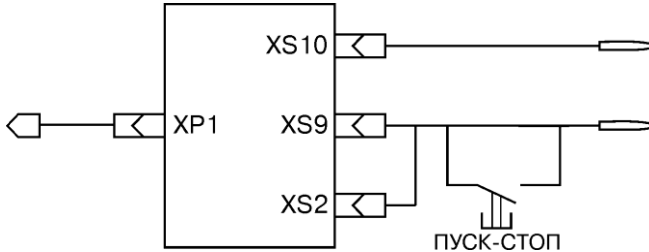
**2.3.9** Блок индикации (БИН) работает совместно с блоком измерения и предназначен для индикации значения тока в выходной цепи блока питания и его режимов работы.

БИН состоит из АЦП (DA1), работающего по принципу двойного интегрирования с автоматической коррекцией нуля. Цифровая информация на выходе АЦП представляется в семисегментном коде. Цифровой отсчет производится на 3,5-декадном индикаторе (Н1...Н4).

На транзисторе VT1 реализовано реле времени, обеспечивающее задержку от 5 до 10 с подачи напряжений на тиристоры БУК и БК. Реле КА1, КА2 и светодиоды VD1...VD4 реализуют необходимую коммутацию управляющих сигналов при переключении режимов работы с соответствующей индикацией.

**2.4** Фидер переменного тока Иаб.644.686 предназначен для переключения блока питания к сети переменного тока ~220 В 50 Гц.

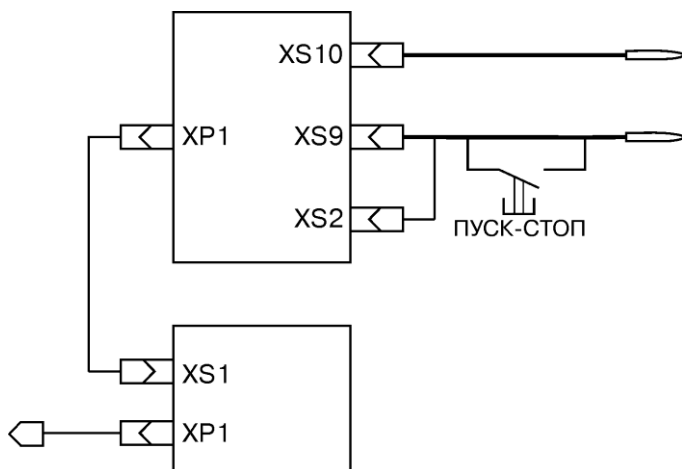
Электрическая схема соединений приведена на рис.8.



*Рис.8* Схема соединений при питании блока питания от сети переменного тока ~220 В 50 Гц

**2.5** Фидер постоянного тока Иаб.644.685 и кабель соединительный Иаб.644.687 предназначены для подключения БП через преобразователь напряжения к сети постоянного тока 27 В.

Схема подключения БП к сети постоянного тока приведена на рис.9.



*Рис.9 Схема соединений при питании блока питания от сети постоянного тока 27 В через преобразователь напряжения*

**2.6** Преобразователь напряжения предназначен для преобразования напряжения постоянного тока 27 В в напряжение переменного тока, обеспечивающее работу БП устройства.

Конструктивно блок преобразователя напряжения выполнен в переносном исполнении. На передней панели расположен автоматический выключатель SF1 со световой индикацией "СЕТЬ", разъемы XP1 "ВХОД" и XS1 "ВЫХОД".

**2.7** Электроконтакты переменного тока Иа6.622.133 и Иа6.622.134 предназначены для подвода переменного тока к проверяемому изделию при контроле в приложенном поле, а также при размагничивании.

Электроконтакты переменного тока снабжены ручками пистолетного типа (на одной из которых расположена кнопка "ПУСК-СТОП") с соединительными кабелями и разъемами. Электроконтакты подсоединяются к гнездам XS9 "ИМП./ПЕРЕМ." и XS10 "ОБЩИЙ", а соединительный кабель кнопки "ПУСК-СТОП" — к разъему XS2 "ПУСК" блока питания (см. рис.8).

### 3 ИНСТРУМЕНТЫ И ПРИНАДЛЕЖНОСТИ

3.1 В комплект ЗИП входят инструменты и принадлежности, необходимые для обеспечения работы устройства, перечень которых приведен в таблице 3.1.

Таблица 3.1.

Обозначение	Наименование	Кол-во	Примечание
1	2	3	4
<b><i>Инструмент</i></b>			
	Отвертка 7810-0308 3В2 Кд.21хр. ГОСТ 17199-88	1	допускается другое покрытие
	Отвертка 7810-0978 А2 Кд.21хр. ГОСТ 17199-88	1	допускается другое покрытие
<b><i>Принадлежности</i></b>			
Иа6.622.133	Электроконтакт 1	1	для подвода переменного тока
Иа6.622.134	Электроконтакт 2	1	для подвода переменного тока
Иа6.622.132	Электроконтакт 3	1	для подвода импульсного тока
Иа6.622.135	Электроконтакт 4	1	для подвода импульсного тока
Иа6.622.136	Наконечник	2	для увеличения контактной площади электроконтактов
КЫ6.644.031	Кабель	1	длина 3350 мм
Иа6.644.686	Фидер переменного тока	1	для подключения БП к сети переменного тока
Иа6.644.688	Кабель соленоида	1	длина 3 м
Иа6.644.688-01	Кабель соленоида	1	длина 0,5 м
Иа6.644.689	Кабель намагничивающий	1	длина 6 м, сечение 50 мм <sup>2</sup>
Иа6.644.692	Кабель намагничивающий	1	длина 4 м, сечение 10 мм <sup>2</sup>

Продолжение таблицы 3.1

1	2	3	4
Иа6.644.692-01	Кабель намагничивающий	1	длина 6 м, сечение 10 мм <sup>2</sup>
Иа6.650.091	Соленоид	2	
Иа6.650.350	Электромагнит ручной	1	
Иа6.731.978	Плата	1	
Иа6.731.979	Плата	1	
КЫ3.910.000	Зеркало	1	
КЫ5.142.002	Светильник	1	
КЫ5.176.000	Комплект контрольный	1	
КЫ6.452.012	Трубка	1	
КЫ6.873.001	Пакет с магнитным порошком	1	
КЫ8.873.004	Ванна	1	
	Лупа ЛП 3-6" ТУ25-160020-84	1	
	Лампа А24-21-2 ГОСТ 2023-75	1	
	Розетка RA 10 ГОСТ 7396.0-89	1	
Иа6.875.474	Чемодан укладочный	1	
Иа6.084.028	Тележка	1	

**3.2** Электроконтакты Иа6.644.132 и Иа6.644.135 предназначены для подвода импульсного тока к контролируемому изделию при контроле в приложенном или остаточном поле, а также при размагничивании.

Электроконтакты имеют ручки карандашного типа. Одна из ручек снабжена кнопкой "ПУСК-СТОП" с соединительным разъемом, схема подключения к блоку питания та же, что и у электроконтактов переменного тока (см. рис.8).



**3.3** Кабели намагничивающие Иа6.644.6692, Иа6.644.6692-01 предназначены для намагничивания (размагничивания) контролируемого изделия импульсным полем. Подсоединяются к токовым гнездам XS9 "ИМП./ПЕРЕМ." и XS10 "ОБЩИЙ".

**3.4** Кабель намагничивающий Иа6.644.689 предназначен для намагничивания (размагничивания) контролируемого изделия переменным полем. Подсоединяется к токовым гнездам XS9 "ИМП./ПЕРЕМ." и XS10 "ОБЩИЙ".

**3.5** Электромагнит ручной предназначен для намагничивания контролируемого изделия или его участка постоянным полем. Подключается к разъему XS8 "=27 В".

**3.6** Две секции соленоидов могут использоваться как отдельные намагничивающие устройства. Секции соленоидов могут быть соединены друг с другом соединительным кабелем Иа6.644.688. Соленоид или две секции питаются от устройства намагничивающего через соединительный кабель Иа6.644.688-01 (разъемы XS7 "~220 В " или XS8 "=27 В2) или от внешнего источника намагничивающего переменного или постоянного тока через сочлененные кабели Иа6.644.031 и Иа6.644.688-01 при максимальном токе соленоидов по п. 1.7.

**3.7** Светильник, зеркало и лупа предназначены для проведения осмотра контролируемого изделия. Светильник подключается к приборной розетке XS11 "=27 В".

**3.8** Комплект контрольный, включающий образец, дефектограмму и пакет с магнитным порошком, предназначен для подготовки операторов к работе с устройством.

**3.9** Тележка предназначена для перемещения устройства на территории контроля.

## 4 УКАЗАНИЕ МЕР БЕЗОПАСНОСТИ

**4.1** К работе с устройством допускаются лица не моложе 18 лет, прошедшие инструктаж.

**4.2** При работе с устройством необходимо соблюдать требования "Правил технической эксплуатации электроустановок потребителей" (ПТЭ-84) и "Правил техники безопасности при эксплуатации электроустановок потребителей" (ПТБ-84).

**4.3** Перед началом работы устройство должно быть заземлено. Блок питания и преобразователь имеют клеммы заземления.

**4.4** При подключении соленоида к разъему XS11 "~220 В" оператору необходимо работать в перчатках резиновых диэлектрических.

## 5 ПОДГОТОВКА УСТРОЙСТВА К РАБОТЕ

**5.1** Прежде, чем приступить к работе с устройством, необходимо ознакомиться с настоящим руководством по эксплуатации и соответствующими эксплуатационными документами.

**5.2** Установить ручки потенциометра "ТОК ПЕРЕМ." И "ТОК ИМП." В крайнее левое положение.

**5.3** При питании устройства от сети переменного тока соединить фидер переменного тока с источником питания переменного тока 220 В, 50 Гц.

При питании устройства от сети постоянного тока соединить фидер постоянного тока с источником постоянного тока 27 В.

### **Внимание!**

1. При подключении намагничивающих (размагничивающих) устройств к блоку питания автоматический выключатель "СЕТЬ" должен быть выключен.
2. При намагничивании импульсным или переменным токами не допускается установка тока свыше 2050 или 330 А, соответственно, при работе с электроконтактами и намагничивающим кабелем.
3. При намагничивании переменным или импульсным током время намагничивания не должно превышать 30 секунд с паузами между циклами намагничивания не менее 60 с.
4. При намагничивании или размагничивании импульсным током свыше 1800 А нажать кнопку "x10".

## 6 ПОРЯДОК РАБОТЫ

**6.1** Намагничивание и размагничивание переменным и постоянным (для соленоида) током.

**6.1.1** Намагничивание и размагничивание с помощью электроконтактов.

**6.1.1.1** Электроконтакты Иа6.622.133 и Иа6.622.134 подсоединить к контактным гнездам "ИМП./ПЕРЕМ." И "ОБЩИЙ" на боковой панели блока питания.

**6.1.1.2** Подключить разъем кнопки "ПУСК-СТОП" на ручке одного из электроконтактов к разъему "ПУСК" на боковой панели блока питания.

**6.1.1.3** Подготовить устройство к работе в соответствии с пп.5.2 и 5.3 настоящего руководства по эксплуатации.

**6.1.1.4** Нажать кнопки "ПЕРЕМ." и "ПРИЛОЖ.".

**6.1.1.5** При питании устройства от сети переменного тока включить автоматический выключатель "СЕТЬ" на боковой панели блока питания, а при питании устройства от сети постоянного тока включить автоматический выключатель "СЕТЬ" и на передней панели преобразователя, при этом на передней панели блока питания должны загореться индикаторы "СЕТЬ" и "ГОТОВ", а на боковой — индикатор "ПЕРЕМ." (или "ИМП.", если установлен режим намагничивания импульсным током и подсоединены электроконтакты Иа6.622.132 и Иа6.622.135).

**6.1.1.6** Установить необходимое значение намагничивающего тока, для чего прижать электроконтакты к поверхности намагничивающего изделия на заданном расстоянии и нажать кнопку "ПУСК-СТОП" на ручке электроконтакта, при этом должен загореться индикатор "ПУСК" на лицевой панели блока питания.

При нажатой кнопке "ПУСК-СТОП", плавно вращая ручку потенциометра "ТОК ПЕРЕМ." (или "ТОК ИМП.") по часовой стрелке, установить по индикатору необходимое среднее значение переменного (или импульсного) тока.

**6.1.1.7** Намагничивание осуществляется прижатием электроконтактов к поверхности изделия и нажатием кнопки "ПУСК-СТОП". При этом расстояние между электродами должно быть такое же, как при установке тока по п.6.1.1.6.

По окончании намагничивания кнопку "ПУСК-СТОП" отпустить.

**6.1.1.8** Для размагничивания установить необходимое значение тока выполнением операций по п.6.1.1.6 или сохранить положение потенциометра "ПЕРЕМ".

**6.1.1.9** Для размагничивания нажать кнопку "РАЗМАГ." на лицевой панели блока питания, прижать электроконтакты к поверхности изделия и нажать кнопку "ПУСК-СТОП" на ручке электроконтакта. При этом на лицевой панели блока питания должен загореться индикатор "РАЗМАГ".

После того, как погаснет индикатор "РАЗМАГ.", кнопку "ПУСК-СТОП" отпустить.

**6.1.2 Намагничивание и размагничивание с помощью кабеля.**

**6.1.2.1** Кабель Иа6.644.689 подсоединить к контактными гнездам "ИМП./ПЕРЕМ." и "ОБЩИЙ" на боковой панели блока питания.

**6.1.2.2** Подготовить устройство к работе в соответствии с п.5.2, 5.3, 6.1.1.4, 6.1.1.5 настоящего руководства по эксплуатации.

**6.1.2.3** Для намагничивания нажать кнопку "ПУСК", при этом должен загореться индикатор ПУСК.

**6.1.2.4** Плавно вращая ручку потенциометра "ТОК ПЕРЕМ." По часовой стрелке, установить по индикатору необходимое среднее значение переменного тока.

**6.1.2.5** По окончании намагничивания нажать кнопку "СТОП", при этом гаснет индикатор "ПУСК".

**6.1.2.6** Для размагничивания установить необходимое значение тока выполнением операции по п.6.1.2.4 или сохранить положение потенциометра "ПЕРЕМ".

**6.1.2.7** Для размагничивания последовательно нажать кнопки "РАЗМАГ." и "ПУСК", при этом должен загореться индикатор "РАЗМАГ".

Среднее значение размагничивающего тока можно контролировать по индикатору тока.

**6.1.3 Намагничивание и размагничивание с помощью соленоида.**

**6.1.3.1** Намагничивание и размагничивание может осуществляться с помощью одной или двух секций соленоида переменным или постоянным токами.

Для устранения влияния магнитного поля соленоида, питаемого переменным намагничивающим током, на измерительную схему устройства намагничивающего соленоида при работе должен быть удален от прибора на расстояние не менее 1 м и его ориентация относительно прибора должна сводить к минимуму магнитную связь между соленоидом и прибором.

**Намагничивание с помощью соленоида проводить в повторно-кратковременном режиме с продолжительностью не более 5 с и паузой не менее 30 с.**

**6.1.3.2** Одну из секций соленоида с помощью кабеля подсоединить к разъему "~220 В" при намагничивании (размагничивании) переменным током или к разъему "=27 В" при намагничивании постоянным током.

**6.1.3.3** При совместной работе двух секций соленоида соединить их с помощью соединительного кабеля Иа6.644.688.

**6.1.3.4** Подготовить устройство к работе в соответствии с пп.5.2, 5.3, 6.1.1.5 настоящего руководства по эксплуатации.

**6.1.3.5** Установить необходимое значение тока, для чего последовательно нажать кнопки "СОЛ.~", "ПРИЛОЖ." и "ПУСК" на лицевой панели блока питания. При этом должна загореться индикация "ПУСК". С помощью потенциометра "ТОК ПЕРЕМ." по индикатору на лицевой панели блока питания установить необходимое среднее значение переменного тока или значение постоянного тока (вместо кнопки "СОЛ.~", нажать кнопку "СОЛ.="). Нажать кнопку "СТОП".

**6.1.3.6** Намагничивание осуществляется нажатием кнопки "ПУСК". По окончании намагничивания нажать кнопку "СТОП".

**6.1.3.7** Для размагничивания установить необходимое начальное значение тока, выполнив операции по п.6.1.3.5 или сохранив положение потенциометра "ТОК ПЕРЕМ."

**6.1.3.8** Размагничивание осуществляется выполнением операции по п.6.1.2.6.

**6.1.4 Намагничивание с помощью электромагнита постоянного тока.**

**6.1.4.1** Электромагнит постоянного тока подсоединить к разъему "=27 В".

**6.1.4.2** Подготовить устройство к работе в соответствии с пп.5.2, 5.3, 6.1.1.5 настоящего руководства по эксплуатации.

**6.1.4.3** Прижать полюса электромагнита к поверхности контролируемого изделия.

**6.1.4.4** Установить необходимое значение намагничивающего тока, для чего выполнить операции по п.6.1.3.5 настоящего руководства по эксплуатации, нажать вместо кнопки "СОЛ.~ " кнопку "ЭЛ.МАГ."

**6.1.4.5** Намагничивание осуществляется нажатием кнопки "ПУСК". По окончании намагничивания нажать кнопку "СТОП".

## **6.2 Намагничивание и размагничивание импульсным током**

**6.2.1** Намагничивание с помощью электроконтактов в режиме приложенного поля.

**6.2.1.1** Произвести операции по пп.6.1.1.1...6.1.1.3.

**6.2.1.2** Нажать кнопки "ИМП." и "ПРИЛОЖ."

**6.2.1.3** Произвести операцию по п.6.1.1.5.

**6.2.1.4** Установить необходимое значение импульсного намагничивающего тока, для чего прижать электроконтакты импульсного тока к поверхности контролируемого изделия и нажать кнопку "ПУСК-СТОП" на ручке электроконтакта.

При нажатой кнопке "ПУСК-СТОП", вращением ручки потенциометра "ТОК ИМП." По часовой стрелке, установить по индикатору устройства необходимое значение амплитуды импульсного тока.

Отпустить кнопку "ПУСК-СТОП".

**6.2.1.5** Намагничивание осуществляется прижатием электроконтактов к поверхности изделия и нажатием кнопки "ПУСК-СТОП" на ручке электроконтакта. При этом между электродами должно быть такое же, как в п.6.2.1.4.

По окончании намагничивания кнопку "ПУСК-СТОП" отпустить.

**6.2.2 Намагничивание с помощью электроконтактов в режиме остаточного поля.**

**6.2.2.2** Произвести операции по пп.6.1.1.1...6.1.1.3.

**6.2.2.3** Нажать кнопки "ИМП." и "ОСТАТ."

**6.2.2.4** Провести операцию по п.6.2.1.4.

**6.2.2.5** Намагничивание осуществляется прижатием электроконтактов к поверхности изделия и нажатием кнопки "ПУСК-СТОП" на ручке электроконтакта.

По окончании намагничивания кнопку "ПУСК-СТОП" отпустить.

**6.2.3 Намагничивание с помощью кабеля в режиме приложенного поля**

**6.2.3.1** Кабель Иаб.644.692 длиной 4 м или Таб.644.692-01 длиной 6 м подсоединить к контактными гнездам "ИМП./ПЕРЕМ." и "ОБЩИЙ" на боковой панели блока питания.

**6.2.3.2** Подготовить устройство к работе в соответствии с п.5.2, 5.3 настоящего руководства по эксплуатации.

**6.2.3.3** Нажать кнопки "ИМП." и "ПРИЛОЖ.".

**6.2.3.4** Провести операцию по п.6.1.1.5.

**6.2.3.5** Установить необходимое амплитудное значение импульсного намагничивающего тока, для чего нажать "ПУСК". Плавно вращая ручку потенциометра "ТОК ИМП." По часовой стрелке, установить по индикатору необходимое значение импульсного тока. Нажать кнопку "СТОП".

**6.2.3.6** Намагничивание осуществляется после нажатия кнопки "ПУСК". По окончании намагничивания нажать кнопку "СТОП".

**6.2.4 Намагничивание с помощью кабеля в режиме остаточного поля.**

**6.2.4.1** Произвести операции по п.п.6.2.3.1, 6.2.3.2.

**6.2.4.2** Нажать кнопки "ИМП." и "ОСТАТ.".

**6.2.4.3** Провести операцию по п.6.1.1.5.

**6.2.4.4** Провести операции по п.6.2.3.5.

**6.2.4.5** Намагничивание осуществляется после нажатия кнопки "ПУСК". По окончании намагничивания нажать кнопку "СТОП".

**6.2.5 Размагничивание с помощью электроконтактов.**

**6.2.5.1** Провести операции по п.п.6.1.1.1...6.1.1.3.

**6.2.5.2** Нажать кнопки "ИМП." и "РАЗМАГ.".

**6.2.5.3** Провести операцию по п.6.1.1.5.

**6.2.5.4** Установить необходимое начальное значение амплитуды импульсного размагничивающего тока, выполнив операцию по п.6.2.1.5.

**6.2.5.5** Размагничивание осуществляется прижатием электроконтактов к поверхности изделия и нажатием кнопки "ПУСК-СТОП" на ручке электроконтакта. При этом должен загореться индикатор "РАЗМАГ." На лицевой панели блока питания. После того, как погаснет индикатор "РАЗМАГ.", кнопку "ПУСК-СТОП" отпустить.

Ток намагничивания контролируется по цифровому индикатору.

**6.2.6 Размагничивание с помощью кабеля.**

**6.2.6.1** Произвести операции по пп.6.2.3.1, 6.2.3.2.

**6.2.6.2** Нажать кнопки "ИМП." и "РАЗМАГ.".

**6.2.6.3** Провести операцию по п.6.1.1.5.

**6.2.6.4** Установить необходимое начальное значение амплитуды импульсного размагничивающего тока, для чего выполнить операции по п.6.2.3.5.

**6.2.6.5** Размагничивание осуществляется после нажатия кнопки "ПУСК".

**6.2.6.6** После того, как погаснет индикатор "РАЗМАГ.", нажать кнопку "СТОП".

Ток размагничивания контролируется по цифровому индикатору.

## 7 ТЕХНИЧЕСКОЕ ОБСЛУЖИВАНИЕ

**7.1** Техническое обслуживание состоит из профилактического осмотра и текущего ремонта.

**7.2** Профилактический осмотр проводится не реже одного раза в сутки перед началом работы согласно требованиям таблицы 7.1.

Таблица 7.1.

Что проверяется	Технические требования
Внешний осмотр	Отсутствие вмятин, повреждений корпусов, загрязненности, следов коррозии
Состояние разъемных соединений	Надежность соединений
Состояние органов управления на передней панели блока питания намагничивающих устройств	Четкость фиксации положения переключателей, четкость срабатывания клавишных переключателей

**7.3** Текущий ремонт предусматривает устранение неисправностей, обнаруженных в процессе эксплуатации.



## 8 ХАРАКТЕРНЫЕ НЕИСПРАВНОСТИ И МЕТОДЫ ИХ УСТРАНЕНИЯ

**8.1** Характерные неисправности и способы их устранения приведены в таблице 8.1.

Таблица 8.1

Характерная неисправность	Вероятная причина	Метод устранения
При включении устройства отсутствует индикация "СЕТЬ"	<ol style="list-style-type: none"> <li>1. Обрыв фидера переменного тока.</li> <li>2. Плохой контакт в разьеме подключения фидера.</li> <li>3. Неисправен светодиод</li> </ol>	Устранить обрыв фидера Обеспечить контакт в разьеме Заменить светодиод
Отсутствует ток в цепи соленоида	Сгорел предохранитель FU1	Заменить предохранитель
При включении сети срабатывает автомат выключения	<ol style="list-style-type: none"> <li>1. Короткое замыкание.</li> <li>2. Неисправность в блоке управления 1</li> </ol>	Устранить замыкание  Отремонтировать блок
Не регулируется или отсутствует ток при импульсном намагничивании	Неисправность в блоке управления 2	Отремонтировать блок
Отсутствует индикация "ГОТОВ"	Неисправно устройство задержки на VT1 блока питания намагничивающих устройств	Устранить неисправность

## 9 ПРАВИЛА ХРАНЕНИЯ

**9.1** Устройство должно храниться в сухом помещении в соответствии с условиями хранения 1 по ГОСТ 15150-59.

**9.2** В помещении для хранения не должно быть токопроводящей пыли, паров кислот и щелочей, а также газов, вызывающих коррозию и разрушающих изоляцию.

Ведомость цветных металлов, содержащихся в изделии

Наименование металла, сплава	Количество цветных металлов, содержащихся в изделии, кг	Количество цветных металлов, подлежащих сдаче в виде лома, кг
Сплав АмцМ	4,48	
Сплав Д16АМ	0,7	
Сплав АМГ2М	2,7	
Сплав Д16АТ	2,98	
Латунь Л63	0,32	
Латунь ЛС59	0,7	
Латунь ДПРХММ1	2,38	