



ЛАНФОР

ООО "ЛАНФОР РУС"  
195112, г. Санкт-Петербург,  
пр. Малоохтинский, д.68  
Тел/факс: +7 (812) 309-05-12  
+7 (499) 703-20-73  
+7 (343) 236-63-20  
E-mail: zakaz@lanfor.ru  
<http://www.lanfor.ru>

**ГАЗОАНАЛИЗАТОР-СИГНАЛИЗАТОР  
ВЗРЫВООПАСНЫХ ГАЗОВ И ПАРОВ  
«Сигнал-03К»**

*Руководство по эксплуатации*

ГКПС 17.00.00.000-06 РЭ

**EAC**

## СОДЕРЖАНИЕ

1.	ВВЕДЕНИЕ .....	3
2.	ТЕХНИЧЕСКОЕ ОПИСАНИЕ .....	5
2.1.	Назначение .....	5
2.2.	Технические характеристики .....	6
2.3.	Комплектность .....	7
2.4.	Устройство и принцип работы .....	7
2.5.	Маркировка и пломбирование .....	8
3.	ИНСТРУКЦИЯ ПО ЭКСПЛУАТАЦИИ .....	9
3.1.	Указание по безопасности .....	9
3.2.	Установка сигнализатора у потребителя и его эксплуатация .....	9
3.3.	Техническое обслуживание .....	11
3.4.	Возможные неисправности и способы их устранения .....	12
3.5.	Правила транспортирования и хранения .....	12
4.	ФОРМУЛЯР .....	13
4.1.	Свидетельство о приёмке .....	13
4.2.	Свидетельство о консервации и упаковке .....	13
4.3.	Комплект поставки .....	14
4.4.	Гарантийные обязательства .....	15
4.5.	Гарантийный талон .....	15
4.6.	Протокол проверки сигнализатора .....	16
ПРИЛОЖЕНИЕ 1 .....		17
Вид датчика сзади со снятой крышкой .....		17
ПРИЛОЖЕНИЕ 2 .....		18
Вид платы датчика .....		18
ПРИЛОЖЕНИЕ 3 .....		19
Клеммник и таблица соединений блока сигнализации с датчиками .....		19
ПРИЛОЖЕНИЕ 4. МЕТОДИКА ПОВЕРКИ .....		20
1. Операции поверки .....		20
2. Средства поверки .....		20
3. Условия поверки .....		21
4. Подготовка к поверке .....		21
5. Проведение поверки .....		21
6. Оформление результатов поверки .....		23
ПРИЛОЖЕНИЕ 5 .....		24
Подключение клапанов .....		24

## 1. ВВЕДЕНИЕ

Настоящее Руководство по эксплуатации содержит техническое описание, инструкцию по эксплуатации, формуляр, технические характеристики и другие сведения, необходимые для правильной эксплуатации, транспортирования, хранения и технического обслуживания газоанализатора-сигнализатора взрывоопасных газов и паров «Сигнал-03К» (далее по тексту – сигнализатора).

Сигнализатор предназначен для использования в жилом секторе коммунального хозяйства, оборудованного газовыми плитами, водогрейными или отопительными котлами, работающими на газовом топливе, из которых может произойти утечка горючих газов с образованием взрывоопасной концентрации в воздухе.

В случае утечки газа, когда его концентрация в контролируемом помещении достигнет установленного сигнального уровня, сигнализатор включает звуковую и световую сигнализации, а также – выдает управляющие сигналы для устройства параллельной (дополнительной) сигнализации и отключающей аппаратуры.

Сигнализатор состоит из блока сигнализации и одного или двух датчиков горючих газов (далее по тексту – датчиков). Сигнализатор дополнительно комплектуется (в зависимости от заказа) клапанами электромагнитными типа КЭМГ-15 (или КЭМГ-20, КЭМГ-25, КЭМГ-32) с диаметрами условного прохода соответственно 15, 20, 25 и 32 мм, клапанами запорными мембранными электромагнитными типа КЗМЭФ-40 (или КЗМЭФ-50, КЗМЭФ-65) с диаметрами условного прохода соответственно 40, 50 и 65 мм по ТУ3742-003-33249750-96, клапанами запорными с электромагнитным управлением типа КЭФ-15 (или КЭФ-20, КЭФ-25, КЭФ-32, КЭФ-40, КЭФ-50) с диаметрами условного прохода соответственно 15, 20, 25, 32, 40 и 50 мм по ТУ3742-003-33249750-96 или клапанами запорными муфтовыми с ручным взводом КЗМЭМ-15 (или КЗМЭМ-20, КЗМЭМ-25, КЗМЭМ-32, КЗМЭМ-40, КЗМЭМ-50) с диаметрами условного прохода соответственно 15, 20, 25, 32, 40 и 50 мм, служащими для отключения подачи газа к газовым приборам.

Общий вид сигнализатора (блок сигнализации с двумя датчиками) представлен на рис.1.

Общий вид клапанов представлен на рис 1а, 1б, 1в, 1г.

Климатическое исполнение сигнализатора соответствует группе УХЛ 4.2 по ГОСТ 15150:

- температура окружающей среды – от плюс 1 до плюс 40 °С;

- атмосферное давление – от 84 до 106,7 кПа (630 – 800 мм рт.ст.);
- относительная влажность – до 80 % при температуре плюс 25 °С.

В помещениях, где эксплуатируются сигнализаторы, содержание коррозионно-активных агентов не должно превышать уровня, установленного для атмосферы типа I (ГОСТ 15150).

Свидетельство об утверждении типа средств измерений RU.C.31.004.A № 28819 от 16.11.2012 г. Государственный реестр № 16003-07.

Декларация о соответствии зарегистрирована 09.04.2014 г. за номером TC N RU Д-RU.AУ14.В.05079. Срок действия по 07.04.2019 г.

В тексте приняты следующие обозначения:

НКПР – нижний концентрационный предел распространения пламени;

ПГС – поверочная газовая смесь.

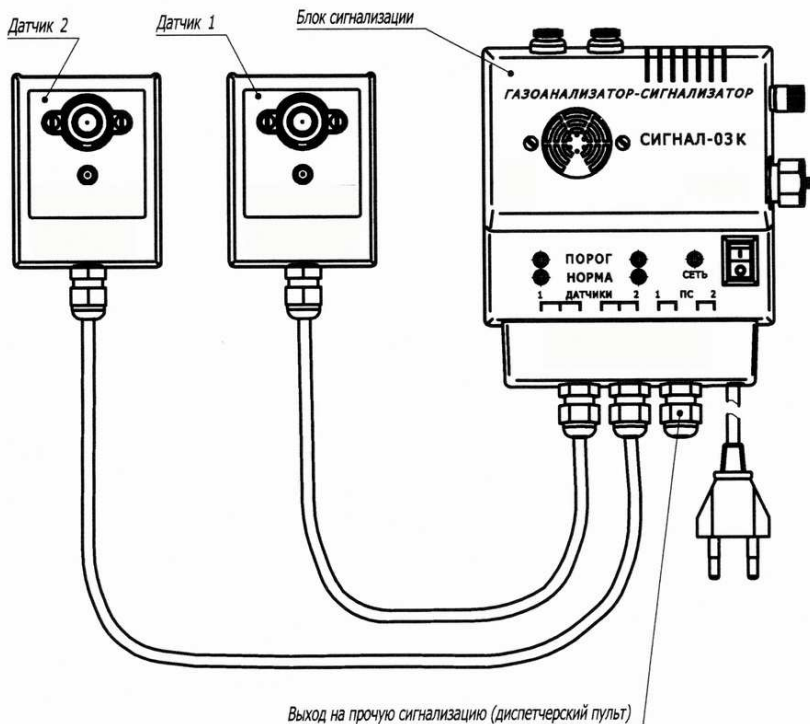


Рис 1. Общий вид сигнализатора «Сигнал-03К»

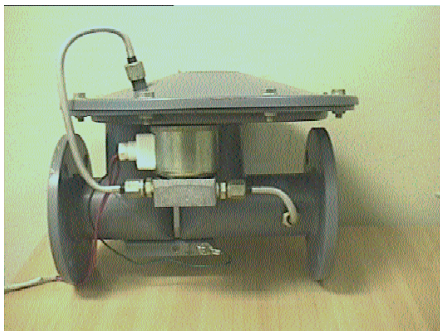


Рис 1а. Клапан типа КЗМЭФ



Рис 1б. Клапан типа КЭМГ



Рис 1в. Клапан типа КЭФ



Рис 1г. Клапан типа КЗМЭМ

## 2. ТЕХНИЧЕСКОЕ ОПИСАНИЕ

### 2.1. Назначение

Сигнализатор «Сигнал-03К» предназначен:

- для непрерывного автоматического контроля содержания топливных углеводородных газов, а именно: природного газа по ГОСТ 5542, сжиженного (метана или пропан-бутановой смеси) по ГОСТ 20448, а также других горючих газов и их смесей в воздухе контролируемых помещений индивидуальных потребителей газа;
- подачи светового и звукового сигналов тревоги, выдачи сигналов на включение параллельной сигнализации в виде замыкания «сухих контактов», а также – управляющего импульса на клапан электромагнитный для отключения подачи газа в случае превышения сигнального уровня концентрации горючего компонента 10 % НКПР. В сигнализаторе также предусмотрена возможность управления клапаном электромагнитным внешним управляющим импульсом.

## 2.2. Технические характеристики

Основные параметры сигнализатора должны соответствовать указанным в таблице 1.

Таблица 1

Наименование параметра или размера	Величина
1. Сигнальная концентрация, % НКПР	10 ± 5
2. Напряжение питания напряжением переменного тока частотой (50 ± 2) Гц, В	220 <sub>-15%</sub> <sup>+10%</sup>
3. Потребляемая мощность, ВА, не более	9
4. Время прогрева, мин, не более	10
5. Время реакции (инерционность) сигнализации (световой, звуковой) и управления клапаном электромагнитным, с, не более	15
6. Уровень звукового давления по оси звукового излучателя на расстоянии 1 м при уровне шума 50 дБ, дБ, не менее	70
7. Время работы без контроля и регулировки нуля датчиков, месяцев, не менее	6
8. Степень защиты по ГОСТ 14254-96	IP30
9. Класс защиты от поражения электрическим током по ГОСТ 27570.0-87	II
10. Масса сигнализатора: – блока сигнализации, кг, не более – датчика, кг, не более	0,5 0,1
11. Габариты: – блока сигнализации, мм, не более – датчика, мм, не более	140x177x66 63x50x105
12. Коммутируемое напряжение устройства параллельной сигнализации, В, не более	100
13. Коммутируемый ток устройства параллельной сигнализации, А, не более	0,1
14. Средняя наработка сигнализатора на отказ, ч, не менее	15000
15. Средний срок службы, лет, не менее	6

### 2.3. Комплектность

Количественный и качественный состав сигнализатора «Сигнал-03К» зависит от заказа и должен соответствовать комплекту поставки согласно п. 4.3.

### 2.4. Устройство и принцип работы

Контроль концентрации метана, пропан – бутана и прочих горючих газов и паров основан на термохимическом принципе, при котором определяется тепловой эффект сгорания газа на каталитически активной поверхности чувствительного измерительного элемента – сенсора.

Компенсация влияния окружающей среды достигается применением в конструкции сенсора пассивного сравнительного элемента, включаемого в мостовую измерительную схему.

Подача контролируемой среды – конвекционная.

Сигнализатор является стационарным прибором, состоящим из блока сигнализации, одного или двух датчиков и, в зависимости от заказа, дополнительно комплектуется клапаном электромагнитным.

Внешний вид сигнализатора представлен на рис.1.

Блок сигнализации содержит элементы питания искробезопасных цепей датчиков и усилителей сигнала датчиков, а также пороговые элементы срабатывания световой и звуковой сигнализации, элементы для включения устройства параллельной сигнализации и клапана электромагнитного.

На передней панели блока сигнализации размещены: выключатель электропитания прибора; сигнальный светодиод зеленого свечения «СЕТЬ» для индикации включения в сеть; два светодиода красного свечения «ПОРОГ» для индикации превышения порога сигнализации датчиков 1 и 2; светодиоды зеленого свечения «НОРМА» для сигнализации об исправности датчиков 1 и 2 и проводов, соединяющих датчики с блоком.

В нижней части блока сигнализации расположена клеммная колодка, закрытая пластмассовым колпаком. Колпак крепится к клеммной колодке двумя винтами. К клеммной колодке осуществляется электрическое присоединение датчиков 1 и 2 с помощью кабеля через два кабельных ввода. Таблица соединений датчиков и блока сигнализации представлена в Приложении 3. Подключение кабеля к датчику осуществляется через клеммную колодку, расположенную за задней крышкой датчика. Расположение контактов клеммной колодки датчика представлено в Приложении 1. Подключение клапанов типа **КЭФ**, **КЗМЭФ** с обмотками на 220 В или клапанов типа **КЭМГ**, **КЗМЭМ** с обмотками на 6 – 12 В осуществляется к разъемам «Кл» (четырёхконтактный разъем на правой боковой стенке блока). При включении сигнализатора в сеть на контакты 3, 4

разъема «Кл» подается напряжение 220 В для питания обмоток клапанов типа КЭФ (или КЗМЭФ), которое снимается при достижении концентрации углеводородов в воздухе сигнального порога 10 % НКПР.

На клеммную колодку блока сигнализации выведены также нормально разомкнутые контакты двух силовых реле с маркировкой 7-8 и 9-10 (см. таблицу в Приложении 3). Контакты этих реле замыкаются при превышении сигнальных порогов соответственно датчиком 1 и 2 и могут быть использованы для включения внешней параллельной сигнализации. Контакты реле выдерживают постоянное и переменное напряжение 240 В силой тока до 1 А.

Блок сигнализации может устанавливаться на столе или крепиться вертикально на стене с помощью кронштейна и ответной скобы, предварительно крепящейся к стене двумя шурупами

Корпус датчика состоит из основания и крышки, соединенных с помощью шурупа. В датчике установлен двухцветный сигнальный светодиод для индикации превышения сигнальной концентрации 10 % НКПР. Если концентрация углеводородов в воздухе в норме, светодиод имеет зеленое свечение. При превышении сигнального порога светодиод имеет желтое свечение.

Крепление датчиков на стене осуществляется с помощью кронштейна и скобы или с использованием ленты клеящей двусторонней.

## 2.5. Маркировка и пломбирование

Маркировка сигнализатора соответствует ГОСТ 12.2.020-76.

На передней панели блока сигнализации нанесены:

- наименование изделия;
- надписи «Порог», «Норма», «Датчики», «Сеть»;
- номера каналов подключения датчиков: «1», «2» и обозначение для подключаемых цепей параллельной сигнализации «ПС», «1», «2».

На задней стенке блока сигнализации

- в рамке – название изделия, порядковый номер и дата выпуска;
- параметры сети питания: «220 В; 50 Гц; 9 ВА».
- маркировка розетки «Кл» для подключения клапана.

Датчик имеет маркировку с содержанием:

- надписи «Датчик в комплекте “Сигнал-03К”»;
- заводского номера;
- надпись «Норма / Порог» под индикаторным светодиодом.

Пломбированию подлежит винт крепления крышки блока сигнализации.



### **3. ИНСТРУКЦИЯ ПО ЭКСПЛУАТАЦИИ**

#### **3.1. Указание по безопасности**

3.1.1. Пользователи сигнализатора должны быть предварительно ознакомлены с устройством, принципом работы сигнализатора и настоящим Руководством по эксплуатации.

3.1.2. Световая индикация включения прибора в сеть, корпус блока сигнализации, сетевая розетка и соединительные электрические линии должны быть всегда исправны.

3.1.3. Ремонт и профилактическое обслуживание сигнализатора может производиться подразделениями газового хозяйства. Владельцу запрещается самостоятельно производить проверку работоспособности сигнализатора.

#### **3.2. Установка сигнализатора у потребителя и его эксплуатация**

3.2.1 Проектирование, монтаж, пусконаладочные работы выполняются специализированными организациями.

3.2.2. Установка сигнализатора должна выполняться в соответствии с рис.1.

3.2.3. Блок сигнализации должен размещаться в жилом или невзрывоопасном помещении и включаться в сеть через индивидуальную розетку.

Рекомендуется устанавливать блок сигнализации на стене, навесив его на скобу из комплекта поставки. Скоба предварительно крепится к стене с помощью шурупов.

Блок сигнализации при применении в помещениях производственного назначения должен заземляться. Клемма заземления расположена на правой боковой стенке блока сигнализации.

3.2.4. Датчик должен устанавливаться в вертикальном положении на стене в месте наиболее вероятного скопления газа, а именно:

для контроля содержания природного газа на расстоянии от потолка 0,1-0,2 м;

для контроля содержания сжиженных газов на расстоянии от пола 0,1-0,2 м.

Датчик навешивается на скобу из комплекта поставки, которая предварительно крепится к стене с помощью шурупов.

3.2.5. Клапан электромагнитный устанавливается на вводной трубе горизонтального участка газопровода в вертикальном положении (ручкой вверх для КЭМГ, кнопкой вниз для КЗМЭМ) после крана на спуске до

газового прибора. После проведения монтажных работ необходимо проверить герметичность клапана электромагнитного и газопровода.

3.2.6. Электрическое присоединение клапана к блоку сигнализации производится кабелем к четырёхконтактной розетке «Кл» (маркировка нанесена на задней поверхности блока сигнализации). Розетка «Кл» установлена на правой боковой стенке блока сигнализации. К контактам розетки «Кл» может быть подключен только один клапан либо типа КЭМГ (КЗМЭМ), либо типа КЭФ (КЗМЭФ). Подключение клапанов к розетке «Кл» осуществляется согласно таблице.

Таблица

№ контакта розетки	Тип подсоединяемого клапана	Контакт клапана
1	Клапан КЭМГ, КЗМЭМ	«-»
2	Клапан КЭМГ, КЗМЭМ	«+»
3	КЭФ, КЗМЭФ	~220
4	КЭФ, КЗМЭФ	~220

3.2.7. Датчики соединяются с блоком сигнализации с помощью трёхжильного кабеля с сечением жилы 0,2 мм<sup>2</sup> длиной до 50 м. Длина кабеля между датчиком и блоком сигнализации может быть увеличена до 200 м, при этом электрическое сопротивление каждого провода не должно превышать 20 Ом

3.2.8. Клапан электромагнитный соединяется с блоком сигнализации проводом ППВ 2 2x0,75 по ГОСТ 6323-79 или кабелем из его комплекта.

3.2.9. Монтаж проводов должен производиться в соответствии с настоящим Руководством, а также – техническим описанием на клапаны электромагнитные газовые.

3.2.10. Подготовка и включение сигнализатора в работу.

Проверить герметичность клапана электромагнитного и газопровода. Герметичность клапана и газопровода проверяется при закрытых кранах перед горелками, открытом кране на спуске и открытом состоянии клапана электромагнитного. Проверка проводится с помощью эмульсии мыльной или газоиндикатором с чувствительностью 10<sup>-3</sup> % по объему метана (СН<sub>4</sub>).

3.2.11. Визуально проверить и убедиться в отсутствии поврежденных блока сигнализации, датчиков, клапана электромагнитного, соединительных проводов.

3.2.12. Подключить сетевым шнуром блок сигнализации к сетевой розетке и установить выключатель «СЕТЬ» во включенное положение. При этом должен загореться зеленый светодиод и включиться сигнализа-

ция (световая и звуковая) на время не более 5 с. Дождаться погасания красного светодиода. Присоединить клапан к сигнализатору к розетке "Кл" согласно таблице, представленной в Приложении 5 - порядок подключения зависит от типа поставляемого клапана. На клапан типа **КЗМЭФ** или **КЭФ** с обмоткой на 220 В на обмотку должно быть подано напряжение 220 В, при этом клапан откроется.

3.2.13. Открыть клапан электромагнитный типа **КЭМГ** путем вытягивания пусковой кнопки вверх (после отпускания она должна вернуться в исходное состояние) или **КЗМЭМ** нажатием пусковой кнопки вверх.

3.2.14. Открыть кран на спуске (перед горелкой).

3.2.15. Подать на датчик через поверочный колпачок поверочную газовую смесь (ПГС) с концентрацией 20 % НКПР. При этом должна включиться сигнализация (световая и звуковая), с её появлением подачу смеси прекратить. Должен сработать на отключение клапан электромагнитный и подача газа должна прекратиться. После прекращения подачи ПГС работа сигнализации также должна прекратиться.

3.2.16. Открыть клапан электромагнитный **КЭМГ** вытягиванием кнопки вверх (клапан типа **КЗМЭМ** нажатием кнопки вверх). Клапаны **КЭФ** и **КЗМЭФ** открываются автоматически при снижении концентрации углеводородов меньше пороговой.

3.2.17. Сигнализатор готов к работе.

***Внимание!** При аварийном выключении электрического питания работающего сигнализатора, клапан электромагнитный типа **КЭМГ** остаётся в том же состоянии, клапаны типа **КЗМЭМ**, **КЗМЭФ** и **КЭФ** (нормально закрытые) закрываются.*

### **3.3. Техническое обслуживание**

3.3.1. Техническое обслуживание сигнализатора, включающее в себя плановые регламентные и внеплановые ремонтные работы, осуществляют специализированные предприятия или подразделения газового хозяйства.

3.3.2. Плановые регламентные работы проводятся один раз в 6 месяцев, при этом проверяются:

- правильность срабатывания сигнализации (световой и звуковой);
- замыкание «сухих контактов» сигнальных реле;
- выработка управляющего импульса на клапан электромагнитный;
- герметичность клапана и его присоединения к газопроводу, герметичность газопровода;
- работоспособность сигнализатора в целом;

в случае необходимости проводится калибровка датчиков в соответствии с разделом 3.4.

3.3.3. После проведения ремонтных работ проводится проверка сигнализатора в соответствии с п. 3.3.2.

*Примечание.* Проверка порога сигнализации может проводиться на датчике с другим технологическим блоком сигнализации. Отрегулированные и проверенные датчики взаимозаменяемы.

### **3.4. Возможные неисправности и способы их устранения**

Перечень возможных неисправностей приведен в таблице 2.

Таблица 2

<b>Внешнее проявление и дополнительные признаки неисправности</b>	<b>Вероятная причина</b>	<b>Способы устранения</b>	<b>Примечание</b>
При включении выключателя «СЕТЬ» не светятся индикаторы	Перегорел предохранитель	Заменить	Из комплекта ЗИП
При проверке на контрольной смеси не срабатывает сигнализация 10 % НКПР	Потеря чувствительности сенсора	Заменить сенсор	Ремонт в условиях специализированной организации
Есть сигнализация, но клапан не срабатывает	Неисправность блока сигнализации		Ремонт в условиях специализированной организации

*Примечание.* При воздействии на чувствительный элемент каталитических ядов концентраций выше санитарных норм работоспособность сигнализатора не гарантируется.

### **3.5. Правила транспортирования и хранения**

3.5.1 Транспортирование упакованных сигнализаторов можно проводить любыми видами крытого транспорта.

3.5.2. Сигнализатор «Сигнал-03К» должен храниться в упакованном виде в отапливаемом помещении при температуре окружающей среды от плюс 5 до плюс 40 °С и относительной влажности не более 80 % при температуре 25 °С в соответствии с ГОСТ15150-69.

3.5.3. В воздухе помещения не должно быть пыли и примесей, вызывающих коррозию металлических частей и повреждения изоляции.

## 4. ФОРМУЛЯР

### 4.1. Свидетельство о приёме

Сигнализатор «Сигнал-03К» зав. № \_\_\_\_\_  
соответствует техническим условиям ГКПС17.00.00.000-06ТУ и признан  
годным для эксплуатации.

Порог срабатывания сигнализации и управления клапаном элек-  
тромагнитным установлен методом сличения с поверочной газовой сме-  
сью (ПГС) 0,88% метана.

М.П.

Дата выпуска \_\_\_\_\_

\_\_\_\_\_ Начальник ОТК

### 4.2. Свидетельство о консервации и упаковке

4.2.1. Консервация сигнализатора не предусмотрена.

4.2.2. Свидетельство об упаковке.

Сигнализатор «Сигнал-03К» упакован  
ООО «ПОЛИТЕХФОРМ-М»

\_\_\_\_\_ (наименование предприятия, производящего упаковку)

согласно требованиям, предусмотренным конструкторской документаци-  
ей.

Дата упаковки \_\_\_\_\_

Упаковывание произвел \_\_\_\_\_

(подпись)

### 4.3. Комплект поставки

Комплект поставки сигнализатора «Сигнал-03К» приведен в таблице 3.

Таблица 3

Наименование		Кол	Примечание	Отпущено
Блок сигнализации		1		
Скоба крепления блока сигнализации с шурупами		1		
Скоба для крепления датчиков к стене		1-2		
Датчик		1-2	Количество – по заказу	
Сенсор	ТКС-1	1-2	В составе датчика	
	ДТК1-3,0			
Кабель датчика		1-2	Поставляется по заказу	
Клапан электромагнитный типа КЭМГ-15 (КЭМГ-20, КЭМГ-25, КЭМГ-32) Или КЗМЭМ-15 (КЗМЭМ-20, КЗМЭМ-25, КЗМЭМ-32, КЗМЭМ-40, КЗМЭМ-50) Или КЭФ-15 (КЭФ-20, КЭФ-25, КЭФ-32, КЭФ-40, КЭФ-50) Или КЗМЭФ-40(КЗМЭФ-50, КЗМЭФ-65)		1	Поставляется по заказу	
Кабель клапана		1	Поставляется с клапаном	
Руководство по эксплуатации (Техническое описание, инструкция по эксплуатации, формуляр) ГКПС17.00.00.000-06 РЭ		1		
Предохранитель		2		
Упаковка		1		

Упаковку производил \_\_\_\_\_

(подпись, печать)

#### **4.4. Гарантийные обязательства**

- 4.4.1. Изготовитель гарантирует соответствие сигнализатора «Сигнал-03К» требованиям ГКПС17.00.00.000-06ТУ при соблюдении потребителем условий транспортировки, хранения и эксплуатации.
- 4.4.2. Гарантийный срок эксплуатации 12 месяцев со дня продажи.
- 4.4.3. В течение гарантийного срока эксплуатации потребитель имеет право, в случае отказа аппаратуры, на бесплатный ремонт по предъявлению гарантийного талона.
- 4.4.4. Гарантия не распространяется на сенсоры. Выход сенсора из строя не влечёт последствий по гарантийным обязательствам.

#### **4.5. Гарантийный талон**

**Заполняет предприятие-изготовитель**

Сигнализатор «Сигнал-03К» зав. № \_\_\_\_\_

Дата выпуска \_\_\_\_\_

Представитель ОТК предприятия-изготовителя \_\_\_\_\_

печать

Адрес изготовителя:

ООО "ПОЛИТЕХФОРМ-М"

115404, Москва, ул. Ряжская, 13, корп. 1

Тел./факс (8) 499-218-2614, 499-218-2624, 499-218-2664

## 4.6. Протокол проверки сигнализатора

Заводской № \_\_\_\_\_ Изготовитель **ООО «ПОЛИТЕХФОРМ-М»**

Дата выпуска. \_\_\_\_\_

Дата проверки \_\_\_\_\_

Проверка произведена сличением с данными поверочных газовых смесей, приготовленных и аттестованных ОАО «МГПЗ».

Паспорта поверочных газовых смесей №№ \_\_\_\_\_

### 4.6.1. Внешний осмотр и проверка комплектности

Сенсоры:

ТКС-1	ДТК1-3,0
-------	----------

Сигнализатор № \_\_\_\_\_

### 4.6.2. Проверка погрешности измерения

Результаты проверки погрешности измерения приведены в табл.4.

*Таблица 4*

ПГС	Значение концентрации ПГС	Погрешность измерения
ПГС № 2		

### 4.6.3. Проверка времени реакции (инерционности) сигнализации

Задержка срабатывания сигнализации \_\_\_\_\_ секунд.

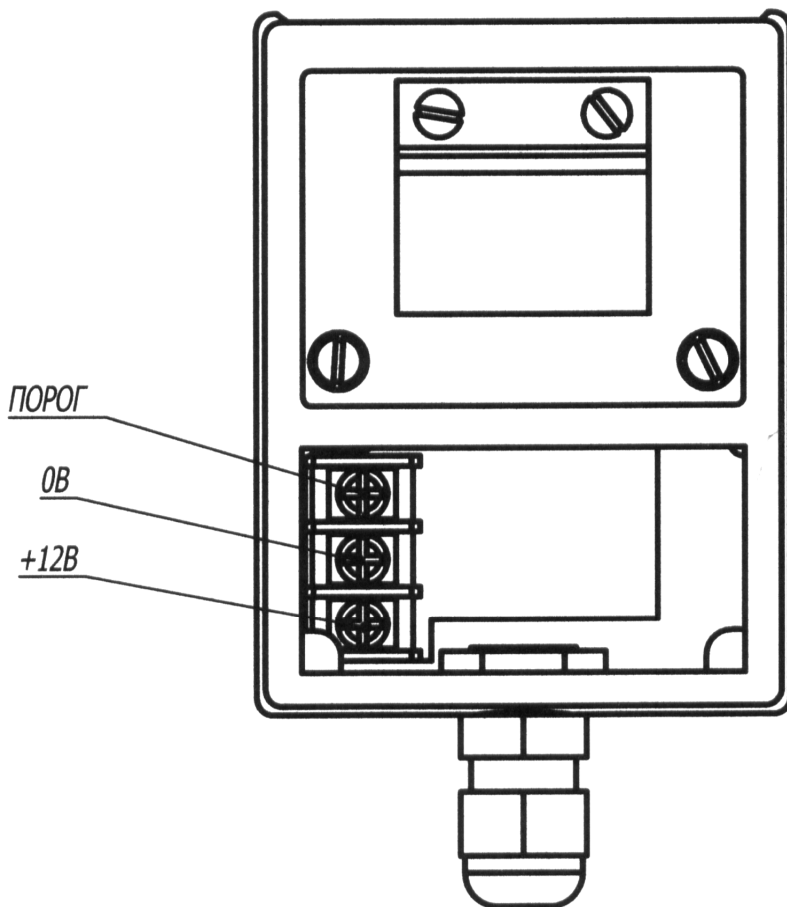
4.6.4. Заключение по протоколу \_\_\_\_\_

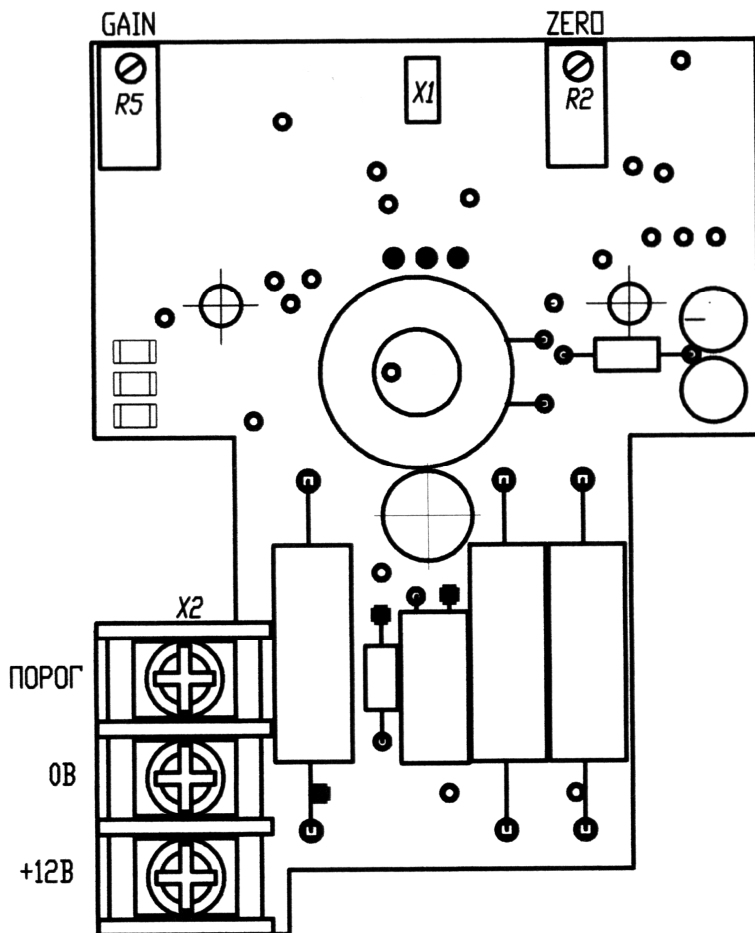
\_\_\_\_\_ подпись нач. ОТК

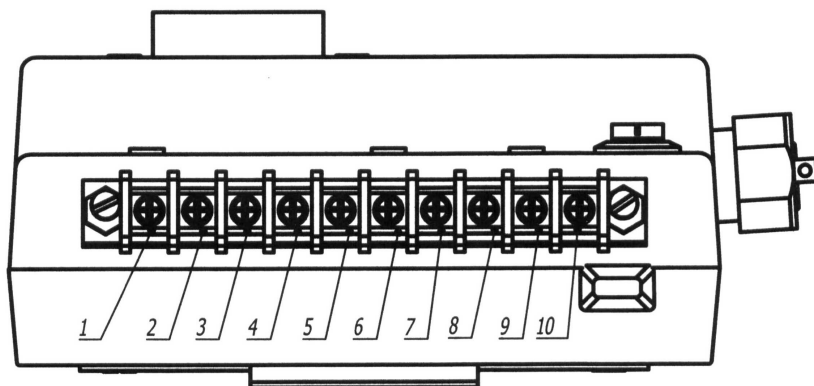


## ПРИЛОЖЕНИЕ 1

Вид датчика сзади со снятой крышкой



**ПРИЛОЖЕНИЕ 2****Вид платы датчика**

**ПРИЛОЖЕНИЕ 3****Клеммник и таблица соединений блока сигнализации с датчиками****Таблица контактов клеммника**

Номер контакта	Принадлежность датчику	Цепь
1	Датчик 1	+ 12 В
2		0 В
3		ПОРОГ
4	Датчик 2	+ 12 В
5		0 В
6		ПОРОГ
7	Параллельная сигнализация 1	ПС1 – 1
8		ПС1 – 2
9	Параллельная сигнализация 2	ПС2 – 1
10		ПС2 – 2

## ПРИЛОЖЕНИЕ 4

### МЕТОДИКА ПОВЕРКИ

В настоящем разделе приводится методика поверки сигнализатора "Сигнал-03К", устанавливаются методы и средства его первичной и периодических поверок.

Межповерочный интервал – 12 месяцев.

#### 1. Операции поверки

При проведении поверки должны выполняться операции, указанные в таблице.

Наименование операции	№ пункта	Обязательность проводимой операции		
		При выпуске из производства	После ремонта	В эксплуатации и хранении
Внешний осмотр и проверка комплектности	5.1	Да	Да	Да
Определение погрешности измерения	5.2	Да	Да	Да
Проверка времени срабатывания сигнализации	5.3	Да	Да	Нет

#### 2. Средства поверки

Определение основной абсолютной погрешности измерения и времени срабатывания аварийной сигнализации проводится с применением поверочных газовых смесей из баллонов под давлением.

При проведении поверки должны применяться средства, указанные в таблице.

Наименование	Тип	Документ	Примечание	
Термометр	ТЛ-2	ГОСТ 25744-87	от 0 до 50 °С	
Гигрометр	ВИТ-2	ГОСТ 28498-90		
Барометр-анероид	БАММ-1	ТУ25-11.1513-79		
ПГС № 1		ГОСТ 17433-80	чист. возд. кл. 0	
ПГС № 2	СН <sub>4</sub> или	ГСО 4272-88	ТУ 6-16-2956-92	0,88 % об.
	С <sub>3</sub> Н <sub>8</sub>	ГСО 3968-87	ТУ 6-16-2956-92	0,34 % об.
Ротаметр	РМ-А-0,063 ГУЗ	ГОСТ 13045-81		
Приспособление для поверки		ГКПС09.00.00.001	штупцер	

Секундомер	СОПрр-2а	ТУ25-1894.003	
Мультиметр цифровой	M890G	ф. Mastech	
Редуктор	БКО-50-4		
Вентиль точной регулировки	ВРТ-40		

**Примечания:** 1. При проведении поверки допускается замена средств измерений, приведенных в таблице, другими, имеющими метрологические характеристики не хуже указанных и обеспечивающими заданные погрешности измерений.

2. Датчики углеводородов настраиваются на один вид взрывоопасного газа или пара. Следовательно, поверка сигнализатора должна производиться по ПГС того газа или пара, который указан на датчике.

### 3. Условия поверки

При проведении поверки должны соблюдаться следующие условия:

- температура окружающей среды ( $25 \pm 10$ ) °С;
- относительная влажность окружающей среды не более 80 %;
- атмосферное давление от 84 до 106,7 кПа;
- агрессивные примеси отсутствуют.

Баллоны, предназначенные для ПГС данного состава, запрещается заполнять другими газами и смесями. Не допускается производить операции, увлажняющие или замазливающие внутренние поверхности баллонов, а также перекрашивать баллоны или изменять их маркировку.

### 4. Подготовка к поверке

Перед проведением поверки необходимо:

- проверить прибор на отсутствие внешних повреждений;
- снять с датчика заднюю крышку, открутив два крепежных винта и открыв доступ к регулировочным потенциометрам на плате датчика;
- подключить к контрольной вилке Х1 на плате датчика (см. Приложение 2) цифровой вольтметр, например, типа M890G;
- включить сигнализатор и прогреть в течение 10 минут.

### 5. Проведение поверки

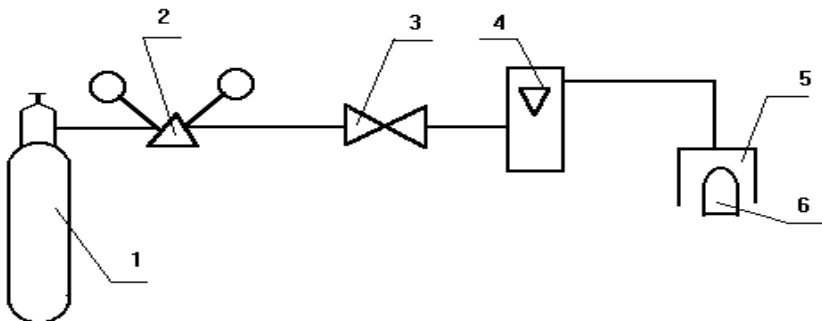
5.1. Проверка комплектности и внешний осмотр.

Проверку комплектности проводят в соответствии с п. 4.3 РЭ. При проведении внешнего осмотра должно быть установлено соответствие номера на приборе указанному в паспорте; целостность пломб предпри-

иятия-изготовителя или ремонтной организации; отсутствие загрязнений, видимых механических повреждений, влияющих на работу прибора.

## 5.2. Определение погрешности измерения.

### 5.2.1. Собрать схему измерений, представленную на рисунке.



1. Баллон с ПГС
2. Редуктор
3. Вентиль точной регулировки
4. Ротаметр РМ-А-0,063 ГУЗ
5. Приспособление для поверки
6. Сенсор датчика

5.2.2. Провести регулировку нуля прибора. Для этого необходимо подать на сенсор ПГС № 1 и, вращая регулировочный винт потенциометра R2 (ZERO) «регулировка нуля» (см. Приложение 2), добиться показаний цифрового вольтметра ( $0,00 \pm 0,05$ ) В.

*Примечание: вместо ПГС №1 допускается использовать атмосферный воздух.*

Расход ПГС при всех измерениях ( $100 \pm 25$ ) мл/мин.

5.2.3. Провести калибровку чувствительности масштабного усилителя сигнала от сенсора. Для этого подать на сенсор датчика ПГС № 2 и, вращая регулировочный винт потенциометра R5 (GAIN) «регулировка усиления», добиться показаний цифрового вольтметра ( $1,00 \pm 0,05$ ) В. При этом должно сработать сигнальное реле блока сигнализации, соответствующее этому датчику. Замыкание контактов реле проверить омметром цифрового мультиметра.

5.2.4. Проверка порога срабатывания сигнализации. Вращая регулировочный винт потенциометра R2 «регулировка нуля», добиться замыкания контактов сигнального реле, при этом показания цифрового вольтметра в контрольной точке на плате датчика должны находиться в пределах от 0,45 до 0,55 В.

5.2.5. Восстановить «нуль прибора». Для этого повторить процедуру, описанную в п.п. 5.2.2.

5.3. Проверка времени срабатывания сигнализации

1. Проверить нуль прибора в атмосферном воздухе.

2. Собрать схему измерений.

3. Подключить вход цифрового вольтметра к контрольной вилке Х1 датчика углеводородов. Подать на приспособление для поверки (штуцер) ПГС № 2. Установить датчик углеводородов в приспособление для поверки, одновременно включив секундомер.

Зафиксировать интервал времени, когда показания цифрового вольтметра, достигнут  $(0,50 \pm 0,05)\text{В}$ . Измеренный интервал времени не должен превышать 15 секунд.

## **6. Оформление результатов поверки**

6.1. Если сигнализатор соответствует требованиям п.п. 5.2 и 5.3, то по результатам поверки он признаётся пригодным к применению и на него выдаётся "Свидетельство о поверке".

6.2. Если сигнализатор по результатам поверки признан непригодным к применению, выдаётся "Извещение о непригодности", а "Свидетельство о поверке" и поверительное клеймо аннулируются.

## ПРИЛОЖЕНИЕ 5

### Подключение клапанов

**Внимание** вариант подключения клапана к сигнализатору зависит от типа поставляемого клапана. Поскольку параметры питания электромагнитных обмоток разных типов клапанов сильно отличаются, сигнализатор поставляется с клапаном, выбранным Заказчиком. Подключение других типов клапанов к данному сигнализатору невозможно. Например, при поставке сигнализатора с клапаном типа КЭМГ применить его с клапаном типа КЗМЭМ, КЭФ или КЗМЭФ невозможно, поскольку Производитель производит установку электрических перемычек на плате блока сигнализации таким образом, чтобы к нему мог быть подключен только клапан типа КЭМГ.

При производстве сигнализаторов возможна настройка платы блока сигнализации на следующие типы клапанов:

- клапаны электромагнитные газовые типа КЭМГ. Эти клапаны взводятся (открываются) вручную при перемещении постоянного магнита с помощью рукоятки и спускаются при подаче на их электромагнитные обмотки электрического импульса напряжением  $6 \div 12$  В.
  - клапаны запорные муфтовые с ручным взводом типа КЗМЭМ. Эти клапаны открываются вручную с помощью кнопки взвода, а запираются при отсутствии на обмотке электромагнита постоянного напряжения 12 В.
  - клапаны запорные с электромагнитами на напряжение переменного тока 220 В.
1. Клапаны типа КЭМГ или КЗМЭМ подключать к розетке "Кл" сигнализатора: "+" клапана подключить к контакту 2, "-" к контакту 1.
  2. Электромагниты типа КЭФ или КЗМЭФ клапанов запорных на напряжение  $\sim 220$  В подключать на контакты 3, 4 розетки "Кл".
  3. Ваш сигнализатор предназначен для применения с клапаном, указанным в таблице, электромагнит подключить к контактам розъёма, указанным в таблице

Тип клапана	Контакты разъёма "КЛ"