

**ПУСКАТЕЛИ ЭЛЕКТРОМАГНИТНЫЕ  
РУДНИЧНЫЕ  
ТИПА ПРШ**

Руководство по эксплуатации

## Содержание

Введение	2
1. Назначение и область применения	2
2. Технические характеристики	3
3. Устройство и принцип работы	7
4. Указание мер безопасности	9
5. Возможные неисправности и методы их устранения	9
6. Подготовка к работе	10
7. Техническое обслуживание	10
8. Транспортирование и хранение	11

### Введение

Настоящее руководство по эксплуатации пускателей электромагнитных рудничных типа ПРШ (в дальнейшем – «ПРШ») содержит технические данные, сведения об устройстве и принципе работы, правила технического обслуживания, транспортирования и хранения, необходимые для обеспечения правильной эксплуатации и полного использования технических возможностей.

При монтаже и эксплуатации пускателя необходимо руководствоваться:

- настоящим руководством по эксплуатации;
- «Едиными правилами безопасности при разработке рудных, нерудных и россыпных месторождений подземным способом»;
- «Правилами устройства электроустановок» (ПУЭ);
- «Правилами технической эксплуатации электроустановок потребителей» (ПТЭ);
- «Правилами техники безопасности при эксплуатации электроустановок потребителей» (ПТБ).

### 1. Назначение и область применения

1.1. ПРШ предназначен для ручного управления и защиты от токов короткого замыкания и перегрузки электрических двигателей стационарных и передвижных механизмов, эксплуатируемых в трёхфазной сети переменного тока с

- 7.3 При осмотре и ревизии проверяют:
- целостность оболочки, сальников ввода-вывода, рукоятки, шпильки заземления;
  - надёжность винтовых соединений;
  - наличие оперативных надписей;
  - наличие пыли и влаги – при наличии удалить;
- 7.4 Результаты осмотра и ревизии необходимо фиксировать в «Книге осмотра электрооборудования».
- 7.5 При аварийном срабатывании изделий найти причину срабатывания и при необходимости произвести внеочередную ревизию.

### 8 Транспортирование и хранение

8.3 Изделия поставляется покупателю в заводской упаковке в соответствии с условиями поставки.

8.4 Изготовитель гарантирует соответствие изделий обозначенным характеристикам при соблюдении потребителем условий транспортирования, хранения и эксплуатации. Транспортировка и хранение осуществляется в условиях, исключающих воздействие атмосферных осадков и солнечной радиации при температуре воздуха от -45°C до +45 °C.

Срок консервации пускателя 1 год с момента изготовления, по истечению этого срока необходимо провести переконсервацию и ревизию.

8.5 Изготовитель предоставляет гарантию сроком 1 год с момента ввода пускателя в эксплуатацию, но не более 1,5 лет со дня поступления его потребителю.

## 6. Подготовка к работе

6.1. Перед монтажом ПРШ необходимо ознакомиться с настоящим руководством по эксплуатации и проверить:

- целостность оболочки, сальников ввода-вывода, рукоятки, шпилек заземления;
- надёжность винтовых соединений;
- наличие оперативных надписей;
- целостность кнопки аварийного отключения;
- сопротивление изоляции токоведущих частей изделий, проверенное мегомметром на 500В должно быть не менее 10Мом.

6.2. Установка изделий на место дальнейшей работы осуществляется в следующей последовательности:

- удалить защитную мембрану из сальников, которые будут использоваться для ввода кабелей;
- убрать из пускателя мешочек с силикагелем;
- поместить пускатель на место эксплуатации, надёжно закрепив винтовыми соединениями на стену или поставив на салазки;
- присоединить контур заземления;
- присоединить вводной силовой кабель к вводному силовому зажиму ХТ2, а выводной кабель к выводному силовому зажиму ХТ3;
- присоединить, если необходимо, транзитный кабель к вводному силовому зажиму ХТ2;
- зафиксировать кабели в сальниках;
- закрыть крышку пускателя;
- подать напряжение на ввод;
- составить акт о вводе в эксплуатацию.

## 7. Техническое обслуживание

7.1. К обслуживанию изделий допускается только квалифицированный персонал.

7.2. В процессе эксплуатации необходимо следить за исправным состоянием изделий. Осмотры и ревизии производить в объёме и в сроки, оговоренные в ПТЗ и ПТБ.

изолированной нейтралью трансформатора, на предприятиях горнорудной промышленности, в рудниках и шахтах, не опасных по взрыву газа и пыли.

1.2. Условия эксплуатации пускателя приведены в таблице 1.

Таблица 1

Параметр	Значение
Температура окружающей среды	от -10°С до +40°С
Относительная влажность	до 98±2% при температуре 25±2° С
Окружающая среда	невзрывоопасная по газу и пыли
Запылённость окружающей среды	не более 100 мг/м <sup>3</sup>
Верхнее значение напряжения	1,1 Уном
Высота размещения изделия над уровнем моря	не более 1000 м
Вибрация мест установки	не более 4,9 м/с при частоте 1-35 Гц
Значение напряжения в электрической сети	0,85-1,1 Уном
Рабочее положение	вертикальное, отклонение в любую сторону не более 10°. Способ установки – салазками на горизонтальную поверхность или креплением к стене за монтажные скобы

## 2. Технические характеристики

2.1. ПРШ в стандартном исполнении изготавливается на базе выключателей серий ВА отечественного производства, пускателей ПМ-12 и тепловых реле. По желанию потребителя возможна установка вакуумных контакторов КВ1-160 (250, 400).

2.2. Номинальные токи изделия указаны в таблице 2.

Таблица 2

Тип пускателя	Ток продолжительного режима	Уставка максимального тока, А	Диапазон регулирования уставок теплового реле
ПРШ 10	10	400	7-10
ПРШ 16	16	400	13-18
ПРШ 25	25	400	18-25
ПРШ 32	32	400	23-32
ПРШ 63	63	800	57-66
ПРШ 100	100	1200	85-115
ПРШ 125	125	1250	106-143
ПРШ 160	160	1600	136-160
ПРШ 200	200	2000	165-270
ПРШ 250	250	2500	165-270
ПРШ 320	320	3200	250-410
ПРШ 400	400	4000	250-410

2.3. Номинальное напряжение силовой цепи и частота переменного тока в сети – 380В или 660В, 50 Гц.

2.4. Номинальное напряжение изоляции  $U_i$  соответствует номинальному напряжению силовой цепи.

2.5. Вид внутреннего разделения – 1 (разделение отсутствует).

2.6. Тип электрических внутренних соединений соответствует типу FFF (ГОСТР51321.1-2000), то есть все электрические соединения главной входящей цепи, главной выходящей цепи и соединения вспомогательных цепей должны производиться с помощью инструмента, обеспечивающего необходимое и стойкое контактное соединение.

2.7. Номинальный режим работы – продолжительный, прерывисто-продолжительный, кратковременный, повторно-кратковременный.

2.8. Номинальные значения климатических факторов по ГОСТ 15543 и ГОСТ 15150 соответствуют У5.

2.9. В повторно-кратковременном режиме нормальных коммутаций пускатель допускает работу в категории применения АС-3 с частотой до 600 циклов включений-отключений (ВО) в час при относительной продолжительности включения (ПВ) до 60%, и категории применения АС-4 с частотой циклов ВО до 1200 в час при ПВ до 2,5% при продолжительности не более двух минут.

2.10. Износостойкость ПРШ:

Коммутационная износостойкость:

- в категории эксплуатации АС-3 (ГОСТ 11206) –  $1 \times 10^6$  циклов при  $I_{раб.} = I_{ном}$ . Для ПРН-Ш на базе контактора КВ1-160 (250, 400) не менее  $1,5 \times 10^6$  циклов ВО.

- в категории эксплуатации АС-4 –  $0,25 \times 10^6$  циклов при  $I_{раб.} = 0,4 I_{ном}$ .

- Механическая износостойкость:

- $3 \times 10^6$  циклов ВО элементов ПРШ задействованных при каждой коммутационной операции.

- 6300 циклов ВО привода разъединителя

2.11. Вводные устройства и конструкция зажима для присоединения жил внешних кабелей рассчитана на присоединение многожильных гибких с медными жилами типа

3.4. Для защиты персонала от поражения электрическим током предусмотрены следующие меры защиты:

- Внутри корпуса силовая цепь закрыта от прикосновения;
- Корпус заземляется;
- Напряжение цепей управления 36В.

#### 4. Указание мер безопасности

Монтаж, эксплуатация и обслуживание изделия должны производиться в соответствии с настоящим руководством по эксплуатации, действующими нормами и правилами.

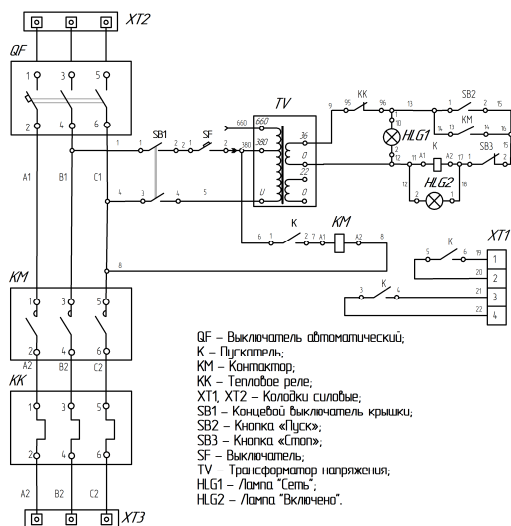
#### 5. Возможные неисправности и методы их устранения

Возможные неисправности и причины, вызывающие эти неисправности, методы их устранения приведены в таблице 4.

Таблица 4

Наименование неисправности	Вероятная причина	Метод устранения
Пускатель не включается	1) отключился автоматический выключатель (SF) 2) отсутствует контакт в кнопке «Пуск» (SB2) 3) разомкнут контакт кнопки «Стоп» (SB3) 4) разомкнут контакт концевой выключателя крышки (SB1) 5) отключился автоматический выключатель (QF) 6) биметаллическая пружина теплового реле (КК) находится в состоянии взвода после срабатывания тепловой защиты или неисправен блокировочный контакт	включить автоматический выключатель (SF) проверить контакт кнопки «Пуск» и устранить неисправность проверить кнопку «Стоп» и устранить неисправность проверить концевой выключатель (SB1), устранить неисправность, включить автоматический выключатель (QF) если в течение 5 минут тепловая защита самостоятельно не взведется, необходимо открыть крышку пускателя и вручную взвести защиту, в случае необходимости проверить состояние блокировочного контакта
Пускатель включается, но отключается при отпуске кнопки «Пуск» (SB2)	1) неисправен вспомогательный контакт контактора КМ	проверить состояние контакта и устранить неисправность
Пускатель включается, но не горит сигнальная лампочка	1) обрыв проводов, идущих к лампе HLG1 и/или HLG2 2) неисправна лампа HLG	проверить провода и заменить на исправные проверить лампу и заменить при необходимости

Рисунок 26



Питание цепей управления пускателем осуществляется от трансформатора напряжения (TV).

Защиту от токов короткого замыкания осуществляет автоматический выключатель (QF). При возникновении короткого замыкания в отходящей линии автоматический выключатель срабатывает, разрывая главные контакты, при этом гаснут зеленые лампы HLG1 «Сеть» и HLG2 «Включено». После аварийного срабатывания автоматического выключателя, необходимо устранить причину отключения и произвести включение автоматического выключателя, путем взвода ручным приводом, установленным на двери, сначала в положение «Выключено», а потом включить в положение «Включено».

При срабатывании защиты от перегрузки (сработало тепловое реле KK) гаснут зеленые лампы HLG1 «Сеть» и HLG2 «Включено», а автоматический выключатель остается включенным.

Тепловое реле взводится автоматически или вручную путем нажатия кнопки «Сброс» находящейся на его корпусе, но не ранее чем через 2 минут после его срабатывания.

После сброса теплового реле «KK», загорается зеленая лампа HLG1 «Сеть». Пускатель готов к работе.

КГ, их модификаций, и бронированных кабелей без наконечников.

2.12. Номинальные сечения жил и пределы наружных диаметров силовых и контрольных кабелей приведены в таблице 3.

Таблица 3

Назначение кабеля	Сечение жил кабеля, мм <sup>2</sup>				Пределы наружных диаметров кабеля, мм
	ПРШ до 63	ПРШ 100...125	ПРШ 160...250	ПРШ 320...400	
Главные вводы	35	50	70	95	40-52
Транзитный ввод	25	25	50	95	30-42
Контрольный ввод	4	4	4	4	13-18
Выводы	35	35	50	70	40-52

2.13. Изоляция уровня 2 (PH2) согласно ГОСТ Р 51330.20.

2.14. Степень защиты изделия по ГОСТ 14254 соответствует IP54.

2.15. Структура условного обозначения изделий:

ПР	X	X	X	X	X	X	Пускатель рудничный переменного тока
							Буквенное обозначение типа: – прямой пуск; Р – с управляемым реверсивным пуском; М – с блоком мягкого пуска; Ч – с частотным регулированием; П – с ручным реверсированием; Ш – с ручным управлением маломощных потребителей
							Номинальный ток продолжительного режима: 10 – 10А; 18 – 18А; 25 – 25А; 32 – 32А; 40 – 40А; 63 – 63А; 100 – 100А; 125 – 125А; 160 – 160А; 250 – 250А; 320 – 320А; 400 – 400А; 630 – 630А
							Буквенное обозначение модификации: М – модификация «М» (с модернизированным блоком управления)
							Напряжение для пускателей ПР, ПРР, ПРП, ПРШ: 1 – ~660В/~380В Напряжение для пускателей ПРМ, ПРЧ: 1 – ~380В 2 – ~660В
							Климатическое исполнение: У5 – Для помещений с повышенной влажностью

Пример записи обозначения пускателя рудничного с ручным управлением маломощных потребителей, с номинальным током продолжительного режима 63А, напряжением 380В/660В, для применения в условиях

умеренного климата в помещениях с повышенной влажностью при его заказе и в документации другого изделия:

«Пускатель ПРШ-63М-1(380В/660В) У5 ТУ 3420-005-10222612-2014»

2.16. Габаритные размеры ПРШ, масса и общий вид представлены на рисунке 1 в таблице 4.

Рисунок 1

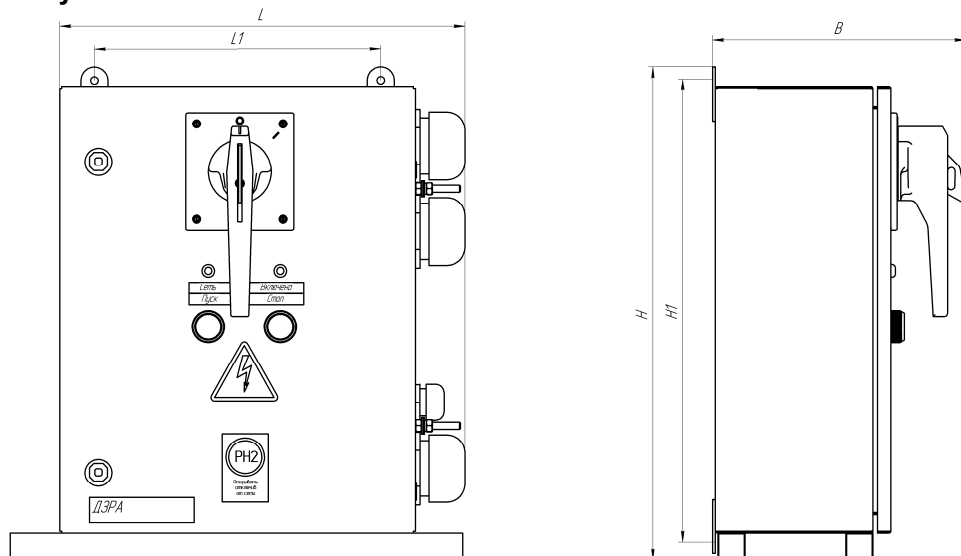


Таблица 4

Наименование изделия	Н, мм	L, мм	В, мм	Объём, м <sup>3</sup>	Масса нетто, кг
ПРШ до 63А	560	450	230	0,06	11
ПРШ до 400А	710	550	300	0,12	20

2.16 Габаритные размеры изделий в упаковке, приведены в таблице 5.

Таблица 5

Наименование	Высота, мм	Ширина, мм	Глубина, мм	Объём, м <sup>3</sup>	Масса брутто, кг
ПРШ до 63А	565	455	235	0,06	12
ПРШ до 400А	715	555	305	0,12	21

### 3. Устройство и принцип работы

3.1. Вид управления – местный. Взвод автоматического выключателя производится рукояткой ручного привода. Оперирование пускателем посредством кнопок «Пуск» и «Стоп».

3.2. Пускатель обеспечивает следующие виды защит, электрических блокировок и сигнализации:

- защиту от короткого замыкания;
- нулевую защиту;
- защиту от опрокидывания двигателя (перегрузки по току).

3.3. Силовая часть пускателя состоит из: силовая вводная колодка (ХТ2), силовая выводная колодка (ХТ3), автоматический выключатель (QF), контактор (КМ), тепловое реле (КК). Принципиальная электрическая схема для ПРШ до 63А и для ПРШ до 400А представлена на рисунке 2а и 2б, соответственно.

Рисунок 2а

