

**Система локации кабелей и труб RD4000. Руководство по эксплуатации**

**Система локации кабелей и труб RD4000  
Руководство по эксплуатации**

**Редакция 2 02.07.02**

# Система локации кабелей и труб RD4000. Руководство по эксплуатации

## Содержание

<b>Уведомление о безопасности Федеральной Комиссии Связи (FCC) для Канады и Европейских стран</b> .....	<b>1</b>
ПРИЕМНИК.....	1
США.....	1
Канада.....	1
Европа.....	1
ГЕНЕРАТОР (RD4000T3, RD4000T3F и RD4000T10).....	1
США.....	1
Канада.....	1
Европа.....	2
ПРЕДОСТЕРЕЖЕНИЯ, ПРЕДУПРЕЖДЕНИЯ И ПРИМЕЧАНИЯ.....	2
ИНФОРМАЦИЯ О ПАТЕНТАХ.....	2
<b>Контактная Информация</b> .....	<b>2</b>
<b>Введение в систему</b> .....	<b>4</b>
О ДАННОМ РУКОВОДСТВЕ.....	4
ОБЗОР СИСТЕМЫ.....	4
Приемники.....	4
Генераторы.....	5
RD4000T3.....	5
RD4000T10.....	5
Дополнительные приспособления.....	5
Автоматическая задняя подсветка.....	5
Возможность доступа к СЕТИ.....	6
Требования к персональному компьютеру.....	6
Как использовать доступ оборудования к сети.....	6
Регистрация данных.....	6
Дисплей и функциональные кнопки.....	7
Приемник RD4000.....	7
Генераторы RD4000T3 и RD4000T3F.....	9
Генератор RD4000T10.....	10
<b>Подготовка к работе</b> .....	<b>12</b>
ПРИЕМНИК RD4000.....	12
Внутренние щелочные батарейки.....	12
Установка и замена щелочных батареек.....	12
Заряжаемое аккумуляторное устройство.....	12
Установка аккумуляторного устройства.....	12
Зарядка аккумуляторного блока.....	13
Индикатор низкого уровня заряда батареек.....	13
ГЕНЕРАТОРЫ RD4000T3, RD4000T3F и RD4000T10.....	14
Источник питания.....	14
Внутренние щелочные батарейки.....	14
Заряжаемый аккумуляторный блок (дополнительно).....	14
12-вольтовый аккумулятор.....	14
Зарядное устройство/заменитель, работающее от питающей сети.....	14
Установка аккумуляторного блока.....	14
Индикатор низкого уровня заряда батареек.....	14
УСТАНОВКА И ЗАМЕНА БАТАРЕЕК ГЕНЕРАТОРА.....	15
Щелочные батарейки.....	15
Зарядка аккумуляторного блока.....	16
Варианты зарядки.....	16
<b>Работа приемника RD4000Rx</b> .....	<b>17</b>
ВКЛЮЧЕНИЕ.....	17
ПРОВЕРКА УРОВНЯ ЗАРЯДА БАТАРЕЕК.....	17
МЕНЮ.....	17
ВЫБОР ЧАСТОТЫ.....	18
Диапазон.....	18
Выбор пикового режима (Peak).....	18
Выбор нулевого режима (Null).....	18
ОБНАРУЖЕНИЕ КАБЕЛЯ/ТРУБЫ.....	19
Трассировка (обнаружение линии).....	19
Определение точного местонахождения.....	19
ЗОНДИРОВАНИЕ И ПОИСК.....	21
Пассивное зондирование.....	21
Зондирование и поиск (поиск с использованием явления индукции).....	21
ОПРЕДЕЛЕНИЕ ГЛУБИНЫ.....	22
Проверка результата измерения глубины.....	23
Грубая проверка калибровки глубины.....	23
ИЗМЕРЕНИЕ ТОКА.....	24
Использование токовых измерений для идентификации объектов.....	24
Принцип токовых измерений.....	24
Подача сигнала генератора.....	25
Измерение тока.....	25

# Система локации кабелей и труб RD4000. Руководство по эксплуатации

НАПРАВЛЕНИЕ ТОКА (CURRENT DIRECTION - CD).....	25
Использование измерения направления тока (CD) для идентификации объектов .....	26
Использование измерения направления тока (CD) .....	27
Обнуление CD .....	27
Использование CD зажима или стетосткопа.....	27
Регистрация и хранение данных.....	28
FAULTFINDING – ПОИСК ДЕФЕКТОВ.....	29
Использование А-рамки для поиска дефектов оболочки кабеля (FaultFinding) .....	29
Подготовка.....	29
Подключение генератора .....	29
Использование функции вольтметра для контроля дефекта (только для генератора RD4000T10) .....	29
Снятие контрольных показаний .....	30
Настройка режима FF генератора (RD4000T3F).....	30
Настройка режима FF генератора (RD4000T10).....	30
Подключение приспособления "А-рамки" к приемнику .....	31
Определение места дефекта .....	32
<b>Модификация прибора RD4000MRx для поиска электронных маркеров .....</b>	<b>34</b>
Сфера применения .....	34
Выберите режим поиска маркеров EMS.....	34
Выбор типа маркера EMS .....	34
Поиск маркеров EMS .....	34
Комбинированный режим поиска .....	34
Простой режим поиска .....	35
Коды сообщений приемника RD4000 .....	36
<b>Работа генераторов RD4000T3, RD4000T3F и RD4000T10 .....</b>	<b>37</b>
Выбор нужной частоты .....	37
Способы подключения ГЕНЕРАТОРА.....	37
Прямое подключение.....	37
Подключение выводов генератора .....	38
Регулирование силы тока сигнала .....	38
Проверка качества контакта .....	38
Хомуты .....	38
Подключение хомута.....	38
Вилочный соединитель.....	38
Соединитель для находящегося под напряжением кабеля.....	39
ИНДУКЦИОННЫЙ МЕТОД.....	39
Расположение генератора.....	39
Советы по использованию индукционного метода .....	39
<b>Работа генераторов RD4000T3 и RD4000T3F.....</b>	<b>39</b>
Включение и выключение генератора .....	39
Выбор частоты (прямое подключение).....	39
Включение индукционного режима .....	40
Регулировка выходной мощности .....	40
Режим FF - поиск дефектов (только в модели RD4000T3F) .....	40
<b>Генератор RD4000T10 .....</b>	<b>40</b>
Включение и выключение генератора .....	40
КОНТРОЛЬ УРОВНЯ ЗАРЯДА БАТАРЕИ .....	40
ВЫБОР ЧАСТОТЫ В РЕЖИМЕ ЛОКАЦИИ.....	41
Регулировка выходной мощности .....	41
<b>Число сегментов .....</b>	<b>41</b>
Включение индукционного режима .....	41
ИСПОЛЬЗОВАНИЕ ФУНКЦИИ ВОЛЬТМЕТРА.....	42
ВЫБОР РЕЖИМА ПОИСКА ДЕФЕКТОВ .....	42
Выбор высокого напряжения (выше сверхнизкого напряжения, безопасного для человека) .....	42
ПОДКЛЮЧЕНИЕ С ИСПОЛЬЗОВАНИЕМ ХОМУТА .....	42
ИСПОЛЬЗОВАНИЕ ФУНКЦИИ ПОДКЛЮЧЕНИЯ К ИНТЕРНЕТ .....	42
Коды ошибок генератора .....	43
<b>Принадлежности.....</b>	<b>44</b>
ПРИНАДЛЕЖНОСТИ ПРИЕМНИКА .....	44
Летние и зимние наушники .....	44
Хомуты .....	44
В каких случаях следует использовать хомут .....	44
Подключение хомута.....	44
ТИПЫ И РАЗМЕРЫ ХОМУТОВ ПРИЕМНИКА .....	45
Стандартный хомут .....	45
Малый хомут.....	45
Хомут для определения направления тока (CD) и измерения тока (CM) .....	45
Зонды .....	45
В каких случаях следует использовать зонд .....	45
Выбор типа зонда.....	45
Подготовка.....	45
Перемещение зонда .....	46
Поиск и определение положения зонда .....	46

## Система локации кабелей и труб RD4000. Руководство по эксплуатации

Определение глубины зонда.....	47
Типы и РАЗМЕРЫ ЗОНДОВ .....	47
Стандартный зонд.....	47
Сверхмаленький зонд.....	47
Зонд для трассировки канализационных труб.....	47
Специальный зонд.....	48
Прут FlexiTrace.....	48
СТЕТОСКОПЫ.....	48
В каких случаях следует использовать стетоскоп.....	48
Приемы работы со стетоскопом.....	48
Типы СТЕТОСКОПОВ .....	49
Большой стетоскоп.....	49
Малый стетоскоп.....	49
Миниатюрная стетоскопическая антенна с высоким усилением.....	49
Стетоскопическая антенна с функцией определения направления тока (CD).....	49
Погружная антенна двойной длины.....	49
Советы по использованию погружной антенны двойной длины.....	50
ПРИНАДЛЕЖНОСТИ ГЕНЕРАТОРА .....	51
Хомуты.....	51
Подключение хомута.....	51
Типы и РАЗМЕРЫ ХОМУТОВ ГЕНЕРАТОРА .....	52
Стандартный хомут.....	52
Малый хомут.....	52
Хомут для определения направления тока (CD) и измерения тока (CM).....	52
Вилочный соединитель.....	52
В каких случаях следует использовать вилочный соединитель.....	53
Порядок работы с вилочным соединителем.....	53
Соединитель для находящегося под напряжением кабеля.....	53
Допуск к работам.....	53
В каких случаях следует использовать соединитель для находящегося под напряжением кабеля.....	53
Приемы работы с соединителем для находящегося под напряжением кабеля.....	53
Трассировка и идентификация бытовой электропроводки:.....	53
Трассировка проводов уличного освещения:.....	54
Контрольная проверка перед проведением земляных работ.....	54
<b>Советы по обнаружению коммуникаций.....</b>	<b>55</b>
Выделение коммуникаций.....	55
Нежелательные наводки.....	55
Использование крышки канализационных люков в качестве заземления.....	56
Использование фонарных столбов.....	56
Соединение концов двух линий в замкнутую цепь.....	57
ТЕХНИЧЕСКИЕ ХАРАКТЕРИСТИКИ (будут опубликованы позднее).....	58

## Трассопоисковая система RD4000. Руководство по эксплуатации

### УВЕДОМЛЕНИЕ О БЕЗОПАСНОСТИ ФЕДЕРАЛЬНОЙ КОМИССИИ СВЯЗИ (FCC) ДЛЯ КАНАДЫ И ЕВРОПЕЙСКИХ СТРАН

Осторожно: Использование данного оборудования способом, не предусмотренным компанией Radiodetection, может привести к повреждению защиты, которой снабжено оборудование.

Систему RD4000 могут использовать только специально обученные операторы.

#### Приемник

##### США

Данный продукт соответствует общим условиям эксплуатации, изложенным в Части 15 Правил FCC.

Осторожно: Изменения и модификации, не санкционированные явным образом производителем, могут аннулировать право пользователя эксплуатировать данный продукт.

##### Канада

Данное оборудование должно эксплуатироваться только специально обученными операторами, и не может быть использовано для обще-бытовых целей. Продолжительность эксплуатации должна быть как можно меньше, чтобы предотвратить возможные радиопомехи работе уполномоченных служб, особенно системам Logan-C на частоте 100 кГц.

Эксплуатация должна осуществляться при соблюдении двух условий: (1) данное устройство не должно вызывать недопустимые помехи, и (2) устройство должно быть устойчивым к любым внешним помехам, в том числе и таким, которые могут вызвать его неправильную работу.

##### Европа

Настоящим, компания Radiodetection заявляет, что приемник соответствует основным требованиям и соответствующим положениям Директивы 1999/5/ЕС.

#### Генератор (RD4000T3, RD4000T3F и RD4000T10)

##### США

Данное устройство соответствует требованиям Части 15 Правил FCC. Эксплуатация должна осуществляться при соблюдении двух условий: (1) данное устройство не должно вызывать недопустимые помехи, и (2) устройство должно быть устойчивым к любым помехам, в том числе и таким, которые могут вызвать его неправильную работу.

**Осторожно:** Изменения и модификации, не санкционированные явным образом производителем, могут аннулировать право пользователя эксплуатировать данный продукт.

##### Канада

Данное оборудование должно эксплуатироваться только специально обученными операторами, и не может быть использовано для обще-бытовых целей. Продолжительность его эксплуатации должна быть как можно меньше, чтобы предотвратить возможные радиопомехи работе уполномоченных служб, особенно системам Logan-C на частоте 100 кГц.

Эксплуатация должна осуществляться при соблюдении двух условий: (1) данное устройство не должно вызывать недопустимые помехи, и (2) устройство должно быть устойчивым к любым помехам, которые могут вызвать его неправильную работу.

Данное устройство имеет следующую несущую частоту и \*\* выходную мощность:

Диапазон частот  
От 9 кГц до < 45 кГц  
От 45 кГц до 490 кГц

Пиковая выходная мощность  
10 Вт (RD4000T10), 3 Вт (RD4000T3 и RD4000T3F)  
1 Вт

# Трассопоисковая система RD4000. Руководство по эксплуатации

## Европа

Настоящим, компания Radiodetection заявляет, что генератор соответствует основным требованиям и соответствующим положениям Директивы 1999/5/ЕС.

## Предостережения, Предупреждения и Примечания.



**ВНИМАНИЕ.** Такие предостережения даются в случае, когда неправильное выполнение описываемой процедуры может привести к травме.

**Осторожно.** Такие предупреждения даются в случае, когда неправильное выполнение описанной процедуры может привести к повреждению оборудования.

*Примечания.* Примечания используются для предоставления дополнительной информации или полезных советов.

Внимательно прочтите информацию, излагаемую в предупреждениях или предостережениях, и следуйте любым приведенным в них инструкциям.

## Информация о патентах

Характеристики данного продукта могут быть защищены следующими выданными патентами и другими документами, находящимися в процессе рассмотрения:

US 5,260,659 US 5,576,973 US 5,920,194 US 6,127,827 US 6,268,731 EP 0,457,809  
EP 0,758,457 EP 0,769,153

*Операционная система Microsoft Windows является зарегистрированной торговой маркой компании Microsoft Corporation в Соединенных Штатах и/или других странах.*

## Трассопоисковая система RD4000. Руководство по эксплуатации

*Примечание. Приемники Radiodetection обнаруживают почти все подземные кабели и большую часть проводников. Тем не менее, некоторые кабели и проводники не испускают сигналы и не могут быть обнаружены приемниками Radiodetection. Приемники Radiodetection не показывают, исходит ли сигнал от одиночного кабеля, нескольких проложенных рядом кабелей или одного кабеля, расположенного над другим.*

*На работу локатора кабелей и труб может отрицательно повлиять близость железосодержащих материалов, таких как крышки смотровых колодцев или припаркованные машины. Находитесь от этих объектов на расстоянии двух метров при выполнении критических измерений, например измерений глубины залегания и силы тока. Если Вы носите ботинки со стальными носами и стоите слишком близко от приемника, это также может повлиять на его показания.*



**ВНИМАНИЕ.** Данное оборудование НЕ разрешено к использованию в местах, где присутствуют вредные газы.

**ВНИМАНИЕ.** При использовании приемника RD4000 снизьте уровень звука, прежде чем использовать наушники.

Утилизируйте аккумуляторы в соответствии с практикой, принятой в Вашей компании, и соответствующими законами или указаниями, принятыми в Вашей стране.

# Трассопоисковая система RD4000. Руководство по эксплуатации

## ВВЕДЕНИЕ В СИСТЕМУ

### О данном руководстве

Прежде чем эксплуатировать оборудование, прочтите данное руководство.

Руководство имеет следующие разделы:

Рекомендации по безопасности.

Введение в систему.

Подготовка к использованию.

Работа приемника RD4000Rx.

Опция приемника RD4000MRx.

Работа генераторов RD4000T3, RD4000T3F и RD4000T10.

Дополнительные принадлежности.

Рекомендации по работе с локатором.

Активизация по сети.

### Обзор системы

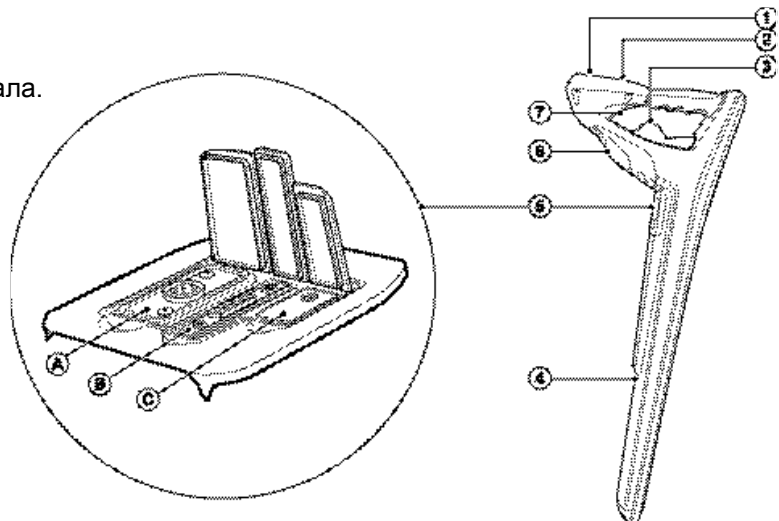
Локационная система RD4000 предоставляет на выбор два приемника и три генератора. Эти элементы обозначены следующим образом:

#### Приемники

RD4000Rx. Стандартный приемник.

RD4000MRx. Имеет те же характеристики, что и стандартный приемник, но добавлена антенна EMS (Electronic Marker System) для обнаружения электронных маркеров. Оба приемника могут быть активизированы по сети.

- (1) Дисплей.
- (2) Клавиатура.
- (3) Регулятор интенсивности сигнала.
- (4) Лопатка приемника.
- (5) Футляр для принадлежностей.
  - А. Разъем для подключения принадлежностей.
  - В. Разъем RS232.
  - С. Разъем для наушников.
- (6) Отделение для батареек.
- (7) Динамик.



- Примечания:**
1. В приемнике расположение шпоночных канавок в разъеме для подключения принадлежностей отличается от их расположения в генераторах. Таким образом, принадлежности приемника подходят только к приемнику, а принадлежности генератора подходят только к генератору.
  2. Чтобы упростить идентификацию, у всех принадлежностей генераторов имеются 4-х контактные разъемы, а у всех принадлежностей приемника – 8-ми контактные разъемы.



# Трассопоисковая система RD4000. Руководство по эксплуатации

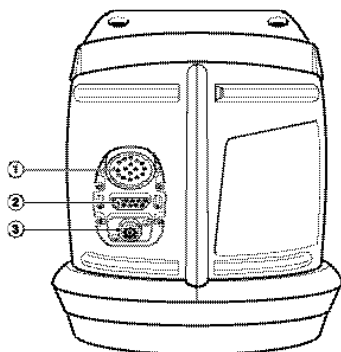
## Генераторы

В комплект входит три генератора: RD4000T3, RD4000T3F и RD4000T10.

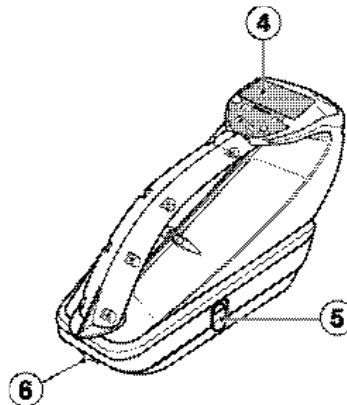
### RD4000T3

Характеристики RD4000T3:

- Светодиодный индикатор
- Выходная мощность 3 Вт
- Три частоты локации
- Одна частота индукции.



- (1) Динамик
- (2) Разъем RS232
- (3) Разъем для подключения принадлежностей



- (4) Дисплей (на иллюстрации показан жидкокристаллический дисплей; светодиоды T3/T3F расположены там же)
- (5) Внешний источник питания и дополнительное зарядное устройство.
- (6) Защелка отделения для батареек

### RD4000T3F

Характеристики RD4000T3F:

- Светодиодный индикатор
- Выходная мощность 3 Вт
- Три частоты локации
- Одна частота индукции
- Функция обнаружения дефектов FaultFind.

### RD4000T10

Характеристики RD4000T10:

- Светодиодный индикатор
- Выходная мощность 10 Вт
- Возможность доступа к Интернету, позволяющая обновлять характеристики прибора с использованием выделенного Web-сайта
- Функции универсального измерительного прибора, позволяющие проверять целостность кабеля до и после нахождения дефекта
- До 16 частот локации
- Одна или две частоты индукции
- Функция FaultFind в качестве стандартной функции
- Совместимость с технологией компании Radiodetection Pipeline Current Mapper (PCM)\*\*
- Совместимость с технологией Absolute Current Identification- Multi (ACID-M)
- Автоматическая задняя подсветка.

## Дополнительные приспособления

К RD4000 прилагается большой набор приспособлений, увеличивающих полезные качества и область действия системы. Дополнительные принадлежности и зонды описываются далее в этом руководстве.

## Автоматическая задняя подсветка

Приемник RD4000 и генератор T10 снабжены автоматической подсветкой экрана, которая автоматически освещает дисплей при плохом внешнем освещении. подсветка не может быть включена или выключена вручную.

# Трассопоисковая система RD4000. Руководство по эксплуатации

## Возможность доступа к сети

Приемники RD4000 и генераторы RD4000T10 имеют доступ к Всемирной сети, что позволяет пользователям регистрировать оборудование в режиме реального времени, конфигурировать оборудование и быстро и просто загружать обновления частот и характеристик через соединение с Интернетом.

*Примечание: Генераторы RD4000T3 и RD4000T3F не имеют возможности доступа к сети.*

Подключив генератор или приемник к компьютеру и зайдя на сайт Radiodetection, Вы можете выполнить следующие действия:

- Зарегистрировать новое оборудование
- Отменить регистрацию приемника или генератора (например, если он был продан)
- Конфигурировать оборудование
- Покупать и загружать новые возможности
- Выполнять диагностику и процедуры самотестирования
- Проверять, когда необходимо техническое обслуживание приемника
- Получить доступ к странице Часто Задаваемых Вопросов (FAQ)
- Изменять язык генератора или приемника
- Загружать обновления программ ПЗУ и программного обеспечения.

## Требования к персональному компьютеру

Вам потребуется персональный компьютер или лэптоп под управлением Microsoft Windows 98, Windows 2000, Windows NT, или XP, и разъем связи RS232. Компьютер или лэптоп должны иметь доступ к Интернету через Microsoft Internet Explorer версии 5.5 или более поздних версий, копия которого включена в прилагаемый к RD4000 обучающий компакт-диск.

*Приложение: Браузеры Netscape не поддерживаются данной версией продукта.*

## Как использовать доступ оборудования к сети

- Поднимите пылезащитную крышку (помеченную RS232) приемника, или удалите пылезащитную крышку разъема RS232 генератора и подсоедините входящий конец шины связи RS232, поставляемой с оборудованием, с гнездом RS232
- Соедините противоположный конец шины с последовательным портом (обычно COM 1) компьютера.
- Включите компьютер и приемник или генератор, войдите в Интернет и в адресной строке браузера напишите: <http://engineering.radiodetection.com>. Вы также найдете ссылку на этот сайт по адресу Radiodetection.com.

Как только Вы войдете на указанный сайт, следуйте данным в нем инструкциям по использованию сайта.

## Регистрация данных

Во время исследования данные по глубине и силе тока могут быть сохранены из приемника RD4000 во внешнее устройство хранения данных для их последующего анализа.

# Трассопоисковая система RD4000. Руководство по эксплуатации

## Дисплей и функциональные кнопки

### Приемник RD4000



- (1) Кнопка On/Off (Вкл/Выкл)  
У кнопки on/off две функции: она включает и выключает приемник, и позволяет выбрать меню



- (2) Кнопка Frequency (Частота)  
Нажмите и отпустите кнопку Frequency (Частота) чтобы выбрать следующую частоту.  
Нажмите и удерживайте кнопку Frequency (Частота), чтобы последовательно просмотреть доступные частоты  
Отпустите кнопку, когда на дисплее появится требуемая частота.  
Нажмите, чтобы изменить тип маркера EMS в версии MRx.



- (3) Регулятор интенсивности сигнала.  
Увеличивает или уменьшает интенсивность сигнала. Чтобы уменьшить интенсивность сигнала, слегка сместите регулятор против часовой стрелки, чтобы увеличить интенсивность сигнала слегка сместите регулятор по часовой стрелке. Для большинства областей применения достаточно показаний линейного индикатора в пределах примерно 50%.  
(У регулятора интенсивности сигнала есть дополнительная функция прокрутки меню, когда нажата кнопка «Меню»)



- (4) Кнопка Depth and Measurement (Глубина и измерение)  
Когда эта кнопка нажата, на дисплей выводится глубина до искомой линии и сила тока. Также используется для сохранения данных, когда прибор соединен с внешним устройством хранения данных.



- (5) Кнопка Antenna select (Переключение антенны)  
Нажмите и отпустите кнопку peak/null/single для выбора необходимого режима.



- (6) Линейный индикатор.  
Показывает интенсивность сигнала.



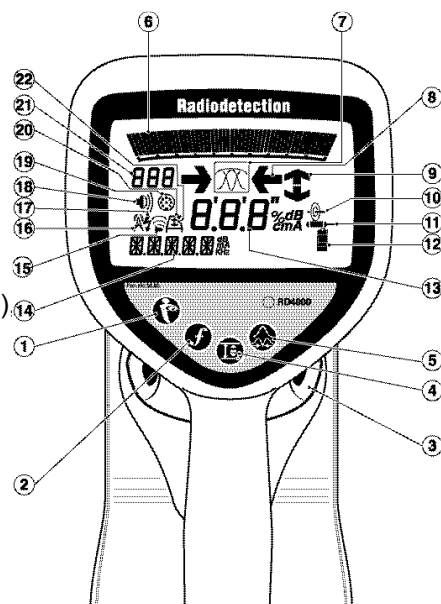
- (7) Индикатор показаний антенны.  
Широкая амплитуда (одинарная горизонтальная антенна).  
Узкая амплитуда (двойная горизонтальная антенна).  
Нулевая амплитуда (одинарная вертикальная антенна).



- (8) Стрелки «Влево/Вправо».  
Показывают, находится ли искомая линия слева или справа от приемника, когда приемник работает в нулевом режиме (Null).



- (9) Стрелки направления тока (CD).  
Показывают направление тока, когда используется частота направления тока (CD), и направление до обнаруженного дефекта в режиме FaultFind.



## Трассопоисковая система RD4000. Руководство по эксплуатации



- (10) Индикатор режима измерения линии.  
Загорается, когда выбран режим измерения линии.



- (11) Индикатор зонда.  
Загорается, когда выбрано измерение с помощью зонда.  
*Примечание: При использовании некоторых частот опция зонда недоступна.*



- (12) Индикатор заряда батареек.  
Показывает уровень заряда батареек приемника.



- (13) Цифровой индикатор.  
Показывает отклик приемника на сигнал. Также выводит информацию по другим функциям.



- (14) Индикатор выбранной частоты.  
Показывает выбранную частоту.



- (15) Символ режима Системы Электронных Маркеров (EMS) (опция только для RD4000 MRx).  
Символ EMS загорается, когда выбран режим EMS.



- (16) Символ режима поиска радиоизлучения (Radio).  
Этот символ загорается, когда выбран режим поиска радиоизлучения.



- (17) Символ режима измерения мощности (Power).  
Этот символ загорается, когда выбран режим измерения мощности.



- (18) Уровень громкости.  
Показывает уровень громкости (отключен, низкий, средний, высокий).



- (19) Индикатор дополнительных приспособлений.  
Этот символ включается, когда к прибору подключены дополнительные приспособления.



- (20) Режим поиска дефектов (Fault find)\*\*.  
Этот символ загорается, когда в разъем для приспособлений вставлена А-рамка (A-frame).



- (21) Цифровой индикатор.  
Показывает значение настройки интенсивности сигнала.



- (22) Индикатор режима измерения направления тока CD.  
Стрелки загораются, когда выбрана частота CD.

# Трассопоисковая система RD4000. Руководство по эксплуатации

## Генераторы RD4000T3 и RD4000T3F



- (1) Кнопка On/Off (Вкл/Выкл).  
Используется для включения и выключения генератора.  
Кнопка On/Off (Вкл/Выкл) также используется для выбора одного или двух уровней громкости, которые можно выбрать при включении генератора. Чтобы выбрать наивысший уровень громкости, при включении прибора нажмите и отпустите кнопку On/Off (Вкл/Выкл). Чтобы выбрать наименьший уровень громкости, при включении прибора нажмите кнопку и удерживайте ее в течение примерно двух секунд. Чтобы изменить уровень громкости на самый высокий, выключите и снова включите генератор.



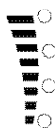
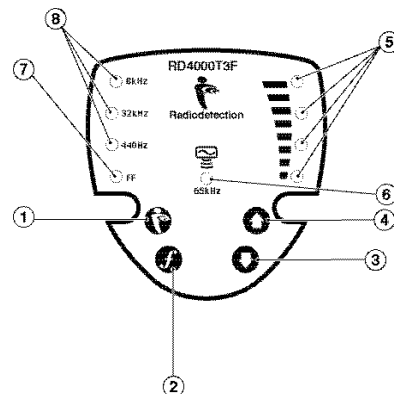
- (2) Кнопка выбора частоты.  
Нажмите ее, чтобы выбрать необходимую частоту.



- (3) Кнопка «Вниз».  
Нажмите ее, чтобы уменьшить уровень выходной мощности.



- (4) Кнопка «Вверх».  
Нажмите ее, чтобы увеличить уровень выходной мощности.



- (5) Индикатор выходной мощности.  
Когда нажата кнопка «Вверх» или «Вниз», четыре светодиодных индикатора последовательно загораются или гаснут, показывая выбранный уровень выходной мощности.  
Если необходимый уровень выходной мощности может быть достигнут, индикатор, показывающий необходимый уровень выходной мощности, и все индикаторы до него загораются и продолжают гореть.  
Если желаемый уровень выходной мощности не может быть достигнут, индикатор, указывающий желаемый уровень выходной мощности, загорается и продолжает гореть. Индикаторы между достигнутым уровнем и требуемым уровнем будут мигать.



- (6) Индикатор режима индукции.  
Показывает, что выбран режим индукции. Частота индукции будет показана одним из трех индикаторов частоты. Загоревшийся индикатор показывает частоту индукции. Режим индукции автоматически выбирается, когда к генератору не подключено никакое дополнительное приспособление.



- (7) Индикатор режима обнаружения дефектов FaultFind (FF) (только в модели RD4000T3F).  
Загорается, когда выбран режим FF.

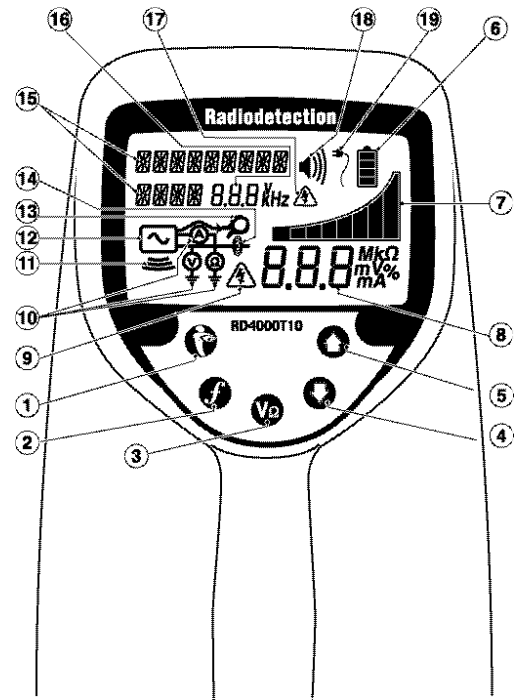


- (8) Индикаторы частоты.  
Показывает выбранную частоту.

*Примечание: Частоты в данном руководстве приводятся только в качестве примера и могут не совпадать с реальными частотами Вашего генератора.*

# Трассопоисковая система RD4000. Руководство по эксплуатации

## Генератор RD4000T10



(1) Кнопка «Вкл/Выкл и Выбор Меню».  
Включает и выключает генератор и используется для выбора меню генератора.



(2) Кнопка выбора частоты.  
Используется для выбора необходимой частоты.



(3) Кнопка выбора единицы измерения.  
Используется для выбора измерения в Вольтах, Омах или Амперах.



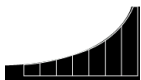
(4) Кнопка уменьшения выходной мощности и прокрутки меню.  
Нажмите ее, чтобы уменьшить выходную мощность. Также используется для просмотра опций меню и доступных режимов работы при использовании меню.



(5) Кнопка увеличения выходной мощности и прокрутки меню.  
Нажмите ее, чтобы увеличить выходную мощность. Также используется для просмотра опций меню и доступных режимов работы при использовании меню.



(6) Индикатор заряда батареек.  
Показывает уровень заряда батареек.



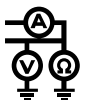
(7) Индикатор выходного сигнала.  
Представляет собой визуальный индикатор выходного сигнала. Сегмент, указывающий требуемый уровень выходного сигнала индикатора, и все сегменты до него будут закрашены черным цветом, и будут гореть постоянно. Фактическое значение выходной мощности будет отображаться в числовом виде под линейным индикатором.



(8) Цифровой индикатор.  
Показывает значение измеренной величины и единицы измерения.



(9) Индикатор линии под напряжением.  
Мигает, если напряжение линии больше 30 вольт.



(10) Единицы измерения. (Амперы, Вольты, Омы).  
Показывает выбранные и используемые единицы измерения. В режиме локации, после нажатия клавиши выбора единицы измерения, этот индикатор показывает значение напряжения, пока Вы удерживаете кнопку, в противном случае он будет показывать значение силы тока на выходе. Чтобы вывести на дисплей значения в Омах, сначала выберите 'MEASURE'. Результаты измерения выводятся на дисплей в вольтах. Чтобы вывести результаты измерения в Омах, нажмите кнопку выбора единицы измерения. Показания будут выводиться в Омах, пока Вы удерживаете эту кнопку.



(11) Индикатор режима индукции.  
Показывает, что выбран режим индукции.



(12) Индикатор работы генератора.  
Горит все время, пока генератор включен.



(13) Индикатор подключенного зажима.  
Этот символ загорается, когда к генератору подключается зажим.



(14) Индикатор прямого соединения.  
Показывает, что генератор соединен с линией напрямую.



(15) Текстовый дисплей.  
Выводит данные о рабочем режиме, частоте, опциях меню, а также сообщения об ошибках. Кроме того, надпись «HI POWER» перемещается справа налево, если прибор генерирует мощность более 5 Ватт.

## Трассопоисковая система RD4000. Руководство по эксплуатации

220 Hz

- (16) Цифровой дисплей.  
Показывает выходную частоту.



- (17) Индикатор HI VOLTS.  
Показывает, что напряжение на выходе генератора может превышать 30 Вольт. Когда Вы включаете генератор, его режим HI VOLTS выключен, и прибор не может генерировать напряжение более 30 вольт. Воспользуйтесь меню генератора, чтобы включить режим HI VOLTS.



- (18) Уровень громкости.  
Показывает установленный уровень громкости (отключен, низкий, средний и высокий).



- (19) Индикатор внешнего источника питания.  
Показывает, что генератор подключен к внешнему источнику питания.

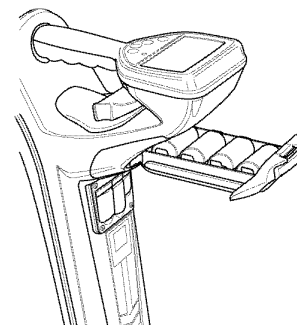
# Трассопоисковая система RD4000. Руководство по эксплуатации

## ПОДГОТОВКА К РАБОТЕ

### Приемник RD4000

В этом разделе описаны источники питания приемника и даны инструкции по установке и замене батареек.

Приемник RD4000 питается от четырех щелочных батареек размера-D или от дополнительного заряжаемого аккумуляторного устройства.



### Внутренние щелочные батарейки

Приемник питается от четырех щелочных батареек размера-D (LR20). Они располагаются в лотке для батареек в передней части приемника.

### Установка и замена щелочных батареек



**ВНИМАНИЕ.** Не повреждайте, не прокалывайте батарейки и не бросайте их в огонь. Это может привести к взрыву батарейки или выделению опасных веществ.

Утилизируйте использованные батарейки в соответствии с инструкциями производителя или местными правилами.

**ОСТОРОЖНО.** При замене батареек убедитесь, что Вы устанавливаете батарейки правильного типа.

- Чтобы вынуть лоток для батареек, потяните на себя защелку и вытяните лоток для батареек из корпуса RD4000.
- Извлеките батарейки и утилизируйте их в соответствии с местными правилами.
- Вставьте новые батарейки в соответствии с обозначениями полярности на лотке для батареек.
- Вставьте лоток для батареек обратно в корпус RD4000 и надавливайте на него до тех пор, пока он не защелкнется в корпусе прибора.
- Включите приемник. Если дисплей не загорелся, убедитесь, что батарейки были установлены правильно.

*Примечание: Всегда заменяйте весь комплект батареек.*

### Заряжаемое аккумуляторное устройство

Заряжаемый блок аккумуляторов может заменить стандартный набор батареек. Он поставляется с четырьмя заряжаемыми никель-металл гидридными аккумуляторными батареями (NiMH).

### Установка аккумуляторного устройства

Удалите комплект батареек и вставьте блок аккумуляторов со вставленными в него четырьмя заряжаемыми аккумуляторами.

Блок аккумуляторов можно заряжать, не вынимая его из приемника, или вынув его. Тем не менее, компания Radiodetection рекомендует всегда вынимать аккумуляторный блок из приемника для его зарядки, особенно в условиях жары. Это увеличит емкость аккумулятора после его зарядки и продлит общий срок его службы. В идеале, аккумуляторный блок следует заряжать при температуре окружающего воздуха от 0°С до 30°С.

Разъем для зарядного устройства находится на передней части аккумуляторного блока и защищен резиновой крышкой.

Аккумуляторный блок можно заряжать с помощью автомобильного зарядного устройства или сетевого адаптера.



# Трассопоисковая система RD4000. Руководство по эксплуатации

## Зарядка аккумуляторного блока

**ОСТОРОЖНО.** Если Вы заряжаете аккумуляторы с помощью автомобильного зарядного устройства, когда автомобиль находится в движении, то аккумуляторный блок следует вынуть из генератора или приемника на время зарядки.

**Не пытайтесь эксплуатировать приемник во время зарядки аккумуляторов, если аккумуляторное устройство не было вынуто из приемника.**

Чтобы зарядить аккумуляторы, удалите резиновую защитную крышку с разъема аккумуляторного блока и вставьте переходник зарядного устройства (прилагается) в разъем приемника. Другой конец переходника вставьте в разъем автомобильного зарядного устройства, или вставьте сетевой адаптер (свяжитесь с компанией Radiodetection, чтобы уточнить характеристики адаптера) в соответствующий источник питания и включите источник питания. Следуйте инструкциям производителя по работе с зарядным устройством. Когда зарядка будет закончена, убедитесь, что Вы установили резиновую защитную крышку на место.

*Примечание: Аккумуляторный блок может нагреваться в процессе зарядки.*

Во время зарядки аккумулятора индикатор заряда батареи загорается и горит красным светом. Когда зарядка аккумуляторного блока завершится, индикатор заряда батареи станет зеленым, показывая, что процесс зарядки завершился. Во время зарядки индикатор может менять цвет с красного на зеленый. Это нормально, и никаких действий предпринимать не нужно.

### **Индикатор низкого уровня заряда батареек**



По мере того, как уровень заряда батареек падает, черные сегменты индикатора заряда батареек последовательно гаснут. Когда остается только нижний сегмент индикатора, он начнет мигать, и, в конце концов, на дисплее останется только контур батарейки. Этот контур начнет мигать, и на дисплее появится надпись 'BAT'. Вскоре после этого приемник перестанет работать.

# Трассопоисковая система RD4000. Руководство по эксплуатации

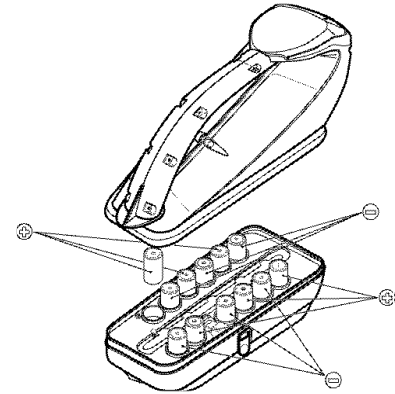
## Генераторы RD4000T3, RD4000T3F и RD4000T10

Применяемые источники питания и способ зарядки аккумуляторов для генераторов RD4000T3, RD4000T3F и RD4000T10 одинаковы. В этом разделе описаны возможные источники питания и даны инструкции по установке и замене батареек.

### Источник питания

Генератор может питаться от следующих источников:

- Внутренних щелочных батареек
- Заряжаемого аккумуляторного блока (дополнительно)
- Питания от 12-вольтового аккумулятора
- Зарядного устройства/заменителя, работающего от питающей сети.



### Внутренние щелочные батарейки

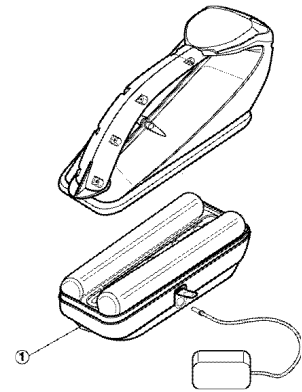
Генератор питается от 12 щелочных батареек типа D (LR20), которые вставляются в лоток для батареек в нижней части корпуса генератора. На корпусе размещены пластиковые указатели полярности.

### Заряжаемый аккумуляторный блок (дополнительно)

Заряжаемый аккумуляторный блок, поставляемый компанией Radiodetection, состоит из 12 никель-металл гидридных (NiMH) аккумуляторных батарей. Он поставляется с генераторами RD4000T3, RD4000T3F и RD4000T10 в качестве дополнительного устройства и полностью взаимозаменяем со стандартным комплектом батареек.

Аккумуляторный блок можно заряжать от 12-вольтового источника питания или источника питания, работающего от сети. Генератор можно эксплуатировать в то время, пока аккумуляторы заряжаются.

Заряжаемые аккумуляторы не могут быть заменены пользователем. Если возникнет сбой в работе зарядного аккумуляторного блока, то его следует вернуть компании Radiodetection для ремонта.



### 12-вольтовый аккумулятор

Генератор может питаться от 12-вольтового аккумулятора. Для этой цели в корпусе аккумуляторного блока имеется специальный разъем.

### Зарядное устройство/заменитель, работающее от питающей сети

При использовании зарядного устройства/заменителя можно эксплуатировать генератор во время зарядки аккумуляторных батарей (только для подзаряжаемых аккумуляторов). Можно также вынуть аккумуляторную батарею из генератора.

### Установка аккумуляторного блока

Извлеките отделение для батареек и вставьте блок аккумуляторного устройства, в который установлен полный комплект аккумуляторных батарей.

### Индикатор низкого уровня заряда батареек

#### RD4000T3 и RD4000 T3F

В модели RD4000T3 нет индикатора уровня заряда батареек.

Когда заряда батареек остается примерно на 30 минут работы или меньше, уровень громкости динамика и выходной сигнал генератора будут отключаться на одну секунду каждые пять секунд. Когда у батареек останется заряд, недостаточный для обеспечения правильной работы, прибор отключится. В режиме FF (только для T3F) выходящий сигнал не будет пульсировать, и будет непрерывным до тех пор, пока T3F не выключится.

*Примечание: Убедитесь, что батарейки имеют достаточный заряд для выполнения задания.*

## Трассопоисковая система RD4000. Руководство по эксплуатации

### RD4000T10



По мере того, как заряд батареек уменьшается, черные сегменты индикатора заряда батареек гаснут один за другим. Когда остается только нижний сегмент, он начинает мигать, и вскоре остается только контур батарейки. Этот контур начнет мигать (гаснуть на одну секунду и гореть четыре секунды), а динамик будет издавать предупредительный сигнал каждые пять секунд. На этой стадии генератор переходит в режим, установленный по умолчанию (максимальный выходной сигнал 1 Вт), и надпись '1 WATT' будет перемещаться в верхней части дисплея. Если батарейки не будут заменены или заряжены в это время, прибор в конце концов отключится. Сигнал локатора будет пульсировать с тем же интервалом во всех режимах, за исключением режимов PPL, FF, A.C.ID и PCM. При использовании этих режимов сигнал локатора не будет пульсировать, и будет оставаться непрерывным, пока заряд батареек не полностью закончится.

### Потребление заряда батареек генератором RD4000T10

При использовании генератора T10 с предельными уровнями выходного сигнала потребление энергии от батареек увеличивается. Чтобы показать, что генератор потребляет много энергии, надпись 'HI POWER' будет перемещаться справа налево в верхней части дисплея всякий раз, когда прибор будет генерировать выходной сигнал с мощностью более 5 Вт. Если возможно, сделайте мощность выходящего сигнала ниже 5 Вт для сбережения заряда батареек.



### Установка и замена батареек генератора

**ВНИМАНИЕ.** Не повреждайте, не прокалывайте батарейки и не бросайте их в огонь. Это может привести к взрыву батарейки или выделению опасных веществ.

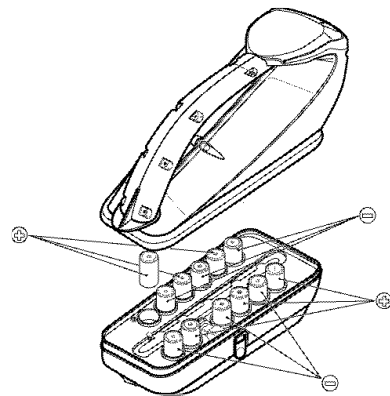
Утилизируйте использованные батарейки в соответствии с инструкциями производителя или местными правилами.

**ОСТОРОЖНО.** При замене батареек убедитесь, что Вы устанавливаете батарейки правильного типа.

### Щелочные батарейки

Всегда устанавливайте и заменяйте батарейки полным комплектом. Если батарейки генератора T10 не будут заменены полным комплектом, индикатор заряда батареек не будет отражать верную информацию об уровне заряда батареек.

- Чтобы удалить отделение для батареек, положите генератор на ровную поверхность и оттяните вниз фиксатор отделения для батареек на задней части генератора (см. рисунок). Поднимите верхнюю часть генератора и отложите ее в сторону
- Удалите батарейки и утилизируйте их в соответствии с местными нормативами
- Вставьте новые батарейки, убедившись, что они установлены в лоток правильно в соответствии с их полярностью (см. рисунок). Указатели полярности также присутствуют на корпусе отделения батареек
- Установите обратно верхнюю часть генератора на отделение для батареек и надавите на ручку для переноски, пока фиксатор не защелкнется на своем месте
- Включите генератор. Если генератор не работает, убедитесь, что батарейки установлены в отделение правильно в соответствии с их полярностью.



## Трассопоисковая система RD4000. Руководство по эксплуатации

### Зарядка аккумуляторного блока

Можно заряжать аккумуляторный блок, оставив его в генераторе, или вынув его.

### Варианты зарядки

**ОСТОРОЖНО.** Если аккумуляторные батареи заряжаются от автомобильного зарядного устройства во время движения автомобиля, то аккумуляторный блок следует вынуть из генератора или приемника.

**ОСТОРОЖНО.** При зарядке аккумуляторных батарей от зарядного устройства, убедитесь, что зарядное устройство подходит для заряжаемых батарей.

Заряжаемый аккумуляторный блок можно заряжать от автомобильного прикуривателя в стоящем автомобиле, или с помощью адаптера питающей сети (обратитесь к компании Radiodetection за разъяснениями). Чтобы зарядить аккумуляторы, поднимите крышку разъема аккумуляторного блока и вставьте переходник зарядного устройства в разъем на корпусе генератора. Другой конец переходника вставьте в автомобильный прикуриватель, или вставьте адаптер сети питания в соответствующий источник питания и включите этот источник питания. Для полной зарядки батареек потребуется примерно 8 часов, если генератор будет выключен в процессе зарядки.

*Примечание: Аккумуляторная батарея может нагреваться в процессе зарядки.*

Во время зарядки батареи индикатор статуса аккумуляторного блока загорается и горит красным светом. Когда зарядка аккумуляторов завершится, индикатор статуса батареи станет зеленым, показывая, что процесс зарядки завершился. Во время зарядки индикатор может менять цвет с красного на зеленый. Это нормально, и никаких действий предпринимать не нужно.

# Трассопоисковая система RD4000. Руководство по эксплуатации

## РАБОТА ПРИЕМНИКА RD4000Rx



### Включение

Чтобы включить приемник, нажмите и отпустите кнопку On/Off (Вкл/Выкл).

Чтобы выключить приемник, нажимайте кнопку On/Off (Вкл/Выкл), пока жидкокристаллический дисплей не очистится.



### Проверка уровня заряда батареек

Индикатор уровня заряда батареек расположен в правом нижнем углу дисплея и состоит из пяти черных сегментов, которые гаснут по мере того, как батарея разряжается. Убедитесь, что у вас достаточно находящихся в рабочем состоянии батарей для выполнения задачи.

### Меню

Чтобы выбрать меню, нажмите и отпустите кнопку On/Off (Вкл/Выкл).

Чтобы просмотреть опции меню, быстро толкните регулятор интенсивности сигнала по часовой стрелке или против часовой стрелки и отпустите его.

Когда желаемая опция отразится на дисплее, нажмите кнопку On/Off (Вкл/Выкл), чтобы выбрать ее.

Опции меню:

#### Линия, Зонд (L/S)

- Выберите меню
- Используйте регулятор интенсивности сигнала, чтобы выбрать L/S
- Когда на дисплее появится опция L/S, нажмите и отпустите кнопку «Вкл/Выкл»
- Используйте регулятор интенсивности сигнала, чтобы выбрать линию или зонд
- Нажмите и отпустите кнопку «Вкл/Выкл» для подтверждения выбранной опции и возвратите дисплей в режим локации

На жидкокристаллическом дисплее появится значок режима линии или зонда.

*Примечание: Опция линия/зонд не доступна во всех режимах.*



### Уровень громкости (VOL)

Существует четыре уровня громкости:

1. Отключен.
2. Низкий.
3. Средний.
4. Высокий.

Чтобы выбрать необходимый уровень громкости:

- Выберите меню.
- Используйте регулятор интенсивности сигнала, чтобы выбрать уровень громкости (VOL)
- Нажмите и отпустите кнопку «Вкл/Выкл».
- Используйте регулятор интенсивности сигнала, чтобы выбрать необходимый уровень громкости.
- Нажмите и отпустите кнопку «Вкл/Выкл» для подтверждения выбранной опции и возвратите дисплей в режим локации.

Выбранный уровень громкости отображается на жидкокристаллическом дисплее.

### Тест (TEST)

В этом режиме приемник выполняет функциональную самопроверку. Если прибор не пройдет функциональную самопроверку, на жидкокристаллическом дисплее появится сообщение об ошибке, но приемник все равно будет способен к локации. Тем не менее, если приемник не пройдет самопроверку, перенесите приемник в другое место и повторите тест. Если приемник не пройдет самопроверку три раза, свяжитесь с Отделом Технической Поддержки компании Radiodetection за дополнительными рекомендациями.

*Примечание: Процедура самопроверки не выполняет проверку калибровки прибора, поэтому не гарантирует точности прибора.*

## Трассопоисковая система RD4000. Руководство по эксплуатации

Прежде чем выполнить самопроверку, убедитесь, что приемник находится вне зоны воздействия помех, где другие источники электроэнергии могут повлиять на результат теста. Например, не выполняйте самопроверку около генератора или дисплея компьютера (VDU).

Чтобы запустить процедуру самопроверки, выполните следующие действия:

- Выберите меню
- Используйте регулятор интенсивности сигнала, чтобы выбрать TEST
- Нажмите и отпустите кнопку On/Off (Вкл/Выкл). Приемник выполнит процедуру самопроверки. Тестирование занимает примерно 30 секунд.

В конце теста, его результат (пройден или не пройден тест) отображается на жидкокристаллическом дисплее.

- Нажмите и отпустите кнопку On/Off (Вкл/Выкл), чтобы возвратиться в режим локации.



### Выбор частоты

- Включите прибор
- Нажмите кнопку «Частота», чтобы выбрать необходимую частоту.

*Примечание: Убедитесь, что частота приемника совпадает с частотой, на которую настроен генератор.*

### Диапазон

Некоторые частоты доступны в:

- Узком диапазоне  
Режим частоты становится более избирательным, но менее чувствительным.
- Среднем диапазоне  
У режима частоты средняя избирательность и чувствительность.
- Широком диапазоне  
Режим частоты становится менее избирательным, и более чувствительным.

Чувствительность – это показатель того, с какой готовностью приемник откликается на обнаружение сигнала. Избирательность – это показатель диапазона частот сигналов, которые могут быть распознаны. Избирательный режим только обнаружит необходимую частоту. Менее избирательный режим позволит обнаружить другие частоты сигнала, которые близки к желаемой частоте.

### Выбор пикового режима (Peak)

Приемник RD4000 имеет два варианта пикового режима; простой и комбинированный режим. Простой режим обеспечивает наибольшую чувствительность локации, но прибор получает более широкий максимальный сигнал непосредственно над кабелем. В режиме двойной антенны прибор выдает максимальный сигнал в узком диапазоне, с соответствующим незначительным снижением чувствительности.

Для выбора пикового режима:

- Нажмите и отпустите кнопку On/Off (Вкл/Выкл), чтобы включить приемник
- Нажимайте кнопку выбора антенны, пока на дисплее не появится необходимый пиковый режим.



Используйте широкий диапазон, если труба или кабель залегают слишком глубоко, чтобы они могли быть обнаружены с использованием антенны с узким диапазоном. Широкий диапазон позволяет обнаружить трубу или кабель, но не определить их точное местонахождение. В широком диапазоне невозможно считывать показания глубины.

### Выбор нулевого режима (Null)

Чтобы выбрать нулевой режим:

- Нажмите и отпустите кнопку On/Off (Вкл/Выкл), чтобы включить приемник
- Нажимайте кнопку выбора антенны, пока на дисплее не появится нулевой режим.

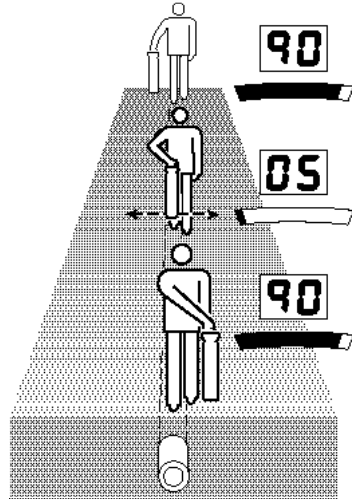
## Трассопоисковая система RD4000. Руководство по эксплуатации

В нулевом режиме прибор выдает нулевой отклик, когда он помещается непосредственно над линией. Узконаправленный нулевой отклик легче использовать, чем пиковый сигнал, но он более подвержен воздействию помех, и не может использоваться для локации нигде кроме мест, где помех не существует. В нулевом режиме приемник показывает положение линии, но не ее направленность.

### Обнаружение кабеля/трубы

Существует три метода обнаружения труб и кабелей:

- Трассировка (обнаружение линии)
- Определение точного местонахождения
- Зондирование и поиск.



#### Трассировка (обнаружение линии)

Процесс трассировки линии можно ускорить, если переключить приемник в режим нулевого отклика. Двигаясь вдоль трассы искомой линии, перемещайте локатор из стороны в сторону, пока не обнаружите нулевой сигнал непосредственно над линией и пиковый сигнал с обеих сторон линии.

Периодически переключайтесь в пиковый режим, находите искомую линию и проверяйте ее точное положение.

#### Определение точного местонахождения

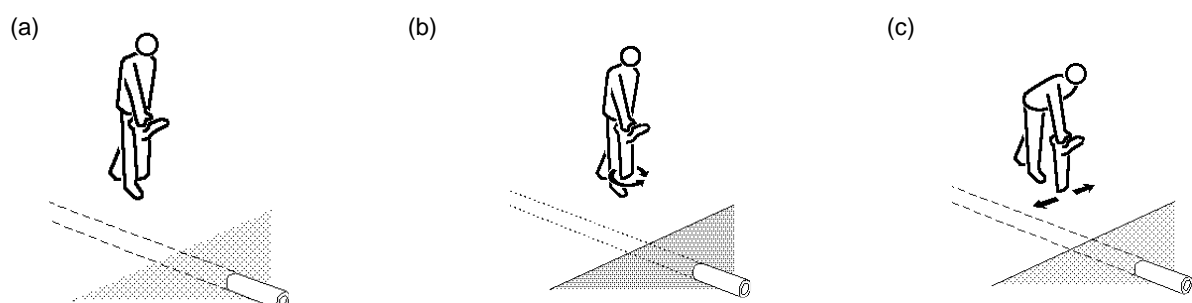
При определении точного местонахождения линии в пиковом режиме (в узком диапазоне), можно указать точное положение искомой линии после того, как она была обнаружена, и ее положение было приблизительно определено. Начните процедуру, установив средний уровень выходной мощности генератора, среднюю частоту генератора и приемника, и пиковый режим приемника.

Настройте чувствительность приемника так, чтобы она находилась в пределах  $\frac{1}{2}$  шкалы измерения.

*Примечание: Может потребоваться настраивать уровень чувствительности на протяжении всего исследования, чтобы линейный индикатор не выходил за шкалу измерения.*

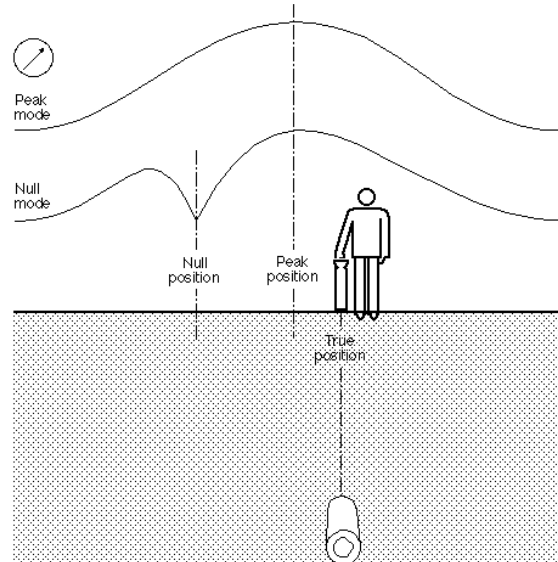
- Пересекайте линию, держа антенну под прямым углом к линии. Определите точку максимального отклика.
- Не перемещая приемник, разверните его в обратную сторону, как если бы он находился на шарнире. Остановитесь в точке максимального отклика.
- Держите приемник вертикально, так, чтобы антенна совсем низко над землей, и перемещайте приемник из стороны в сторону, пересекая линию. Остановитесь в точке максимального отклика.
- Повторите пункт (b), держа приемник так, чтобы антенна была невысоко от земли.
- Повторите пункт (c).
- Отметьте положение и направление линии.

Повторите шаги этой процедуры, чтобы увеличить точность определения расположения линии.



## Трассопоисковая система RD4000. Руководство по эксплуатации

Переключитесь в режим нулевого отклика и перемещайте приемник, пока не найдете положение, где он выдаст нулевой отклик. Если положения, где прибор выдает пиковый и нулевой отклик, совпадают, считается, что месторасположение линии было определено точно. Месторасположение определено неточно, если отметки не совпадают, но в обоих отмеченных местах прибор выводит сообщение об ошибке с одной и той же стороны. Истинное положение линии будет близко к пиковому положению.



Линия находится на половине расстояния между точкой пикового и точкой нулевого отклика, отложенного с противоположной стороны от точки пикового отклика.

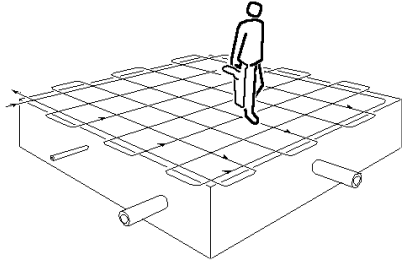


# Трассопоисковая система RD4000. Руководство по эксплуатации

## Зондирование и поиск

Существует множество методик обнаружения трубопроводов и кабелей, проходящих под землей, в стенах и т.п. Использование этих методик обнаружения проходящих под землей трубопроводов и кабелей особенно важно, потому что позволяет избежать их повреждения во время земляных работ.

### Пассивное зондирование



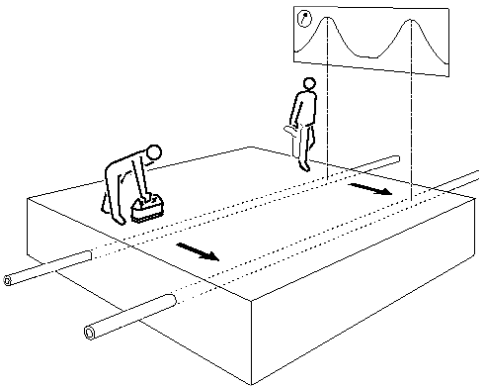
- Переключите приемник в режим измерения мощности (power mode).
- Увеличивая чувствительность прибора до тех пор, пока полоса линейного индикатора не перейдет за половину шкалы
- Ровным шагом обойдите исследуемую область по намеченной траектории в виде сетки, удерживая приемник таким образом, чтобы антенна располагалась в направлении движения и под прямым углом к возможно находящимся под землей коммуникациям.
- Остановитесь в том месте, где рост показаний индикатора указывает наличие коммуникаций. Уточните местоположение коммуникационной трассы и отметьте ее положение. Промаркируйте путь пролегания коммуникационной трассы в исследуемой зоне и за ее пределы. Возобновите обследование в намеченной зоне.

В некоторых областях может наблюдаться повышенный фон излучений промышленной частоты 50/60 Гц. Приподнимите приемник на 5 см (2 дюйма) над поверхностью земли и продолжайте обследование.

Переключите приемник в режим измерения радиоизлучения (Radio), если он имеет возможность работы в этом режиме. Увеличивайте чувствительность прибора до максимума, и повторите обследование зоны по намеченной траектории в виде сетки, уточняя, прослеживая и маркируя путь пролегания коммуникационных линий.

В большинстве, но не во всех зонах в режиме измерения радиоизлучения можно обнаружить коммуникационные линии, которые не излучают в диапазоне промышленной частоты, поэтому целесообразно выполнить обследование зоны в обоих режимах.

### Зондирование и поиск (поиск с использованием явления индукции)



Процедура поиска с использованием явления индукции является самым надежным методом поиска коммуникационных линий. При этом методе поиска используются генератор и приемник, с которыми работают два человека. При этом методе поиска используются генератор и приемник, с которыми работают два человека. Перед началом поиска, определите зону поиска и наиболее вероятное направление прокладки коммуникационных линий. Генератор нужно переключить в режим генерации индукционного поля.

Один человек работает с генератором, другой – с приемником. Индукционное поле распространяется по коммуникационной линии, и может быть обнаружено приемником на расстоянии до 20 шагов от генератора. Держите генератор так, чтобы его ось по направлению длины совпадала с предполагаемым направлением коммуникационной линии.

Второй человек, находящийся на краю обследуемой зоны, удерживает приемник таким образом, чтобы его антенна находилась перпендикулярно вероятному направлению коммуникационной линии. Насколько возможно увеличивайте чувствительность приемника, но не поднимая его над землей, чтобы на него попадало распространяющееся в воздухе излучение генератора.

После того, как генератор и приемник будут выровнены на одной линии, оба оператора начинают параллельно двигаться вперед. Оператор с приемником совершает возвратно-поступательное движение «вперед-назад» вместе с движением параллельно оператору с генератором.

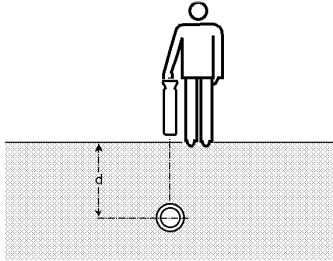
Если сигнал генератора, направленный вертикально вниз, попадает непосредственно на искомую линию, он распространяется по ней и обнаруживается приемником.

В местах, где наблюдается максимальный уровень принимаемого сигнала, делайте отметки на земле. Повторите процедуру поиска во всех других возможных местах пролегания коммуникационных линий.

## Трассопоисковая система RD4000. Руководство по эксплуатации

После того, как положения линий будут отмечены, измените положение поиска на противоположное, поместите генератор над местом пролегания коммуникационных линий и отметьте путь их прохождения за пределы зоны.

### Определение глубины



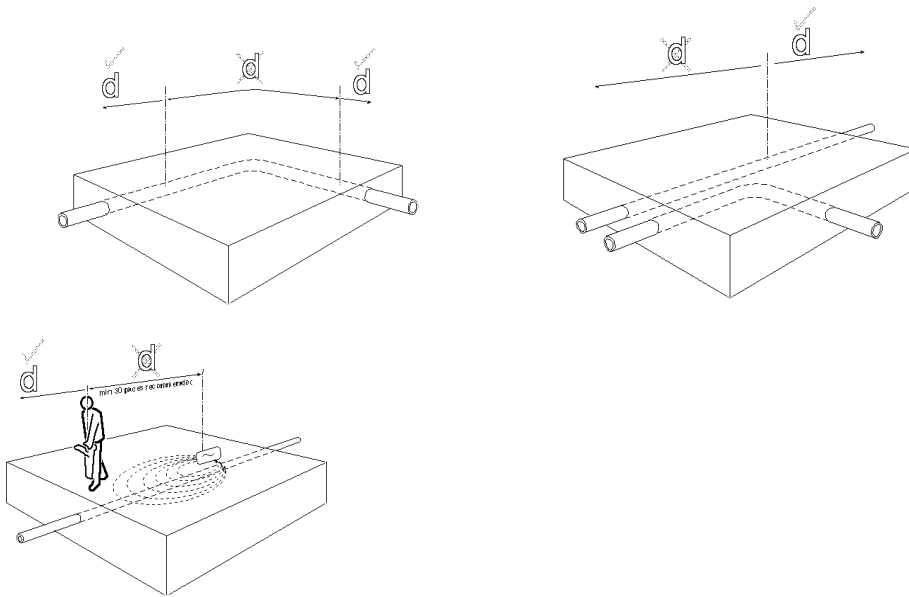
Электронный способ позволяет измерять глубину залегания линий коммуникаций вплоть до 3 м (10 футов) путем использования сигнала генератора.

Пассивные методы измерения глубины залегания линий коммуникаций обычно не используются ввиду сомнительной точности измерений.

Измерение выполняется по отношению к центру трубы или кабеля. Толщина покрывающего коммуникации слоя всегда меньше показаний прибора, что очень важно, если внизу пролегают трубы большого диаметра.

**Внимание!** Не выполняйте измерения глубины поблизости от угловых стыков и разветвлений. Для получения приемлемой точности измерения отойдите от места стыка или изгиба на расстояние не менее 5 м.

Измерения глубины не будут иметь приемлемой точности, если в месте измерения присутствуют акустические помехи или если часть сигнала генератора ответвится в ближайшую линию.



Избегайте использования индукционных сигналов. Если рабочая площадка имеет пространственные ограничения, отнесите генератор на расстояние не менее 30 шагов от точки измерения глубины залегания.

## Трассопоисковая система RD4000. Руководство по эксплуатации

Если положение максимальных показаний совпадает с положением нулевых показаний, это указывает, что выбранное положение пригодно для измерения глубины залегания.

- При помощи приемника тщательно разметьте трассу пролегания объекта.
- Убедитесь, что приемник расположен непосредственно над трассой пролегания, антенна расположена под прямым углом, а приемник расположен вертикально. Регулируя чувствительность, добейтесь, чтобы показания индикатора появились на шкале.
- Нажмите кнопку измерения глубины, и считайте показания на дисплее приемника.

Если в месте измерений от земли исходит сильное излучение, например, вблизи радиостанции, приподнимите приемник на 5 см (2 дюйма) над поверхностью земли, и вычитите это значение из результата измерений.

### Проверка результата измерения глубины

Для проверки результата измерения глубины залегания объекта или при ее критическом значении приподнимите приемник на 0,5 м (18 дюймов) над поверхностью земли, и повторите измерение. Если результат измерения изменится на то же самое значение, это является подтверждением точного измерения.

При правильно выбранных условиях измерений приемлемой считается точность +/-5%. Однако, если бывает трудно определить условия измерений, для проверки точности измерений рекомендуется использовать следующую методику:

- Убедитесь, что выбранная точка измерений лежит в центре прямолинейного участка трассы длиной не менее 5 шагов в обе стороны
- Убедитесь, что сигнал приемника относительно постоянный на протяжении 10 шагов, и выполните измерения с разных сторон исходной точки измерения.
- Убедитесь, что поблизости от объекта измерений в пределах трех-четырех шагов отсутствуют линии коммуникаций, дающие значительный сигнал. Наиболее частым источником ошибки измерений является сильный сигнал от прилегающих линий, который может привести к величине ошибки до 50%.
- Выполните несколько измерений глубины залегания в точках, слегка отклоненных от оси трассы пролегания. Наименьшее значение глубины залегания соответствует наиболее точному измерению и наиболее точно указывает трассу линии.

### Грубая проверка калибровки глубины

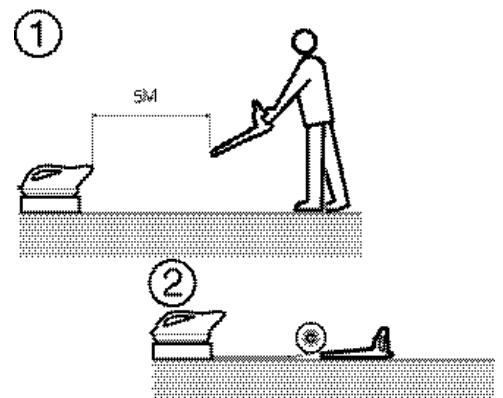
Этот способ служит для простой и быстрой проверки того, что точность результатов измерений прибора лежит в приемлемых пределах. Он может использоваться, если прибор показывает неверный результат измерения глубины трубы или кабеля, глубина залегания которой Вам известна. Неточность результатов измерений может быть вызвана сильным сигналом от пролегающих параллельно кабеля или трубы.

Существуют два способа проверки калибровки прибора в полевых условиях. В обоих способах необходимо использовать генератор.

#### Способ 1

См. рис. 1

- Поместите генератор поверх неметаллического предмета, например, лежащей на земле картонной коробки, и заведомо вдали от каких-либо коммуникаций. Включите генератор, убедившись, что к нему не подключены никакие принадлежности, а генератор находится в режиме индукции. Расстояние от генератора до поверхности земли должно составлять не менее 0,5 м.
- Удерживайте приемник плоскостью в горизонтальном положении в направлении генератора и на расстоянии приблизительно 5 метров от переднего края генератора.
- Включите приемник
- Установите на приемнике ту же частоту, которая установлена на излучателе.
- Включите приемник в режим зондирования.



# Трассопоисковая система RD4000. Руководство по эксплуатации

См. рис. 2

- Перемещая приемник влево-вправо, найдите положение, в котором сила принимаемого сигнала максимальна, и поместите приемник на немагнитический предмет, например, лежащую на земле картонную коробку. Проверьте, что плоскость приемника расположена горизонтально, и направлена на генератор. Расстояние от приемника до поверхности земли должно составлять не менее 0,5 м.
- Нажмите кнопку «depth/current» (глубина/ток) на приемнике
- При помощи рулетки измерьте расстояние от основания приемника до центра генератора.
- Сравните это расстояние с показаниями глубины на дисплее приемника.

Точность измерений приемника считается приемлемой, если разность между показаниями прибора и измеренным расстоянием составляет не более 10%.

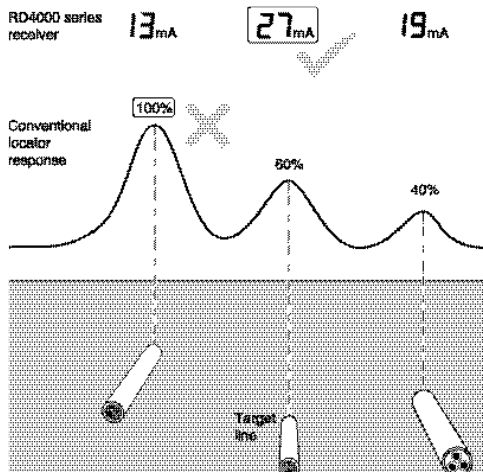
## Способ 2.

1. Подайте сигнал на кабель или трубу, пролегающие на известной глубине.
2. Расположите приемник над кабелем или трубой и нажмите кнопку измерения глубины.
3. Сравните значение фактической глубины с показаниями глубины на дисплее приемника.

## Измерение тока

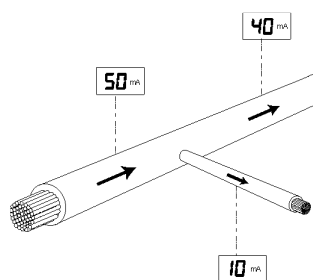
### Использование токовых измерений для идентификации объектов

Измерение значений токов в линии позволяет точно идентифицировать линию, а также позволяет получить данные о состоянии изоляции кабеля или защитной оболочки труб.

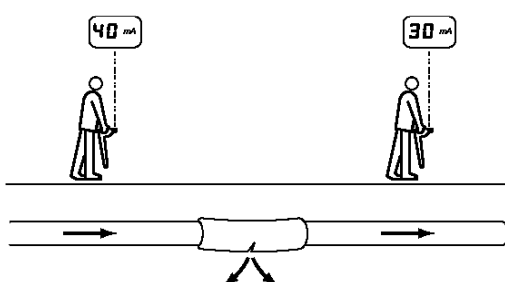
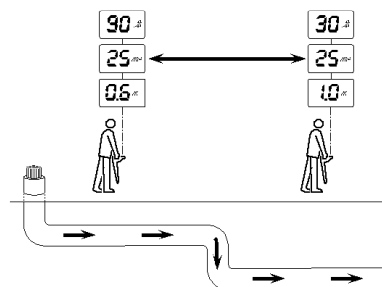


В зонах, где пролегает множество коммуникаций, приемник иногда может регистрировать более сильный сигнал от находящихся ближе к поверхности коммуникаций.

Поэтому проще определить нужную линию, которая дает максимальный токовый сигнал.



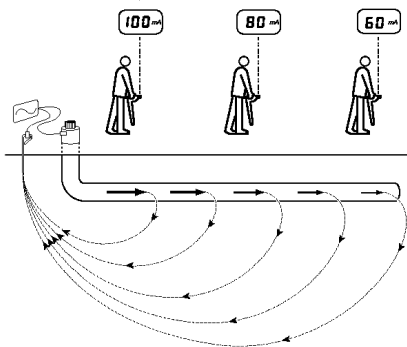
Измерение значений токов в линии позволяет получить полезную информацию о местоположении мест разветвления и изгиба. Измерение значений токов в линии после разветвления позволяет определить главную ветку, которая потребляет больший ток.



### Принцип токовых измерений

Электромагнитный или токовый сигнал генератора подается на исследуемый объект. С увеличением расстояния от генератора сила тока в линии уменьшается. Величина уменьшения тока в линии зависит от ее типа и состояния грунта. Независимо от типа линии, величина уменьшения сигнала должна быть постоянной, без резких изменений. Любое резкое изменение тока указывает, что параметры состояния линии изменились, или же возможно, что это другая линия.

## Трассопоисковая система RD4000. Руководство по эксплуатации



### Подача сигнала генератора

Сигнал генератора подключается к целевому объекту с использованием зажимов или индуктора точно также, как и при определении трассы.

### Измерение тока

- Определите местоположение линии и проверьте совпадение положения максимальных показаний с положением нулевых показаний. Убедитесь, что приемник расположен непосредственно над трассой пролегания, антенна расположена под прямым углом, а приемник расположен вертикально.
- Нажмите кнопку "depth/current" (глубина/ток) на приемнике. В течение приблизительно 5 секунд на дисплее будет отображаться глубина залегания, а затем в течение приблизительно 5 секунд на дисплее будет отображаться значение тока в миллиамперах.

Точность показаний измерения может быть искажена сигналом от близлежащих линий. Если есть подозрения искажения результата измерений, обследуйте прилегающую зону на предмет нахождения в ней смежных линий. Если погрешности измерений вызваны наличием сигналов помехи, целесообразно перенести точку токовых измерений на другой участок линии.

Для выполнения токовых измерений необходимо использовать обе антенны, антенные принадлежности приемника, - клеммы и стетоскоп не требуются.

### Направление тока (Current Direction - CD)

Определение направления тока, - функция, которая позволяет однозначно определить линию на расстоянии от точки подачи сигнала. Это крайне полезная, если не необходимая функция для идентификации протяженных линий. Таким способом можно определить трассу линии и однозначно определить линию в зонах, где пролегает множество коммуникаций, или когда несколько линий проложены параллельно.

## Трассопоисковая система RD4000. Руководство по эксплуатации

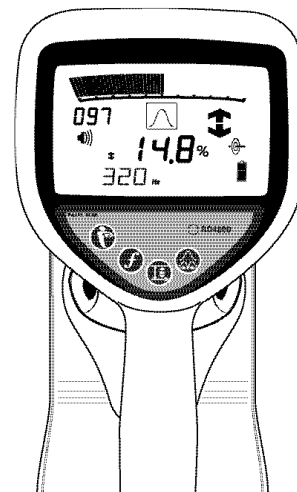
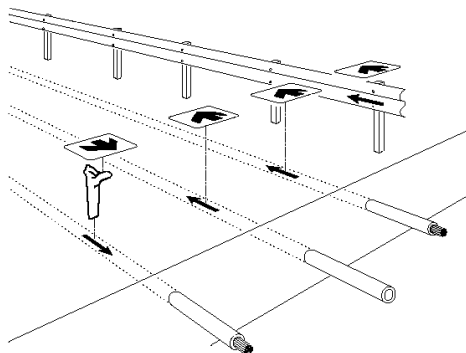
Функция определения направления тока позволяет определить направление протекания тока в линии и отобразить его на дисплее приемника. Линия считается идентифицированной, если дисплей приемника показывает, что ток протекает от точки подключения генератора по данной линии.

Обратный ток к генератору протекает по смежным линиям. На него указывает стрелка на дисплее приемника, направленная на генератор. Стрелка на дисплее приемника, направленная от генератора, указывает на нужную линию.

### Использование измерения направления тока (CD) для идентификации объектов

Приемник RD4000 и генератор RD4000T10 могут поставляться с набором частот для измерения направления тока, или же данные функции могут приобретены и установлены в приборы посредством функции поддержки подключения к Интернет. Приемники RD4000T3 и T3F не поддерживают функции измерения направления тока.

*Примечание: Для использования функции измерения направления тока и приемник и генератор должны поддерживать эту функцию и иметь одинаковые наборы рабочих частот.*



Для выбора частоты измерения направления тока выполните следующее:

#### Приемник RD4000

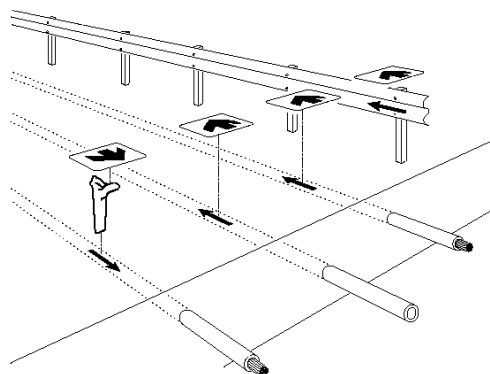
- Включите приемник
- Нажмите кнопку функции измерения направления тока. На дисплее появится индикатор частоты. Выше индикатора частоты отображаются две стрелки, направленные в противоположные стороны (вперед и назад, см. приведенный рядом рис.)
- Приемник переключится обратно в режим локации.

#### Генератор RD4000T10

- Подключите генератор к линии, которую нужно идентифицировать, либо путем прямого подключения, либо при помощи зажима CD.
- Включите приемник
- Выберите режим локации.
- Нажмите кнопку функции измерения направления тока. На дисплее появится индикатор частоты ('CD' и значение частоты).

В этом режиме прибор работает с комбинацией двух частот, частотой CD и частотой локации.

На дисплее генератора будут отображаться CD и попеременно значения двух частот.



# Трассопоисковая система RD4000. Руководство по эксплуатации

## Использование измерения направления тока (CD)

### Обнуление CD

После подключения сигнала генератора, определите трассу нужной линии на расстоянии около 15 м вперед от генератора и с расположенным позади генератором выполните обнуление опорного источника сигнала CD приемника.

При трассировке протяженной линии необходимо обнулить опорный источник сигнала CD приемника. Для этого выполните следующее:

- Уточните местоположение коммуникационной трассы.
- Нажмите кнопку меню, на дисплее будет индицироваться угол сдвига фаз в градусах. В левом нижнем углу дисплея будет индицироваться надпись 'RESET'
- Нажмите кнопку переключения частоты для возврата в режим CD locate, или  
Снова нажмите кнопку меню, чтобы обнулить опорный источник сигнала CD приемника.
  - Если обнуление источника сигнала CD завершилось успешно, на дисплее отображается 'SET'.
  - Если обнуление источника сигнала CD не удалось, на дисплее отображается 'INFO 13'. Это может означать несовпадение частот генератора и приемника, или неправильное подключение выводов генератора.
- Уточните местоположение коммуникационной трассы. Когда приемник находится над линией, обнулите опорный источник сигнала CD приемника. Проверьте, что после обнуления на дисплее приемника отображается указывающая вперед стрелка.
- Обнуление источника опорного сигнала CD необходимо выполнять каждый раз при включении приемника или отсоединения сигнала генератора.
- Обнуляйте источник опорного сигнала CD с интервалом через несколько километров трассы, или если начинает мигать стрелка указания направления. Процедуру обнуления необходимо выполнять на стыках и ответвительных муфтах, в точках где точно известно нахождение нужной линии.

При переходе через середину протяженной линии после обнуления может быть трудно определить, где находится генератор, - впереди или позади. Найдите поблизости проводник, с явным свидетельством того, что к нему подключен сигнал генератора. Для этой цели подойдут железнодорожные рельсы, протяженная металлическая ограда или металлическая разделительная полоса на шоссе. Выполните операцию измерения направления тока (CD) на видимой линии. Стрелка должна показывать назад, в направлении генератора. Затем уточните местоположение коммуникационной трассы, и убедитесь, что стрелка на дисплее указывает вперед.

- После уточнения местоположения коммуникационной трассы выполните операцию обнуления источника опорного сигнала CD.
- Если близлежащая линия также излучает сигнал генератора, уточните ее местоположение и установите направление тока в ней. Стрелка на дисплее приемника должна быть направлена к генератору, если на нее передается сигнал от целевой линии.

Поскольку экранированные кабели имеют броневое покрытие, сигнал CD распространяется по броне, измерения направления тока (CD) эффективно действуют на секционированных кабельных линиях только в пределах одной секции, разделенной ответвительными коробками или муфтами.

### Использование CD зажима или стетосткопа

При использовании любой из этих принадлежностей перед тем, как выполнять какие-либо измерения, необходимо выполнить операцию обнуления источника опорного сигнала CD в известной точке рядом с генератором. Как на зажиме CD/CM, так и на стетоскопе CD нанесена маркировка направления генератора во время выполнения операции обнуления источника опорного сигнала.

## Трассопоисковая система RD4000. Руководство по эксплуатации

### Регистрация и хранение данных

При помощи функции регистрации и хранения данных могут записываться значения глубины и токов и передаваться на внешнее устройство регистрации или устройство с системой глобального позиционирования (GPS) для последующего анализа. Приемник RD4000 не имеет встроенного блока регистрации и хранения данных, но к нему можно подключить внешнее устройство регистрации и хранения данных. Внешнее устройство регистрации и хранения данных подключается к разъему RS232 приемника RD4000 посредством стандартного последовательного кабеля.

Регистрация и хранения данных выполняется при помощи кнопки измерения глубины следующим образом:

- Нажмите и отпустите кнопку измерения глубины
- Не нажимайте никаких кнопок в течение 5 секунд, прибор автоматически будет регистрировать значения глубины и тока. Через 5 секунд приемник переключится обратно в режим локации.

Если Вы не желаете регистрировать данные, повторно в пределах этих 5 секунд нажмите и отпустите кнопку измерения глубины. Приемник переключится обратно в режим локации.



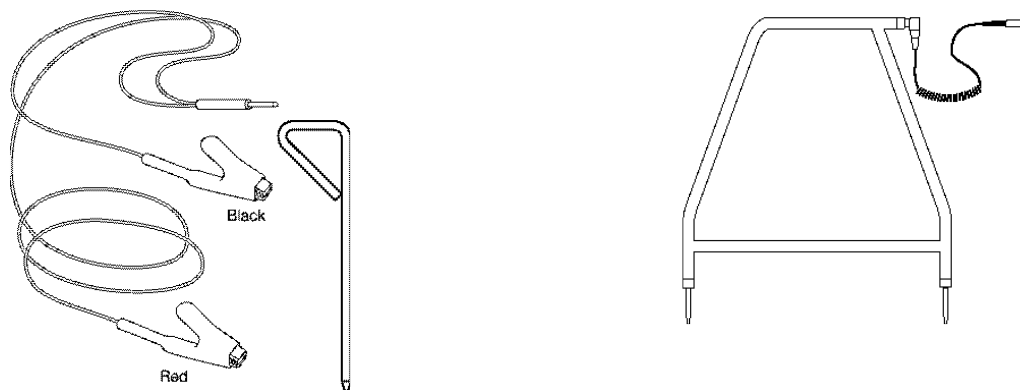
## Трассопоисковая система RD4000. Руководство по эксплуатации

### FaultFinding – поиск дефектов

#### Использование А-рамки для поиска дефектов оболочки кабеля (FaultFinding)

Приспособление «А-рамка» используется для поиска дефектов оболочки силовых и телекоммуникационных кабелей. Для использования функции FaultFind Вам потребуется следующее оборудование:

- Приемник RD4000Rx или RD4000MRx с функцией FaultFind (FF)
- Генератор RD4000T10 с функцией FF или генератор RD4000T3F
- Принадлежность «А-рамка»
- Соединительные кабели.



#### Подготовка

При помощи стандартного метода зондирования и поиска прибором RD4000 найдите место пролегания участка кабеля и отметьте его трассу. Отсоедините всю заземляющую арматуру от проверяемой линии.

#### Подключение генератора

- Убедитесь, что генератор выключен
- К соединительному разъему генератора подключите соединительный кабель.
- Зачистив место соединения, присоедините к кабелю или его оболочке красный зажим соединительного кабеля.
- Вытяните возможно дальше от кабеля и перпендикулярно ему черный соединительный кабель, и присоедините зажим к штырю заземления.

*Примечание:* Подключайте зажим черного соединительного кабеля только к заземляющему штырю, и ни в коем случае не к водопроводной трубе или другому кабелю, поскольку на них может наводиться напряжение.

#### Использование функции вольтметра для контроля дефекта (только для генератора RD4000T10)

При использовании генератора RD4000T10 функция вольтметра служит для подтверждения дефекта.

Перед выполнением данной операции **ОТСОЕДИНИТЕ ВСЮ ЗАЗЕМЛЯЮЩУЮ АРМАТУРУ** от проверяемого кабеля.

- Подключите генератор
- Включите питание генератора, и кнопками со стрелками вверх и вниз прокрутите меню до пункта 'MEASURE' (Измерение).
- Нажмите кнопку  $V\Omega$  для выбора режима измерения сопротивления и считайте показания прибора. Низкое значение сопротивления (обычно менее 2 МОм) указывает, что оболочка кабеля имеет дефект.

# Трассопоисковая система RD4000. Руководство по эксплуатации

## Снятие контрольных показаний

Для повышения точности измерений необходимо выполнить контрольное измерение.

Контрольное измерение позволяет уточнить два фактора:

- Серьезность дефекта
- Оценить расстояние до дефекта

Перед выполнением контрольного измерения настройте приемник и генератор следующим образом:

### Настройка режима FF генератора (RD4000T3F)

- Включите питание генератора, нажимая кнопку on/off
- Нажмите кнопку переключения частоты, пока на дисплее не включится светодиод FF.

### Настройка режима FF генератора (RD4000T10)

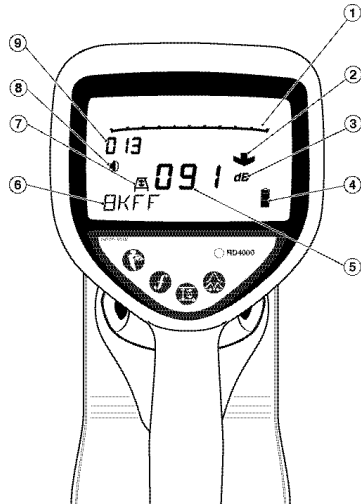
- Включите питание генератора, нажимая кнопку on/off
- Нажмите кнопку on/off снова, чтобы выбрать меню
- Нажимая кнопки со стрелками вверх и вниз, выберите режим поиска дефектов 'FAULTFIND'
- Нажмите кнопку on/off снова, чтобы подтвердить выбранный режим. На дисплее появится экран поиска дефектов, указывая, что на кабель подан сигнал FaultFind.
- Нажмите кнопку со стрелкой вверх для выбора режима 100% (форсированный). Нажмите кнопку со стрелкой вниз для выбора режима 50% (нормальный). Используйте форсированный режим, только если сопротивление утечки дефектного участка кабеля велико, и он расположен на большом расстоянии. Использование форсированного режима в других условиях приводит к ускоренному разряду батареи.

## Трассопоисковая система RD4000. Руководство по эксплуатации

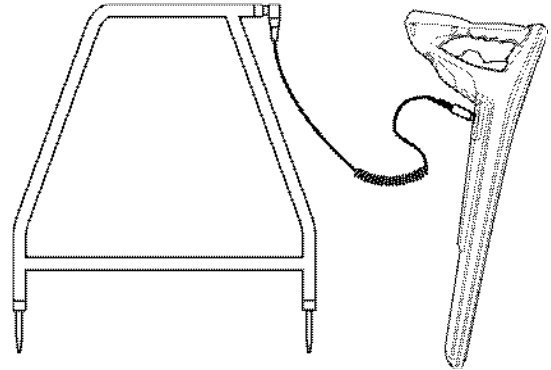
### Подключение приспособления "А-рамка" к приемнику

- Подключите один конец соединительного кабеля к к разъему приспособления "А-рамка"
- Другой конец соединительного кабеля подключите к разъему приемника.
- Включите питание приемника, нажимая кнопку on/off

Приемник автоматически определит, что приспособление "А-рамка" подключено, и на дисплее появится экран поиска дефектов FaultFind (см. рисунок).



Экран поиска дефектов кабеля FF

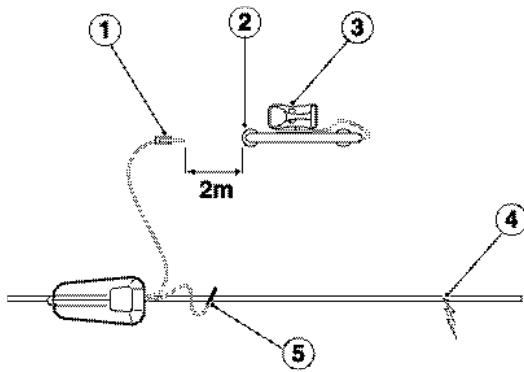


Приспособление "А-рамка",  
подключенное к приемнику RD4000

- (1) Линейный индикатор (не используется в режиме FF)
- (2) Стрелка для указания направления дефекта
- (3) Единицы измерения
- (4) Индикатор заряда батареи
- (5) Уровень сигнала FaultFind
- (6) Частота сигнала FaultFind
- (7) Индикатор подключения приспособления "А-рамка"
- (8) Уровень громкости
- (9) Уровень усиления сигнала зондирования

*Примечание: В режиме определения дефекта кабеля линейный индикатор и звуковой сигнал отключены.*

## Трассопоисковая система RD4000. Руководство по эксплуатации



### Снятие контрольных показаний:

- (1) Подключение генератора к штырю заземления (черный провод соединительного кабеля)
- (2) Зеленый штырь приспособления "А-рамка"
- (3) Приемник (направлен на зеленый штырь приспособления "А-рамка")
- (4) Дефект
- (5) Подключение генератора к оболочке кабеля (красный провод соединительного кабеля)

Подключения сигнала для поиска дефектов оболочки кабеля (FaultFinding):

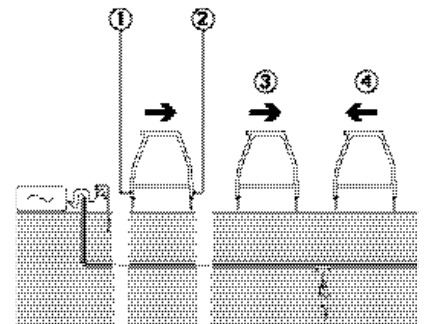
- Убедитесь, что генератор включен и подключен к заземляющему штырю
- Подключите приспособление "А-рамка" к гнезду для принадлежностей приемника и включите питание
- Расположите приемник на расстоянии приблизительно 2 м от заземляющего штыря и воткните штыри приспособления "А-рамка" в землю так, чтобы зеленый штырь приспособления располагался ближе к заземляющему штырю.
- Закрепите приемник на приспособлении "А-рамка", используя для этого крепежный крючок. (Если Вы удерживаете приемник отдельно, убедитесь, что приемник расположен в плоскости приспособления, и направлен на зеленый штырь). Стрелка указания дефекта должна быть направлена в сторону, противоположную направлению заземляющего штыря. Если это не так, проверьте правильность подключения генератора (красный провод – к кабелю, черный – к заземляющему штырю).
- Считайте показания в дБ и запишите его для справки.
- Если в кабеле имеется только один дефект, результат измерения будет отличаться от контрольного незначительно. Если кабель имеет несколько дефектов, результат любого измерения будет меньше контрольного. Когда кабель будет обследован, и все дефекты обнаружены, сумма результатов измерений будет приблизительно равна результату контрольного измерения.

**Совет.** Чтобы определить, сколько измерений нужно выполнить, выполняйте измерения, удаляясь от заземляющего штыря, пока появится нестабильность показаний стрелки, а значение в дБ станет незначительным. Измерьте расстояние, на котором теперь находится приемник от заземляющего штыря. Это расстояние является максимальным интервалом, через который нужно выполнять измерения, чтобы не пропустить место дефекта.

### Определение места дефекта

Начиная с места подключения генератора, идите вдоль кабельной трассы, и втыкайте штыри приспособления "А-рамка" в землю так, чтобы зеленый штырь приспособления располагался ближе к заземляющему штырю. Если дефекты в кабеле отсутствуют, показания прибора в дБ будут низкими, а стрелка указания направления дефекта будет мигать, меняя направление. Во время обследования выполняйте измерения через интервалы, определенные во время контрольного измерения. Для контроля трассы кабеля во время поиска дефектов, однократно нажмите кнопку переключения антенны *reak/null*, и приемник переключится в нулевой режим с частотой 8 кГц. Определите место пролегания трассы кабеля в обычном нулевом режиме локации. Чтобы переключиться обратно в режим поиска дефектов кабеля, снова нажмите кнопку переключения антенны *reak/null*.

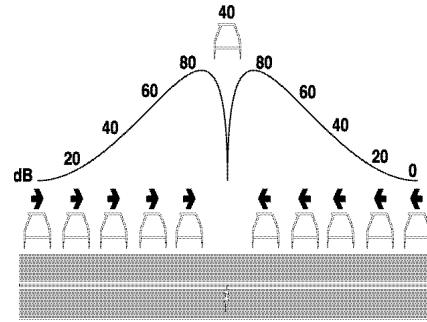
1. Красный штырь
2. Зеленый штырь
3. Дефект впереди
4. Дефект позади



## Трассопоисковая система RD4000. Руководство по эксплуатации

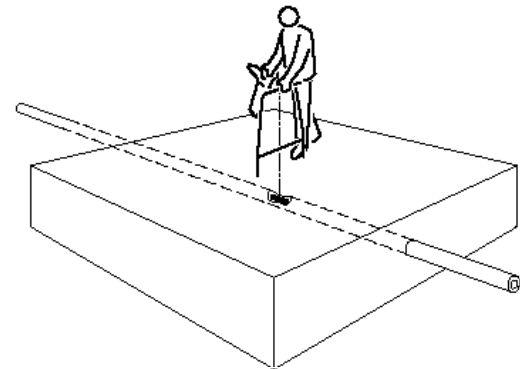
При приближении к месту дефекта стрелка FaultFind указателя направления дефекта перестанет мигать и будет постоянно указывать вперед, а показания прибора в дБ возрастут. После прохождения места дефекта стрелка FaultFind указателя направления дефекта будет постоянно указывать назад, по направлению к генератору. Чтобы точно определить место дефекта, сократите интервал обследования.

Когда приспособление "А-рамка" находится точно над местом дефекта, показания прибора в дБ значительно уменьшатся.



*Примечание: Указанные значения приведены только в качестве примера, и в конкретных условиях могут различаться.*

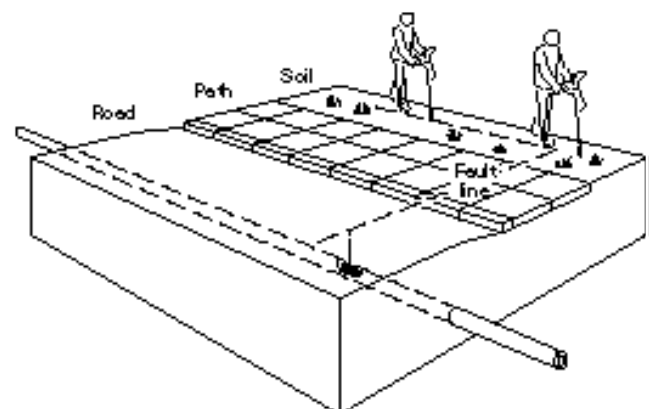
Чтобы точно определить место дефекта, поверните приспособление "А-рамка" перпендикулярно трассе кабеля, и перемещайте его, пока не будет найдено место, где стрелка указателя направления дефекта меняет свое направление. Дефект расположен точно посередине приспособления "А-рамка".



Сделайте на земле отметку места дефекта. Втыкая приспособление "А-рамка" в землю впереди от дефекта через небольшие интервалы, найдите место, в котором показания прибора в дБ максимальны. Запишите показания прибора. Если показания прибора совпадают с результатом контрольного измерения, можно предположить, что кабель имеет только один дефект. Если показания прибора меньше, чем результат контрольного измерения, продолжайте обследование трассы для поиска других дефектов.

После окончания обследования кабеля восстановите соединение между броней кабеля и арматурой заземления с обеих сторон линии.

**Совет.** Если кабель пролегает под дорогой, используйте оборудование в обычном режиме, однако помните, что асфальт, бетон и мощное покрытие могут ослаблять рабочий сигнал. Возможно, Вам потребуется увлажнить покрытие дороги. Поливая немного воды под штыри приспособления "А-рамка" перед каждым измерением при поиске дефекта, обычно можно получить хороший контакт с грунтом.



**Совет.** Если кабель пролегает под мощным покрытием, место дефекта часто можно определить, выполняя измерения на грунтовом покрытии рядом с дорогой. Уменьшите интервал между точками измерения, чтобы не пропустить дефект вследствие увеличенного расстояния между расположением приспособления "А-рамка" и точкой дефекта.

## Трассопоисковая система RD4000. Руководство по эксплуатации

### МОДИФИКАЦИЯ ПРИБОРА RD4000MRx ДЛЯ ПОИСКА ЭЛЕКТРОННЫХ МАРКЕРОВ

Модификация прибора RD4000 M позволяет обнаруживать все электронные маркеры системы EMS (Electronic Marker System) и маркеры серии Omni™. Функция поиска маркеров реализуется при помощи специальной антенны. В режиме поиска маркеров приемник может одновременно использоваться для обнаружения местоположения закопанных проводников и маркеров, или только для обнаружения местоположения маркеров. В комбинированном режиме левая/правая стрелки указывают положение закопанных проводников, а линейный индикатор и цифровой дисплей показывают уровень сигнала маркеров.

Не меняя антенны, можно определять положение маркеров всех перечисленных ниже типов. Маркеры EMS выпускаются с шестью рабочими частотами и шестью цветами корпуса для применения в различных отраслях промышленности.

Сфера применения	Цвет	Рабочая частота
Энергетика	Красный	169,8 кГц
Водоснабжение	Синий	145,7 кГц
Санитарно-техническое оборудование	Зеленый	122,5 кГц
Телефония	Оранжевый	101,4 кГц
Газовое хозяйство	Желтый	83,0 кГц
Кабельное телевидение	Оранжевый/Черный	77,0 кГц

Модификация прибора RD4000 M позволяет обнаруживать все электронные маркеры типов 3M™ и ScotchMark™ EMS, Omni™ или любыми другими маркерами, имеющими допустимые рабочие частоты.

#### Выберите режим поиска маркеров EMS.

- Включите приемник, нажав кнопку «on/off».
- Переведите антенну EMS в нижнее положение. Дисплей прибора переключится в режим индикации и на дисплее появится обозначение выбранного в последний раз типа маркера.

#### Выбор типа маркера EMS

- Нажмите кнопку переключения частоты для выбора типа маркера, поиск которого Вы хотите выполнить. Тип маркера обозначается следующим образом:

PWR (Энергетика)  
H2O (Водоснабжение)  
SAN (Санитарно-техническое оборудование)  
TEL (Телефония)  
GAS (Газовое хозяйство)  
CTV (Кабельное телевидение)

#### Поиск маркеров EMS

##### Комбинированный режим поиска

Используйте этот режим для одновременного поиска местоположения закопанных проводников и маркеров. Для обнаружения местоположения закопанных проводников к кабелю нужно подключить генератор. В режиме поиска маркеров EMS приемник может работать с одним из двух уровней усиления (высокое и низкое), который индицируется в верхней левой части дисплея. Уровень усиления переключается переключателем (по часовой стрелке – высокое усиление, против часовой стрелки – низкое). По умолчанию установлен высокий уровень усиления. Уровень усиления сигнала от закопанного проводника в этом режиме контролируется автоматически.

## Трассопоисковая система RD4000. Руководство по эксплуатации

Для настройки комбинированного режима поиска выполните следующее:

- (1) Подключите генератор к проводнику.
- (2) Включите питание генератора и выберите режим поиска.
- (3) Установите стандартную частоту генерации.
- (4) Включите приемник и установите ту же частоту поиска, которая установлена на генераторе.
- (5) Переведите антенну EMS приемника в нижнее положение. На дисплее отображается символ EMS.
- (6) Нажмите кнопку переключения частоты для выбора типа маркера, поиск которого Вы хотите выполнить.
- (7) Нажмите кнопку *reak/null*, чтобы выбрать комбинированный режим. На дисплее отображается символ нулевого режима и стрелки локатора, а на месте типа маркера – частота поиска.
- (8) Определите место пролегания линии в обычном режиме, но просканируйте линию по длине, чтобы убедиться, что обнаружены все маркеры. При обнаружении маркера увеличиваются громкость звукового сигнала и показания линейного индикатора. При удалении от маркера громкость звукового сигнала и показания линейного индикатора будут уменьшаться.
- (9) Для точного определения местоположения маркера установите переключатель усиления в положение низкого усиления.
- (10) Для определения местоположения линии наблюдайте за стрелками «влево» и «вправо».

*Примечание: Если установить местоположение маркера не удастся, проверьте, правильно ли выбран тип искомого маркера.*

### **Простой режим поиска**

Используйте этот режим только для поиска местоположения маркеров. Например, его целесообразно использовать для поиска местоположения маркеров на пластиковых или газовых трубах.

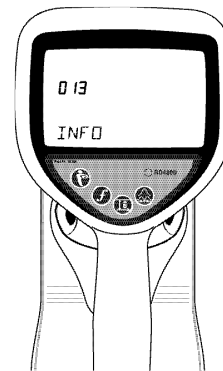
Выполните следующее:

- (1) Переведите антенну EMS приемника в нижнее положение.
- (2) Включите приемник.
- (3) Нажмите кнопку переключения частоты для выбора типа маркера, поиск которого Вы хотите выполнить.
- (4) Для поиска маркеров выполните сканирование зоны, в которой они могут располагаться.

## Трассопоисковая система RD4000. Руководство по эксплуатации

### Коды сообщений приемника RD4000

Приемник RD4000 имеет функцию индикации кодов сообщений, которые отображаются на дисплее, если затребованная информация не может быть отображена. Код сообщения отображается на дисплее приблизительно пять секунд. Ниже приводится описание значения этих кодов.



Код	Значение
02	Приемник не смог восстановить предыдущие настройки при включении питания. Приемник при включении питания восстановил настройки по умолчанию вместо тех, которые существовали перед последним выключением питания. Это не является серьезной неисправностью, поскольку во всех остальных режимах приемник будет работать нормально.
05	Во время измерения глубины залегания линии сигнал от верхней антенны сильнее сигнала от нижней антенны. Над приемником могут проходить провода ЛЭП. Выполните измерение глубины залегания линии в другом месте.
07	Во время определения глубины залегания линии сигнал одной или обеих антенн был неустойчивым, и результат вычисления поэтому недействителен. Повторите измерение.
010	К приемнику подключена принадлежность, которая не поддерживается программным обеспечением прибора. Чтобы использовать данную принадлежность, необходимо обновить программное обеспечение прибора.
011	Некоторые «интеллектуальные» принадлежности при подключении передают прибору свой идентификационный код. Код 011 указывает, что идентификационный код не был получен. Попробуйте отключить принадлежность и подключить снова. Если прибор опять выдает код 011, принадлежность следует перепрограммировать.
013	Была предпринята попытка обнуления опорного источника тока, но токовый сигнал отсутствует. Попробуйте обнулить прибор повторно. Если попытка не удалась, проверьте все точки подключения генератора.



## Трассопоисковая система RD4000. Руководство по эксплуатации

### РАБОТА ГЕНЕРАТОРОВ RD4000T3, RD4000T3F И RD4000T10

В настоящем разделе приводятся инструкции по правильному выбору частоты, подачи сигнала и подключения генератора. Сначала описываются общие для всех генераторов принципы работы, а затем приводятся особенности отдельных генераторов.

#### Выбор нужной частоты

Поскольку электромагнитные поля высокой частоты легко индуцируют в проводящих материалах токи Фуко, они часто используются для обнаружения металлических предметов. Следует отметить, что они проникают повсюду вокруг генератора поля, поэтому индукционный метод обнаружения металлических предметов имеет преимущества перед методом пассивного сканирования излучения.

Следует подавать сигнал минимальной амплитуды, достаточной для выполнения поиска в конкретных условиях. Начиная с минимальной, увеличивайте амплитуду сигнала, пока приемник не зафиксирует устойчивый сигнал от линии, трассу которой необходимо определить. Дальнейшее увеличение амплитуды сигнала вызовет его распространение в прилегающие линии, затрудняя определение нужной линии, и приведет к ускоренному разряду батареи генератора.

Запрещается подключать генератор к кабелям, которые находятся под напряжением. Для подключения используйте только специальный зажим или вилку.

Что касается выбора рабочей частоты, то всегда имеет вероятность того, что придется действовать методом проб и ошибок. Строгих и однозначных решений не существует, однако рекомендуется следующее:

- Используйте частоту 33 кГц и выше для линий с высоким сопротивлением, таких как: телекоммуникационные линии, линии с изолированными фланцами и трубы из чугуна. Помните, что чем выше частота, тем выше степень проникновения сигнала в окружающие объекты. Кроме того, вследствие большего затухания сигнал распространяется на меньшее расстояние.
- В общем случае для обнаружения труб и кабелей рекомендуется использовать сигнал средней частоты 8 или 32 кГц. Сигнал этих частот распространяется на достаточно длинные расстояния, и не слишком сильно поглощается окружающими объектами.
- Для трассировки линий большой протяженности рекомендуется использовать низкочастотные сигналы 640 или 512 Гц. Низкочастотные сигналы распространяются на длинные расстояния и почти не ответвляются в соседние линии. Низкочастотные сигналы идеально подходят для трассировки протяженных и хорошо изолированных трубопроводов.

#### • Подача сигнала генератора

Генератор служит для подачи в нужную линию легко обнаруживаемого сигнала для ее идентификации, трассировки и определения глубины залегания при помощи специального приемника. Существует ряд методов обнаружения линий, и в конкретной ситуации нужно выбрать наиболее подходящий, чтобы минимизировать паразитные сигналы от соседних линий. Опыт работы и метод проб и ошибок помогут Вам выбрать наиболее подходящий метод подачи сигнала генератора в конкретной ситуации.

#### Способы подключения генератора

##### Прямое подключение

При данном способе генератор напрямую подключается к нужной линии при помощи соединительного кабеля с зажимами типа «крокодил». При помощи прямого подключения можно проследить трассу искомой линии от точки подачи сигнала до нужной точки. Способ прямого подключения пригоден для трассировки не имеющих изолирующих вставок тросов, газо- и трубопроводов, телекоммуникационных кабелей, силовых кабелей с металлической броней (допускается работа персонала, имеющего допуск соответствующей группы электробезопасности), или линий катодной защиты и других металлических конструкций.

## Трассопоисковая система RD4000. Руководство по эксплуатации



### Подключение выводов генератора

**ВНИМАНИЕ!** Всегда сначала подключите выводы соединительного кабеля, а затем включайте генератор. Запрещается прикасаться к зажимам включенного генератора, если он не подключен к заземляющему штырю.



**ВНИМАНИЕ!** Перед тем, как втыкать в землю в выбранной зоне заземляющий штырь, выполните пассивное сканирование данной зоны на предмет отсутствия в ней находящихся под напряжением кабелей.

- Подсоедините разъем соединительного кабеля к розетке генератора, и присоедините зажим с красным проводом к нужной линии.
- Воткните в землю заземляющий штырь и присоедините к нему зажим с черным проводом. Если возможно, воткните заземляющий штырь на расстоянии четырех-пяти шагов от генератора и желательно под прямым углом к возможному направлению трассы обследуемой линии.

Не присоединяйте зажим заземления к водопроводным трубам или другим закопанным конструкциям, по которым в таком случае будет распространяться сигнал генератора. Выполните пассивное сканирование зоны между генератором и заземляющим штырем на предмет отсутствия в ней проходящих под землей коммуникаций, поскольку в них может наводиться сигнал генератора, что затруднит определение трассы нужной линии.

После того, как генератор будет подключен к линии и заземляющему штырю, его можно включить.

### Регулирование силы тока сигнала

- Выберите нужную частоту
- Нажимая кнопки со стрелками вверх и вниз, установите нужное значение силы тока.

Оптимальное значение величины тока в конкретном случае выбирается на основе опыта и метода проб и ошибок.

### Проверка качества контакта

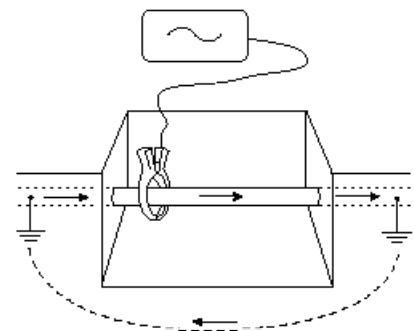
Изменение тона звукового сигнала, излучаемого динамиком генератора, свидетельствует о хорошем контакте и достаточной силе подаваемого в линию сигнала. Чем ниже тон звукового сигнала, тем меньше сопротивление контакта.

Проверьте изменение тона звукового сигнала при подключении и отключении зажимов. Если тон звукового сигнала не изменяется, попробуйте увлажнить водой землю вокруг заземляющего штыря.

### Хомуты

Хомуты служат для подачи сигнала генератора на кабель или трубу не выводя их из рабочего состояния, и в то же время они должны обеспечить возможно меньшее сопротивление контакта. Хомуты легко закрепляются, однако из-за большего сопротивления контакта сигнал распространяется по линии на меньшее расстояние, чем при прямом подключении. При использовании хомутов желательно, чтобы линия была заземлена с обеих сторон.

При использовании хомутов необязательно использовать заземляющий провод генератора, но чтобы сигнал распространялся по линии в обе стороны, линия должна быть заземлена с обеих сторон. Поэтому при использовании хомута может потребоваться заземлить линию.



### Подключение хомута

- Подключите разъем провода хомута к разъему генератора
- Оденьте хомут на кабель или трубу, и убедитесь, что губки хомута плотно прилегают к поверхности.
- Включите генератор
- Установите нужную частоту и уровень выходного сигнала.

### Вилочный соединитель

Вилочный соединитель служит для подачи сигнала генератора в находящуюся под напряжением бытовую электророзетку, и его распространения через распределительную систему в находящийся на улице кабель силового питания. Сигнал должен обнаруживаться на расстоянии нескольких сотен шагов от точки подключения генератора. Если существует возможность такого подключения, оно является самым удобным способом трассировки кабелей электропитания распределительной системы.

# Трассопоисковая система RD4000. Руководство по эксплуатации

## Соединитель для находящегося под напряжением кабеля



**ВНИМАНИЕ! СОЕДИНИТЕЛЬ ДЛЯ НАХОДЯЩЕГОСЯ ПОД НАПРЯЖЕНИЕМ КАБЕЛЯ МОЖЕТ ПОДКЛЮЧАТЬ ТОЛЬКО ПЕРСОНАЛ, ИМЕЮЩИЙ СООТВЕТСТВУЮЩУЮ ГРУППУ ЭЛЕКТРОБЕЗОПАСНОСТИ И ДОПУСК К РАБОТАМ ПОД НАПРЯЖЕНИЕМ!**

Соединитель для находящегося под напряжением кабеля служит для подачи в кабель сигнала и изоляции генератора от рабочего напряжения кабеля.

## Индукционный метод

Генераторы RD4000T3, T3F и RD4000T10 имеют индукционный излучатель, при помощи которого можно возбудить сигнал в находящейся непосредственно под генератором линии. При использовании индукционного метода сила сигнала резко падает с увеличением глубины, поэтому он эффективен при обнаружении линий, находящихся на глубине до 2 м (6 футов). Для подачи сигнала с использованием индукционного метода не требуется иметь непосредственный контакт с линией, что делает этот метод быстрым и простым в применении.

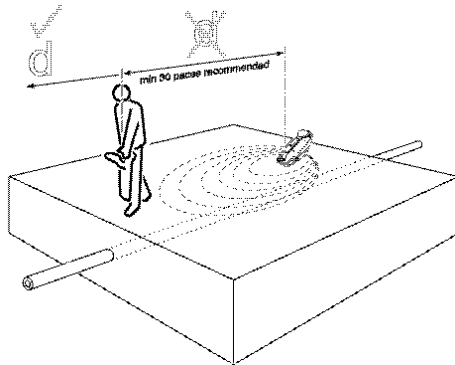
Сигнал может наводиться и в соседние линии. Значительная часть сигнала рассеивается в окружающем грунте. Использование приемника допускается на расстоянии не ближе 30 шагов от генератора, а часто и на более удаленном расстоянии, если генератор работает на полной мощности. Индукционный метод неприменим для определения местоположения линий, проходящих под металлическими покрытиями или бетонными плитами с железной арматурой, поскольку сигнал будет поглощаться металлическим покрытием и арматурной сеткой. Кроме того, индукционный метод неприменим для изолированных линий, не имеющих хорошего заземления с обеих сторон линии.

## Расположение генератора

Расположите генератор над нужным кабелем или трубой таким образом, чтобы ручка для переноски генератора была параллельна оси кабеля или трубы.

## Советы по использованию индукционного метода

**Приемник не должен приближаться к генератору на расстояние ближе рекомендуемого**



При использовании индукционного метода сигнал генератора излучается во всех направлениях, что при приближении к генератору может вызвать проблемы обнаружения трассы линии вследствие паразитных сигналов. Чтобы убедиться, что приемник принимает индуктированный линией сигнал, а не паразитный сигнал генератора, сделайте один-два шага в сторону. Если изменения показаний приемника не наблюдается, это означает, что приемник находится слишком близко к генератору. Существует другой способ определения того, что приемник находится слишком близко к генератору. Направьте приемник прямо на генератор. Если показания линейного индикатора не изменяются или возрастают, это означает, что приемник принимает распространяющийся по воздуху сигнал.

В таких случаях уменьшите мощность генератора и чувствительность приемника. Кроме того, возможно, потребуется удалить приемник от генератора на 25 – 30 шагов.

Никогда не располагайте генератор на крышке канализационного люка, она будет экранировать сигнал.

## РАБОТА ГЕНЕРАТОРОВ RD4000T3 И RD4000T3F



### Включение и выключение генератора

Чтобы включить питание приемника, нажмите и отпустите кнопку on/off

Чтобы выключить приемник, нажмите и удерживайте кнопку on/off, пока не погаснут светодиоды.

Удерживание кнопки on/off в течение 2-3 секунд при включении генераторов T3/T3F приведет к снижению уровня.

### Выбор частоты (прямое подключение)

Генератор RD4000T3 может работать на трех частотах и в индукционном режиме плюс режим FF (режим поиска дефектов, только модель RD4000T3F)

## Трассопоисковая система RD4000. Руководство по эксплуатации

Рабочие частоты определяются Заказчиком при оформлении договора купли-продажи. Если во время эксплуатации прибора потребуется изменить рабочие частоты, генератор следует вернуть компании Radiodetection для перенастройки.

- Перед тем, как выбрать частоту, убедитесь, что к прибору подключены рабочие принадлежности. Светодиод индикации индукционного режима погаснет.
- Нажимая кнопку переключения частоты, выберите нужную частоту. Включится светодиод индикации выбранной частоты. Повторно нажимая эту кнопку, можно перебирать имеющиеся частоты.

### Включение индукционного режима

Включите генератор. Если к генератору не подключены никакие принадлежности, генератор автоматически переключается в индукционный режим. Включается светодиод индикации индукционного режима.

*Примечание: Во время работы прибора можно переключать генератор из индукционного режима в режим прямого подключения и обратно, отключая и подключая принадлежности.*

### Регулировка выходной мощности

- Выберите нужную частоту
- Нажмите кнопку со стрелкой вверх для увеличения мощности, или кнопку со стрелкой вниз для уменьшения. Свечение светодиодов указывает, что генератор выдает сигнал нужной мощности. Мигание светодиода указывает, что генератор неспособен выдать сигнал нужной силы, однако он выдает максимально возможный ток. Ограничение силы тока может быть обусловлено высоким сопротивлением подключенной к генератору цепи. Значение выходного сигнала можно увеличить, уменьшив сопротивление заземления.

Значение силы выходного сигнала определяется числом светящихся светодиодов:

	Прямое подключение	Индукционный метод
Светится один СИД	5 мА	25%
Светятся два СИД	10 мА	50%
Светятся три СИД	30 мА	75%
Светятся четыре СИД	100 мА*	100%

\* На частотах менее 1 кГц максимальный ток ограничен значением 60 мА. На частотах 45 кГц и выше согласно действующему законодательству выходная мощность ограничена значением 1 Вт.

По тону звукового сигнала, излучаемого динамиком генератора, можно судить о качестве контакта. Чем ниже тон звукового сигнала, тем меньше сопротивление контакта (сильнее сигнал в линии).

### Режим FF - поиск дефектов (только в модели RD4000T3F)

Нажимая кнопку переключения частоты, выберите режим поиска дефектов FaultFind. Красный светодиод режима поиска дефектов FaultFind и все четыре светодиода индикации засветятся. Мигающие светодиоды указывают выдаваемый ток, как и в других моделях.

*Примечание: В режиме поиска дефектов изменить выходную мощность невозможно.*

## ГЕНЕРАТОР RD4000T10

### Включение и выключение генератора

Включите приемник, нажав кнопку «on/off». Нажмите кнопку on/off снова, чтобы войти в меню. Чтобы выключить приемник, нажмите и удерживайте кнопку on/off, пока не погаснут светодиоды.

### Контроль уровня заряда батареи



Индикатор уровня заряда батареи, расположенный в верхней правой части дисплея, имеет четыре сегмента. С разрядом батареи число черных сегментов уменьшается. Когда на индикаторе остается только один сегмент остается черным, начинает мигать символ предупреждения 'Almost Discharged' и подается звуковой сигнал до тех пор, пока батарея не разрядится полностью.

*Примечание: Приступая к работе, убедитесь, что Вы подготовили достаточное для выполнения работы количество батарей.*

## Трассопоисковая система RD4000. Руководство по эксплуатации

### Выбор частоты в режиме локации

Рабочие частоты определяются Заказчиком при оформлении договора купли-продажи. Если во время эксплуатации прибора потребуются изменить рабочие частоты, генератор можно перенастроить используя функцию подключения к Интернет.

- Включите прибор.
- Нажимая кнопку переключения частоты, выберите нужную частоту. На дисплее отображается выбранная частота.

### Регулировка выходной мощности

- Выберите нужную частоту
- Нажмите кнопку со стрелкой вверх для увеличения мощности, или кнопку со стрелкой вниз для уменьшения. На индикаторе выходной мощности отображается текущее значение уровня выходной мощности.

Соответствие между числом отображаемых сегментов и уровнем выходного сигнала представлено в таблице ниже.

ЧИСЛО СЕГМЕНТОВ	Прямое подключение - локация	Прямое подключение - ACID	Прямое подключение - FaultFind	Индукционный режим + все остальные
Контур	10 мА			
1 полоска	30 мА	30 мА		(25%)
2 полоски	60 мА			
3 полоски	100 мА	100 мА	Нормальный (50%)	(50%)
4 полоски	200 мА			
5 полосок	400 мА	400 мА		(75%)
6 полосок	700 мА			
7 полосок	1 А	1 А	Максимальный (100%)	(100%)

### Включение индукционного режима

Проверьте, что к генератору не подключены принадлежности. Включите генератор. Если к генератору не подключены никакие принадлежности, генератор автоматически переключается в индукционный режим и включается индикатор индукционного режима. Генератор RD4000T10 в индукционном режиме может работать на одной из двух частот: Нажимая кнопку переключения частоты, выберите нужную частоту.

# Трассопоисковая система RD4000. Руководство по эксплуатации

## Использование функции вольтметра

В режиме локации, нажимая кнопку  $V\Omega$ , можно измерить величину переменного напряжения в линии.

В режиме измерения постоянного тока, нажимая и удерживая кнопку  $V\Omega$ , можно измерить величину сопротивления линии. Режим измерения может использоваться на линиях сверхнизкого напряжения, безопасного для человека (SELV) с напряжением до 30 В и в диапазоне от постоянного тока до 200 кГц.

### Чтобы переключить прибор в режим измерения и выполнить измерение сопротивления:

- Нажмите кнопку on/off, чтобы войти в меню и нажимая кнопку со стрелкой вниз, выберите пункт Measure (Измерение).
- Нажмите кнопку on/off снова, чтобы подтвердить выбранный режим.
- Нажмите кнопку  $V\Omega$  для выбора режима измерения сопротивления и считайте показания прибора.

## Выбор режима поиска дефектов

- Включите генератор
- Убедитесь, что соединительный кабель для прямого подключения к розетке генератора
- Нажмите кнопку меню и кнопки со стрелками вверх и вниз, выберите режим поиска дефектов 'FaultFind'

## Выбор высокого напряжения (выше сверхнизкого напряжения, безопасного для человека)



**ВНИМАНИЕ!** Если выбран режим высокого напряжения 'HI VOLTS', в линии может присутствовать высокое напряжение.

В режиме поиска дефектов прибор может генерировать высокое напряжение, даже если режим 'HI VOLTS' выключен.

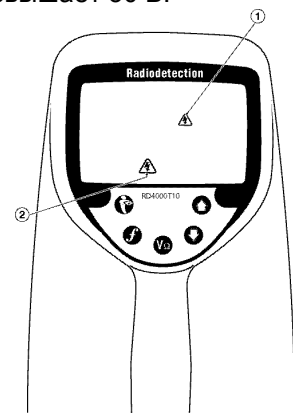
Генератор RD4000T10 может выдавать на выходе сигнал амплитудой более 30 В, хотя в обычных режимах работы это напряжение не превышает 30 В. При включении генератора режим 'HI VOLTS' по умолчанию выключен, что означает, что напряжение на выходе прибора не превышает 30 В.

Чтобы напряжение на выходе прибора было более 30 В, выполните следующее:

- Включите генератор
- Нажмите кнопку on/off снова, чтобы выбрать меню
- Нажмите кнопку со стрелкой вверх для выбора режима 'HI VOLTS'
- Нажмите кнопку меню
- Нажмите кнопку со стрелкой вверх, чтобы выбрать режим 'HI VOLTS ON'
- Нажмите кнопку меню, чтобы подтвердить выбранный режим.

На дисплее появится значок 'HI VOLTS' (пункт 1 на рис.).

Если напряжение на выходе прибора превышает 30 В, на дисплее мигает второй значок HI VOLTS.



## Подключение с использованием хомута

- Подключите кабель хомута к разъему генератора.
- Включите генератор

На дисплее отображается символ хомута.

## Использование функции подключения к Интернет

Приподнимите пылезащитную крышку, закрывающую разъем порта RS232 на генераторе, и подключите к нему вилку последовательного кабеля (входит в комплект поставки). Второй конец кабеля (розетку) подключите к разъему последовательного порта компьютера (обычно COM 1).

Включите компьютер и генератор, подключитесь к Интернет, и в строке адреса браузера введите: <http://engineering.radiodetection.com>. Вы также можете найти ссылку на этот сайт на домашней странице компании <http://www.radiodetection.com/>

После подключения к сайту, выполняйте приведенные на нем инструкции.

## Трассопоисковая система RD4000. Руководство по эксплуатации

### Коды ошибок генератора

Коды ошибок, отображаемые на дисплее, служат для уведомления оператора, что программное обеспечение прибора обнаружило неполадки. Коды ошибок делятся на два типа: 'ERR' (ошибка) или 'FATAL ERR' (фатальная ошибка), за обозначением типа следует число в диапазоне от 1 до 23. Если на дисплее генератора появляется сообщение об ошибке, необязательно выключать генератор. Если генератор выдал сообщение о фатальной ошибке, он автоматически выключится через 10 секунд. Если на дисплее генератора появляется сообщение 'ERR' или 'FATAL ERR' выполните следующее:

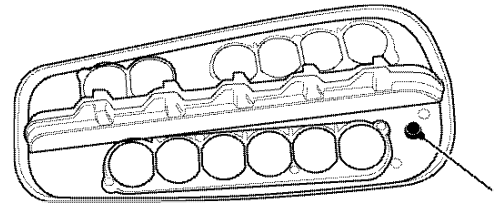
1. Если на дисплее генератора появляется сообщение 'ERR', выключите генератор и включите снова. Если на дисплее генератора появится сообщение 'FATAL ERR' и он автоматически выключится, включите его снова. Если код ошибки после включения не отображается, загрузите текущую конфигурацию (см. 2), так как генератор, возможно, загрузил параметры по умолчанию.
2. Если после включения отображается код ошибки, загрузите параметры при помощи функции поддержки подключения к Интернет.
3. Включите генератор снова.
4. Если после включения опять отображается код ошибки, и он автоматически выключается, обратитесь в компанию Radiodetection для получения дальнейших инструкций.

### Защитный выключатель генератора T10

Если генератор был подключен к силовому кабелю, и на кабель неожиданно было подано напряжение, срабатывает автоматический защитный выключатель, отключая цепь подключения к кабелю, чтобы предотвратить повреждение прибора. В таком случае на дисплее прибора появляется сообщение 'TRIPPED' и все функции генератора блокируются.

Для перезапуска прибора выполните следующее:

1. Выключите генератор
2. Отключите соединительный кабель прибора от силового кабеля.
3. Отключите соединительный кабель от прибора.
4. Извлеките батарейный отсек.
5. При помощи авторучки нажмите на кнопку включения выключателя, при этом должен быть слышен щелчок. Автоматический защитный выключатель расположен внутри корпуса генератора (см. рисунок).
6. Установите батарейный отсек на место.
7. Включите генератор
8. Убедитесь, что на дисплее генератора не отображается 'TRIPPED'.



Если соединительный кабель не отключен от силового кабеля, перезапуск прибора выполнить невозможно.

# Трассопоисковая система RD4000. Руководство по эксплуатации

## ПРИНАДЛЕЖНОСТИ

*Примечание:* Для облегчения идентификации все принадлежности генератора имеют 4-х контактный разъем, а все принадлежности приемника имеют 8-ми контактный разъем.

### Принадлежности приемника

#### Летние и зимние наушники

Наушники целесообразно использовать при работе в условиях высокого уровня шумов, например, рядом с шоссе с напряженным движением, чтобы оператор мог отчетливо слышать звуковые сигналы приемника. Компания Radiodetection выпускает облегченные и необлегченные головные телефоны, предназначенные для использования в различных окружающих условиях.



#### Хомуты

Хомуты для приемника служат для однозначного определения искомого кабеля в условиях, когда на небольшом расстоянии рядом пролегают несколько кабелей.

Искомый кабель можно определить в открытом для доступа месте кабельного колодца, распределительной коробки или другом удобном месте, подключив разъем кабеля хомута к приемнику и последовательно одевая хомут на все проходящие в данном месте кабели. Для каждого кабеля нужно зарегистрировать силу сигнала на дисплее приемника.

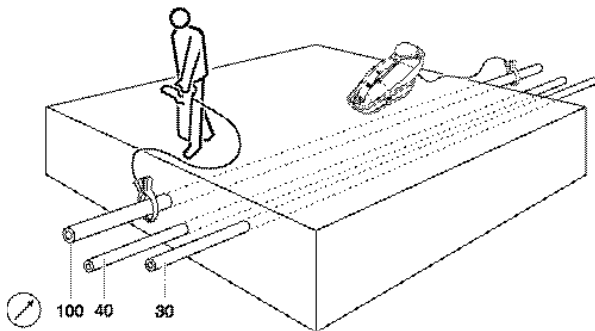
#### В каких случаях следует использовать хомут

Хомут следует использовать в случае, если:

- Несколько кабелей или труб пролегают в непосредственной близости друг от друга
- Имеется доступ к кабелям или трубам (смотровой кабельный колодец, канализационный люк и т.п.)

*Примечание:* Стандартный хомут не может использоваться в режимах CM или CD. Для этих режимов имеются специальные хомуты CM/CD.

#### Подключение хомута



Подключите разъем соединительного кабеля к разъему на передней панели генератора RD4000.

Закрепите хомут трубе или кабеле и включите приемник.

Установите на приемнике ту же частоту, которая установлена на генераторе.

Последовательно навешивайте хомут на каждый кабель и регистрируйте показания прибора по линейной шкале. Сравните силу сигнала в каждом кабеле. Кабель, сила сигнала в котором значительно выше, чем в остальных, является кабелем, к которому подключен генератор.

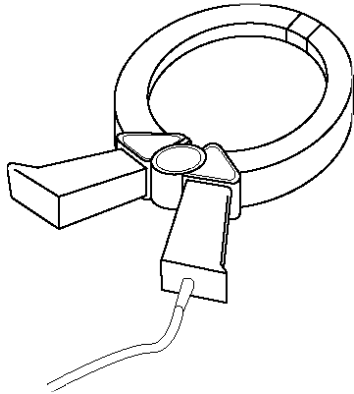
Чтобы проверить то, что кабель идентифицирован однозначно, поменяйте местами приемник и генератор, и повторите процедуру измерений.



# Трассопоисковая система RD4000. Руководство по эксплуатации

## Типы и размеры хомутов приемника

### Стандартный хомут

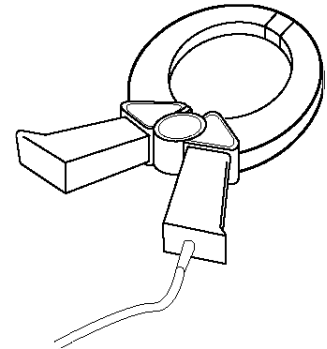


Разъем кабеля хомута подключается к приемнику. Эта принадлежность используется в местах, где имеется возможность непосредственного доступа к кабелям. Стандартный хомут пригоден для работы с кабелями диаметром 10 см (4 дюйма).

### Малый хомут

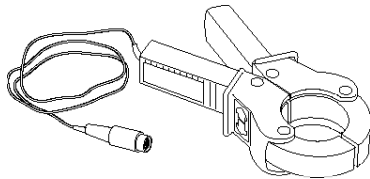
Малый хомут выполняет те же функции, что и стандартный, но вследствие уменьшенных размеров позволяет выполнить измерение там, где использование стандартного хомута невозможно по причине ограниченного пространства.

Малый хомут пригоден для работы с кабелями диаметром 5 см (2 дюйма).



### Хомут для определения направления тока (CD) и измерения тока (CM)

Разъем кабеля хомута подключается к приемнику, и служит для выполнения измерений в режимах CD и CM.



## Зонды

### В каких случаях следует использовать зонд

Зонд – это автономный излучатель сигнала небольшого размера, предназначенный для введения в неметаллические каналы, коллекторы и трубы, чтобы затем при помощи приемника можно было определить трассу их пролегания. Для различных областей применения выпускается широкий ассортимент излучающих зондов. Помимо трассировки неметаллических каналов и труб, зонды могут использоваться для определения мест стыков металлических газовых труб, мест утечки в пластиковых трубах водоснабжения и контроля работы инструментов горизонтального бурения.

### Выбор типа зонда

Убедитесь, что выбранный зонд имеет нужный рабочий диапазон, имеет подходящие габаритные размеры и достаточную прочность для применения в данных условиях. Убедитесь, что рабочая частота выбранного зонда соответствует частоте приемника. Приемник не сможет определить положение зонда, если их частоты не совпадают. На зондах нанесена маркировка их рабочей частоты. Проверьте, что в наличии имеются средства перемещения зонда, соответствующие арматура и соединители.

### Подготовка

Установите в зонд свежую батарею. Перед началом работ или в начале каждой смены следует устанавливать в зонд свежую батарею или заряженный аккумулятор.

Перед тем, как начать продвижение зонда, убедитесь, что частоты зонда и приемника совпадают, и система работает нормально. Для этого поместите зонд на землю на расстоянии от приемника, эквивалентном ожидаемой глубине зондирования. Направьте приемник на зонд, чтобы оси зонда и приемника были параллельны, а направление антенны приемника было противоположным тому, которое используется при трассировке линий.

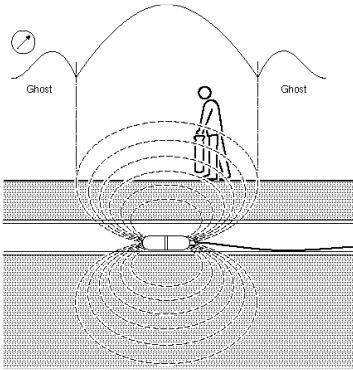
## Трассопоисковая система RD4000. Руководство по эксплуатации

### Перемещение зонда

С одной стороны зонда имеется резьбовое отверстие для присоединения прута или другого устройства для проталкивания зонда в исследуемый канал или трубу. Зонды можно запускать в линии водоснабжения и канализации для продвижения по ним за счет движения потока жидкости, прикрепляя к ним страховочный фал. Для этого имеется набор специальных поплавков. На зонды могут одеваться специальные лопатки для перемещения в трубах с высоким напором воды или другие специальные устройства для чистки, обслуживания и контроля труб. Зонды, используемые в операциях бурения, обычно помещаются в буровую каретку сразу за буровой головкой.

### Поиск и определение положения зонда

Вставьте зонд в канал или трубу, и попробуйте определить его положение, пока он находится в пределах прямой видимости. Удерживайте приемник в вертикальном положении непосредственно над зондом, так чтобы оси зонда и антенны приемника были параллельны. Отрегулируйте чувствительность приемника, чтобы показания линейного индикатора составляли от 60% до 80%. Излучаемое зондом поле имеет пик (максимум) точно над зондом с двумя боковыми пиками по краям основного пика. Переместите приемник вперед и затем назад вдоль оси зонда для обнаружения этих боковых пиков сигнала. Обнаружение этих боковых пиков сигнала позволяет однозначно определить сигнал зонда. Уменьшите чувствительность приемника, чтобы он почти не реагировал на эти боковые сигналы, но устойчиво регистрировал основной пик сигнала. Теперь приемник настроен для трассировки канала или трубы, если глубина из залегания не изменяются.

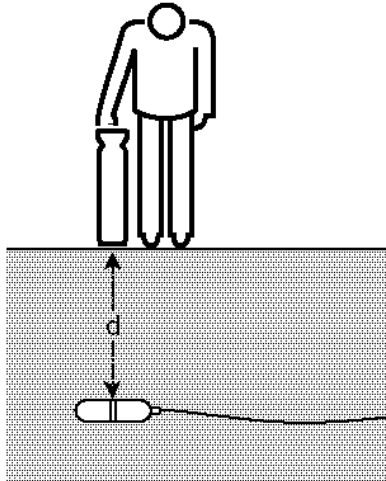


Переместите зонд на три шага вперед вдоль трубы. Поместите приемник над предполагаемым местом расположения зонда. Не изменяйте чувствительность приемника.

1. Расположите антенну так, чтобы ее плоскость совпадала с осью зонда, и перемещая приемник вперед-назад определите место максимального сигнала.
2. Поворачивая приемник вокруг оси, наблюдайте за показаниями индикатора. Зафиксируйте положение приемника, в котором показания индикатора максимальны.
3. Перемещая приемник влево-вправо от оси зонда, определите положение приемника, в котором показания индикатора максимальны.
4. Повторите операции пунктов 1, 2 и 3, когда антенна расположена вертикально и максимально приближена к земле. Теперь приемник непосредственно над зондом, и оси зонда и антенны приемника параллельны. Отметьте положение и направление зонда.
5. Переместите зонд на три-четыре шага вперед вдоль трубы, выполните операции пунктов 1 – 4, отметьте положение и направление зонда. Продолжайте выполнять описанные выше действия с регулярными интервалами до нужной точки.

# Трассопоисковая система RD4000. Руководство по эксплуатации

## Определение глубины зонда



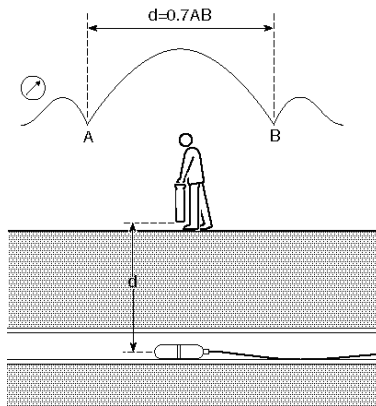
Электронное измерение глубины.

Определите положение зонда, как описано в пунктах 1 – 4 выше. Регулируя чувствительность, добейтесь, чтобы показания индикатора составляли приблизительно половину шкалы. Переключите приемник в режим определения глубины зонда. Нажмите кнопку измерения глубины, и считайте показания на дисплее приемника.

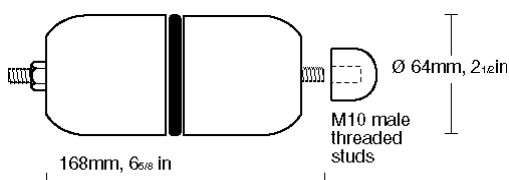
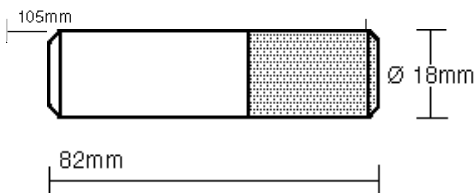
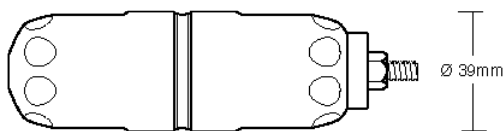
*Примечание: Если приемник не переключен в режим измерения глубины, прибор будет показывать глубину, но это значение не будет точным.*

### Метод расчета.

Определите местоположение зонда. Переместите приемник вперед по оси зонда, сохраняя параллельность с ней антенны, увеличьте чувствительность приемника и найдите боковой пик. Перемещайте приемник в обратном направлении, сохраняя соосность антенны приемника и зонда. Определите положения точек минимального сигнала A и B. Измерьте расстояние между ними, помножьте полученное значение на 0,7 – данная величина и будет приблизительным значением глубины зонда.



## Типы и размеры зондов



### Стандартный зонд

Стандартный зонд имеет компактные размеры, излучает сильный сигнал и пригоден для использования в большинстве вариантов применения, если не требуется обследовать объекты меньшего диаметра, большой глубины, или имеющие неровности и изгибы.

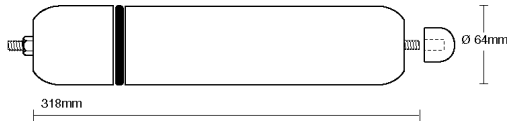
### Сверхмаленький зонд.

Этот специальный зонд не предназначен для использования в тех случаях, когда ведутся буровые работы. Зонд этого типа имеет сменные батарейные отсеки, поэтому общая длина зонда может быть различной. Чем короче общая длина зонда, тем меньше в нем может быть установлено батарей, и соответственно, продолжительность непрерывной работы.

### Зонд для трассировки канализационных труб

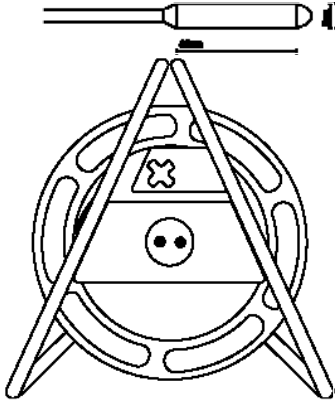
Этот зонд имеет очень прочный корпус, что позволяет использовать его в городских канализационных трубах. Зонд имеет высокий ресурс работы батарей при работе в любых условиях.

## Трассопоисковая система RD4000. Руководство по эксплуатации



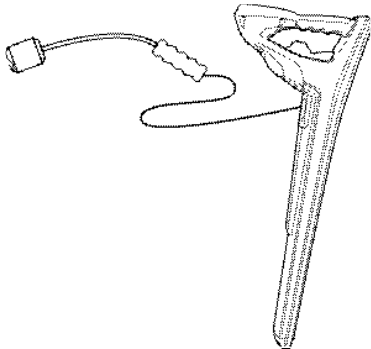
### Специальный зонд

Сверхпрочный зонд, предназначенный для работы в глубоких канализационных каналах.



### Прут FlexiTrace.

Прут FlexiTrace представляет собой гибкий металлический трос, покрытый оболочкой из стекловолокна, под которым также проходят два провода. Он предназначен для трассировки неметаллических труб малого диаметра, пролегающих на глубине до 3 м (10 футов). Прут FlexiTrace может использоваться в трубах со внутренним диаметром 12 мм (0,5 дюйма). Для работы FlexiTrace не требуется батареи, поскольку он питается от трансформатора.



### Стетоскопы

#### В каких случаях следует использовать стетоскоп

Порой бывает невозможно надеть хомут на кабель вследствие слишком близкого расположения к нему других предметов или из-за отсутствия доступа к кабелю. В таких случаях вместо хомута следует использовать стетоскоп.

#### Приемы работы со стетоскопом

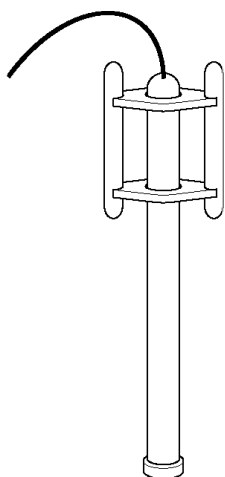
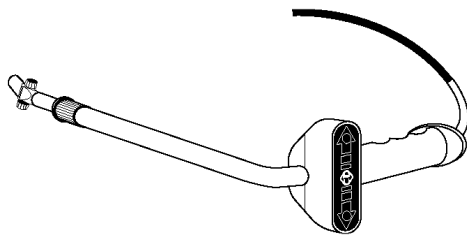
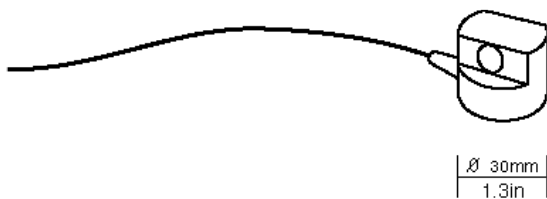
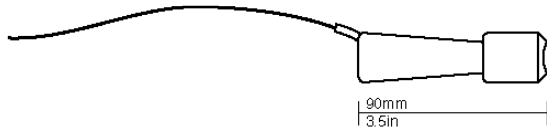
Подключите соединительный кабель стетоскопа к разъему приемника. Поочередно прижимая вогнутую головку стетоскопа к каждому кабелю, определите кабель с максимальной амплитудой сигнала.

# Трассопоисковая система RD4000. Руководство по эксплуатации

## Типы стетоскопов

### Большой стетоскоп

Разъем кабеля стетоскопической антенны подключается к приемнику. Эта принадлежность используется в местах, где имеется возможность непосредственного доступа к кабелям. Применение этой принадлежности особенно эффективно при идентификации лежащих в кабельном лотке тяжелых кабелей, когда невозможно использовать хомут. Вогнутая детекторная головка, размещенная на изолированной гибкой рукоятке, плотно прижимается к кабелю. Если рядом пролегают несколько кабелей, стетоскопическая антенна выдает максимальный сигнал при приложении к кабелю, к которому подключен генератор.



### Малый стетоскоп

Малая стетоскопическая антенна имеет головку размером 25 мм (1 дюйм) и соединительный кабель длиной 2 м (78 дюймов). Малая стетоскопическая антенна может крепиться на конце одного или нескольких удлинительных штырей для идентификации труднодоступных кабелей небольшого сечения.

### Миниатюрная стетоскопическая антенна с высоким усилением

Миниатюрная стетоскопическая антенна с высоким усилением подобна малой стетоскопической антенне, но не имеет ни рукоятки, ни приспособлений для крепления удлинительных штырей.

Миниатюрная стетоскопическая антенна может использоваться там, где неудобно использовать массивные устройства, например при обнаружении проложенных в стенах труб и кабелей.

### Стетоскопическая антенна с функцией определения направления тока (CD)

Стетоскопическая антенна с функцией определения направления тока может использоваться в местах, где использование обычного оборудования затруднено. Эта принадлежность не имеет функции измерения величины тока.

### Погружная антенна двойной длины

#### В каких случаях следует использовать погружную антенну двойной длины

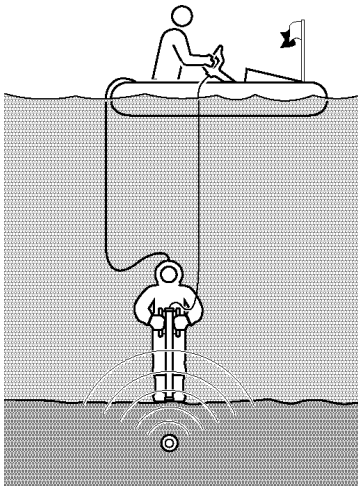
Обнаружение и трассировка закопанных труб и кабелей, проходящих под устьем рек и каналов, является сложной задачей. Менее часто, но также важно бывает определить трассу линий, проходящих между берегом и островами. При обнаружении труб и кабелей приемная антенна приемника должна находиться как можно ближе к искомой линии, поэтому практически невозможно определить местоположение линии с берега. В большинстве случаев бывает необходимо определить толщину покрывающего кабель слоя грунта, чтобы оценить возможность их повреждения якорями судов и другими источниками опасности.

## Трассопоисковая система RD4000. Руководство по эксплуатации

Погружная антенна двойной длины используется для трассировки и определения глубины залегания проложенных под водой кабелей. В нижней части антенны для придания ей стабильности расположен утяжеляющий груз. Антенна имеет рабочее давление класса и рассчитана для эксплуатации на глубине до 100 м.

В стандартной комплектации антенна имеет предназначенный для работы в морской воде кабель длиной 10 м, однако возможна поставка с кабелем длиной до 100 м. Перемещение антенны осуществляется водолазом или аквалангистом, а рабочий сигнал подается по кабелю на установленный на судне приемник. Для эффективной работы очень важно иметь хорошую связь между оператором с приемником и водолазом с антенной.

Как альтернативный вариант, антенну можно прикрепить к неметаллическому шесту, и с его помощью погружать на дно.



### Приемы работы с погружной антенной двойной длины.

Подайте сигнал генератора в нужную линию из удобного места на берегу. Для начала работы по трассировке кабеля нужно подключить кабель погружной антенны двойной длины к расположенному на судне приемнику. Генератор подключается путем прямого соединения, сила сигнала генератора устанавливается максимальной, а частота выбирается низкой (не более 1 кГц). Подключите заземление на расстоянии около 100 м от генератора. Перед началом работ на воде проверьте качество сигнала в линии.

*Примечание: Погружная антенна двойной длины откалибрована для работы на одной частоте. При подключении погружной антенны двойной длины к приемнику изменить его рабочую частоту невозможно.*

### Советы по использованию погружной антенны двойной длины

Оператор на судне должен иметь высокую квалификацию или иметь обширный опыт работы с приемником, чтобы его инструкции водолазу были точными и краткими, и позволили избежать траты времени на поиск методом проб и ошибок.

Перед тем, как приступать к работам на воде, работающим совместно операторам необходимо провести тренировки на суше. Манипуляции водолаза с антенной будут выполняться им вслепую, по указаниям оператора приемника, который в свою очередь не будет видеть водолаза.

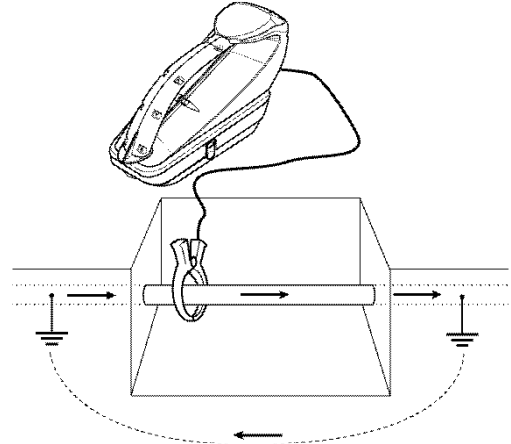
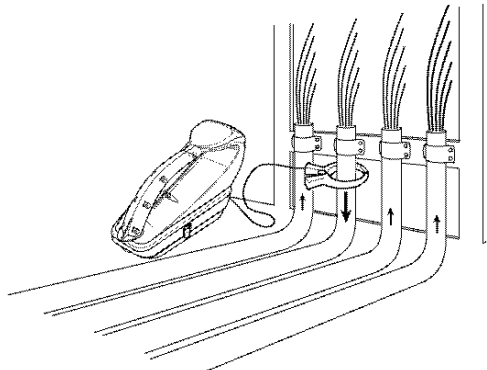
Вследствие сочетания большой площади поиска и высокой электропроводности грунта, может быть трудно обеспечить сигнал достаточной силы для поиска и трассировки труб большого диаметра, сигнал в которых быстро затухает с расстоянием. Поэтому следует использовать сигнал высокой мощности и низкой частоты.

Перед началом работ на воде необходимо определить способ записи положения и глубины искомой линии.

## Принадлежности генератора

### Хомуты

Хомуты служат для подачи сигнала генератора на кабель или трубу, не выводя их из рабочего состояния, могут подключаться к находящимся под напряжением кабелям. Хомуты служат для подачи отчетливого сигнала в нужную линию, при этом ответвление сигнала в другие линии минимально. Подача сигнала генератора при помощи хомута иногда может быть более эффективным, чем прямое подключение.



**ВНИМАНИЕ! НЕ ОДЕВАЙТЕ ХОМУТ НА СИЛОВОЙ КАБЕЛЬ, ПОКА НЕ УБЕДИТЕСЬ, ЧТО СОЕДИНИТЕЛЬНЫЙ КАБЕЛЬ ПОДКЛЮЧЕН К ГЕНЕРАТОРУ.**

Хомуты могут гудеть и вибрировать при одевании их на силовые кабели, по которым протекают большие токи. Это является нормальным явлением и не приводит к порче оборудования.

Сигнал в искомой линии должен быть больше, чем в соседних линиях. Если линия имеет только два проводника, сигнал в обоих может иметь одинаковую силу.

### Подключение хомута

- Подключите кабель хомута к разъему генератора.
- Наденьте хомут на кабель или трубу, и убедитесь, что губки хомута сомкнуты. Включите генератор

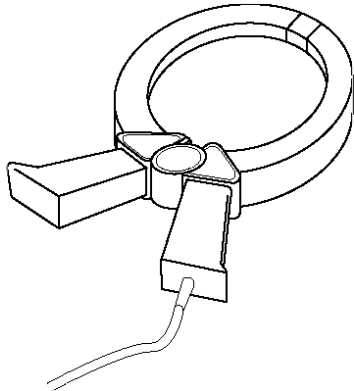
Линия должна быть заземлена с обеих сторон, чтобы сигнал распространялся по линии в обе стороны. Если нужно, заземлите линию. Изолированный кабель, даже если он не имеет заземления, можно обнаружить, если он пролегает в земле с обеих сторон от места установки хомута, и, следовательно, имеет емкостное сопротивление растекания сигнала на землю.

*Примечание: При использовании хомута не требуется заземлять линию.*

# Трассопоисковая система RD4000. Руководство по эксплуатации

## Типы и размеры хомутов генератора

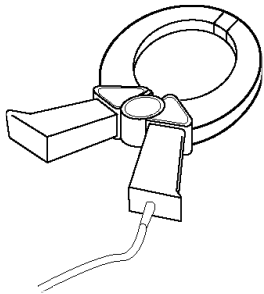
Хотя хомуты генератора и приемника выглядят одинаково, они имеют различные обмотки. Чтобы избежать случайного ошибочного подключения, хомуты генератора и приемника имеют различные разъемы.



### Стандартный хомут

Стандартный хомут эффективно подает селективный сигнал генератора в кабель диаметром 10 см (4 дюйма) на 8/33 кГц или в кабель диаметром 75 мм (3 дюйма) на частоте 512 Гц.

Стандартный и малый хомуты имеют двойную пружину для обеспечения хорошего контакта тороидального сердечника.

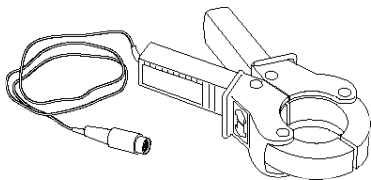


### Малый хомут

Малый хомут служит для подачи сигнала частотой 8/33 кГц в кабели, расположенные на фундаментах или в условиях ограниченного пространства. Малый хомут пригоден для работы с кабелями диаметром 5 см (2 дюйма).

## Хомут для определения направления тока (CD) и измерения тока (CM)

Разъем кабеля хомута подключается к генератору, и служит для выполнения измерений в режимах CD и CM.

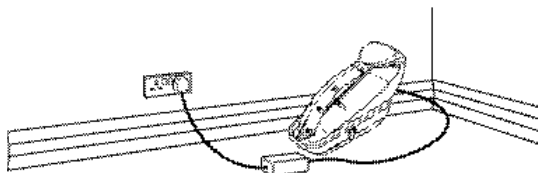


**ВНИМАНИЕ!** К находящимся под напряжением кабелям генератор следует подключать только при помощи специальных принадлежностей, например, вилочный соединитель или соединитель для находящегося под напряжением кабеля.

### Вилочный соединитель

Вилочный соединитель служит для подачи сигнала генератора в находящуюся под напряжением бытовую электророзетку, и его распространения через распределительную систему в находящийся на улице кабель силового питания. Сигнал частотой 8/33 кГц подается на фазный и заземляющий проводники через 3-х контактную вилку. Вилочный соединитель может быть оборудован 2-х контактной вилкой для подачи сигнала на фазный и нулевой проводники.

Тип соединителя можно выбрать во время оформления заказа.





# Трассопоисковая система RD4000. Руководство по эксплуатации

## **В каких случаях следует использовать вилочный соединитель**

Вилочный соединитель используется, если нужно подать сигнал генератора в находящуюся под напряжением бытовую электророзетку, и проследить его распространение от электророзетки до кабеля силового питания. Вилочный соединитель служит для подачи сигнала генератора частотой 8/33 кГц в находящуюся под напряжением бытовую электророзетку, и его распространения через распределительную систему в находящийся на улице кабель силового питания.

## **Порядок работы с вилочным соединителем**

- Присоедините разъем соединительного кабеля к розетке генератора, затем подключите вилочный соединитель в бытовую электророзетку. Электророзетка должна находиться под напряжением.
- Включите генератор.

Сигнала частотой подается на фазный и заземляющий проводники через 3-х контактную вилку. Вилочный соединитель может быть оборудован 2-х контактной вилкой для подачи сигнала на фазный и нулевой проводники.

Вилочный соединитель обеспечивает гальваническую развязку от напряжения амплитудой до 300 В и от постоянного тока до 65 Гц.

## **Соединитель для находящегося под напряжением кабеля**

### **Меры электробезопасности**



**ВНИМАНИЕ! СОЕДИНИТЕЛЬ ДЛЯ НАХОДЯЩЕГОСЯ ПОД НАПРЯЖЕНИЕМ КАБЕЛЯ МОЖЕТ ПОДКЛЮЧАТЬ ТОЛЬКО ПЕРСОНАЛ, ИМЕЮЩИЙ СООТВЕТСТВУЮЩУЮ ГРУППУ ЭЛЕКТРОБЕЗОПАСНОСТИ И ДОПУСК К РАБОТАМ ПОД НАПРЯЖЕНИЕМ!**

### **Допуск к работам**

Соединитель для находящегося под напряжением кабеля служит для подачи в кабель сигнала и изоляции генератора от рабочего напряжения кабеля. К работе с ним должен допускаться только имеющий соответствующую группу электробезопасности и допуск к работам под напряжением персонал.

## **В каких случаях следует использовать соединитель для находящегося под напряжением кабеля**

Соединитель для находящегося под напряжением кабеля служит для подачи в кабель сигнала частотой 8/33 кГц и трассировки кабеля низкого напряжения. Соединитель для находящегося под напряжением кабеля служит для его трассировки и обнаружения дефектов путем подключения к находящимся под напряжением автоматических выключателей, лампам уличного освещения, соединительным коробкам и шинам низкого напряжения подстанций.

## **Приемы работы с соединителем для находящегося под напряжением кабеля**

Подключите разъем провода соединителя для находящегося под напряжением кабеля к разъему генератора. На другом конце соединительный кабель имеет два провода, один с красным зажимом, другой – с черным. Подключите провод с красным зажимом к фазному проводнику, а провод с черным зажимом – к проводнику нейтрали или заземления. Если контакт соединения хороший, изменяется тон звукового сигнала и показания индикатора.

Соединитель для находящегося под напряжением кабеля обеспечивает гальваническую развязку от напряжения амплитудой до 500 В и от постоянного тока до 65 Гц.

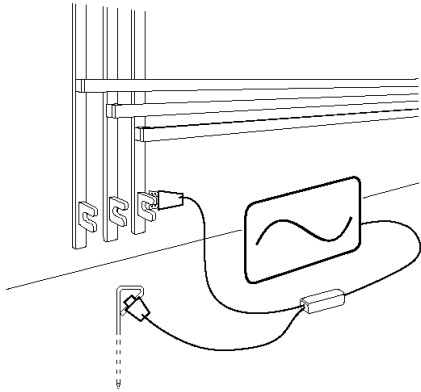
### Трассировка и идентификация бытовой электропроводки:

- Подключите провод с красным зажимом к фазному проводнику распределительной коробки. Если нужно, извлеките предохранитель.
- Подключите провод с черным зажимом к точке заземления за пределами дома.

## Трассопоисковая система RD4000. Руководство по эксплуатации

### Трассировка проводов уличного освещения:

- Подключите провод с красным зажимом к фазному проводнику линии.
- Подключите провод с черным зажимом к точке независимого заземления.



Соединитель для находящегося под напряжением кабеля может использоваться аналогичным образом для трассировки кабелей НН в промышленных цехах путем подключения к проводникам в электрощитах.

### **Контрольная проверка перед проведением земляных работ**

Контрольная проверка перед проведением земляных работ ставит целью обследование рабочей площадки на предмет присутствия в ней закопанных коммуникаций, чтобы избежать повреждения кабелей во время выемки грунта. Для проверки присутствия закопанных коммуникаций положите генератор на бок и включите его. Если к генератору не подключены никакие принадлежности, он включится в режиме генерации индукционного поля. Сигнал будет наводиться во всех линиях, кроме той, которая проходит точно под генератором. При помощи приемника выполните обследование площадки. Переместите генератор в другое место, и снова обследуйте площадку, чтобы гарантировать обнаружение всех кабелей.

## СОВЕТЫ ПО ОБНАРУЖЕНИЮ КОММУНИКАЦИЙ

### Выделение коммуникаций

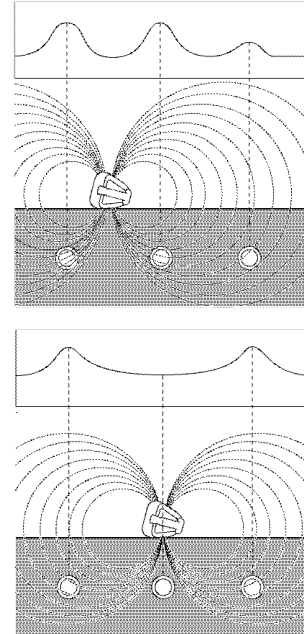
#### Индукционный метод

Если несколько проводников пролегают параллельно, а подключить генератор невозможно, расположение каждой линии можно определить по отдельности. Выполните следующее:

- Выполните обследование зоны, чтобы определить положение и число находящихся в ней проводников
- Отметьте направление, в котором проходят линии

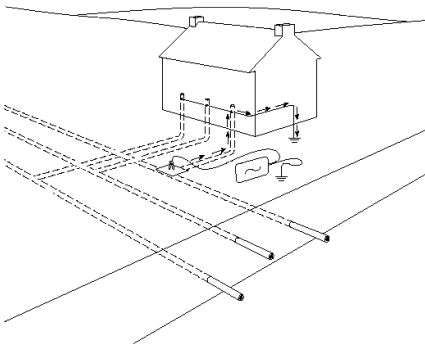
Для трассировки линий:

- Включите генератор в индукционный режим.
- Установите на приемнике соответствующую частоту.
- Положите генератор на бок параллельно линии
- Убедитесь, что генератор располагается точно над проводником
- При этом сигнал в проходящей под генератором линии будет отсутствовать, а в остальных - наводится
- Определите и отметьте положение каждой линии
- Переместите генератор впереди и продолжайте поиск и разметку трасс
- Разметьте трассу каждой линии в заданной зоне, пока трасса искомой линии не будет точно определена



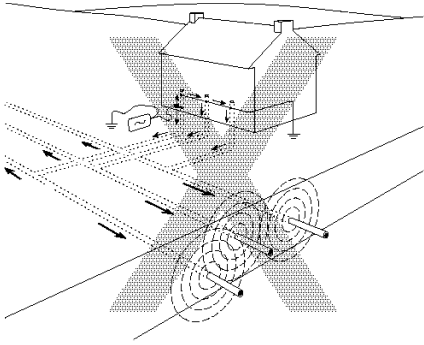
#### Нежелательные наводки

Нежелательные наводки от искомой линии на смежные линии являются наиболее частой проблемой поиска и трассировки. Это приводит либо к ошибкам разметки трассы и глубины искомой линии или трассировки не той линии, которая нужна. Во многих случаях определенная степень наводок неизбежна, однако при тщательном соблюдении некоторых принципов можно уменьшить их уровень и повысить надежность поиска и трассировки.



- Избегайте подачи сигнала индукционным методом. Сигнал может наводиться не только в находящейся непосредственно под генератором линии. Если возможно, используйте для подачи сигнала хомуты.
- Отметьте точки, в которых линии могут быть соединены, и располагаться близко друг к другу. Выполняйте трассировку по направлению к этим точкам, а не от них. Например, если трубы газо- или водоснабжения соединяются внутри здания, подавайте сигнал в поле, а не в здании.
- Чтобы уменьшить наводки в параллельных линиях, если возможно, используйте сигнал низкой частоты.
- Подключайте обратный сигнал к другой линии. Если возможно, используйте замкнутую цепь, чтобы избежать возврата сигнала по земле.

## Трассопоисковая система RD4000. Руководство по эксплуатации



- ❑ Для подачи сигнала используйте точки, в которых линии располагаются на максимальном расстоянии друг от друга, и там, где их находится меньше всего.
- ❑ При использовании несимметричного подключения, размещайте штырь заземления как можно дальше от нужной линии и других линий.
- ❑ Избегайте использования для заземления имеющиеся конструкции, с ними могут быть соединены другие проходящие в земле конструкции.

Плохое заземление, вызванное тем, что штырь заземления просто лежит на земле под прямым углом к искомой линии приведет к тому, что сила сигнала в линии будет мала, трассировка протяженной линии будет невозможной.

### Использование крышки канализационных люков в качестве заземления

Иногда при трассировке невозможно воткнуть штырь заземления в землю, например, при трассировке на дорогах. В таких случаях в качестве заземления можно использовать крышки канализационных люков.

### Использование фонарных столбов

Прямое подключение к металлическим фонарным столбам почти также эффективно, как и подключение к броне кабеля. Обычно броня кабеля подключена к металлическим фонарным столбам, поэтому простое подключение к металлическим фонарным столбам позволяет выполнить трассировку линий освещения быстро и безопасно, не вызывая при этом инженера службы освещения.

Если фонарные столбы железобетонные, подключайте генератор к броне кабеля, если она не заземлена на раму смотровой дверки. Подключение генератора к броне кабеля позволяет выполнить трассировку линий освещения на больших расстояниях.



### **ВНИМАНИЕ! СОЕДИНИТЕЛЬ ДЛЯ НАХОДЯЩЕГОСЯ ПОД НАПРЯЖЕНИЕМ КАБЕЛЯ МОЖЕТ ПОДКЛЮЧАТЬ ТОЛЬКО ПЕРСОНАЛ, ИМЕЮЩИЙ СООТВЕТСТВУЮЩУЮ ГРУППУ ЭЛЕКТРОБЕЗОПАСНОСТИ И ДОПУСК К РАБОТАМ ПОД НАПРЯЖЕНИЕМ!**

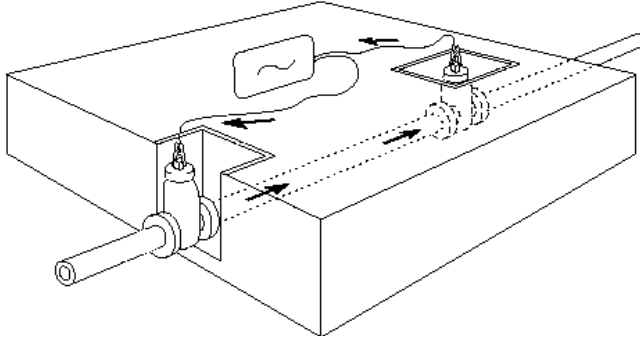
Если кабель не заземлен на столб, откройте смотровую дверку, и подключите генератор через соединитель для находящегося под напряжением кабеля к фазному или нулевому проводу.

Можно использовать фонарные столбы в качестве средства подачи сигнала на силовые кабели. При использовании этого метода сигнал может быть слабым, поскольку он может отвлекаться в кабели, идущие на подстанцию и другие системы. Однако, использование этого метода при высокой чувствительности приемника позволяет выполнить поиск и трассировку линий освещения, подключение к которым сложно или невозможно.

## Трассопоисковая система RD4000. Руководство по эксплуатации

### Соединение концов двух линий в замкнутую цепь

При использовании несимметричного подключения обратный сигнал по земле часто может возвращаться к генератору по другим линиям. Иногда могут возникать трудности поиска и трассировки, вызванные тем, что обратный сигнал может быть сильнее сигнала в искомой линии, обычно из-за большей глубины залегания искомой линии, чем несущей обратный сигнал линии или ее меньшего сопротивления.



Соединение концов двух линий в замкнутую цепь является лучшим способом однозначного поиска и трассировки искомой линии в местах, где пролегает множество коммуникаций, если существуют необходимые точки подключения.

Подключите сигнальный зажим генератора к нужной линии. Подключите зажим заземления генератора к другой точке линии, используя длинный кабель. Полученная цепь замкнута без использования земли в качестве обратного проводника. Вспомогательный кабель следует расположить как можно дальше от предполагаемой трассы искомой линии.

Этот метод подключения генератора является идеальным для точной трассировки искомой линии. Если генератор подключается к двум точкам одной линии, по всей длине линии будет протекать ток одинаковой силы. Если глубина линии не изменяется, показания приемника будут постоянными.