

РУКОВОДСТВО

по определению адгезионной прочности изоляционных покрытий адгезиметром АМЦ

ПОДГОТОВКА К ОТСЛАИВАНИЮ

1. Стальным ножом вырезать полосу защитного покрытия шириной от 10 до 40 мм (с погрешностью не более 0,25 мм) в зависимости от ожидаемой величины его адгезионной прочности. Для этого следует пользоваться мерительным инструментом или шаблоном. (Необходимо следить за тем, чтобы покрытие было прорезано ножом до металлической поверхности. В случае отслаивания заводского покрытия толщиной 1,5-3,0 мм и более рекомендуется прорезать покрытие дополнительно (отступив от полосы с обеих сторон 2-3 мм) и удалить образовавшиеся две узкие полоски покрытия, см. рис. 1).

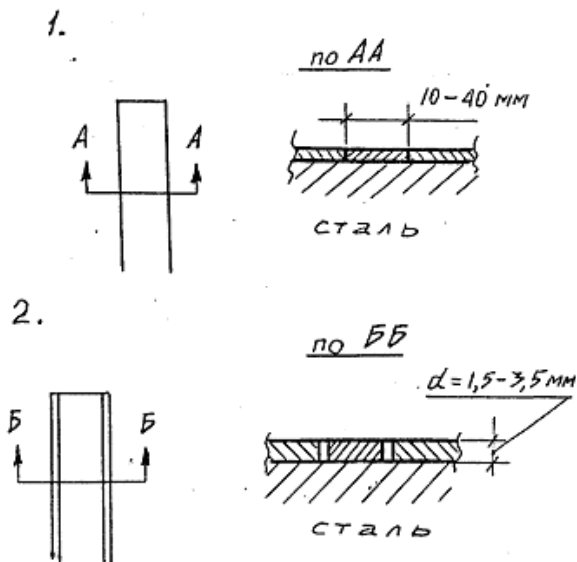
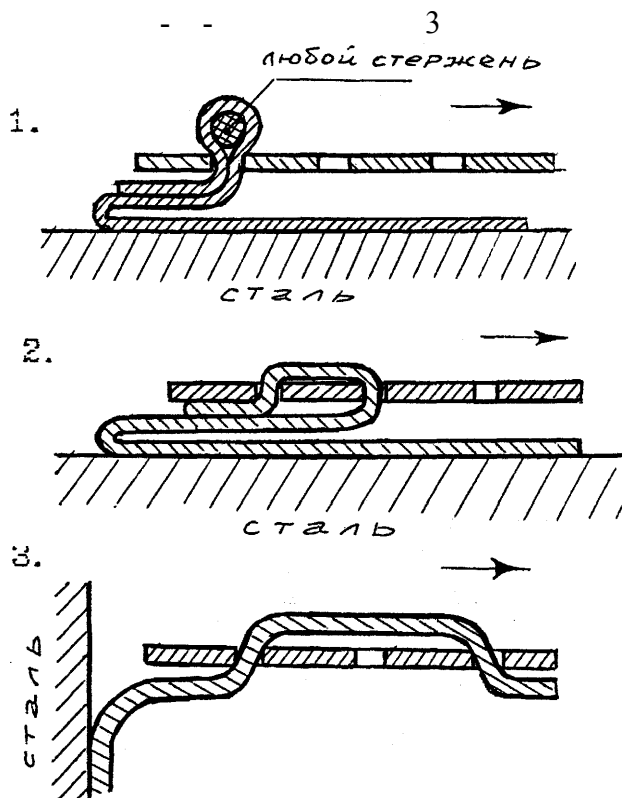


Рис.1. Вырезание полоски покрытия для отслаивания.

2. Ножом приподнять конец вырезанной полосы покрытия и осторожно ("подрезая" адгезив, если это необходимо) отслоить полоску от трубы длиной 4-5 см и закрепить в захвате прибора по подходящему варианту (см.рис.2). (При "подрезании" полоски покрытия нож следует держать с

наклоном 45-60° к поверхности, стараясь не порезать пленку-основу покрытия или полиэтиленовый "несущий" слой).



При отслаивании покрытия толщиной 0,4-0,7 мм с высокой величиной адгезионной прочности. (Отслаивание под углом 180°).

При отслаивании покрытия толщиной 0,8-1,5 мм (Отслаивание под углом 180°).

При отслаивании покрытия заводского нанесения толщиной свыше 1,5 мм – (напыленный, экструдированный полиэтилен с термоплавким: адгезивом. (Отслаивание под углом 90°).

Рис.2. Рекомендуемые схемы закрепления полосы покрытия в зажиме.

3. Подсоединить зажим к крюку адгезиметра.

ПРОВЕДЕНИЕ ИЗМЕРЕНИЙ

1. Включить адгезиметр нажатием кнопки "I/O". При этом прибором издает короткий звуковой сигнал и на табло появляется надпись "**-Ад-**" ("Адгезиметр");
2. Повторно нажать кнопку "I/O". При этом прибор автоматически производит коррекцию нуля и на табло появляются "**-000-**". Прибор готов к измерениям.

Внимание!

1) Если Вы используете прибор в горизонтальном, наклонном или в вертикальном положении, то и коррекцию нуля (нажатие кнопки "I/O") необходимо производить в этом же положении.

2) Если в память прибора Вами были введены ранее соответствующие значения параметров (t_0 – время ожидания, необходимое оператору для выхода на стационарный режим отслаивания; t_n – продолжительность отслаивания, **ПОР** – порог срабатывания, т.е. усилие отслаивания, при превышении которого прибор накапливает информацию для определения величины адгезионной прочности), то прибор готов к измерениям. В противном случае в память прибора необходимо ввести параметры t_0 , t_n , **ПОР**.

3. Приложить (только за ручку!) к прибору тянущее усилие и начать отслаивать покрытие.
4. Отслаивание следует производить равномерно, без рывков или остановок, с постоянной скоростью.

Скорость отслаивания (V_{omc}) можно определить как частное от деления длины (в мм) отслоенного участка покрытия (L) на величину продолжительности (заданной ранее) отслаивания t_n (в мин.).

$$V_{omc} = L/t_n \text{ (мм/мин)}$$

Пример: $L = 15$ мм, $t_n = 20$ сек., $V = (15) : (20/60) = 45$ мм/мин)

Внимание!

В процессе отслаивания покрытия происходит:

- 1) Постоянная регистрация на индикаторе текущего значения прилагаемого усилия:
- 2) По достижении приложенного усилия равного по величине значению **ПОР**, которое Вами было задано ранее, то прибор издает непрерывный звуковой сигнал в течение (заданного ранее) времени t_0 ;
- 3) По истечении времени ожидания (t_0) адгезиметр приступает к накоплению поступающей информации (о приложенном усилии) и ее статистической обработки, которая осуществляется в течение заданной продолжительности отслаивания (t_n);

4) Отсчет продолжительности отслаивания (t_n) начинается сразу после окончания звукового сигнала.

5. Проводить отслаивание необходимо до момента короткого щелчка прибора и появления на индикаторе минимального значения усилия отслаивания. Это означает, что измерение закончено.
6. Записать показания минимального значения усилия отслаивания. При этом минимальное значение усилия сопровождается мерцанием курсора на нижнем горизонтальном сегменте в старшем знаке индикатора.
7. Нажать кнопку ">0<". При этом на индикаторе высвечивается среднеинтегральное значение усилия отслаивания покрытия (и мерцает средний сегмент в старшем разряде индикатора).
8. Нажать вновь кнопку ">0<". При этом высвечивается максимальное значение приложенного усилия и мерцает верхний сегмент в старшем разряде индикатора.

Внимание!

- 1) Повторным нажатием кнопки ">0<" из памяти прибора можно многократно вызвать на табло минимальное, среднеинтегральное и максимальное значение усилия отслаивания.
 - 2) По прошествии 60 с прибор отключается самостоятельно.
9. Определить значение величины адгезионной прочности покрытия (A) с учетом показаний прибора и ширины отслаиваемой полосы.

$$A = P/d,$$

где P – среднеинтегральное значение усилия отслаивания полосы покрытия (кгс), d – ширина полосы (см).

10. После отслаивания и записи результатов нажать на кнопку "I/O". При этом прибор удаляет из памяти всю информацию, автоматически осуществляет коррекцию нуля (высвечивает "-000-") и вновь готов к работе.
11. При повторном нажатии кнопки "I/O" прибор отключается. По прошествии 60 с прибор также отключается автоматически.