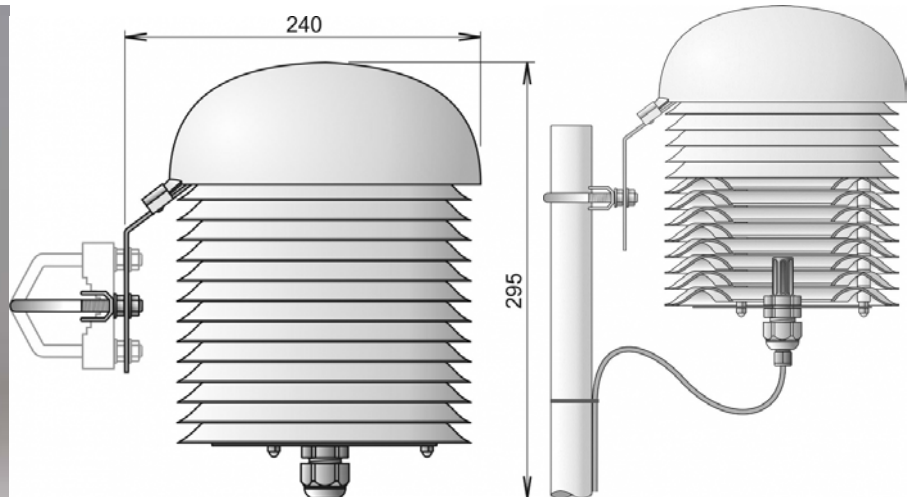


Защитный кожух СОМЕТЕО для датчиков погоды



Многopлaстинчатая радиационная защита используется для защиты измерительных устройств и обеспечивает более точные результаты измерений. Экран сводит к минимуму излучение, достигающее датчика, сводит к минимуму излучение, поглощаемое экраном, и увеличивает поток окружающего воздуха вокруг датчика. Увеличенный до 200 мм диаметр 13 пластин предназначен для обеспечения полной защиты измерительного прибора.

Подходит для большинства датчиков, например, Vaisala, Rotronic

Код F8810

ТЕХНИЧЕСКИЕ ДАННЫЕ

ИЗМЕРЕННОЕ ЗНАЧЕНИЕ

Температура

Относительная влажность

CO₂

Атмосферное давление

ОБЩИЕ ТЕХНИЧЕСКИЕ ДАННЫЕ

Диапазон рабочих температур от **-30 до +80 °C**

Рабочий диапазон относительной влажности от **0 до 100% относительной влажности**

Диапазон температур хранения от **-30 до +80 °C**

Диапазон относительной влажности при хранении от **0 до 100% относительной влажности (без конденсации)**

Размер **220 мм (диаметр), 250 мм (высота)**

Вес **ок. 900 г**

Материал **ASA - УФ-стабилизированный, антистатический**

Гарантия **3 года**

ОСОБЕННОСТИ

СОМЕТЕО изготовлен из пластика ASA, устойчивого к механическим повреждениям и УФ-излучению. Пластик ASA очень стабилен с течением времени. Передатчик полностью защищен радиационным экраном за счет пластин максимального диаметра, обеспечивающих улучшенную защиту от атмосферных воздействий.