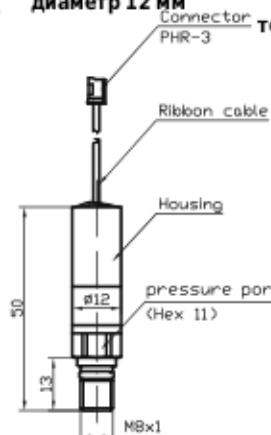


## Примеры исполнений

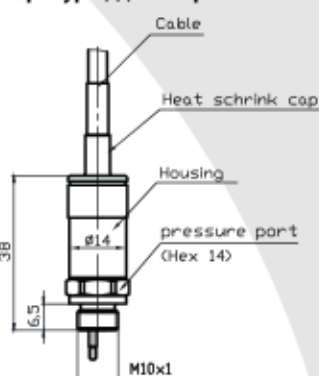


Кабель

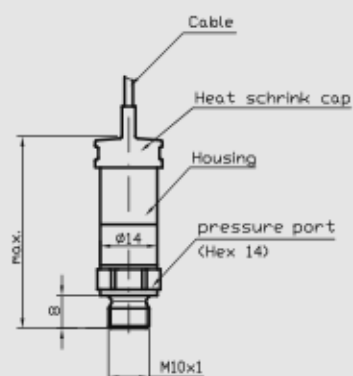
Кабель, диаметр 12 мм



Кабель, комбинированный датчик давления и температуры, диаметр 14 мм

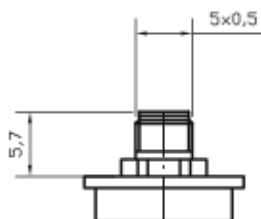


Кабель, диаметр 14 мм



## Электрическое присоединение\* примеры

Разъем M5x0,5 (S707) (IP67)



Кабель (IP67/IP69K)

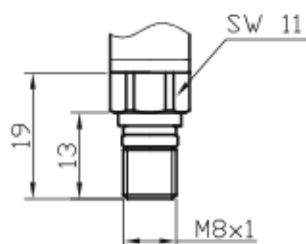


Кабель с термоусадкой

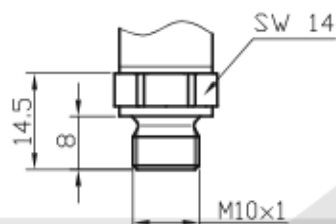


## Присоединение к процессу\* примеры

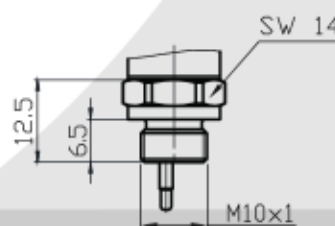
M8x1



M10x1



M10x1 с темп.зондом



\*Возможно исполнение по параметрам и требованиям Заказчика