

Гигрометры МГ-19

Назначение средства измерений

Гигрометры МГ-19 предназначены для измерений относительной влажности воздуха.

Описание средства измерений

Принцип действия гигрометров МГ-19 (далее – гигрометры) основан на гигроскопических свойствах обезжиренного человеческого волоса и его способности менять свою длину в зависимости от изменения относительной влажности воздуха.

Гигрометры состоят из следующих основных частей:

- датчик влажности специально обработанного человеческого волоса;
- рама со шкалой;
- стрелка с осью;
- установочное устройство, служащее для перемещения конца стрелки относительно шкалы.

Изменение длины волоса передается стрелке, которая, перемещаясь вдоль шкалы, указывает относительную влажность воздуха в процентах.

Гигрометр является однофункциональным, ремонтируемым изделием в условиях завода-изготовителя.

Общий вид гигрометров приведен на рисунке 1.

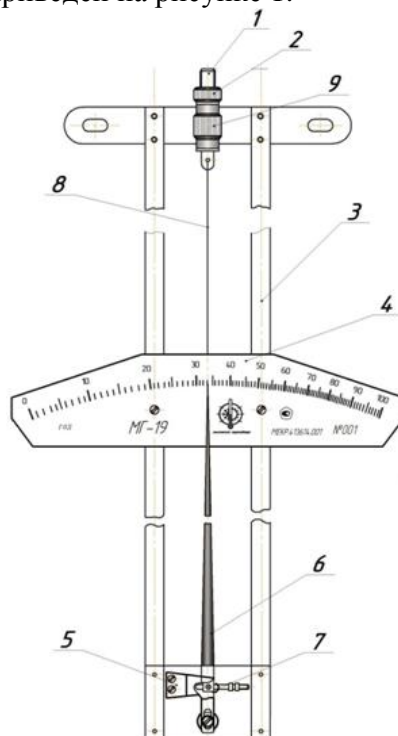


Рисунок 1 – Общий вид гигрометров:

- 1 – винт регулировочный; 2, 9 – гайка; 3 – рама; 4 – шкала; 5 – кронштейн;
 6 – стрелка; 7 – дужка; 8 – волос.

Метрологические и технические характеристики

Основные метрологические и технические характеристики гигрометров приведены в таблице 1.

Таблица 1

Наименование характеристики	Значение
Диапазон показаний относительной влажности воздуха, %	от 0 до 100
Диапазон измерений относительной влажности воздуха в рабочих условиях эксплуатации, %	от 30 до 100
Пределы допускаемой основной абсолютной погрешности измерения относительной влажности воздуха, %	±10
Пределы допускаемой дополнительной абсолютной погрешности, вызванной изменением температуры окружающего воздуха от 20 °С в диапазоне рабочих температур на каждый 1 °С, %, не более	±0,5
Цена наименьшего деления шкалы, %	1
Вариация показаний, %, не более	±6
Время установки показаний, с, не более	150
Габаритные размеры, мм, не более	30x160x290
Масса, кг, не более	0,25
Рабочие условия измерений: - температура окружающего воздуха, °С - атмосферное давление, кПа	от минус 35 до плюс 45 от 80 до 110
Средний срок службы, лет, не менее	8

Знак утверждения типа

Знак утверждения типа наносится на шкалу гигрометров фотохимическим способом и на титульные листы паспорта и руководства по эксплуатации типографическим способом.

Комплектность средства измерений

Комплектность гигрометров приведена в таблице 2.

Таблица 2

Наименование	Обозначение	Количество
Гигрометр	МГ-19	1 шт.
Укладочная коробка	-	1 шт.
Методика поверки	МЕКР.413614.001 МП	1 экз.
Руководство по эксплуатации	МЕКР.413614.001 РЭ	1 экз.
Паспорт	МЕКР.413614.001 ПС	1 экз.
Ведомость эксплуатационных документов	МЕКР.413614.001 ВЭ	1 экз.