

**Верхнеприводное  
перемешивающее  
устройство  
US-2000D**

Инструкция по  
эксплуатации

## **I. Введение**

Руководство по эксплуатации содержит сведения, необходимые для эксплуатации, технического обслуживания, транспортировки и хранения верхнеприводного перемешивающего устройства US-2000D, в дальнейшем именуемого «прибор». В связи с совершенствованием конструкции перемешивающего устройства, стандартизацией и унификацией, изготовитель оставляет за собой право вносить в конструкцию и схему прибора изменения, не влияющие на технические параметры без коррекции эксплуатационно-технической документации.

## **II. Назначение и область применения**

Верхнеприводное перемешивающее устройство предназначено для широкого использования в лабораториях, медицинских учреждениях и на производстве для перемешивания образцов различного объема и вязкости (жидкостей, латексов, жидкого цемента, красок и др.), используя всевозможные типы размешивающих насадок.

## **III. Условия эксплуатации**

Прибор не должен быть подвержен вибрации и воздействию агрессивных паров.

Температура окружающего воздуха, °С	от +10 до +40
Относительная влажность воздуха, %	до 80
Напряжение электрической сети, В	~220/230
Частота электрической сети, Гц	50/60

#### IV. Технические характеристики

Макс объем H <sub>2</sub> O, л	20
Диапазон вязкости образца, mPas	0-10000
Максимальный вращательный момент на насадке, г см	1850
Диапазон вращательного момента, об/мин.	I: 60-500 II: 240-2000
Тип управления	Аналоговый
Индикатор скорости	Цифровой
Внутренний диаметр патрона, мм	0,5-10
Мощность двигателя, Вт	120
Материал корпуса	Специальный материал, служащий для равномерного и быстрого охлаждения корпуса

#### V. Комплект поставки

Верхнеприводное перемешивающее устройство	1 шт.
Штатив и крепежные элементы	1 набор
Шнур питания	1 шт.
Платформа прибора	1 шт.
Перемешивающая насадка	1 шт.
Гарантийный талон	1 шт.
Инструкция по эксплуатации	1 шт.

#### VI. Описание прибора

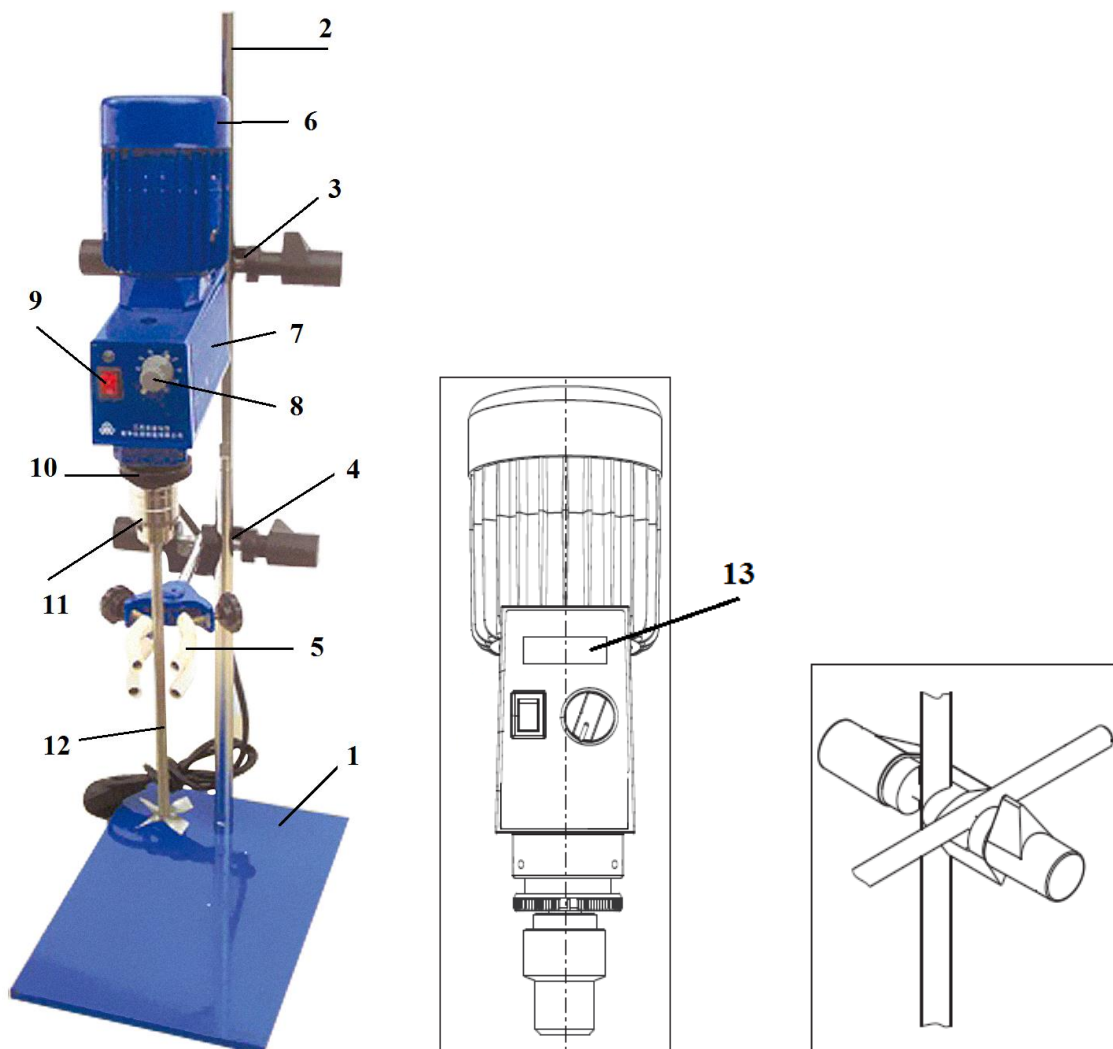
Серия US-2000 – это верхнеприводные перемешивающие устройства с постоянной скоростью вращения.

Корпус прибора изготовлен из высококачественной стали и покрыт специальным материалом, служащим для равномерного и быстрого охлаждения. Наличие индикатора параметров вязкости. Поддерживает постоянную скорость вращения в независимости от типа вязкости пробы (универсальное применение). Прибор поддерживает рабочий режим стабильной непрерывной работы. На корпусе прибора расположен цифровой дисплей, который показывает параметр скорости вращения (rpm).

Имеется функция защиты от попадания жидкости на вращательный механизм и функция защиты от перегрузок. Механизм прибора обеспечивает плавный старт и регулировку скорости перемешивания проб. Также прибор может использоваться с насадками разного типа и диаметра (от 0,5 до 10 мм).

В рабочем состоянии прибор работает бесшумно.

## VII. Конструкция прибора



1. Платформа	8. Ручка регулировки скоростей
2. Штатив	9. Кнопка включения/выключения прибора
3. Крепежный механизм штатива и рукава, держащего корпус прибора	10. Муфта подшипника
4. Крепежный механизм штатива и рукава с лапкой зажима	11. Зажимной патрон и вращательный вал
5. Лапка для фиксации посуды	12. Перемешивающая насадка
6. Двигатель	13. Цифровой дисплей
7. Корпус прибора	

## VIII. Подготовка прибора к эксплуатации

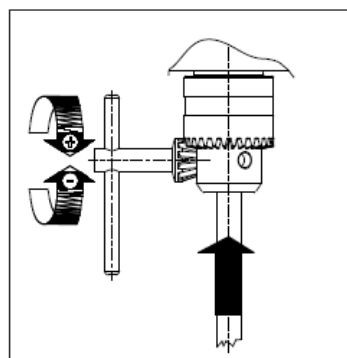
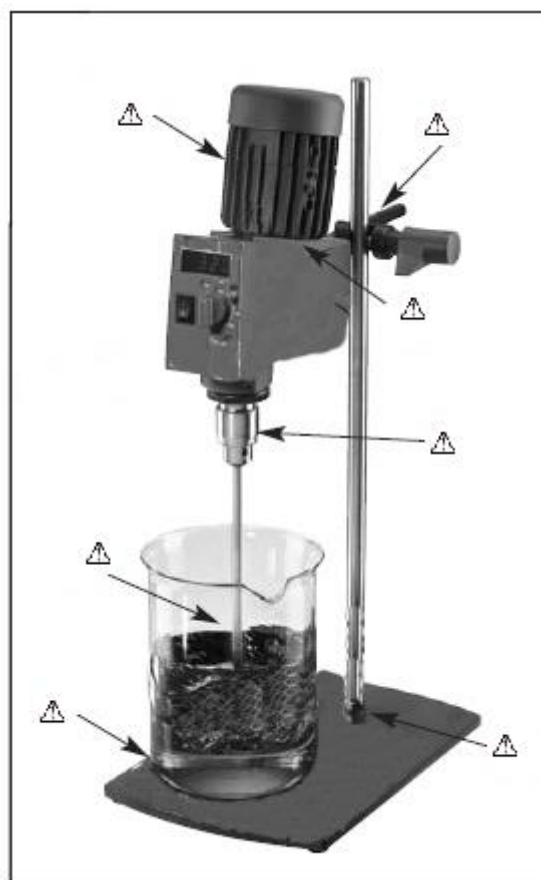
**Внимание!**  
**Корпус прибора должен быть заземлен через кабель питания**  
**или отдельным кабелем.**

Установка и ввод прибора в эксплуатацию должны осуществляться лицами, ознакомленными с правилами техники безопасности при работе с устройствами напряжением до 1000 В и настоящей инструкцией.

Следует распаковать прибор, освободив его от упаковочных материалов и произвести расконсервацию. Проверить внешнюю целостность и исправность верхнеприводного перемешивающего устройства и его деталей.

После транспортировки прибора при отрицательных температурах его необходимо выдержать в условиях для эксплуатации, указанных выше, в течение 10-12 часов.

Для правильного использования оборудования оно должно быть установлено вместе со штативом и на платформе, для более устойчивого положения. Посуда для перемешивания всегда должна быть жестко зафиксирована лапками рукава штатива.



Обратите внимание на опасные части оборудования.

## **IX. Запуск прибора**

Обязательно прочтите инструкцию по эксплуатации до запуска прибора, а также следуйте инструкциям по технике безопасности. Только обученный персонал может эксплуатировать прибор.

Напряжение должно соответствовать сетевому напряжению. Розетка должна быть заземлена.

Устанавливайте прибор всегда только на ровную, устойчивую и не скользящую поверхность. Платформа прибора должна быть всегда чистой и неповрежденной. Плотно закрепите перемешивающую насадку и емкость для перемешивания. В противном случае емкость может быть повреждена, разбита или она может начать перемещаться. Для того чтобы использовать прибор правильно, он должен быть тщательно закреплен на штативе и платформе.

Проверяйте прибор и аксессуары каждый раз, когда вы их используете. Не используйте поврежденные компоненты.

Не используйте в работе:

- горючие материалы
- поврежденную стеклянную посуду

Не используйте прибор во взрывоопасных средах, с опасными веществами. Остерегайтесь попадания брызг на корпус прибора.

Всегда отключайте питание прибора перед установкой аксессуаров.

Прибор и аксессуары должны быть защищены от воздействий ударов.

Разбирать прибор может только специально обученный персонал.

Устройство может нагреваться во время использования. В случае неисправности возможен перегрев прибора.

Ручка управления изначально установлена на максимальное значение (значение 10) для защиты вращающего механизма во время упаковки и транспортировки. Поэтому, прежде всего, проверьте позицию ручки управления. Убедитесь, что установка скоростного режима соответствует для перемешивания данного раствора. Если вы не уверены в правильности выбора скоростного режима, установите ручку управления на минимальное значение скорости (режим 1).

Включите вилку прибора в сеть.

Если прибор не использовался длительное время, в начале запуска работы устройства некоторое время будет слышен стук вращательных элементов. Этот звук появляется при начале работы вращательных дисков из-за трения, возникающего между ними, и не имеет пагубного влияния на работу механизма прибора. Стук механизма вскоре исчезнет, после того, как вращательный механизм прибора побудет небольшой промежуток времени в рабочем состоянии.

Убедитесь, что процесс перемешивания проходит гладко и равномерно (нет дисбаланса). Уменьшите значение скорости, если:

- возникают брызги, вследствие слишком высокой скорости перемешивающего процесса
- прибор начинает передвигаться по поверхности из-за динамических сил

## Х. Управление прибором

### Внешний вид боковой панели:



Зажимной патрон и вращательный вал служат для фиксации стержня перемешивающей насадки с диаметром до 10 мм. Отверстие в верхней части блока двигателя позволяет продвинуть стержень перемешивающей насадки вверх для удобства смены посуды с рабочей суспензией. Эта процедура должна осуществляться только в выключенном состоянии прибора.

Рабочий механизм прибора может быть настроен с помощью системы привода колеса трения неограниченно, однако вращение мотора осуществляется только в фиксированных рабочих точках. Выходная мощность, скорость и крутящий момент двигателя достигают оптимального значения в данных точках и поддерживаются как постоянные.

Вращающий момент с двигателя передается к вращательному валу сквозь колесо трения и промежуточный вал, оснащенный парой пластиковых муфт. Две передачи привода совмещены на тех же двух валах формируя два диапазона скоростей, которые могут быть изменены вручную с одного на другой.

Износ колеса трения поддерживается на низком уровне благодаря паре винтовых муфт на промежуточном валу. Муфты автоматически устанавливают значение сопротивления необходимого на колесе трения, согласно нагрузке на стержне перемешивающей насадки.

При малых нагрузках сопротивление будет маленьким, при больших нагрузках сопротивление будет большим.

Когда во время эксперимента изменяется режим скорости привода, обратите внимание на позицию перемешивающей насадки и размер посуды, особенно если она сделана из стекла. Если перемешивающая насадка может соприкоснуться со стенками посуды, это может привести к ее порче во время процесса перемешивания. Поэтому вначале ослабьте зажимной патрон, раскрутив его. Далее произведите замену.

Обязательно выключите прибор, перед тем как поменять режим скорости передачи. Иначе передача в стадии понижения будет повреждена.

Дисплей скоростей:

Скорость вращения регулируется с помощью ручки на передней панели.

Скорость вращения отображается непосредственно в оборотах в минуту (об. / мин) на светодиодном дисплее.

Имеются два диапазона скоростей вращения. Диапазон I подходит для низких скоростей перемешивания, Диапазон II - для высоких скоростей (смотри значения диапазонов скоростей на корпусе прибора).

Изначально на приборе предустановлено значение диапазона II. Поменяйте значение диапазона II на значение диапазона I, повернув по часовой стрелке муфту подшипника (черное рифленое пластиковое кольцо над зажимным патроном) до упора. Потяните ее вниз на 5,5 мм и поверните по часовой стрелке до щелчка внутри муфты подшипника. Если Вам необходимо смените положение с уровня I на уровень II, поверните по часовой стрелке муфту подшипника до упора. Потяните ее вверх на 5,5 мм и поверните по часовой стрелке до щелчка.

## **XI. Техническое обслуживание**

Специального технического обслуживания во время работы с верхнеприводным перемешивающим устройством не требуется.

Наружные и внутренние поверхности прибора необходимо периодически протирать салфеткой или тампоном, смоченным моющим средством. При этом прибор должен быть отключен от сети. Периодичность данных работ устанавливается потребителем прибора в зависимости от интенсивности его использования.

Используйте только рекомендованные моющие средства:

Красители - изопропиловый спирт

Строительные материалы - водосодержащие ПАВ / Изопропиловый спирт

Косметика – водосодержащие ПАВ / Изопропиловый спирт

Продукты питания - водосодержащие ПАВ

Топливные элементы - водосодержащие ПАВ

Во время чистки насухо вытирайте все поверхности и не позволяйте влаге попасть в прибор.

Пользуйтесь защитными перчатками во время чистки прибора.

Регулярно, но не реже одного раза в месяц, проверять общее техническое состояние прибора.

Верхнеприводное перемешивающее устройство, при необходимости, может быть выключено в любое время. Для этого следует отключить кнопкой питание и вынуть вилку из штепсельной розетки.



## **ХII. Требования безопасности**

- При использовании прибора соблюдайте правила техники безопасности при работе с устройствами напряжением до 1000 В
- Запрещается работать с незаземлённым прибором
- При устранении неисправностей обязательно отключайте питание
- Прибор нуждается в твердой опоре
- После окончания работы отключайте питание прибора
- Не ставьте на прибор посторонние предметы
- Сохраняйте прибор в чистом состоянии
- Не чините прибор самостоятельно

## **ХIII. Правила хранения и транспортировки**

Прибор в течении гарантийного срока хранения должен храниться в упаковке предприятия производителя при температуре от +5 до +40<sup>0</sup>С и относительной влажности до 80% при температуре 25<sup>0</sup>С на расстоянии не менее 1 м от теплоизлучающих устройств.

Хранение прибора без упаковки следует производить при температуре окружающего воздуха от +10 до +35<sup>0</sup>С и относительной влажности до 80%.

Прибор может транспортироваться всеми видами транспорта в крытых транспортных средствах в диапазоне температур от -35 до +50<sup>0</sup>С и относительной влажности не более 95%.

При транспортировке прибора в условиях отрицательных температур перед распаковкой необходимо выдержать его в нормальных условиях в течение 4 часов.

## Упаковочный лист

№.	Наименование	Кол-во	Примечание
1	Верхнеприводное перемешивающее устройство	1 шт.	
2	Шнур питания	1 шт.	
3	Штатив, крепежные элементы, платформа прибора	1 компл.	
4	Перемешивающая насадка	1 шт.	
5	Паспорт и руководство по эксплуатации	1 шт.	

Предметы, перечисленные в таблице, соответствуют содержимому коробки.

---

(Должность, подпись)