

***WiseShake***®  
**Шейкеры с цифровым  
управлением  
(орбитальные и горизонтальные)**

**Руководство по эксплуатации**  
(Версия 1.3.1)

для моделей  
***SHO-1D, SHO-2D, SHR-1D, SHR-2D***

# Введение

Благодарим Вас за приобретение шейкера с цифровым управлением DAIHAN *WiseShaker*<sup>®</sup>.

Наши *WiseShaker*<sup>®</sup> цифровые шейкеры многофункциональны, имеют высокие технические характеристики и точный цифровой контроль.

Основные достоинства цифровых шейкеров серии *WiseShaker*<sup>®</sup> :

- идеальны для встряхивания микроёмкостей, колб, чашек Петри и других ёмкостей с жидкостями и гелями в экспериментальной биохимии, коллоидной химии, органической химии и др..

- оптимальное движение платформы для интенсивного перемешивания

- BLDC - мотор (Низкий шум & Длительный срок службы)

- высокоточный цифровой контроль скорости вращения

- цифровой таймер : макс. 99час 59мин

- поддержка программируемого режима работы

- удобное управление Таймером и Скоростью с помощью кнопки «Jog Shuttle» («Нажать+Вращать»)

- Цифровой ЖК- дисплей для отображения Времени, Скорости и Мощности

- Защита от перегрузок

- Системная память для сохранения пользовательских установок

- Плавный Старт и Смена скорости перемешивания

- Универсальные платформы для лёгкой и быстрой фиксации любых сосудов и ёмкостей (опционально)

- Программируемый режим : 10 шагов, 6 программ

- Функция сохранения Программы, Установленных значений Скорости и Времени

- Сигнализация : Ошибка или окончание Времени

- Режим блокировки для защиты установок от случайного изменения (ввод с кнопки Jog-Shuttle заблокирован)

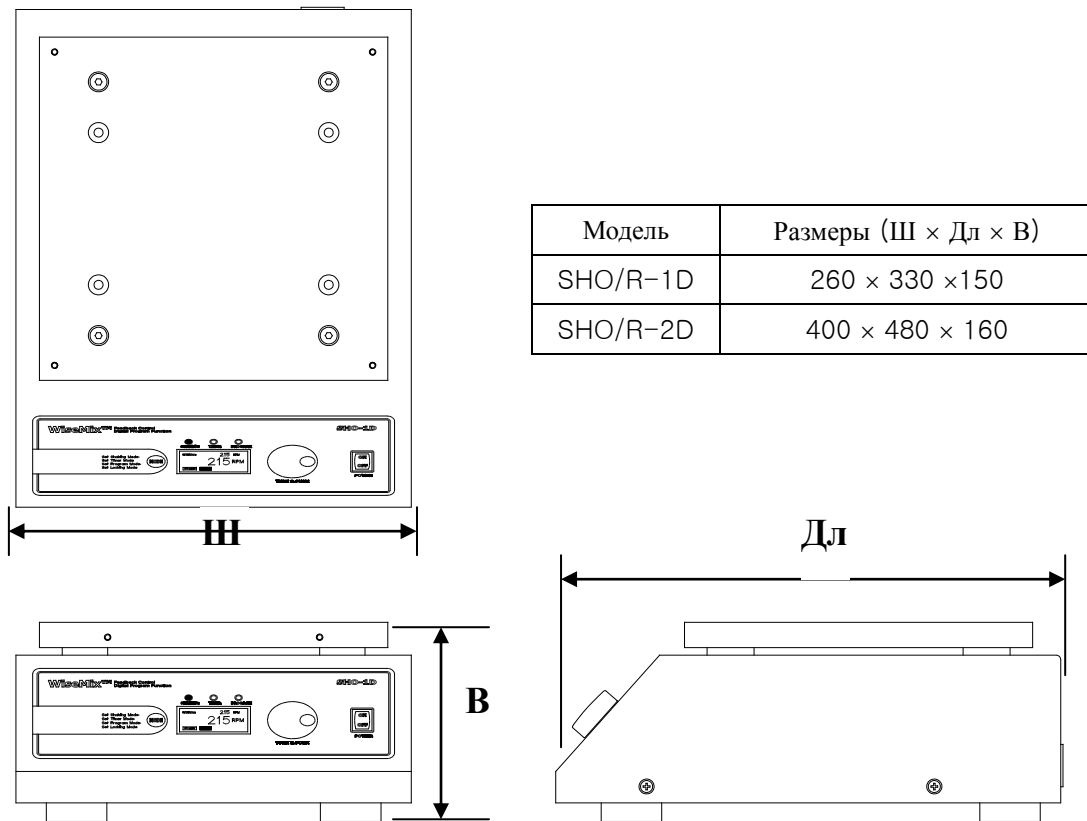
- Большой выбор дополнительных принадлежностей

# Комплект поставки

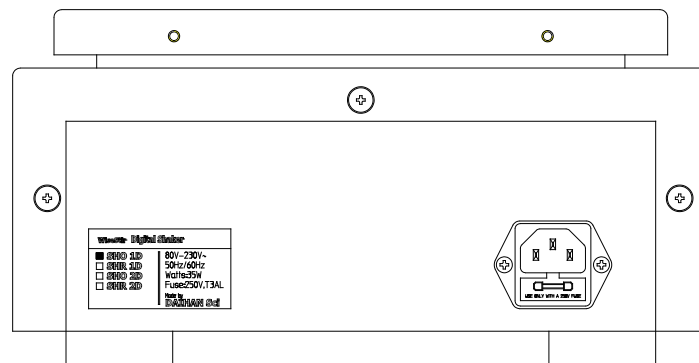
- SHO-1D/2D*, шейкер орбитальный цифровой малый/средний.....
- SHR-1D/2D*, шейкер горизонтальный цифровой малый/средний .....
- Шнур питания .....
- Руководство по эксплуатации.....

# Внешний вид и наименование основных узлов

Предлагаются 4 вида моделей шейкеров .



<Рис. 1> Внешний вид SHO/R-1D/2D



<Рис. 2> Вид сзади *SHO/R-1D/2D*

#### 4 Модели:

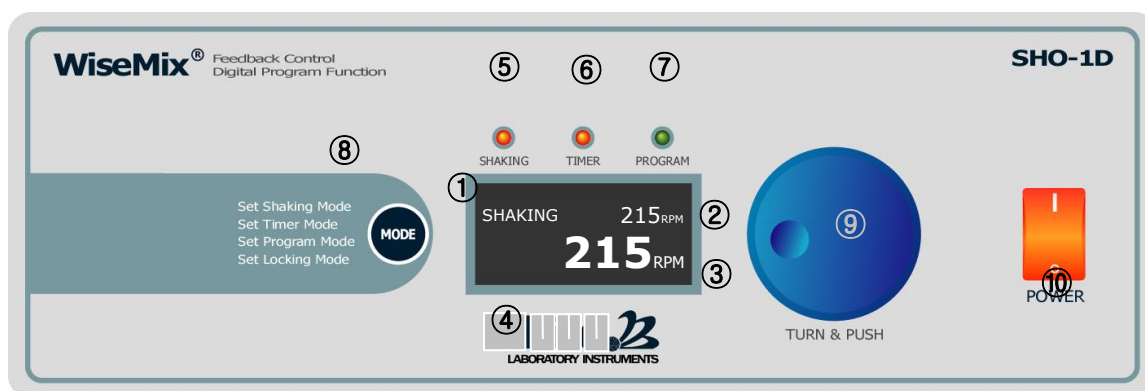
- (a) *SHO-1D* : Цифровой орбитальный шейкер (Основная платформа:230\*230mm).
- (b) *SHO-2D* : Цифровой орбитальный шейкер (Основная платформа:350\*350mm).
- (c) *SHR-1D*:Цифровой горизонтальный шейкер (Основная платформа:230\*230mm).
- (d)*SHR-2D*:Цифровой горизонтальный шейкер (Основная платформа:350\*350mm).

#### Дополнительные принадлежности:

- (a) SP100 : Универсальная платформа SHO/R 1D w230 X 230mm
- (b) SP110 : Платформа с резиновым покрытием для SHO/R 1D w270 X 270mm
- (c) SP200 : Универсальная платформа SHO/R 2D w350 X 350mm
- (d) SP110 : Платформа с резиновым покрытием SHO/R 2D w370 X 370mm
- (e) FH100 : Держатель для колб 50 ~ 100ml
- (f) FH250 : Держатель для колб 200 ~ 300ml
- (g) FH500 : Держатель для колб 500 ~ 1000ml

# Панель управления

Многофункциональный цифровой контроллер с обратной связью



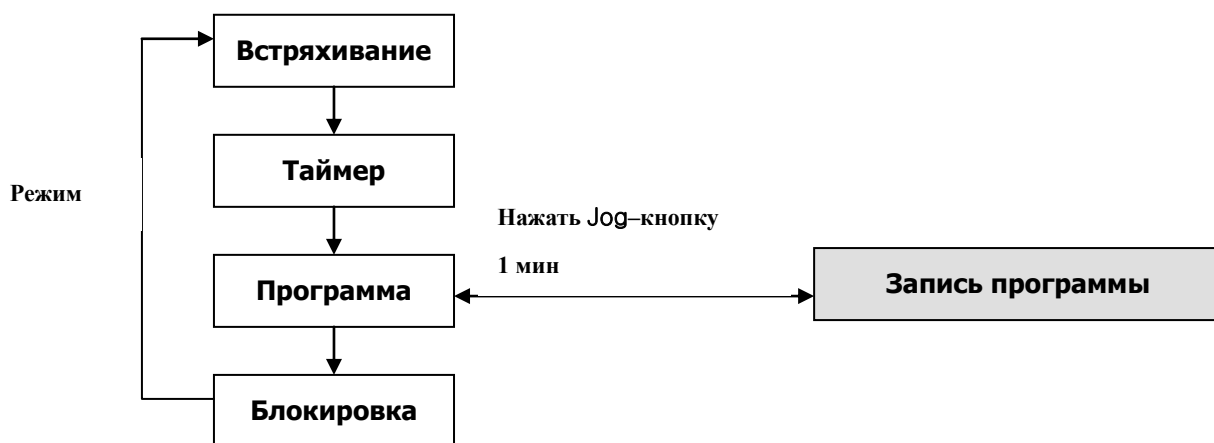
<Рис. 3> Панель управления цифрового контроллера

- 1- Текущий режим
- 2 - Верхний индикатор (См. Рис. 1)
- 3 – Нижний индикатор (См. Рис. 1)
- 4 – Индикатор мощности : показания мощности мотора
- 5 – Лампа - индикатор операции встряхивания.
- 6 – Лампа - индикатор таймера.
- 7- Лампа – индикатор программируемого режима встряхивания.
- 8- кнопка выбора режима
- 9- Jog Shuttle кнопка : Вращать + Нажать
- 10- Выключатель

# Порядок работы

1. **Включение прибора** : нажмите Выключатель, шейкер SHO/R-1D/2D перейдет в режим Встряхивания.

Выбор режима : SHO/R серия имеет 4 различных режима (включая режим по умолчанию). Выбор режима осуществляется нажатием кнопки MODE (8). Возможные режимы: (1)Встряхивание, (2)Таймер, (3)Программа, (4)Блокировка. Дополнительный режим – Запись Программы. Режим по умолчанию - (1)Встряхивание.



<Рис. 4> Выбор режимов.

Соответствующие надписи на дисплее и состояния ламп показаны в <Табл. 1>, <Табл. 2>.

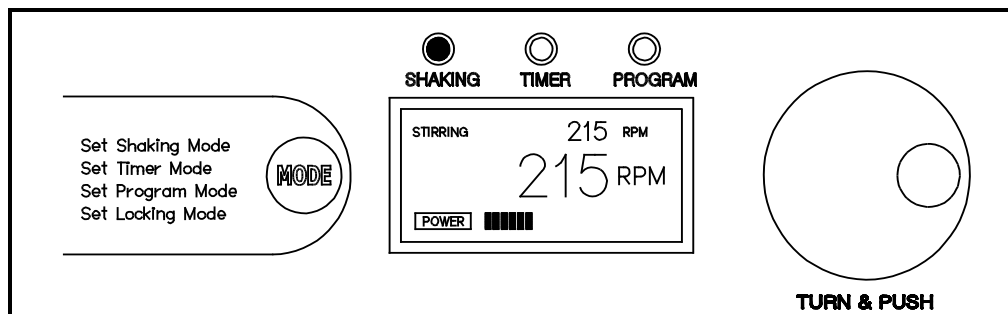
Установленный режим	Верхний дисплей	Нижний дисплей
Встряхивание	Установленная скорость	Текущая скорость
Таймер	Установленное время	Оставшееся время
Программа	Шаг '0' установленная скорость/текущий шаг	"Pro 1"/(текущая скорость/оставшееся время)
Ввод программы	Номер шага	Установка скорости/времени
Блокировка	Текущая скорость	Оставшееся время

<Таблица 1> отображение на дисплее в соответствии с режимом

Установленный режим	Лампа индикатор встряхивания	Лампа индикатор времени	Лампа индикатор программы
Встряхивание	Мигание	Вкл(Работает)/ Выкл(Стоп)	Выкл
Таймер	Вкл(Работает)/ Выкл(Стоп)	Мигает	Выкл
Программа	Выкл	Выкл	Вкл(Работает)/ Мигает(Стоп)
Ввод программы	Выкл	Выкл	Мигает
Блокировка	Вкл(Работает)/ Выкл(Стоп)	Вкл(Работает)/ Выкл(Стоп)	Выкл

<Таблица 2> индикация в соответствии с режимом

## 2. Встряхивание



<Рис. 5> Вид панели управления в режиме Встряхивание

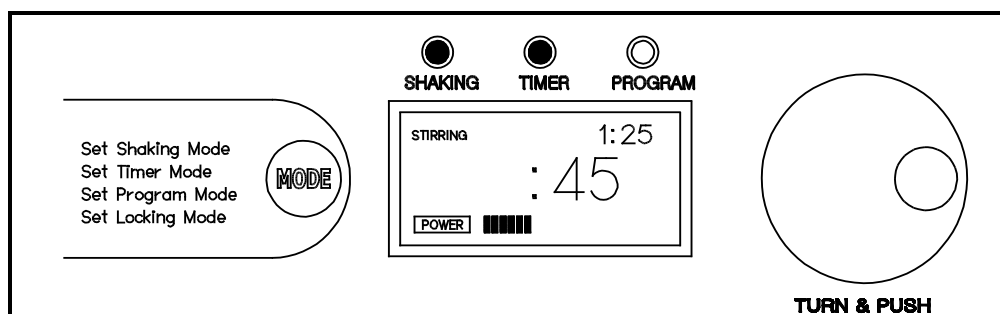
- A. После включения прибора и выбора режима Встряхивание Индикатор мигает. На дисплее отображается ранее сохранённое значение Скорости или 0. Текущая скорость перемешивания отображается в нижнем окне дисплея.
  - i. Если установленное значение ненулевое (сохранённое в предыдущем сеансе работы), Вы можете изменить установленное значение поворотом jog-shuttle- кнопки. Нажатие jog-shuttle- кнопки приведёт к началу работы с вновь установленной или сохранённой ранее скоростью перемешивания.
  - ii. Если установленное значение 0, это означает, что сохранённого значения нет. Установите нужное значение скорости поворотом jog-shuttle -кнопки. В этом случае прибор немедленно начнёт работу на установленной скорости.
- B. Изменение скорости : при повороте jog-shuttle-кнопки для изменения скорости встряхивания, на дисплее сначала изменится установленное значение, а затем измеренное значение достигнет установленного. Это происходит благодаря наличию цифрового контроллера с обратной



связью в серии шейкеров *WiseShaker*<sup>®</sup>.

- C. Пауза и Рестарт : при нажатии jog-shuttle-кнопки в режиме Встряхивания в процессе работы, прибор останавливает перемешивание (режим паузы). При повторном нажатии jog-shuttle-кнопки прибор продолжит встряхивание.
- D. Сохранение текущих установок : Вы можете сохранить текущее значение скорости перемешивания в памяти прибора, нажав и удерживая jog-shuttle-кнопку в течение 1 секунды. При последующем включении прибора сохранённое значение отобразится на дисплее в качестве установленного.

### 3. Режим таймера

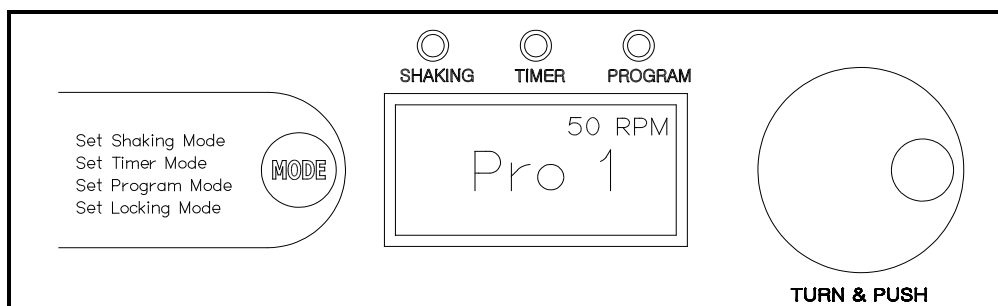


<Рис. 6> Панель управления в режиме Таймер

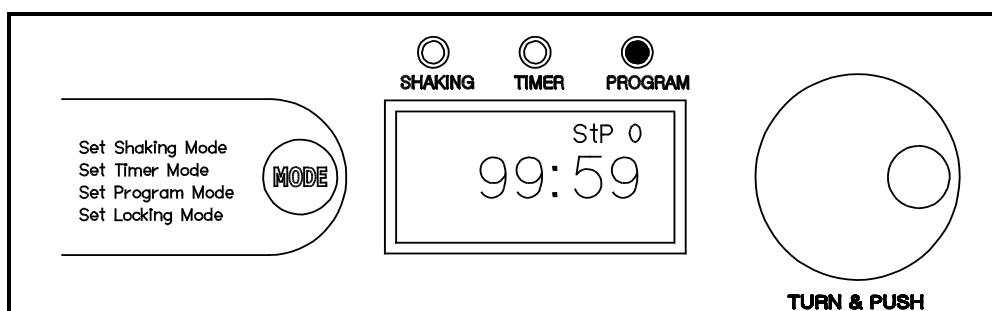
- A. В режиме Таймера прибор работает в течение установленного времени и останавливается по окончании времени автоматически. При выборе режима Таймер лампа таймера мигает. Если процесс встряхивания идёт, горит лампа индикатора встряхивания горит. На верхнем экране дисплея отображается ранее сохранённое значение времени или 0. В нижнем экране отображается значение оставшегося времени работы (если таймер уже работает).
- B. Установка времени : перейдите в режим Таймер с помощью кнопки Mode. Установите нужное время работы поворотом кнопки jog-shuttle и нажмите её. Таймер начнёт работу, оставшееся время будет отображаться в нижнем окне дисплея. До нажатия кнопки jog-shuttle значение оставшегося времени мигает. После нажатия мигание прекращается и начинается отсчёт времени. При переходе в режим Таймера из других режимов Вы увидите на дисплее установленное время и оставшееся время работы.
- C. Пауза и рестарт Таймера : для остановки заданного времени работы ,находясь в режиме Таймер нажмите jog-shuttle- кнопку. Для продолжения вновь нажмите jog-shuttle- кнопку.
- D. Рестарт режима с заданным временем: по окончании заданного времени работы , находясь в режиме Встряхивание нажмите jog-shuttle -кнопку.
- E. Сохранение установленного значения времени: находясь в режиме Таймер нажмите jog-shuttle –кнопку и удерживайте нажатой 1 секунду.

При последующем включении прибора сохранённое значение Таймера отобразится на дисплее в качестве установленного времени работы.

#### 4. Режим Программа

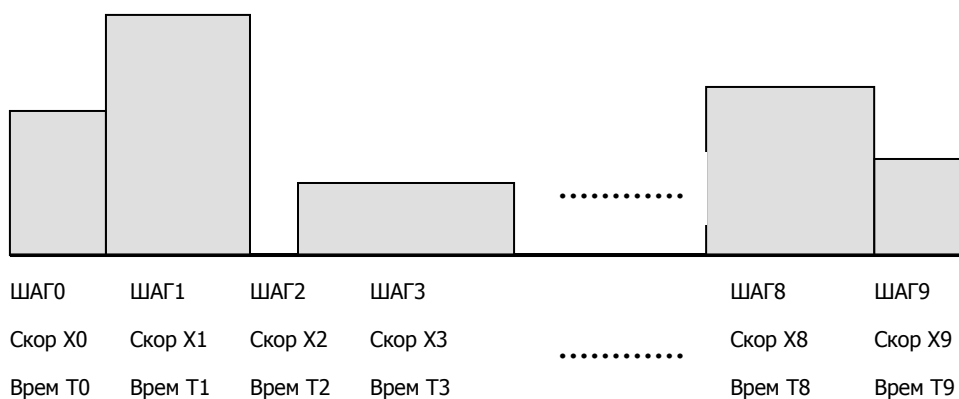


<Рис. 7-1> Старт Программы



<Рис. 7-2> В процессе работы Программы

- А. Как показано на рис.8, можно задать набор этапов работы – шагов Программы с различным временем и скоростью перемешивания. Программу можно задать при остановленных режимах Встряхивания и Таймера.



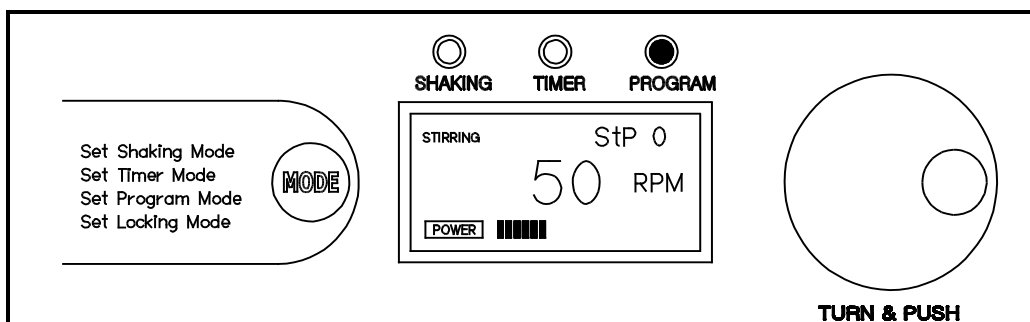
<Рис. 8> Шаги Программы.

При выборе режима Программа, лампа-индикатор Программы мигает, лампы-индикаторы Встряхивания и Таймера выключены. Значение скорости на первом шаге отобразится в верхнем окне дисплея, в нижнем

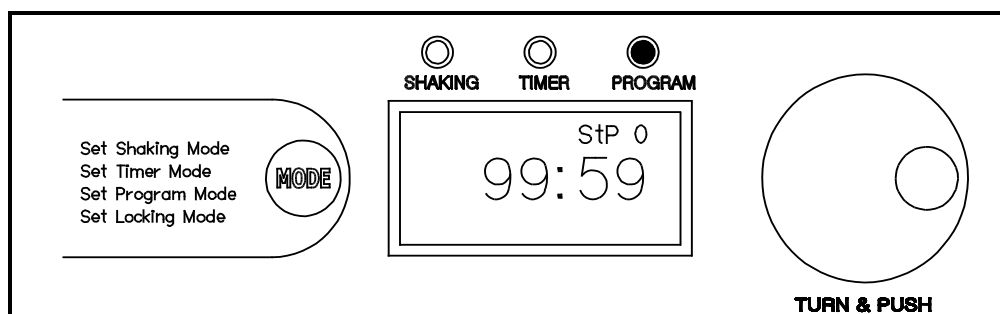
окне отобразится номер Программы. В процессе работы Программы в верхнем окне дисплея отображается номер шага, в нижнем- скорость и оставшееся время данного шага попеременно.

- В. Выбор/Запуск Программы : память прибора рассчитана на 6 программ. Чтобы запустить нужную программу, перейдите в режим Программа кнопкой MODE и выберите нужную программу поворотом jog-shuttle-кнопки. Нажмите jog-shuttle-кнопку для запуска программы.
- С. Пауза и Рестарт : шейкер автоматически останавливается после выполнения всех заданных шагов Программы или если задана скорость 0. При нажатии jog-shuttle-кнопки в процессе работы шейкера по Программе, шейкер останавливается и программа возвращается в стартовое состояние. Последующее нажатие jog-shuttle-кнопки приведёт к рестарту программы сначала.

## 5. Режим записи Программы



<Рис. 8-1> панель управления в режиме записи программы



<Рис. 8-2> панель управления в режиме записи программы

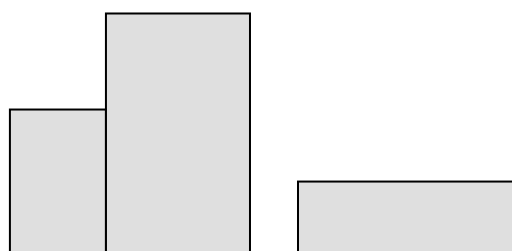
- А. Программа задаётся последовательностью шагов ,на каждом из которых следует задать значение скорости встряхивания и времени работы . Для перехода в режим Запись Программы ,находясь в режиме Программа нажмите jog-shuttle- кнопку и удерживайте 1 мин. Лампа-индикатор режима Программа мигает. В процессе записи программы режимы Встряхивания и Таймера должны быть выключены – лампы-индикаторы режимов не горят. В верхнем окне дисплея отображается номер шага, в нижнем- установленные скорость/время.
- В. Выбор номера Программы для записи : находясь в режиме Программа

выберите нужную программу поворотом jog-shuttle –кнопки ,затем нажмите и удерживайте jog-shuttle –кнопку до перехода в режим записи выбранной программы. Для выхода из режима записи нажмите jog-shuttle –кнопку (можно сделать на любом шаге записи).

- С. Запись Программы : после выбора номера Программы и перехода в режим записи на дисплее отобразится значение скорости на ШАГе 0 (ранее записанное или равное 0), как показано на рис. 8-1. Изменение значения скорости производится поворотом jog-shuttle- кнопки. Подтверждение установленного значения- нажатием кнопки MODE. После нажатия кнопки MODE дисплей автоматически перейдёт к отображению установленного для ШАГа 0 времени (см.рис.8-2). Установка времени производится аналогично установке скорости. После нажатия кнопки MODE дисплей автоматически перейдёт к отображению скорости ШАГа 1.

Далее следует установить скорость и время для ШАГов 1-9 аналогично ШАГу 0. Если требуемое число стадий меньше 10, для «лишних» шагов следует установить 0 в значении времени.

На рис.9 приведён пример записанной программы: первая стадия работы- встряхивание в течение 30 минут со скоростью 50 об/мин, вторая- 50 минут при 80 об/мин, далее остановка на 10 минут, затем встряхивание 80 мин при 30 об/мин и остановка Программы (работы шейкера).



ШАГ0:	rpm = 50об/мин, Time = 30мин
ШАГ1:	rpm = 80об/мин, Time = 50мин
ШАГ2:	rpm = 0об/мин, Time = 10мин
ШАГ3:	rpm = 30об/мин, Time = 80мин
ШАГ4:	rpm = 50об/мин, Time = 00мин

<Рис. 9> пример записанной программы

## 6. Режим блокировки

После завершения установок времени и скорости Вы можете перейти в режим Блокировки нажатием кнопки MODE. На дисплее будет отображаться текущая скорость встряхивания и оставшееся время работы. Ввод с jog-shuttle-кнопки будет заблокирован. Для выхода из режима Блокировки нажмите кнопку MODE.

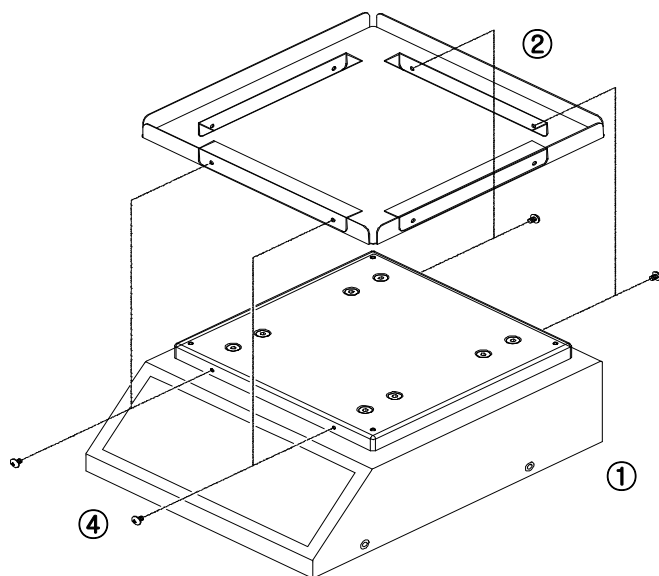
## 7. Выключение

В целях безопасности не забывайте выключать прибор по окончании работы Выключателем.

## Режим Сбоя

В приборе предусмотрено автоматическое отключение в случае перегрузки или сбоя электрического питания или превышения допустимого веса образцов на платформе. В этих случаях прибор останавливает встряхивание и на дисплее отображается надпись "Err 1". Выключите прибор Выключателем, снимите все образцы с платформы, восстановите нормальные условия работы (напряжение эл. сети и/или вес проб) и вновь включите прибор. При необходимости свяжитесь с сервисным центром.

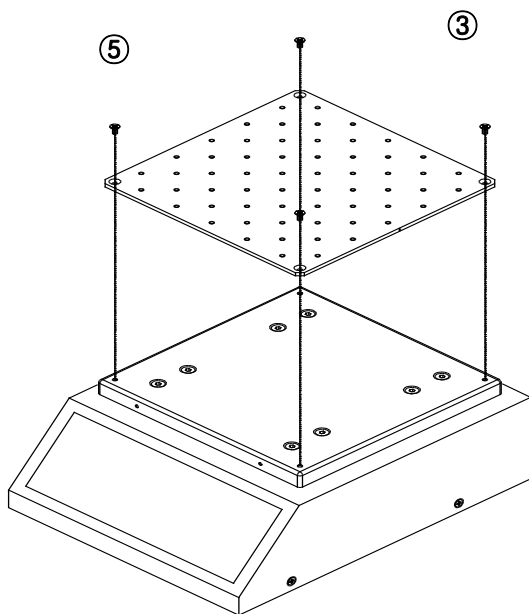
## Установка платформ



NO	Наименование	Кол-во
1	SHO/R-1D/2D	1
2	Платформа с резиновым покрытием	1
3	Универсальная платформа	1
4	крепеж(M4*6)	4
5	крепеж(M4*10)	4

### Установка платформы с резиновым покрытием:

Положите ②платформу с резиновым покрытием на ①SHO/R-1D/2D, и затяните с четырех сторон ④ крепеж(M4\*6).



### Установка универсальной платформы:

Положите универсальную платформу ① SHO/R-1D/2D, и затяните с четырёх сторон ⑤ крепёж (M4\*10, выемками вверх)

## Инструкции безопасности



Прибор может работать на переменном напряжении, но, по возможности, используйте подходящую мощность. (Эл. сеть 100-230В, 50/60Гц, однофазный)

Прибор следует устанавливать на твёрдой горизонтальной поверхности, на достаточном расстоянии от других предметов.

Не нажимайте сильно на платформу и не ударяйте по ней.

Прибор предназначен для эксплуатации внутри помещений с температурой в пределах 5°C-40°C.

Не препятствуйте движению шейкера вручную.

Не допускайте попадания жидкостей и проб на контрольную и заднюю панели прибора.

Не встряхивайте на приборе взрывчатые или легковоспламеняющиеся вещества. Это может привести к взрыву или пожару.

Эксплуатация прибора в чистом помещении с соблюдением мер по уходу увеличит срок службы прибора.

# Технические характеристики

## WiseShaker® Digital Shaker Specifications

	SHO/R-1D	SHO/R-2D	
Мотор	Brushless DC Motor		
Размеры (ш×д×в mm)	250×330×150	400×480×160	
Размер платформы (мм)	230×230	350×350	
Мах.загрузка (кг)	8	10	
Амплитуда встряхивания (мм)	10, 15, 20 (15 по умолчанию)	20, 30, 40. (30 по умолчанию)	
Скорость (об/мин)	10 ~ 300		
Управление	Программируемый цифровой контроллер с обратной связью с Jog-Shuttle кнопкой (Нажать +Вращать)		
Программирование	10 шагов, 6 программ		
Дисплей	Цифровой ЖК-дисплей (Таймер, скорость, индикатор мощности)		
Платформа	Универсальная платформа для сосудов различных форм и размеров		
Держатель	Прочный и гибкий пластиковый держатель для колб		
Ёмкость Держателя для колб	FN100	9 шт	20 шт
	FN250	7 шт	16 шт
	FN500	4 шт	9 шт
Механизмы безопасности	Предохранитель мотора от перегрузки		
Вес (кг)	14	20	
Прочие	Плавный старт и изменение скорости встряхивания для стабильной работы Функция сохранения в памяти прибора (Программ, Скорости, Времени), Режим Блокировки (защита установок от случайного изменения) сигнализация (ошибки и окончание времени )		
Источник питания	Эл.сеть 80В~240В, 50/60Гц)		