

**Верхнеприводное
перемешивающее
устройство
US-2200A/US-2200D**

Инструкция по
эксплуатации

I. Введение

Руководство по эксплуатации содержит сведения, необходимые для эксплуатации, технического обслуживания, транспортировки и хранения верхнеприводного перемешивающего устройства US-2200A/US-2200D, в дальнейшем именуемого «прибор». В связи с совершенствованием конструкции перемешивающего устройства, стандартизацией и унификацией, изготовитель оставляет за собой право вносить в конструкцию и схему прибора изменения, не влияющие на технические параметры без коррекции эксплуатационно-технической документации.

II. Назначение и область применения

Верхнеприводное перемешивающее устройство предназначено для широкого использования в лабораториях, медицинских учреждениях и на производстве для перемешивания образцов различного объема и вязкости (жидкостей, латексов, жидкого цемента, красок и др.), используя всевозможные типы размешивающих насадок.

III. Условия эксплуатации

Прибор не должен быть подвержен вибрации и воздействию агрессивных паров.

Температура окружающего воздуха, °С	от +5 до +40
Относительная влажность воздуха, %	до 80
Напряжение электрической сети, В	100-240
Частота электрической сети, Гц	50/60

IV. Технические характеристики

Макс объем H ₂ O, л	20
Диапазон вязкости образца, mPas	0-10000
Максимальный вращающий момент, Ncm	30
Диапазон скорости вращения, об/мин.	0-2200
Точность установки скорости вращения, об./мин.	±1
Тип управления	Аналоговый (US-2200A) Цифровой (US-2200D)
Контроль скорости вращения	LED дисплей
Входная мощность двигателя, Вт	60
Выходная мощность двигателя, Вт	50
Мощность, Вт	70
Защита от перегрузок	Автоматическая остановка двигателя, срабатывание лампочки-индикатора
Защита двигателя	Автоматическая остановка двигателя, срабатывание лампочки-индикатора
Диаметр патрона, мм	0,5-13
Габариты, мм	83 x 220 x 186
Вес, кг	2,5 (без штатива)

Класс защиты, согласно DIN/EN60529 стандарту	IP21
--	------

V. Комплект поставки

Верхнеприводное перемешивающее устройство	1 шт.
Шнур питания	1 шт.
Штатив, крепежные элементы, платформа	1 компл.
Перемешивающая насадка	1 шт.
Ключ	1 шт.
Паспорт и руководство по эксплуатации	1 шт.

VI. Описание прибора

Серия US-2200 – это верхнеприводные перемешивающие устройства, созданные для перемешивания вязких и тягучих растворов, которые могут использовать различные типы насадок для перемешивания образцов различной вязкости. Данный тип прибора создан для использования в жилых помещениях.

Корпус прибора покрыт специальным материалом, служащим для равномерного и быстрого охлаждения.

Наличие кнопки выключателя, индикатора перегрузки, регулятора управления и дисплея (US-2200A/D) на передней панели корпуса прибора и RS232 разъема (US-2200D) на задней панели.

Поддерживает постоянную скорость вращения в независимости от типа вязкости пробы (универсальное применение).

Прибор поддерживает рабочий режим стабильной непрерывной работы.

Крепление перемешивающей насадки может быть отрегулировано (наличие сквозного отверстия в корпусе прибора). Прибор может использоваться с насадками разного типа и диаметра (от 0,5 до 13 мм).

Имеется функция защиты от попадания жидкости на вращательный механизм.

Механизм прибора обеспечивает плавный старт и регулировку скорости перемешивания проб.

В рабочем состоянии прибор работает бесшумно.

С помощью RS232 разъема прибор может быть подключен к ПК, что позволит пользователю с помощью специальной программы устанавливать и регулировать необходимые параметры дистанционно и сохранять рабочие данные в компьютере.

VII. Подготовка прибора к эксплуатации

Внимание!
Корпус прибора должен быть заземлен через кабель питания или отдельным кабелем.

Установка и ввод прибора в эксплуатацию должны осуществляться лицами, ознакомленными с правилами техники безопасности при работе с устройствами напряжением до 1000 В и настоящей инструкцией.

Следует распаковать прибор, освободив его от упаковочных материалов и произвести расконсервацию. Проверить внешнюю целостность и исправность верхнеприводного перемешивающего устройства и его деталей.

После транспортировки прибора при отрицательных температурах его необходимо выдержать в условиях для эксплуатации, указанных выше, в течение 10-12 часов.

Для правильного использования оборудования оно должно быть установлено вместе со штативом и на специальной платформе, для более устойчивого положения.

VIII. Конструкция прибора



1. LED дисплей	5. Кнопка установки и регулировки скорости вращения
2. Индикатор перегрузки	6. Зажимный патрон
3. Индикатор эл. питания	7. Кнопка «Рабочие режимы» (US-2200D)
4. Кнопка включатель	8. Индикатор скорости/вращательного момента (US-2200D)
5.	9. Индикатор перегрузки/Индикатор эл. питания (US-2200D)

IX. Запуск прибора

Обязательно прочтите инструкцию по эксплуатации до запуска прибора, а также следуйте инструкциям по технике безопасности. Только обученный персонал может эксплуатировать прибор.

Напряжение должно соответствовать сетевому напряжению. Розетка должна быть заземлена.

Устанавливайте прибор всегда только на ровную, устойчивую и не скользящую поверхность. Платформа прибора должна быть всегда чистой и неповрежденной. Плотнo закрепите перемешивающую насадку. В противном случае емкость может быть повреждена или разбита. Для того чтобы использовать прибор правильно, он должен быть тщательно закреплен на штативе и платформе.

Проверяйте прибор и аксессуары каждый раз, когда вы их используете. Не используйте поврежденные компоненты.

Не используйте в работе:

- горючие материалы
- поврежденную стеклянную посуду

Не используйте прибор во взрывоопасных средах, с опасными веществами. Остерегайтесь попадания брызг на корпус прибора и не работайте с поврежденной посудой. Если работа прибора не равномерна и есть наличие брызг, уменьшите скорость вращения.

Всегда отключайте питание прибора перед установкой/снятием аксессуаров.

Прибор и аксессуары должны быть защищены от воздействий ударов.

Разбирать прибор может только специально обученный персонал.

Устройство может нагреваться во время использования. В случае неисправности возможен перегрев прибора.

Не дотрагивайтесь до вращающихся частей прибора во время его работы.

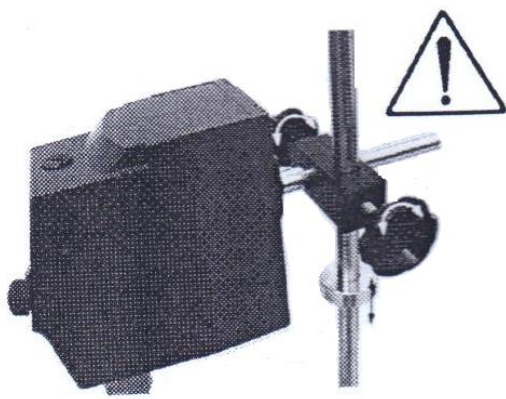
Не устанавливайте на прибор посторонние предметы во время его работы и не накрывайте его.

Не используйте прибор в местах с сильным магнитным полем.

Прибор служит для перемешивания вязких субстанций в учебных заведениях, лабораториях или на производстве.

Возможность установки различных перемешивающих насадок для образцов различной вязкости.

Прибор не должен использоваться в жилых помещениях.

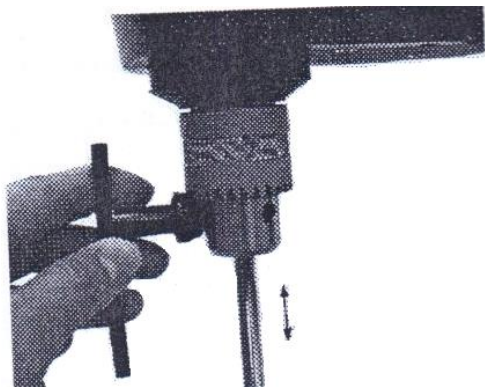


Установка штатива:

Штатив должен быть установлен соответственно следующим правилам:

Установите необходимую высоту для верхнеприводной мешалки и дистанцию между прибором и штативом с помощью специального зажимного устройства.

Защитное устройство от брызг может быть установлено вверху или внизу, гарантируя, что позиция зажимного механизма подходит для фиксации прибора, а затем прикрепите само верхнеприводное перемешивающее устройство на штатив.



Установка перемешивающей насадки:

Установите перемешивающую насадку в зажимный патрон и установите глубину нахождения насадки в перемешивающей посуде.

По часовой стрелке плавно закрутите зажимной патрон с помощью ключа.

ВНИМАНИЕ:

Верхнеприводное перемешивающее устройство – это устройство с высокой скоростью вращения. Поэтому система нуждается в надежной фиксации компонентов на каждом шагу инсталляции для предотвращения каких-либо перемещений прибора или перемешивающей насадки, которые могут стать причиной поломок и неполадок, а также привести к травмам пользователя.

Штатив с платформой служит как поддерживающее устройство для верхнеприводной мешалки. Отвечающие компоненты нуждаются в жесткой фиксации для предотвращения каких-либо движений, которые могут привести к поломке или неполадкам.

Х. Управление прибором

Убедитесь в том, что параметры сети соответствуют необходимым параметрам для использования прибора.

Включите вилку прибора в сеть. Прибор начнет процедуру самопроверки в течение нескольких секунд.

Поворачивайте по часовой стрелке диск регулятора скорости вращения до необходимого значения, а затем нажмите на регулятор. Функция перемешивания запустится автоматически.

Убедитесь, что процесс перемешивания проходит гладко и равномерно (нет дисбаланса).

Уменьшите значение скорости, если:

- возникают брызги, вследствие слишком высокой скорости перемешивающего процесса
- прибор начинает передвигаться по поверхности из-за динамических сил

Поворачивайте против часовой стрелки диск регулятора скорости вращения для выключения функции перемешивания.

Зажимной патрон и вращательный вал служат для фиксации стержня перемешивающей насадки с диаметром до 13 мм. Отверстие в верхней части блока двигателя позволяет продвинуть стержень перемешивающей насадки вверх для удобства смены посуды с рабочей суспензией. Эта процедура должна осуществляться только в выключенном состоянии прибора.

ВНИМАНИЕ:

Не прикасайтесь к движущимся частям прибора во время его работы для предотвращения поломки прибора или травм пользователя.

Поворачивайте против часовой стрелки диск регулятора скорости вращения перед тем, как включить прибор.

ОБОЗНАЧЕНИЯ

Кнопка “SPEED” – Начало/остановка функции вращения

LED дисплей – дисплей показывает значение скорости и предупредительные знаки

Кнопка “MODE” (US-2200D) – переключает режимы показа скорости вращения или значения вращательного момента. LCD дисплей всегда указывает действительное значение скорости с момента запуска функции вращения. LCD дисплей всегда указывает действительное значение вращательного момента при нажатии кнопки “MODE”.

Индикатор Скорость/Вращательный момент “RPM/TORQUE” (US-2200D)- Индикаторы зеленого и оранжевого цвета. В зависимости от цвета индикатора на дисплее высвечивается значения скорости вращения или значение вращательного момента. Индикатор зеленого цвета указывает на то, что дисплей правильно отображает скорость вращения. Индикатор оранжевого цвета указывает, что дисплей указывает параметр вращательного момента.

Лампочка индикатор перегрузки:

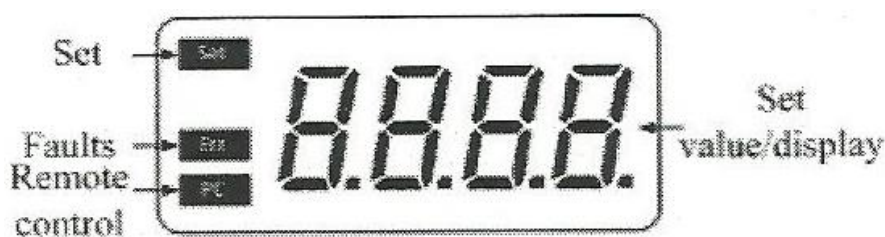
- появление предупредительного значка на дисплее
- лампочка индикатора перегрузки горит красным светом во время включения функции защиты от перегрузок. Когда вращательный момент достигнет своего максимального значения функция защиты от перегрузки начнет свою работу. В тот же самый момент лампочка индикатора перегрузок загорится, пока система не остановит вращение двигателя.

Индикатор эл. питания «POWER»

- свечение индикатора эл. питания
- лампочка горит зеленым цветом после включения прибора

Зажимной патрон- служит для закрепления рабочих перемешивающих насадок

Кнопка включатель «I/O» - служит для включения и выключения прибора



“SET” – сообщение горит во время установки параметра скорости вращения

“PC” – сообщение горит во время использования внешнего датчика (дистанционное управление через ПК)

“ERR” – сообщение появляется на дисплее в случае возникновения ошибки или неполадки.

“Value set/display area” – пока на дисплее горит сообщение «SET» дисплей указывает установленные значения эксперимента. Когда сообщение «SET» исчезает, дисплей начинает показывать актуальные значения эксперимента.

Функция защиты от перегрузок

Верхнеприводное устройство имеет постоянный режим работы, и подача тока двигателю экономично ограничена для защиты от перегрузок и для того, чтобы двигатель не заглох. Когда вращательный момент достигает максимального значения, функция защиты от перегрузок начинает свою работу. В то же время загорается индикатор защиты от перегрузок.

- Когда установленное значение скорости вращения не соответствует текущей вязкости образца, начинает работу функция защиты от перегрузок.
- Когда вращательный вал двигателя застревает, начинается защита двигателя от перегрузок.
- Когда установленное значение скорости вращения не соответствует текущей вязкости образца, что включает защиту от перегрузок, необходимо установить меньшее значение скорости вращения. Лампочка индикатора защиты от перегрузок перестает гореть, в противном случае уменьшите скорость до значения, пока лампочка индикатора не погаснет.
- Когда вращательный вал двигателя застревает, это включает функцию защиты от

перегрузок, извлеките мешальщик из образца и переустановите необходимую скорость вращения для начала перемешивания.

Если защита от перегрузок снова сработает после использования следующих методов, описанных ранее, пожалуйста свяжитесь с сервис центром для устранения данной проблемы.

Интерфейс.

Имеется возможность подключить модель US-2200D с помощью специального 9-pin RS232 кабеля к ПК.

Скорость передачи данных: 9600 бит/сек.

Передача данных из прибора на ПК осуществляется только в одном направлении.

ВНИМАНИЕ: не вынимайте и не отключайте RS232 кабель пока прибор не находится в выключенном состоянии.

XI. Техническое обслуживание

Специального технического обслуживания во время работы с верхнеприводным перемешивающим устройством не требуется.

Прибор соответствует некоторым стандартам безопасности:

EN 61010-1

UL 3101-0

CAN/CSA C22.2(1010-1)

EN 61010-2-10

Также прибор соответствует EMC стандарту: EN 61326-1

Наружные поверхности прибора необходимо периодически протирать салфеткой или тампоном, смоченным моющим средством. При этом прибор должен быть отключен от сети. Периодичность данных работ устанавливается потребителем прибора в зависимости от интенсивности его использования.

Запрещается мыть внутренние части и схемы прибора моющими средствами

Используйте только рекомендованные моющие средства:

Красители - изопропиловый спирт

Строительные материалы - водосодержащие ПАВ / Изопропиловый спирт

Косметика – водосодержащие ПАВ /Изопропиловый спирт

Продукты питания - водосодержащие ПАВ

Топливные элементы - водосодержащие ПАВ

Во время чистки насухо вытирайте все поверхности и не позволяйте влаге попасть в прибор.

Пользуйтесь защитными перчатками во время чистки прибора.

Регулярно, но не реже одного раза в месяц, проверять общее техническое состояние прибора.

Если прибор не будет использоваться долгое время, выключите его и установите в сухом, чистом помещении, при условиях комнатной температуры.

Если прибор не может включиться и начать функцию перемешивания, проверьте правильность подключения прибора к эл. сети.

Если процесс перемешивания внезапно прекратился:

- индикатор защиты от перегрузок загорелся красным, на дисплее высветилось сообщение «Er 03» или «Er 04», indicate the current failure is «motor protection» или «overload protection»

XII. Требования безопасности

- При использовании прибора соблюдайте правила техники безопасности при работе с устройствами напряжением до 1000 В
- Запрещается работать с незаземлённым прибором

- При устранении неисправностей обязательно отключайте питание
- Прибор нуждается в твердой опоре
- После окончания работы отключайте питание прибора
- Не ставьте на прибор посторонние предметы
- Сохраняйте прибор в чистом состоянии
- Не чините прибор самостоятельно

XIII. Правила хранения и транспортировки

Прибор в течение гарантийного срока хранения должен храниться в упаковке предприятия производителя при температуре от +5 до +40⁰С и относительной влажности до 80% при температуре 25⁰С на расстоянии не менее 1 м от теплоизлучающих устройств.

Хранение прибора без упаковки следует производить при температуре окружающего воздуха от +10 до +35⁰С и относительной влажности до 80%.

Прибор может транспортироваться всеми видами транспорта в крытых транспортных средствах в диапазоне температур от -35 до +50⁰С и относительной влажности не более 95%.

При транспортировке прибора в условиях отрицательных температур перед распаковкой необходимо выдержать его в нормальных условиях в течение 4 часов.

XIV. Гарантийные обязательства

ООО «Макролаб» гарантирует соответствие изделия техническим характеристикам, указанным в настоящем документе при соблюдении потребителем условий эксплуатации, транспортирования и хранения.

Гарантийный срок эксплуатации верхнеприводного перемешивающего устройства составляет 12 месяцев со дня отгрузки потребителю, определяемого товарно-транспортной накладной.

Гарантийное обслуживание производится только авторизованными сервисными центрами поставщика.

В течение гарантийного срока производится безвозмездный ремонт или замена изделия. Гарантийный срок эксплуатации изделия продлевается на время, в течение которого оно не использовалось из-за обнаруженных недостатков.

Гарантийные права потребителя признаются в течение указанного срока, при выполнении им всех требований по транспортировке, хранению и эксплуатации прибора.