

Магнитная мешалка
US-1500A
US-1500D

Инструкция по
эксплуатации

I. Введение

Руководство по эксплуатации содержит сведения, необходимые для эксплуатации, технического обслуживания, транспортировки и хранения магнитной мешалки US-1500A, US-1500D, в дальнейшем именуемого «прибор». В связи с совершенствованием конструкции перемешивающего устройства, стандартизацией и унификацией, изготовитель оставляет за собой право вносить в конструкцию и схему прибора изменения, не влияющие на технические параметры без коррекции эксплуатационно-технической документации.

II. Назначение и область применения

Магнитная мешалка предназначена для перемешивания жидкостей, с помощью вращающегося в магнитном поле якоря. Широко используется в лабораториях для обучающего процесса и научных исследований, медицинских учреждениях и на производстве для перемешивания образцов.

III. Условия эксплуатации

Прибор не должен быть подвержен вибрации и воздействию агрессивных паров.

Температура окружающего воздуха, °С	от +5 до +40
Относительная влажность воздуха, %	до 80
Напряжение электрической сети, В	220-240
Частота электрической сети, Гц	50/60

IV. Технические характеристики

Кол-во мест для перемешивания	1
Макс объем H ₂ O, л	20
Макс. размер магнитного якоря, мм	80
Тип двигателя	Безколлекторный двигатель
Входная мощность двигателя, Вт	18
Выходная мощность двигателя, Вт	10
Температурный диапазон нагрева	Комн. темп. ...+340°С
Диапазон скорости вращения, об/мин. (без загрузки)	100 – 1500 (US-1500D) 0-1500 (US-1500A)
Точность указываемой скорости вращения	1 об./мин.
Материал нагревательной поверхности	Керамическое покрытие
Тип управления	Цифровой (US-1500D) Аналоговый (US-1500A)
Размеры нагревательной платформы, мм	Ø135
Мощность нагревателя, Вт	500
Уровень нагрева (1 л воды), (К/мин.)	6
Точность указываемой температуры	0,1°С (US-1500D)
Точность регулирования температуры нагрева	1,0 °С (US-1500D)

Безопасный рабочий диапазон температуры нагрева платформы	100-350°C
*Внешний температурный датчик (опция)	PT1000
Точность регулирования температуры нагрева с внешним температурным датчиком	0,2 °C
Внешние габариты, мм	280x160x85
Вес, кг	2,8
Мощность, Вт	550
Класс защиты, согласно DIN 60529 стандарту	IP42
Интерфейс	RS232 разъем (US-1500D)

V. Комплект поставки

Магнитная мешалка	1 шт.
Шнур питания	1 шт.
Якорь для перемешивания	1 шт.
Инструкция по эксплуатации	1 шт.

VI. Описание прибора

Данный прибор прост в обращении и подходит для перемешивания с подогревом жидких образцов объемом до 20 литров.

Прибор поддерживает рабочий режим стабильной работы.

Прибор имеет несколько отличительных особенностей:

- Корпус прибора выполнен из термостойкого материала. Нагревательная панель выполнена из металла и покрыта керамической эмалью, имеет функцию сопротивления к загрязнениям и химически стойкая к коррозии.
- Нагревательный элемент обеспечивает быструю скорость нагрева. Температура поверхности достигает +340°C. Имеет превосходную теплоизоляцию и длительное время использования.
- В рабочем состоянии прибор работает бесшумно.

Основные особенности US-1500A модели:

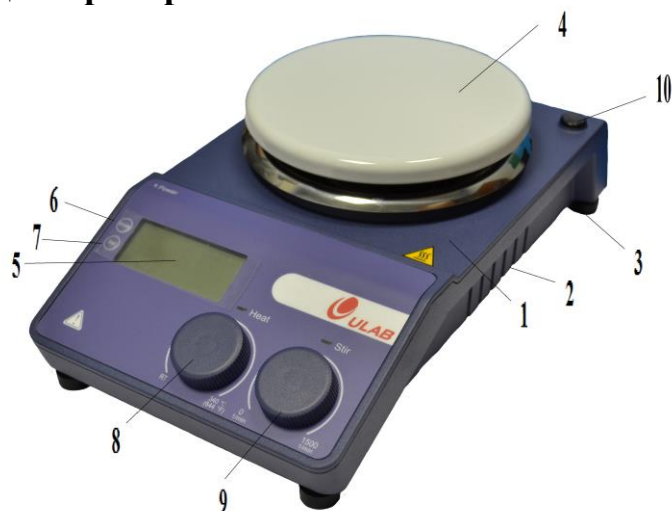
- Традиционная магнитная мешалка с современным дизайном
- Нагревательная поверхность изготовлена из нержавеющей стали с покрытием из керамической эмали. Имеет превосходную химическую стойкость.
- Широкий диапазон скоростей вращения двигателя
- Двигатель с электронным управлением скорости, поддержание постоянной скорости вращения особенно при изменениях нагрузки.
- Высокое магнитное сцепление, предотвращает выпадение магнитного якоря в процессе перемешивания.
- Защита рабочих элементов, IP 42 класс защиты и внешний бесколлекторный тип двигателя гарантирует долгую работу прибора
- Защитный размыкатель автоматически останавливает нагрев, когда температура выходит за рабочие пределы (свыше 350°C)

Основные особенности US-1500D модели:

- Традиционная магнитная мешалка с современным дизайном не требующая постоянного контроля с новой технологией перемешивания
- Автоматическое определение перемещения и захват магнитного якоря
- LCD дисплей с подсветкой экрана для более удобной работы
- Микропроцессорная технология гарантирует максимальную точность параметров
- Компьютерный контроль посредством RS232 интерфейса. Специальная программа служит для установки параметров инструмента через компьютер и показа рабочих кривых.
- Широкий диапазон скоростей вращения двигателя
- Высокая точность температурных параметров и поддержания температурного режима.
- Нагревательная плита с поверхностью из керамической эмали имеет превосходную химическую стойкость
- Два устанавливаемых защитных цикла
- Внешний температурный сенсор. Значение защитного температурного режима может быть предустановлено.
- PT1000 внешний температурный сенсор при использовании подогрева жидкостей и сред (опция)
- Функция предупреждения на дисплее. Указывает наличие какого-либо остаточного тепла, когда устройство выключено
- Наличие соединителя согласно DIN12878 стандарту для использования контактного термометра

В комплект с прибором включен один магнитный якорь Ø50x8 мм для общего использования. Если пользователю необходим перемешивающий якорь с другими параметрами, его необходимо купить отдельно.

VII. Конструкция прибора



US-1500D

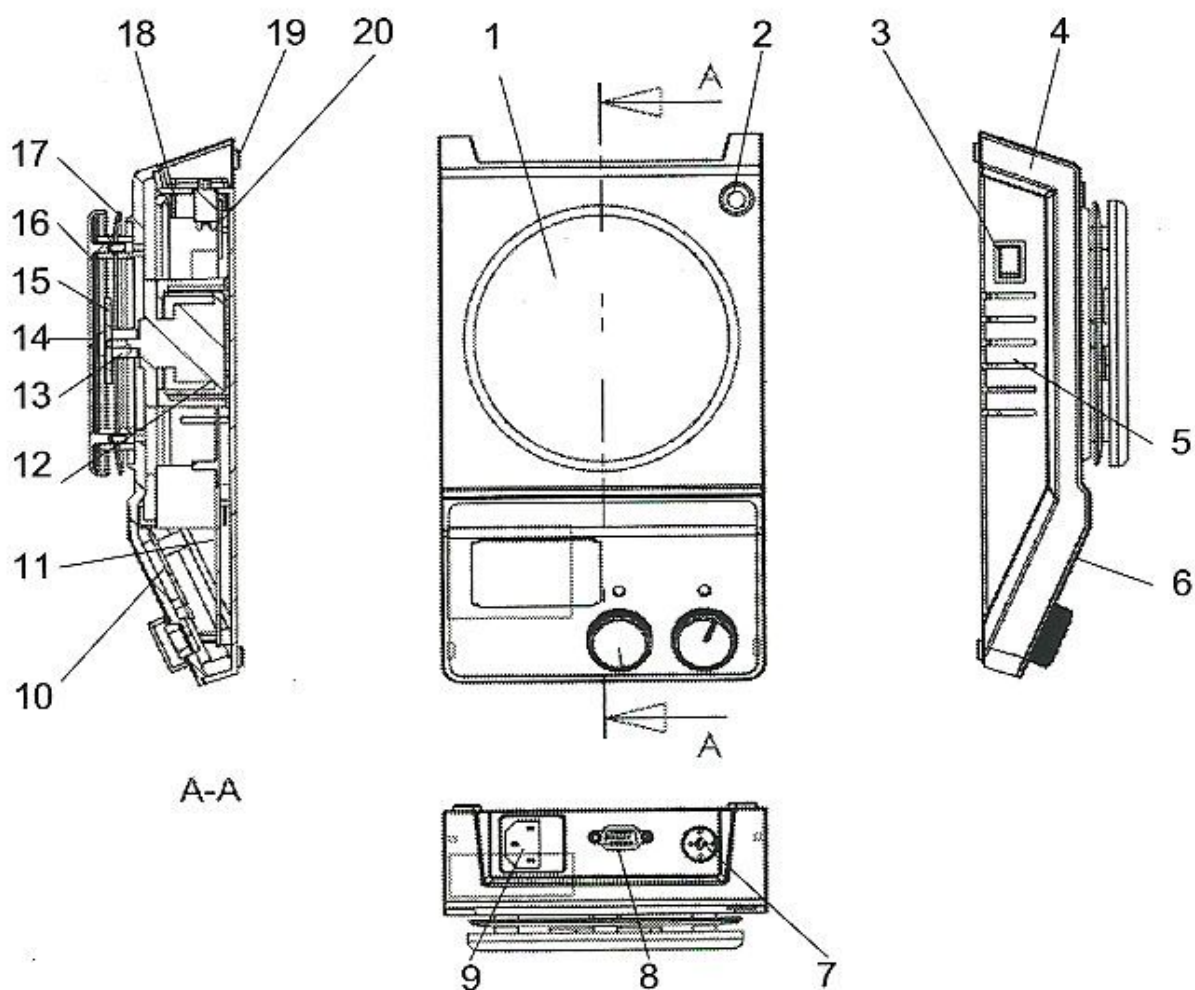
1. Корпус прибора	6. Клавиша установки рабочих режимов
2. Вентиляционная панель	7. Кнопка управления функциями
3. Ножки прибора	8. Регулятор установки температуры
4. Нагревательная панель	9. Регулятор установки скорости вращения
5. Цифровой дисплей (только для модели US-1500D)	10. Отверстие для держателя



US-1500A

1. Корпус прибора	5. Регулятор установки скорости вращения
2. Ножки прибора	6. Регулятор установки температуры
3. Включатель/выключатель	7. Нагревательная платформа
4. Панель управления	

Регулятор скорости вращения “Stir”	Устанавливает параметр скорости вращения. Функция «Перемешивание» (Stirring) на дисплее высвечивается как «ON» или «OFF» посредством нажатия на данный регулятор.
Регулятор температурного контроллера “Heat”	Устанавливает параметр температуры нагрева. Функция «Нагрев» (Heating) на дисплее высвечивается как «ON» или «OFF» посредством нажатия на данный регулятор.
Кнопка рабочих режимов “Mode”(US-1500D)	Меняет установку между тремя разными рабочими режимами: А, В и С
Кнопка установки “Set” (US-1500D)	Устанавливает все рабочие параметры прибора
LCD (US-1500D)	LCD экран показывает настоящее рабочее состояние прибора и все его параметры
Индикатор нагрева “LED Heat”	Когда функция нагрева установлена в положении “ON” индикатор горит зеленым цветом
Индикатор перемешивания “LED Stir”	Когда функция перемешивания установлена в положении “ON” индикатор горит зеленым цветом
Кнопка включатель/выключатель	Переключается в положения “ON” и “OFF”



1. Рабочая платформа	11. Эл. плата движущего механизма
2. Отверстие для штатива для крепления внешнего температурного датчика	12. Электродвигатель постоянного тока
3. Выключатель/выключатель эл. питания	13. Стенд вращения
4. Корпус прибора	14. Внутренний температурный датчик
5. Вентиляционные отверстия	15. Постоянный магнит
6. Панель управления	16. Нагревательные части
7. Разъем для подключения внешнего температурного датчика	17. Защитная плата
8. RS232 разъем	18. Задняя плата
9. Разъем для шнура эл. питания	19. Резиновые ножки
10. Главная эл. плата	20. Эл. плата интерфейса

VIII. Запуск прибора

Обязательно прочтите инструкцию по эксплуатации до запуска прибора, а также следуйте инструкциям по технике безопасности.

Напряжение должно соответствовать сетевому напряжению. Розетка должна быть заземлена.

Во время работы избегайте попадания брызг и паров жидкости на прибор. Остерегайтесь токсичных или легко воспламеняющихся паров.

Устанавливайте прибор всегда только на чистую, сухую, ровную, устойчивую и не скользящую поверхность. Платформа прибора должна быть всегда чистой и неповрежденной. Не работайте рядом с взрывчатыми веществами, опасными объектами или рядом с водой.

Не используйте поврежденную емкость для перемешивания. В противном случае, емкость может быть разбита или она может начать перемещаться.

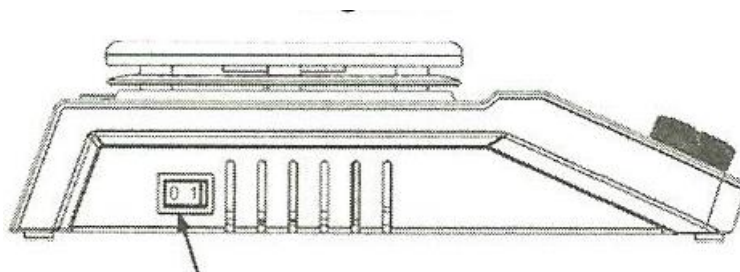
Проверяйте прибор и аксессуары каждый раз, когда вы их используете. Не используйте поврежденные компоненты.

Всегда отключайте питание прибора перед установкой аксессуаров.

Разбирать прибор может только специально обученный персонал.

Подключите шнур питания к розетке. Включите прибор. Поместите стакан в центр нагревательной платы. Не перемещайте стакан, чтобы магнитный якорь мог перемешивать образец монотонно.

Поместите магнитный якорь в емкость с жидкостью для перемешивания.



Кнопка Включения/выключения

ВНИМАНИЕ:

Используйте посуду, дно которой не должно иметь никаких препятствий для свободного перемещения магнитного якоря.

Используйте регуляторы для установки скорости перемешивания и температуры нагрева. Процесс перемешивания должен начаться сразу после установки значения скорости. Если этого не произошло или жидкость имеет слишком большой коэффициент вязкости, необходимо постепенно увеличивать значение скорости посредством регулятора скорости вращения пока процесс перемешивания не начнется.

ВНИМАНИЕ:

Для защиты от коррозионных и едких веществ во время процесса перемешивания не пытайтесь вынимать магнитный якорь из жидкости пальцами.

Плавно увеличивайте скорость вращения и уменьшайте ее, если:

- Магнитный якорь выпал из-за слишком высокой скорости вращения
- Прибор не мешает равномерно или посуда движется по нагревательной платформе.

Температура всегда должна быть установлена на 25°C ниже, чем точка возгорания используемой жидкости.

Остерегайтесь риска в результате работы с:

- Легко воспламеняющимися веществами или жидкостями с низкой температурой кипения
- Переизбытка жидкости в посуде для перемешивания
- Небезопасной посудой

Работайте с патогенными материалами только в закрытой посуде.

Если магнитный якорь имеет тефлоновое покрытие (PTFE), пожалуйста, будьте внимательны:

Элементарный фтор, трехфтористые соединения и щелочные металлы будут разъедать данное покрытие; галогеналканы делают это при комнатной температуре.

Расплавленные щелочи, щелочно-земельные металлы или их растворы, так же как и порошки из второго и третьего столбца Таблицы Менделеева будут иметь химическую реакцию с тефлоновым покрытием при температуре от 300-400°C.

Обязательно убедитесь в том, что внешний температурный датчик погружен в жидкость на глубину не менее 20 мм (US-1500D).

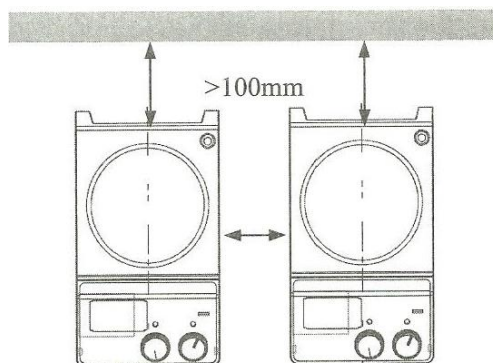
Если вы используете металлический стакан, не опускайте температурный датчик на дно стакана. Помещение датчика на дно стакана может привести к измерению чрезмерно высокой температуры, в особенности в жидкости, которая имеет низкую проводимость.

Кончик датчика должен находиться не менее чем 5 мм от дна стакана (в идеале 10 мм).

Перед началом работы убедитесь, что кабель электропитания не касается нагревательной плиты.

Не храните прибор в помещении с сильным магнитным полем.

Прибор должен находиться на расстоянии от других приборов и от стены. Данное расстояние должно быть не менее 100 мм.



В конце работы переключите выключатель электропитания и выключите прибор из розетки и вымойте рабочую поверхность магнитной мешалки.

Пробная работа с прибором:

- Убедитесь, что ток и напряжение в сети соответствуют необходимым техническим параметрам прибора
- Убедитесь, что вилка прибора заземлена
- Убедитесь, что эл. питание отключено
- Подсоедините кабель эл. питания к прибору.
- Залейте рабочую жидкость в стакан с магнитным якорем
- Установите стакан в центр нагревательной платформы
- Установите номинальную скорость вращения и начните процесс перемешивания
- Наблюдайте за магнитным якорем и показателями на дисплее (US-1500D)
- Установите номинальный параметр температуры и начните процесс нагревания
- Наблюдайте настоящее значение температуры на дисплее (только для US-1500D)
- Остановите функцию нагрева и перемешивания

Если все эти операции были выполнены без помех, значит прибор готов к своей нормальной работе.

Если во время проведения данного теста возникли какие-либо проблемы, это может означать поломку прибора во время транспортировки.

Рабочий дисплей:



Temp, °C	Показывает температурный параметр, когда функция нагрева горит "On"
Stir	Показывает параметр вращения, когда функция перемешивания горит "On"
Mode	Показывает режимы установки на выбор: A, B и C после нажатия на кнопку "Mode"
Set	Нажмите кнопку "Set" для ввода установок функций, а также показывает устанавливаемые параметры
Hot	Показывает предупреждение "Hot", если температура нагревательной платформы около 50°C после выключения функции нагрева
Probe	Высвечивается на дисплее в случае использования внешнего температурного датчика
Remote	Высвечивается на дисплее в случае дистанционного управления

	(управление через ПК)
Err	Высвечивается на дисплее в случае возникновения ошибки
Rated value Real value	Отображает параметр в случае, если функция нагрева или перемешивания горит “ON”

Внимание:

Если использование обеих функций (нагрев и перемешивание) было начато в одно и то же время, вывод параметра функции нагрева “Heating” всегда имеет больший приоритет. Если в этом случае скорость меняется посредством регулятора скорости вращения, экран будет показывать параметр скорости вращения и затем опять сменится на значение температуры по пришествии 5 секунд.

Начало работы:

- Включите прибор кнопкой-переключателем
- Лампочки “Head” и “Stir” индикаторов и дисплея загорят и мигают около 3-х раз.
- LCD дисплей показывает температурный предел нагревательной платформы сообщением “SAFE xxx°CЭ (US-1500D)
- LCD дисплей показывает предупреждение о наличии остаточного тепла сообщением “rES On/OFF” (US-1500D)
- LCD дисплей показывает результаты мониторинга функции выпадения магнитного якоря из посуды “br On/OFF” (US-1500D)
- LCD дисплей показывает значки рабочих режимов (A, B и C) (US-1500D)
- LCD дисплей показывает значок “Probe” в случае подключения к прибору внешнего температурного сенсора (US-1500D)

Установки по умолчанию (US-1500D):

Характеристика	Установка по умолчанию
Рабочий режим	A
Установленная температура (°C)	25
Защитный предел нагревания (°C)	350
Установки скорости вращения (rpm)	100
Предупреждение о наличии остаточного тепла на нагревательной панели (US-1500D)	On (включено)
Функция мониторинга выпадения магнитного якоря из посуды (US-1500D)	OFF (выключена)

Переустановка параметров, на установку от производителя:

Переустановить параметры, выставленные по умолчанию, можно следующим образом:

- Переключите кнопку включателя/выключателя “O/I” в положение “O”
 - Нажмите одновременно кнопки “Set” и “Mode” и переключите кнопку-включатель.
- Отпустите кнопки по прошествии 5 секунд.
- После этого заводские установки по умолчанию установлены.

РАБОЧИЕ РЕЖИМЫ (US-1500D):

Рабочий режим «А»

- Данный режим имеет функцию нагрева и перемешивания
- Пользователь может контролировать процесс на панели управления или через ПК
- В данном рабочем режиме могут быть выставлены предупреждение о наличии остаточного тепла, безопасном пределе температуры нагрева и функция мониторинга выпадения магнитного якоря

Рабочий режим «В»

- Данный режим имеет функцию нагрева и перемешивания
- Пользователь может контролировать процесс на панели управления или через ПК
- В данном рабочем режиме могут быть выставлены предупреждение о наличии остаточного тепла, безопасном пределе температуры нагрева и функция мониторинга выпадения магнитного якоря

Рабочий режим «С»

- Данный режим сохраняет состояние функций нагрева и перемешивания перед последним выключением прибора, а также предыдущие выставленные значения могут быть изменены.
- Дистанционное управление (через ПК) может использоваться без вспомогательного внешнего температурного датчика.
- В данном рабочем режиме не могут быть выставлены предупреждение о наличии остаточного тепла, безопасном пределе температуры нагрева и функция мониторинга выпадения магнитного якоря

ВНИМАНИЕ:

Изменение рабочих режимов и параметров запрещено во время работы прибора. Выключите “Stir” и “Heat” регуляторы перед тем, как менять рабочий режим.

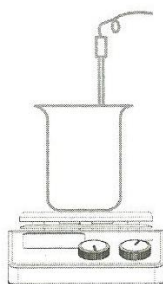
ФУНКЦИИ:

1. Нагревание

Прибор имеет технологию цифрового температурного контроля, которая имеет два отдельных схемы безопасности. Нагревательная платформа поддерживает постоянную температуру посредством схемы цифрового регулятора. Температура нагревательной платформы также может контролироваться посредством отдельно установленной схемы безопасности. Два внутренних температурных датчика (Pt1000) для температурного контроля встроены в нагревательную платформу. Один внешний Pt1000 сенсор может контролировать температуру жидкого образца.

- Если внешний температурный датчик необходим, он должен быть установлен на прибор перед его включением.
- Установите параметр температуры посредством плавного вращения регулятора температуры до необходимого значения.
- Когда функция нагрева включена, индикатор “Heat” включится и LCD дисплей укажет реальную температуру.
- Выставленное температурное значение будет указываться с правой стороны дисплея, так же как и значки **Temp** и **°C**.
- Функция нагревания включается или выключается посредством нажатия на регулятор температуры.

Работа с внешним температурным датчиком



В режиме «В», если внешний температурный датчик не подключен, символ “Probe” будет мигать на дисплее. Если датчик подключен, символ “Probe” будет указываться на дисплее, что означает, что датчик используется. Значения внешнего температурного датчика и фактическая температура указываются на дисплее.

В сравнении с температурным контролем нагревательной платформы, внешний температурный датчик может контролировать температуру жидкости с большей точностью.

Внимание:

Нельзя подключать или отключать внешний температурный датчик во время нагрева.

2. Предупреждение о наличии остаточного тепла (US-1500D).

В режиме «А» и «В» пользователь может установить функцию предупреждения о наличии остаточного тепла следующим образом:

- Удерживайте кнопку установок (Set) пока на дисплее не появится символ “rES”
- Нажмите на регулятор температуры, чтобы включить или выключить функцию предупреждения о наличии остаточного тепла. На дисплее соответственно появится сообщение “On” или “OFF”.
- Удерживайте кнопку установок до тех пор, пока сообщение “Set” не исчезнет.
- Функция предупреждения о наличии остаточного тепла будет включена или выключена.

Данный прибор имеет функцию предупреждения о наличии остаточного тепла для предотвращения риска ожогов от нагревательной платформы. Когда функция нагревания выключена и температура нагревательной платформы все еще выше 50°C, значок “Hot” будет мигать для предупреждения пользователя. Когда температура нагревательной платформы будет ниже 50°C, дисплей автоматически выключится. Если пользователю необходимо выключить дисплей быстро, то это можно сделать только выключив прибор включателем эл. питания. Если прибор был выключен таким образом, функция предупреждения о наличии остаточного тепла не работает.

3. Установка защитного предела нагревания(US-1500D).

В режиме «А» или «В» установка защитного предела нагревания может быть выставлена следующим образом:

- Удерживайте кнопку установки параметров “Set” пока на дисплее не высветится значек “SAFE”.
- Отрегулируйте настройки установки максимальной температуры от 100 до 350°C.
- Удерживайте кнопку установок до тех пор, пока сообщение “Set” не исчезнет.
- Значение параметра максимальной температуры нагрева будет сохранено и установка будет завершена.

4. Перемешивание.

Основное перемешивание:

Значок функции перемешивания “Stirring” включается или выключается посредством регулятора скорости вращения. Скорость двигателя выставляется регулятором от 100 до 1500 об./мин. с шагом в 10 об./мин.

Когда обе функции нагревания и перемешивания включены и операции выполняются, LCD дисплей будет указывать значение скорости и возвращаться к значению температурного параметра после 5 секунд.

Функция мониторинга выпадения магнитного якоря из посуды (US-1500D):

В режиме «А» и «В» функция мониторинга выпадения магнитного якоря может быть выставлена следующим образом:

- Удерживайте кнопку установок “Set” пока на дисплее не появится значок “br”.
- Нажмите кнопку установок “Set”, чтобы включить или выключить функцию мониторинга выпадения магнитного якоря из посуды. На дисплее появится сообщение “On” или “OFF”.
- удерживайте кнопку установок “Set” до тех пор, пока значок “Set” не исчезнет.
- После этого функция мониторинга выпадения магнитного якоря из посуды установлена. Выпадение может происходить, когда перемешивание происходит на большой скорости, когда большой магнитный якорь передвигается со скоростью, близкой к максимуму магнитного вращающего момента или вязкость образца изменилась.

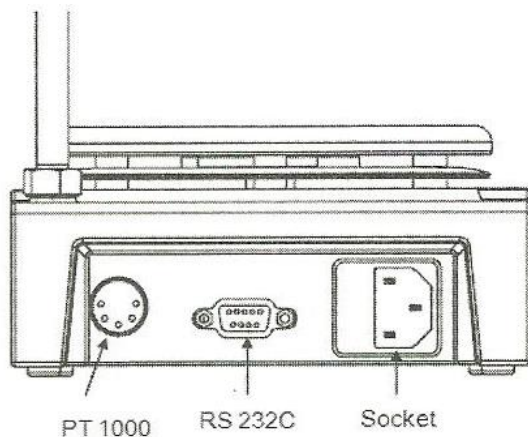
Используя данный прибор, функция мониторинга выпадения магнитного якоря из посуды может быть установлена при скорости вращения в диапазоне от 300 до 1500 об./мин. Когда выпадение якоря обнаружено прибором, функция перемешивания мгновенно останавливается для повторного помещения магнитного якоря в образец. После этого, функция перемешивания возобновляется, и скорость вращения увеличивается до изначально установленной. Если в течение следующих 3 минут перемешивания при постоянной скорости вращения будет повторное выпадение магнитного якоря из посуды, функция вращения возобновится, но в этом случае установленное значение скорости будет уменьшено автоматически на 100 об./мин. Скорость будет уменьшаться каждый раз на 100 об./мин. пока не достигнет минимума в 200 об./ мин. Если это будет происходить, в этом случае пользователь должен изменить условия эксперимента.

ВНИМАНИЕ:

Пользователь должен исследовать и протестировать функцию мониторинга выпадения магнитного якоря из посуды для своей индивидуальной ситуации, принимая во внимание специфику магнитного якоря, значение скорости, посуду для перемешивания и тип жидкого образца, которую он использует.

5. Дистанционное управление через ПК (US-1500D).

Прибор может управляться пользователем через ПК, (используя софт-программу), через RS232 кабель. Передача данных из инструмента в компьютер возможна только при запросе из ПК.



Неполадки:

Прибор не может включиться:

- Проверьте подключение кабеля эл. питания
- Проверьте наличие предохранителя или его поломку

Невозможность самотестирования:

- Выключите прибор, затем включите его и переустановите параметры, на установку от производителя.

Температура не достигает установленного значения:

Проверьте значение максимальной температуры нагрева. Возможно выставлено слишком маленькое значение.

Скорость вращения не может достигнуть своего установленного значения:

- Проверьте, включена ли функция мониторинга выпадения магнитного якоря из стакана
- Слишком большая вязкость образца может уменьшать скорость вращения двигателя.

Нагревание не происходит после включения данной функции регулятором температуры или не происходит перемешивание, после включения функции регулятором скорости вращения:

- Проверьте, находится ли прибор в режиме установленных программ
- Выйдите из режима установок и запустите повторно функцию нагрева/перемешивания.

Прибор не заканчивает свою работу после его выключения:

- Проверьте, работает ли функция предупреждения о наличии остаточного тепла и температура нагревательной платформы выше 50°C (LCD дисплей находится в рабочем состоянии и указывает символ “Hot”)

- Выключите функцию предупреждения о наличии остаточного тепла перед тем как выключить прибор.

ЕСЛИ ВСЕ ЭТИ НЕИСПРАВНОСТИ НЕ МОГУТ БЫТЬ ИСПРАВЛЕНЫ, ПОЖАЛУЙСТА, ПЕРЕУСТАНОВИТЕ ПРИБОР НА УСТАНОВКИ ПРОИЗВОДИТЕЛЯ ИЛИ ОБРАТИТЕСЬ В ТЕХНИЧЕСКИЙ СЕРВИС.

IX. Требования безопасности

- При использовании прибора соблюдайте правила техники безопасности при работе с устройствами напряжением до 1000 В
- Запрещается работать с незаземлённым прибором
- При устранении неисправностей обязательно отключайте питание
- Прибор нуждается в твердой опоре
- После окончания работы отключайте питание прибора
- Не ставьте на прибор посторонние предметы
- Сохраняйте прибор в чистом состоянии
- Не чините прибор самостоятельно
- Образец должен быть помещен на платформу прибора только в том случае, если прибор используется.
- Не допускайте попадания чистящего средства внутрь прибора во время его чистки
- Отключайте прибор от эл. сети во время его чистки
- Мойте прибор в защитных перчатках
- Используйте следующие моющие агенты:

Краски	Изопропиловый спирт
Строительные	Вода, содержащая ПАВ/изопропиловый спирт

материалы	
Косметика	Вода, содержащая ПАВ/изопропиловый спирт
Продукты питания	Вода, содержащая ПАВ
Топливо	Вода, содержащая ПАВ

- Эмаль лучше сохраняет свойства нагревательной платформы, а также предотвращает коррозию от кислот и щелочей. Нагревательная платформа очень восприимчива к сильным температурным изменениям и механическим повреждениям. Это может привести к растрескиванию или отслаиванию эмали.

Х. Правила хранения и транспортировки

Прибор в течении гарантийного срока хранения должен храниться в упаковке предприятия производителя при температуре от +5 до +40⁰С и относительной влажности до 80% при температуре 25⁰С на расстоянии не менее 1 м от теплоизлучающих устройств.

Хранение прибора без упаковки следует производить при температуре окружающего воздуха от +10 до +35⁰С и относительной влажности до 80%.

Прибор может транспортироваться всеми видами транспорта в крытых транспортных средствах в диапазоне температур от -35 до +50⁰С и относительной влажности не более 95%.

При транспортировке прибора в условиях отрицательных температур перед распаковкой необходимо выдержать его в нормальных условиях в течение 4 часов.

Свидетельство о приёмке

Магнитная мешалка US-1500A/US-1500D заводской № _____ проверена в соответствии с действующей технической документацией, обязательными требованиями национальных стандартов и признана годной к эксплуатации.

Дата выпуска _____

Должность Личная подпись Расшифровка подписи лица,
ответственного за приемку

Штамп ОТК

Упаковочный лист

№г.	Наименование	Кол-во	Примечание
1	Магнитная мешалка	1 шт.	
2	Шнур питания	1 шт.	
3	Магнитный якорь	1 шт.	
4	Инструкция по эксплуатации	1 шт.	

Предметы, перечисленные в таблице, соответствуют содержимому коробки.

(Должность, подпись)

