

**Магнитная мешалка 10-ти местная
с подогревом
US-0135H**



**Инструкция по эксплуатации
Паспорт**

**Санкт-Петербург
2014**

1. Перед использованием

Благодарим Вас за то, что Вы выбрали оборудование торговой марки ULAB.

Для более эффективного и безопасного использования нашего оборудования, пожалуйста, прочтите эту инструкцию до того, как начнете его использовать.

Использование оборудования с нарушением правил эксплуатации, приведенных в этой инструкции, может привести к его неправильной работе и к возникновению угрозы Вашей безопасности.

1.1 Назначение и область применения

Магнитная мешалка предназначена для перемешивания жидкостей, с помощью вращающегося в магнитном поле якоря. Широко используется в лабораториях для обучающего процесса и научных исследований, медицинских учреждениях и на производстве для перемешивания образцов.

1.2 Условия эксплуатации

Прибор не должен быть подвержен вибрации и воздействию агрессивных паров.

Температура окружающего воздуха, °С	от +5 до +40
Относительная влажность воздуха, %	до 80
Напряжение электрической сети, В	220
Частота электрической сети, Гц	50/60

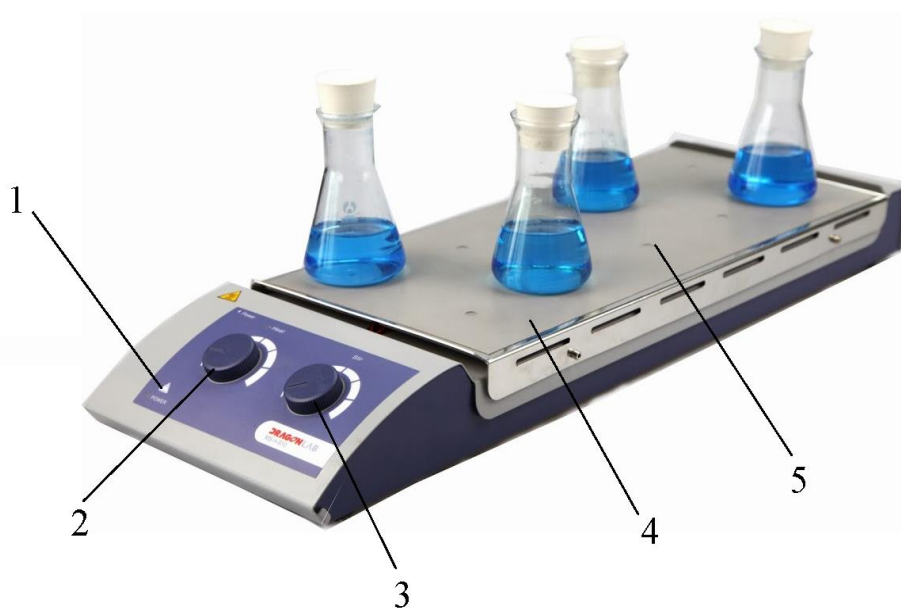
1.3 Технические характеристики

Мощность, Вт	490
Количество мест для перемешивания	10
Максимальный объем (H ₂ O) одного рабочего места, л	0.4
Расстояние между рабочими местами, мм	90
Отклонение скорости вращения одного рабочего места, %	5
Макс. длина магнитного якоря, мм	30
Тип двигателя	Бесщёточный двигатель с внешним ротором
Максимальная потребляемая мощность двигателя, Вт	12
Мощность нагрева, Вт	470
Диапазон скорости, об/мин	0-1100
Диапазон температуры, °С	120
Габариты рабочей поверхности, мм	180x450
Общие размеры, мм	182x552x65
Масса, кг	3.2

2. Комплект поставки

Наименование	Количество
Магнитная мешалка	1
Сетевой кабель	1
Магнитный якорь	2
Руководство по эксплуатации	1

3. Конструкция прибора



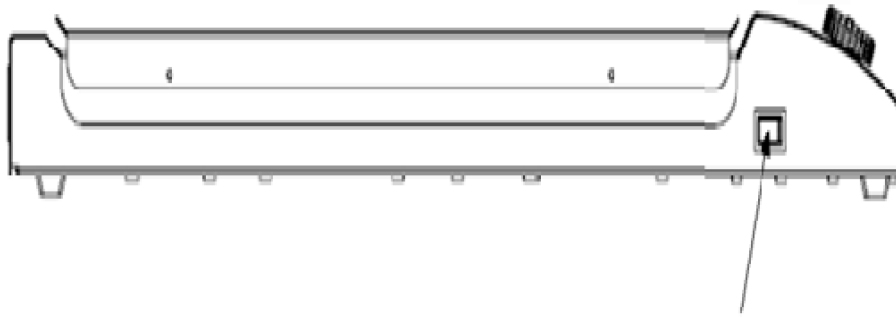
1. Индикатор электропитания;

2. Регулятор температуры;

3. Регулятор скорости;

4. Рабочая поверхность;

5. Рабочее место;



Тумблер электропитания

3. Подготовка прибора к эксплуатации

- Установка и ввод магнитной мешалки в эксплуатацию должны осуществляться лицами, ознакомленными с правилами техники безопасности при работе с устройствами напряжением до 1000 В и настоящей инструкцией.
- Следует распаковать прибор, освободив его от упаковочных материалов и произвести расконсервацию. Проверить внешнюю целостность и исправность испарителя и его деталей. Прибор следует устанавливать в месте без существенных вибраций и с отсутствием легко воспламеняемых веществ.

- После транспортировки прибора при отрицательных температурах его необходимо выдержать в условиях для эксплуатации, выше, в течение 10-12 часов.

- Прибор следует насухо протереть и

вымывать, проветрить.

- Прибор должен располагаться на 100 мм от стены и рядом прибора;

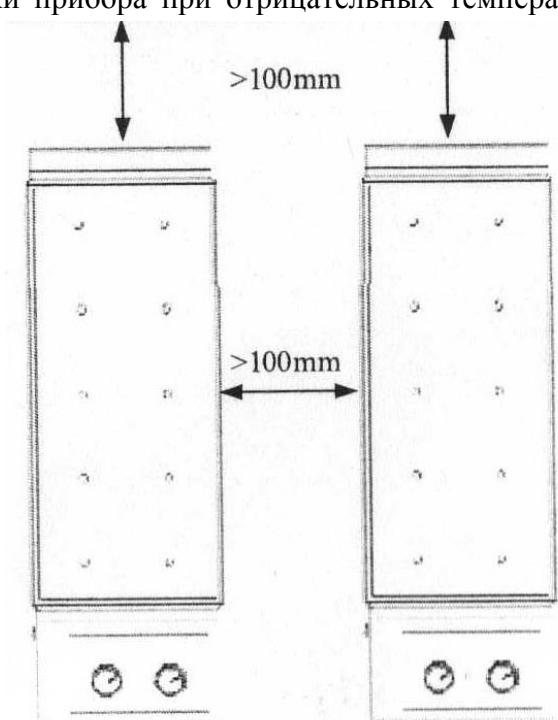
расстоянии ближайшего стоящего

- Напряжение должно соответствовать напряжению. должна быть

сетевому Розетка заземлена.

- Убедитесь в том, что электропитания отключен, а регулятор скорости и регулятор температуры указывают нулевое значение.

тумблер



4. Принцип работы прибора

- Подключите прибор к источнику электропитания;
- Включите тумблер электропитания;
- Поместите магнитный якорь в емкость с жидкостью для перемешивания;
- Введите жидкость для перемешивания;
- Поместите емкость на рабочее место;
- Медленно поверните регулятор скорости, после чего начнется перемешивание образца;
- Медленно поверните регулятор температуры, после чего начнется подогрев поверхности;
- Установите нулевое значение регулятора скорости вращения и температуры;

5. Управление прибором

Название	Функция
Регулятор скорости Stir	Установка скорости в диапазоне 0~1100об/мин, включение/отключение перемешивания.
Регулятор температуры Heat	Установка температуры, включение/отключение подогрева.
Индикатор электропитания Power	Включите тумблер питания, загорится индикатор "Power"
Тумблер электропитания	Включение/отключение тумблера электропитания

- Установите прибор на ровную устойчивую поверхность;
- Убедитесь в том, что регуляторы температуры и скорости указывают нулевое значение;
- Подключите прибор к источнику электропитания;
- Включите тумблер электропитания, после чего загорится индикатор POWER;
- Медленно поверните регулятор скорости. Установите скорость в диапазоне 0~1100об/мин;
- Установите температуру в диапазоне значение комнатной температуры~120°C;

ВНИМАНИЕ: Запрещается передвигать емкость во время работы прибора. Если емкость находится вне рабочего места, остановите перемешивание и установите емкость на рабочую поверхность, затем включите перемешивание, во избежание потери скорости перемешивания магнитного якоря.

6. Неполадки и способы их устранения

- При обнаружении неисправности прибора отключите его от источника питания;
- С помощью тумблера электропитания попробуйте включить прибор;
- Установите последнее заданное значение скорости;
- Установите последнее заданное значение температуры;

ЕСЛИ ВСЕ ЭТИ НЕИСПРАВНОСТИ НЕ МОГУТ БЫТЬ ИСПРАВЛЕНЫ, ПОЖАЛУЙСТА, ПЕРЕУСТАНОВИТЕ ПРИБОР НА УСТАНОВКИ ПРОИЗВОДИТЕЛЯ ИЛИ ОБРАТИТЕСЬ В ТЕХНИЧЕСКИЙ СЕРВИС.

7. Требования безопасности

- При использовании прибора соблюдайте правила техники безопасности при работе с устройствами напряжением до 1000 В
- Запрещается работать с незаземлённым прибором
- При устранении неисправностей обязательно отключайте питание
- Прибор нуждается в твердой опоре
- После окончания работы отключайте питание прибора
- Не ставьте на прибор посторонние предметы
- Сохраняйте прибор в чистом состоянии
- Не ремонтируйте прибор самостоятельно
- Образец должен быть помещен на платформу прибора только в том случае, если прибор используется.
- Не допускайте попадания чистящего средства внутрь прибора во время ухода
- Отключайте прибор от эл. сети во время его чистки
- Мойте прибор в защитных перчатках
- Используйте следующие моющие агенты:

Краски	Изопропиловый спирт
Строительные материалы	Вода, содержащая ПАВ/изопропиловый спирт
Косметика	Вода, содержащая ПАВ/изопропиловый спирт
Продукты питания	Вода, содержащая ПАВ
Топливо	Вода, содержащая ПАВ

8. Правила хранения и транспортировки

Прибор в течении гарантийного срока хранения должен храниться в упаковке предприятия производителя при температуре от +5 до +40⁰С и относительной влажности до 80% при температуре 25⁰С на расстоянии не менее 1 м от теплоизлучающих устройств.

Хранение прибора без упаковки следует производить при температуре окружающего воздуха от +10 до +35⁰С и относительной влажности до 80%.

Прибор может транспортироваться всеми видами транспорта в крытых транспортных

средствах в диапазоне температур от -35 до +50⁰С и относительной влажности не более 95%.

При транспортировке прибора в условиях отрицательных температур перед распаковкой необходимо выдержать его в нормальных условиях в течение 4 часов.

Приложение 1. Рекламационный акт

«Утверждаю»

Угловой штамп
Предприятия

должность

Подпись, фамилия, инициалы

« » _____ 20__ г.

Рекламационный акт

Комиссия в составе: председателя комиссии _____
(должность, фамилия, инициалы)

Членов
комиссии _____

составили настоящий акт по факту _____
(указать неисправность)

Наименование прибора: _____

Завод-изготовитель: _____

Заводской номер: _____

Год изготовления прибора: _____

Тип, марка: _____

Дата продажи: _____

Дата ввода в эксплуатацию: _____

Гарантийный срок: _____

Условия эксплуатации: _____

Состояние упаковочной тары: _____

Результаты наружного осмотра: _____

Комплектность: _____

Наличие и состояние пломбы _____

Перечень прилагаемых документов: _____

Подробное описание неисправности:

Заключение комиссии:

Председатель комиссии: _____
Подпись

Фамилия, инициалы

Члены комиссии: _____
Подпись

Фамилия, инициалы

Подпись

Фамилия, инициалы

М.П.