

# **Магнитная мешалка без подогрева**

## **US-6100A**



### **Инструкция по эксплуатации**

### **Паспорт**

**Санкт-Петербург**  
**2014**

## 1. Перед использованием

Благодарим Вас за то, что Вы выбрали оборудование торговой марки ULAB.

Для более эффективного и безопасного использования нашего оборудования, пожалуйста, прочтите эту инструкцию до того, как начнете его использовать.

Использование оборудования с нарушением правил эксплуатации, приведенных в этой инструкции, может привести к его неправильной работе и к возникновению угрозы Вашей безопасности.

### 1.1 Назначение и область применения

Магнитная мешалка предназначена для перемешивания жидкостей, с помощью вращающегося в магнитном поле якоря. Широко используется в лабораториях для обучающего процесса и научных исследований, медицинских учреждениях и на производстве для перемешивания образцов.

### 1.2 Условия эксплуатации

Прибор не должен быть подвержен вибрации и воздействию агрессивных паров.

Температура окружающего воздуха, °С	от +5 до +40
Относительная влажность воздуха, %	до 80
Напряжение электрической сети, В	200
Частота электрической сети, Гц	50/60

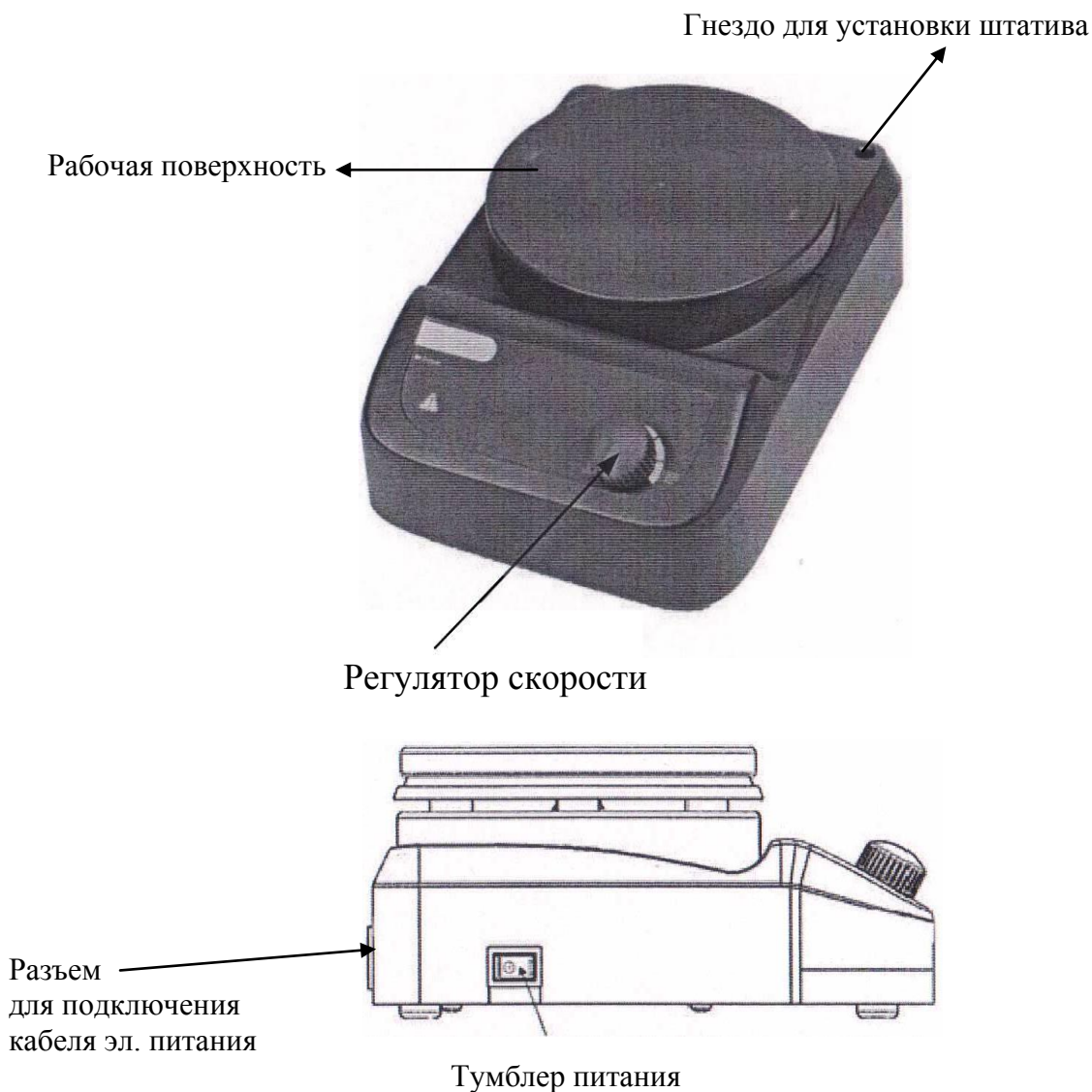
### 1.3 Технические характеристики

Мощность, Вт	10
Количество мест для перемешивания	1
Максимальный объем (H <sub>2</sub> O), л	3
Макс. длина магнитного якоря, мм	50
Тип двигателя	Электродвигатель
Максимальная потребляемая мощность двигателя, Вт	5
Диапазон скорости, об/мин	0-1500
Материал рабочей поверхности	Пластик
Диаметр рабочей поверхности, мм	135
Габариты, мм	220x160x75

## 2. Комплект поставки

Магнитная мешалка	1
Сетевой кабель	1
Магнитный якорь	1
Руководство по эксплуатации	1

### 3. Конструкция прибора



### 4. Подготовка прибора к эксплуатации

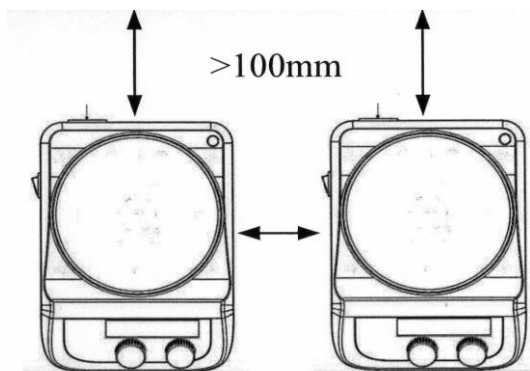
Установка и ввод магнитной мешалки в эксплуатацию должны осуществляться лицами, ознакомленными с правилами техники безопасности при работе с устройствами напряжением до 1000 В и настоящей инструкцией.

Следует распаковать прибор, освободив его от упаковочных материалов и произвести расконсервацию. Проверить внешнюю целостность и исправность магнитной мешалки и ее деталей. Прибор следует устанавливать в месте без существенных вибраций и с отсутствием легко воспламеняемых веществ.


После транспортировки прибора при отрицательных температурах его необходимо выдержать в условиях для эксплуатации, указанных выше, в течение 10-12 часов.

Прибор следует вымыть, насухо протереть и проветрить.

- Прибор должен находиться на расстоянии 100 мм от ближайшей стены;



## 5. Управление прибором

Регулятор скорости 	Для того чтобы включить перемешивание, поверните регулятор.
Тумблер питания	Включение/выключение прибора.

- Подключите шнур питания к розетке. Включите прибор кнопкой-переключателем. Поместите стакан в центр рабочей поверхности. Поместите магнитный якорь в емкость с жидкостью для перемешивания. Не перемещайте стакан, чтобы магнитный якорь мог перемешивать образец монотонно;
- Установите емкость с образцом в центр рабочей платформы;
- При помощи регулятора скорости перемешивания установите нужную Вам скорость;
- В конце работы переключите тумблер электропитания и выключите прибор из розетки, после чего вымойте рабочую поверхность магнитной мешалки.
- Обязательно прочтите инструкцию по эксплуатации до запуска прибора, а также следуйте инструкциям по технике безопасности.
- Напряжение должно соответствовать сетевому напряжению. Розетка должна быть заземлена.
- Во время работы избегайте попадания брызг и паров жидкости на прибор. Остерегайтесь токсичных или легко воспламеняющихся паров.
- Устанавливайте прибор всегда только на чистую, сухую, ровную, устойчивую и не скользящую поверхность. Платформа прибора должна быть всегда чистой и неповрежденной. Не работайте рядом с взрывчатыми веществами, опасными объектами или рядом с водой.

- Не используйте поврежденную емкость для перемешивания. В противном случае, емкость может быть разбита или она может начать перемещаться.
- Проверяйте прибор и аксессуары каждый раз, когда вы их используете. Не используйте поврежденные компоненты.
- Всегда отключайте питание прибора перед установкой аксессуаров.
- Разбирать прибор может только специально обученный персонал.
- Используйте регуляторы для установки скорости перемешивания. Процесс перемешивания должен начаться сразу после установки значения скорости. Если этого не произошло или жидкость имеет слишком большой коэффициент вязкости, необходимо постепенно увеличивать значение скорости посредством регулятора скорости вращения пока процесс перемешивания не начнется.
- Плавно увеличивайте скорость вращения и уменьшайте ее, если:
  - Магнитный якорь выпал из-за слишком высокой скорости вращения
  - Перемешивание осуществляется неравномерно или посуда движется по нагревательной платформе.

#### **ВНИМАНИЕ:**

- Используйте посуду, дно которой не должно иметь никаких препятствий для свободного перемещения магнитного якоря.
- Для защиты от коррозионных и едких веществ во время процесса перемешивания не пытайтесь вынимать магнитный якорь из жидкости пальцами.
- Остерегайтесь риска в результате работы с:
  - Легко воспламеняющимися веществами или жидкостями с низкой температурой кипения
  - Переизбытка жидкости в посуде для перемешивания
  - Небезопасной посудой
- Работайте с патогенными материалами только в закрытой посуде.
- Если магнитный якорь имеет тефлоновое покрытие (PTFE), пожалуйста, будьте внимательны:
  - Элементарный фтор, трехфтористые соединения и щелочные металлы будут разъедать данное покрытие; галогеналканы делают это при комнатной температуре.
  - Расплавленные щелочи, щелочно-земельные металлы или их растворы, так же как и порошки из второго и третьего столбца Таблицы Менделеева будут иметь химическую реакцию с тефлоновым покрытием при температуре от 300-400°C.

- Не храните прибор в помещении с сильным магнитным полем.

### **Неполадки:**

*Прибор не может включиться:*

- Проверьте подключение кабеля эл. питания
- Проверьте наличие предохранителя или его поломку

*Скорость вращения не может достигнуть своего установленного значения:*

- Слишком большая вязкость образца может уменьшать скорость вращения двигателя.

*ЕСЛИ ВСЕ ЭТИ НЕИСПРАВНОСТИ НЕ МОГУТ БЫТЬ ИСПРАВЛЕНЫ, ПОЖАЛУЙСТА, ПЕРЕУСТАНОВИТЕ ПРИБОР НА УСТАНОВКИ ПРОИЗВОДИТЕЛЯ ИЛИ ОБРАТИТЕСЬ В ТЕХНИЧЕСКИЙ СЕРВИС.*

### **6. Требования безопасности**

- При использовании прибора соблюдайте правила техники безопасности при работе с устройствами напряжением до 1000 В
- Запрещается работать с незаземлённым прибором
- При устранении неисправностей обязательно отключайте питание
- Прибор нуждается в твердой опоре
- После окончания работы отключайте питание прибора
- Не ставьте на прибор посторонние предметы
- Сохраняйте прибор в чистом состоянии
- Не ремонтируйте прибор самостоятельно
- Образец должен быть помещен на платформу прибора только в том случае, если прибор используется.
- Не допускайте попадания чистящего средства внутрь прибора во время ухода
- Отключайте прибор от эл. сети во время его чистки
- Мойте прибор в защитных перчатках
- Используйте следующие моющие агенты:

Краски	Изопропиловый спирт
Строительные материалы	Вода, содержащая ПАВ/изопропиловый спирт
Косметика	Вода, содержащая ПАВ/изопропиловый спирт
Продукты питания	Вода, содержащая ПАВ
Топливо	Вода, содержащая ПАВ

## **7. Правила хранения и транспортировки**

Прибор в течении гарантийного срока хранения должен храниться в упаковке предприятия производителя при температуре от +5 до +40<sup>0</sup>С и относительной влажности до 80% при температуре 25<sup>0</sup>С на расстоянии не менее 1 м от теплоизлучающих устройств.

Хранение прибора без упаковки следует производить при температуре окружающего воздуха от +10 до +35<sup>0</sup>С и относительной влажности до 80%.

Прибор может транспортироваться всеми видами транспорта в крытых транспортных

средствах в диапазоне температур от -35 до +50<sup>0</sup>С и относительной влажности не более 95%.

При транспортировке прибора в условиях отрицательных температур перед распаковкой необходимо выдержать его в нормальных условиях в течение 4 часов.

# Приложение 1. Рекламационный акт

«Утверждаю»

Угловой штамп  
Предприятия

\_\_\_\_\_

должность

Подпись, фамилия, инициалы

«    » \_\_\_\_\_ 20\_\_ г.

## Рекламационный акт

Комиссия в составе: председателя комиссии \_\_\_\_\_  
(должность, фамилия, инициалы)

Членов  
комиссии \_\_\_\_\_

составили настоящий акт по факту \_\_\_\_\_  
(указать неисправность)

Наименование прибора: \_\_\_\_\_

Завод-изготовитель: \_\_\_\_\_

Заводской номер: \_\_\_\_\_

Год изготовления прибора: \_\_\_\_\_

Тип, марка: \_\_\_\_\_

Дата продажи: \_\_\_\_\_

Дата ввода в эксплуатацию: \_\_\_\_\_

Гарантийный срок: \_\_\_\_\_

Условия эксплуатации: \_\_\_\_\_

Состояние упаковочной тары: \_\_\_\_\_

Результаты наружного осмотра: \_\_\_\_\_

Комплектность: \_\_\_\_\_

Наличие и состояние пломбы \_\_\_\_\_

Перечень прилагаемых документов: \_\_\_\_\_

Подробное описание неисправности:

\_\_\_\_\_

\_\_\_\_\_

\_\_\_\_\_

Заключение комиссии:

\_\_\_\_\_

\_\_\_\_\_

\_\_\_\_\_

\_\_\_\_\_

\_\_\_\_\_

\_\_\_\_\_

\_\_\_\_\_

Председатель комиссии: \_\_\_\_\_

Подпись

Фамилия, инициалы

Члены комиссии: \_\_\_\_\_

Подпись

Фамилия, инициалы

Подпись

Фамилия, инициалы

М.П.