

Магнитная мешалка без подогрева

US-6150D



Инструкция по эксплуатации

Паспорт

Санкт-Петербург
2014

1. Перед использованием

Благодарим Вас за то, что Вы выбрали оборудование торговой марки ULAB.

Для более эффективного и безопасного использования нашего оборудования, пожалуйста, прочтите эту инструкцию до того, как начнете его использовать.

Использование оборудования с нарушением правил эксплуатации, приведенных в этой инструкции, может привести к его неправильной работе и к возникновению угрозы Вашей безопасности.

1.1 Назначение и область применения

Магнитная мешалка предназначена для перемешивания жидкостей, с помощью вращающегося в магнитном поле якоря. Широко используется в лабораториях для обучающего процесса и научных исследований, медицинских учреждениях и на производстве для перемешивания образцов.

1.2 Условия эксплуатации

Прибор не должен быть подвержен вибрации и воздействию агрессивных паров.

Температура окружающего воздуха, °С	от +5 до +40
Относительная влажность воздуха, %	до 80
Напряжение электрической сети, В	220
Частота электрической сети, Гц	50/60

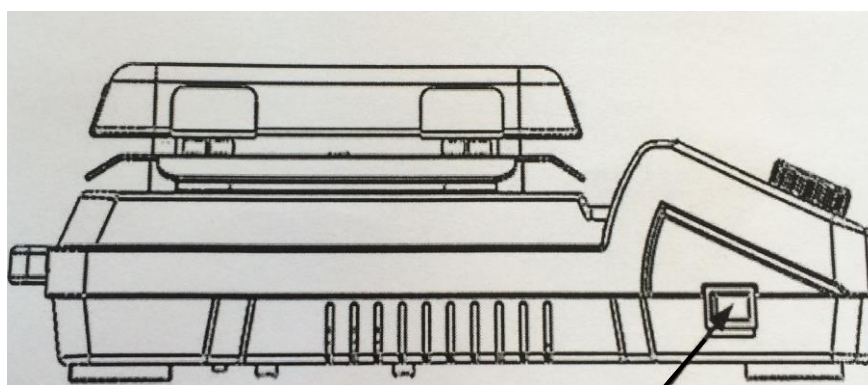
1.3 Технические характеристики

Мощность, Вт	50
Количество мест для перемешивания	1
Максимальный объем (H ₂ O), л	20
Макс. длина магнитного якоря, мм	80x10
Тип двигателя	Бесщёточный двигатель
Максимальная потребляемая мощность двигателя, Вт	18
Диапазон скорости, об/мин	100-1500
Материал рабочей поверхности	Нержавеющая сталь, керамическое покрытие
Дисплей	ЖК-дисплей
Размеры рабочей поверхности, мм	184x184
Габариты, мм	215x360x112
Масса, кг	5.3

2. Комплект поставки

Магнитная мешалка	1 шт.
Сетевой кабель	1 шт.
Руководство по эксплуатации	1 экз.

3. Конструкция прибора



Тумблер питания

Название	Функции
Регулятор скорости перемешивания	Настройка скорости вращения. Включение/отключение вращения с помощью нажатия на регулятор.
ЖК-дисплей	Вывод на экран рабочего состояния и параметров настройки.
Индикатор перемешивания	Индикатор загорается при запуске перемешивания.
Тумблер питания	Включение/отключение прибора

4. Подготовка прибора к эксплуатации

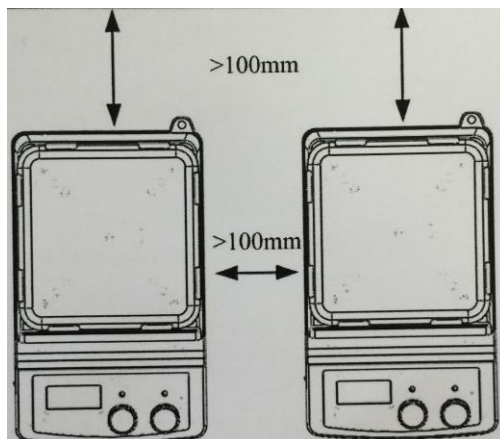
- Установка и ввод магнитной мешалки в эксплуатацию должны осуществляться лицами, ознакомленными с правилами техники безопасности при работе с устройствами напряжением до 1000 В и настоящей инструкцией.

- Следует распаковать прибор, освободив его от упаковочных материалов и произвести расконсервацию. Проверить внешнюю целостность и исправность магнитной мешалки и ее деталей. Прибор следует устанавливать в месте без существенных вибраций и с отсутствием легко воспламеняемых веществ.

- После транспортировки прибора при отрицательных температурах его необходимо выдержать в условиях для эксплуатации, указанных выше, в течение 10-12 часов.

- Прибор следует протереть и

- Прибор должен находиться на расстоянии 100 мм



вымывать, насухо проветрить.

находиться на от ближайшей стены;

5. Эксплуатация прибора

- Установите прибор на ровную, устойчивую, чистую, сухую, огнеупорную поверхность;
- Эксплуатация и хранения прибора в агрессивных взрывоопасных средах строго запрещается;
- Увеличивайте скорость постепенно. Уменьшите скорость, если:
 - Магнитный якорь выпал;
 - Емкость движется по рабочей поверхности;
- Проверяйте прибор каждый раз перед работой с ним;
- Отключите прибор от источника питания перед установкой штатива;
- Убедитесь в том, что напряжение соответствует требованиям эксплуатации прибора;
- Хранение и эксплуатация прибора должна осуществляться вдали от источника магнитного поля.

6. Управление прибором

- Напряжение должно соответствовать сетевому напряжению. Розетка должна быть заземлена.
- Подключите кабель к источнику питания, и убедитесь в том, что прибор включен;
- Влейте образец для перемешивания до середины емкости, и поместите якорь в емкость;
- Установите емкость на рабочую поверхность;

- Настройте скорость перемешивания;
- Следите за магнитным якорем и показаниями на дисплее;
- Остановите перемешивание;

- При включении индикатор перемешивания будет мигать 3 раза, на экране дисплея будет изображена надпись "br On/OFF", означающая включение/выключение функции контроля магнитного якоря.

7. Неисправности и способы их устранения

- Прибор не включается:
 - Проверьте, подключен ли кабель к источнику питания;
 - Проверьте наличие предохранителя и его поломки;
- Скорость вращения не может достигнуть своего установленного значения:
 - Убедитесь в том, что контроль магнитного якоря включен;
 - Слишком большая вязкость образца может уменьшить скорость вращения двигателя;
- При нажатии регулятора функция вращения не включается:
 - Убедитесь в том, что прибор не находится в режиме настройки программы;
 - Выйдите из режима настройки и перезапустите перемешивание.

ЕСЛИ ВСЕ ЭТИ НЕИСПРАВНОСТИ НЕ МОГУТ БЫТЬ ИСПРАВЛЕНЫ, ПОЖАЛУЙСТА, ПЕРЕУСТАНОВИТЕ ПРИБОР НА УСТАНОВКИ ПРОИЗВОДИТЕЛЯ ИЛИ ОБРАТИТЕСЬ В ТЕХНИЧЕСКИЙ СЕРВИС.

ВНИМАНИЕ:

- Используйте посуду, дно которой не должно иметь никаких препятствий для свободного перемещения магнитного якоря.
- Для защиты от коррозионных и едких веществ во время процесса перемешивания не пытайтесь вынимать магнитный якорь из жидкости пальцами.
- Остерегайтесь риска в результате работы с:
 - Легко воспламеняющимися веществами или жидкостями с низкой температурой кипения
 - Переизбытка жидкости в посуде для перемешивания
 - Небезопасной посудой
- Работайте с патогенными материалами только в закрытой посуде.
- Если магнитный якорь имеет тефлоновое покрытие (PTFE), пожалуйста, будьте внимательны:

- Элементный фтор, трехфтористые соединения и щелочные металлы будут разъедать данное покрытие; галогеналканы делают это при комнатной температуре.

- Расплавленные щелочи, щелочно-земельные металлы или их растворы, так же как и порошки из второго и третьего столбца Таблицы Менделеева будут иметь химическую реакцию с тефлоновым покрытием при температуре от 300-400°C.

- Не храните прибор в помещении с сильным магнитным полем.

8. Требования безопасности

- При использовании прибора соблюдайте правила техники безопасности при работе с устройствами напряжением до 1000 В
- Запрещается работать с незаземлённым прибором
- При устранении неисправностей обязательно отключайте питание
- Прибор нуждается в твердой опоре
- После окончания работы отключайте питание прибора
- Не ставьте на прибор посторонние предметы
- Сохраняйте прибор в чистом состоянии
- Не ремонтируйте прибор самостоятельно
- Образец должен быть помещен на платформу прибора только в том случае, если прибор используется.
- Не допускайте попадания чистящего средства внутрь прибора во время ухода
- Отключайте прибор от эл. сети во время его чистки
- Мойте прибор в защитных перчатках
- Используйте следующие моющие агенты:

Краски	Изопропиловый спирт
Строительные материалы	Вода, содержащая ПАВ/изопропиловый спирт
Косметика	Вода, содержащая ПАВ/изопропиловый спирт
Продукты питания	Вода, содержащая ПАВ
Топливо	Вода, содержащая ПАВ

9. Правила хранения и транспортировки

Прибор в течение гарантийного срока хранения должен храниться в упаковке предприятия производителя при температуре от +5 до +40⁰С и относительной влажности до 80% при температуре 25⁰С на расстоянии не менее 1 м от теплоизлучающих устройств.

Хранение прибора без упаковки следует производить при температуре окружающего воздуха от +10 до +35⁰С и относительной влажности до 80%.

Прибор может транспортироваться всеми видами транспорта в крытых транспортных средствах в диапазоне температур от -35 до +50⁰С и относительной влажности не более 95%.

При транспортировке прибора в условиях отрицательных температур перед распаковкой необходимо выдержать его в нормальных условиях в течение 4 часов.

Приложение 1. Рекламационный акт

«Утверждаю»

Угловой штамп
Предприятия

должность

Подпись, фамилия, инициалы

« » _____ 20__ г.

Рекламационный акт

Комиссия в составе: председателя комиссии _____
(должность, фамилия, инициалы)

Членов
комиссии _____

составили настоящий акт по факту _____
(указать неисправность)

Наименование прибора: _____

Завод-изготовитель: _____

Заводской номер: _____

Год изготовления прибора: _____

Тип, марка: _____

Дата продажи: _____

Дата ввода в эксплуатацию: _____

Гарантийный срок: _____

Условия эксплуатации: _____

Состояние упаковочной тары: _____

Результаты наружного осмотра: _____

Комплектность: _____

Наличие и состояние пломбы _____

Перечень прилагаемых документов: _____

Подробное описание неисправности:

Закключение комиссии:

Председатель комиссии: _____

Подпись

Фамилия, инициалы

Члены комиссии: _____

Подпись

Фамилия, инициалы

Подпись

Фамилия, инициалы

Подпись

Фамилия, инициалы