

Позиции и положения кодирования у разъема CQ 12

| Позиция ключа (со стороны вставки-штекера) | Позиция ключа (со стороны вставки-розетки) | Ориентация (со стороны вставки-штекера) | Ориентация (со стороны вставки-штекера) | Ориентация (со стороны вставки-розетки) | Ориентация (со стороны вставки-розетки) |
|---|---|--|--|--|--|
| A | B | A | B | B | A |
| 1 | 1 | ▼ | ▼ | ▲ | ▲ |
| 1 | 2 | ▼ | ▲ | ▼ | ▲ |
| 1 | 3 | ▼ | ▼ | ▲ | ▲ |
| 1 | 4 | ▼ | ▲ | ▼ | ▲ |
| 2 | 1 | ▲ | ▼ | ▲ | ▼ |
| 2 | 2 | ▲ | ▲ | ▼ | ▼ |
| 2 | 3 | ▲ | ▼ | ▲ | ▼ |
| 2 | 4 | ▲ | ▲ | ▼ | ▼ |
| 3 | 1 | ▼ | ▼ | ▲ | ▲ |
| 3 | 2 | ▼ | ▲ | ▼ | ▲ |
| 3 | 3 | ▼ | ▼ | ▲ | ▲ |
| 3 | 4 | ▼ | ▲ | ▼ | ▲ |
| 4 | 1 | ▲ | ▼ | ▲ | ▼ |
| 4 | 2 | ▲ | ▲ | ▼ | ▼ |
| 4 | 3 | ▲ | ▼ | ▲ | ▼ |
| 4 | 4 | ▲ | ▲ | ▼ | ▼ |



Корпуса:
размер "21.21"

страница:

Изолирующее исполнение 201 - 202
 Металлические 203 - 205
 Для агрессивных сред 325
 ЭМС 343
 IP68 372 - 373

Вставки с обжимными соединениями



Обжимные контакты 10 А, посеребренные и позолоченные



Наименование

Каталожный №

Каталожный №

Каталожный №

Без контактов (заказываются отдельно)
 Вставки-розетки для гнездовых контактов
 Вставки-вилки для штекерных контактов

CQF 12
 CQM 12

Гнездовые контакты 10 А

0,14-0,37 мм² AWG 26-22 условный № 1
 0,5 мм² AWG 20 условный № 2
 0,75 мм² AWG 18 условный № (2)
 1 мм² AWG 18 условный № 3
 1,5 мм² AWG 16 условный № 4
 2,5 мм² AWG 14 условный № 5

Штекерные контакты 10 А

0,14-0,37 мм² AWG 26-22 условный № 1
 0,5 мм² AWG 20 условный № 2
 0,75 мм² AWG 18 условный № (2)
 1 мм² AWG 18 условный № 3
 1,5 мм² AWG 16 условный № 4
 2,5 мм² AWG 14 условный № 5

CDFA 0.3
 CDFA 0.5
 CDFA 0.7
 CDFA 1.0
 CDFA 1.5
 CDFA 2.5

Посеребренные

CDFD 0.3
 CDFD 0.5
 CDFD 0.7
 CDFD 1.0
 CDFD 1.5
 CDFD 2.5

Позолоченные

CDMA 0.3
 CDMA 0.5
 CDMA 0.7
 CDMA 1.0
 CDMA 1.5
 CDMA 2.5

CDMD 0.3
 CDMD 0.5
 CDMD 0.7
 CDMD 1.0
 CDMD 1.5
 CDMD 2.5

- характеристики по EN 61984:

10 А 400 В 4 кВ 3
10 А 400/690 В 6 кВ 2

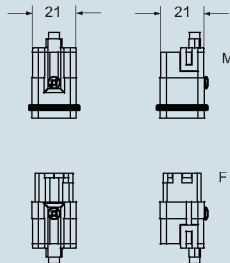
- сертифицированы на соответствие требованиям cUL (UL для США и Канады), CCC, GL, ГОСТ
- номинальное напряжение по UL/CSA: 600 В
- сопротивление изоляции: не менее 10 ГОм
- рабочие температуры: -40°C ... +125°C
- выполнены из самозатухающего термoplastа UL 94 V0

- механический ресурс: не менее 500 циклов
- контактное сопротивление: не более 3 мОм
- вставки CQ 12 поставляются комплектно с уплотнением и винтом, обеспечивающими степень защиты IP66/IP67

- указания по обжиму контактов приведены в разделе об обжимных устройствах (для контактов 10 А серий CDF и CDM) на страницах 466, 470, 480, 482, 484, 486

- максимальные токовые нагрузки показаны на графиках на этой странице, дополнительные сведения см. на стр. 494

размеры в мм



Вид на контакт спереди



Кодирующие штифты CR Q12 (заказываются отдельно) позволяют пользователю создавать до 16 различных комбинаций (см. схему на стр. 431)



размеры в мм

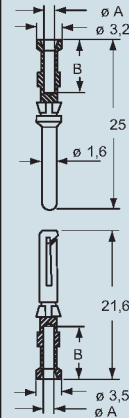
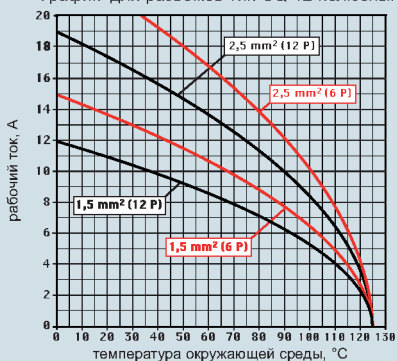


График для разъемов тип CQ 12-полюсных



Контакты CDF и CDM

| сечение проводника, мм ² | диаметр А отверстия под проводник, мм | длина В зачистки проводника, мм |
|-------------------------------------|---------------------------------------|---------------------------------|
| 0,14-0,37 | 0,9 | 8 |
| 0,5 | 1,1 | 8 |
| 0,75 | 1,3 | 8 |
| 1,0 | 1,45 | 8 |
| 1,5 | 1,8 | 8 |
| 2,5 | 2,2 | 6 |

Размеры указаны для сведения и могут быть изменены без уведомления.



Корпуса:
размер "21.21" страница:

Изолирующее исполнение 201 - 202
Металлические 203 - 205
Для агрессивных сред 325
ЭМС 343
IP68 372 - 373

- Вставки и корпуса для работы при температурах до 180°C поставляются под заказ
- Может использоваться с уменьшенным числом контактов сечением 4 мм²
- Указания по обжиму контактов приведены в разделе об обжимных устройствах (для контактов 16 А серий CCF и CCM) на страницах 466, 470, 480, 482, 484, 486

Вставки с обжимными соединениями

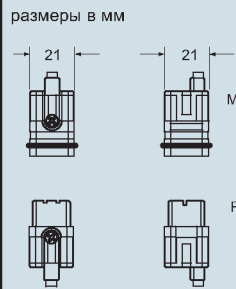
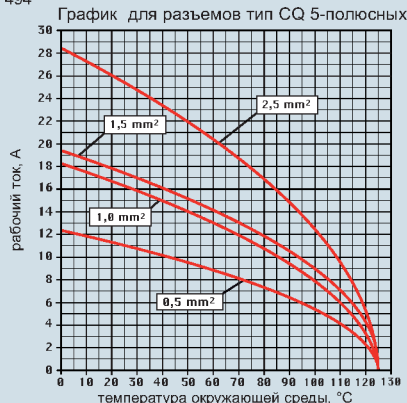


Обжимные контакты 16 А, обычные и с улучшенной расстыковкой, посеребрённые и позолоченные

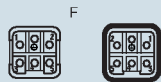


| Наименование | Каталожный № | Каталожный № | Каталожный № |
|---|--------------------------------|--|--|
| Без контактов (заказываются отдельно) Вставки-розетки для гнездовых контактов Вставки-вилки для штекерных контактов | CQF 05 CQM 05 | | |
| <p>Гнездовые контакты 16 А</p> <p>0,14-0,37 мм² AWG 26-22 три проточки 0,5 мм² AWG 20 без проточек 0,75 мм² AWG 18 одна проточка (сзади) 1 мм² AWG 18 одна проточка 1,5 мм² AWG 16 две проточки 2,5 мм² AWG 14 три проточки 3 мм² AWG 12 одна широкая проточка 4 мм² AWG 12 без проточек</p> <p>Штекерные контакты 16 А</p> <p>0,14-0,37 мм² AWG 26-22 три проточки 0,5 мм² AWG 20 без проточек 0,75 мм² AWG 18 одна проточка (сзади) 1 мм² AWG 18 одна проточка 1,5 мм² AWG 16 две проточки 2,5 мм² AWG 14 три проточки 3 мм² AWG 12 одна широкая проточка 4 мм² AWG 12 без проточек</p> <p>Штекерные контакты 16 А с улучшенной расстыковкой</p> <p>0,5 мм² AWG 20 без проточек 0,75 мм² AWG 18 одна проточка (сзади) 1 мм² AWG 18 одна проточка 1,5 мм² AWG 16 две проточки 2,5 мм² AWG 14 три проточки</p> | | <p>CCFA 0.3 CCFA 0.5 CCFA 0.7 CCFA 1.0 CCFA 1.5 CCFA 2.5 CCFA 3.0 CCFA 4.0</p> <p>Посеребрённые</p> <p>CCMA 0.3 CCMA 0.5 CCMA 0.7 CCMA 1.0 CCMA 1.5 CCMA 2.5 CCMA 3.0 CCMA 4.0</p> <p>CC 0.5 AN CC 0.7 AN CC 1.0 AN CC 1.5 AN CC 2.5 AN</p> | <p>CCFD 0.3 CCFD 0.5 CCFD 0.7 CCFD 1.0 CCFD 1.5 CCFD 2.5 CCFD 3.0 CCFD 4.0</p> <p>Позолоченные</p> <p>CCMD 0.3 CCMD 0.5 CCMD 0.7 CCMD 1.0 CCMD 1.5 CCMD 2.5 CCMD 3.0 CCMD 4.0</p> |

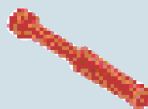
- характеристики по EN 61984:
- 16 А 230/400 В 4 кВ 3**
- 16 А 320/500 В 4 кВ 2**
- сертифицирован на соответствие требованиям UL, CSA, CCC, GL, ГОСТ
- номинальное напряжение по UL/CSA: 600 В
- сопротивление изоляции: не менее 10 ГОм
- рабочие температуры: -40°C ... +125°C
- выполнены из самозатухающего термoplastа UL 94 V0
- механический ресурс: не менее 500 циклов
- контактное сопротивление: не более 1 мОм
- максимальные токовые нагрузки показаны на графиках на этой странице, дополнительные сведения см. на стр. 494



Вид на контакт спереди



Кодирующие штифты CR CPQ – см. стр.431



размеры в мм

CCF и CCM

CC...AN

Контакты CCF, CCM и CC..AN

| сечение проводника, мм ² | диаметр А проводник, мм | длина зачистки проводника, мм |
|-------------------------------------|-------------------------|-------------------------------|
| 0,14-0,37 | 0,9 | 7,5 |
| 0,5 | 1,1 | 7,5 |
| 0,75 | 1,3 | 7,5 |
| 1,0 | 1,45 | 7,5 |
| 1,5 | 1,8 | 7,5 |
| 2,5 | 2,2 | 7,5 |
| 3 | 2,55 | 7,5 |
| 4 | 2,85 | 7,5 |

Размеры указаны для сведения и могут быть изменены без уведомления.



Корпуса:
размер "32.13"

страница:

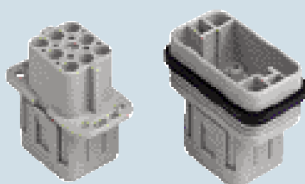
Изолирующее исполнение 206 - 207
ЭМС 344 - 345

- Может использоваться с уменьшенным числом контактов сечением 4 мм²
- Указания по обжиму контактов приведены в разделе об обжимных устройствах (для контактов 16 А серий CCF и CCM) на страницах 466, 470, 480, 482, 484, 486



Соответствуют требованиям стандарта ISO 23570-3 и спецификации фирмы DESINA®

Вставки с обжимными соединениями



Обжимные контакты 16 А, обычные и с улучшенной расстыковкой, посеребрённые и позолоченные



Наименование

Каталожный №

Каталожный №

Каталожный №

Без контактов (заказываются отдельно)
Вставки-розетки для гнездовых контактов
Вставки-вилки для штекерных контактов

CQF 08
CQM 08

Гнездовые контакты 16 А

| | | |
|---------------------------|-----------|-----------------------|
| 0,14-0,37 мм ² | AWG 26-22 | три проточки |
| 0,5 мм ² | AWG 20 | без проточек |
| 0,75 мм ² | AWG 18 | одна проточка (сзади) |
| 1 мм ² | AWG 18 | одна проточка |
| 1,5 мм ² | AWG 16 | две проточки |
| 2,5 мм ² | AWG 14 | три проточки |
| 3 мм ² | AWG 12 | одна широкая проточка |
| 4 мм ² | AWG 12 | без проточек |

Штекерные контакты 16 А

| | | |
|---------------------------|-----------|-----------------------|
| 0,14-0,37 мм ² | AWG 26-22 | три проточки |
| 0,5 мм ² | AWG 20 | без проточек |
| 0,75 мм ² | AWG 18 | одна проточка (сзади) |
| 1 мм ² | AWG 18 | одна проточка |
| 1,5 мм ² | AWG 16 | две проточки |
| 2,5 мм ² | AWG 14 | три проточки |
| 3 мм ² | AWG 12 | одна широкая проточка |
| 4 мм ² | AWG 12 | без проточек |

Штекерные контакты 16 А с улучшенной расстыковкой

| | | |
|----------------------|--------|-----------------------|
| 0,5 мм ² | AWG 20 | без проточек |
| 0,75 мм ² | AWG 18 | одна проточка (сзади) |
| 1 мм ² | AWG 18 | одна проточка |
| 1,5 мм ² | AWG 16 | две проточки |
| 2,5 мм ² | AWG 14 | три проточки |

CCFA 0.3
CCFA 0.5
CCFA 0.7
CCFA 1.0
CCFA 1.5
CCFA 2.5
CCFA 3.0
CCFA 4.0

Посеребрённые

CCFD 0.3
CCFD 0.5
CCFD 0.7
CCFD 1.0
CCFD 1.5
CCFD 2.5
CCFD 3.0
CCFD 4.0

Позолоченные

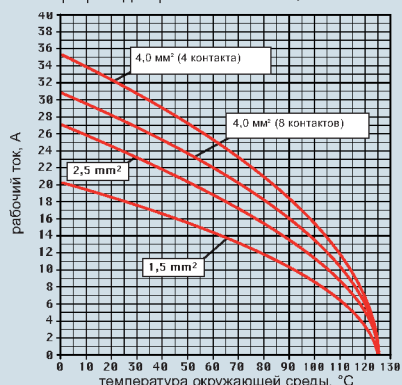
CCMA 0.3
CCMA 0.5
CCMA 0.7
CCMA 1.0
CCMA 1.5
CCMA 2.5
CCMA 3.0
CCMA 4.0

CCMD 0.3
CCMD 0.5
CCMD 0.7
CCMD 1.0
CCMD 1.5
CCMD 2.5
CCMD 3.0
CCMD 4.0

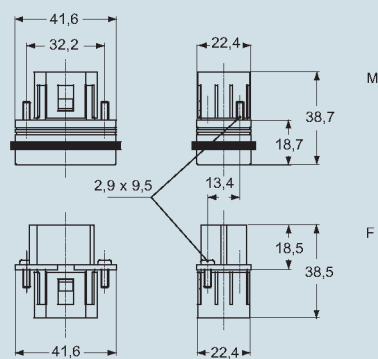
CC 0.5 AN
CC 0.7 AN
CC 1.0 AN
CC 1.5 AN
CC 2.5 AN

- характеристики по EN 61984:
- 16 А 500 В 6 кВ 3**
- 16 А 400/690 В 6 кВ 2**
- сертифицированы на соответствие требованиям cUL (UL для США и Канады), CSA, ГОСТ
- номинальное напряжение по UL/CSA: 600 В
- сопротивление изоляции: не менее 10 ГОм
- рабочие температуры: -40°C ... +125°C
- выполнены из самозатухающего термопласта UL 94 V0
- механический ресурс: не менее 500 циклов
- контактное сопротивление: не более 3 мОм
- максимальные токовые нагрузки показаны на графиках на этой странице, дополнительные сведения см. на стр. 494

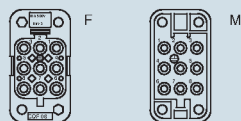
График для разъемов тип CQ 8-полюсных



размеры в мм

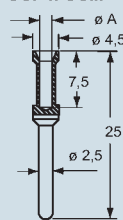


Вид на контакт спереди

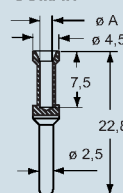


размеры в мм

CCF и CCM



CC...AN



Контакты CCF, CCM и CC...AN

| сечение проводника, мм ² | диаметр А отверстия под проводник, мм | длина зачистки проводника, мм |
|-------------------------------------|---------------------------------------|-------------------------------|
| 0,14-0,37 | 0,9 | 7,5 |
| 0,5 | 1,1 | 7,5 |
| 0,75 | 1,3 | 7,5 |
| 1,0 | 1,45 | 7,5 |
| 1,5 | 1,8 | 7,5 |
| 2,5 | 2,2 | 7,5 |
| 3 | 2,55 | 7,5 |
| 4 | 2,85 | 7,5 |

Размеры указаны для сведения и могут быть изменены без уведомления.



Корпуса:
размер "32.13"

страница:

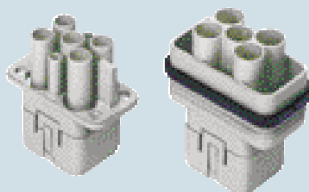
Изолирующее исполнение 206 - 207
ЭМС 344 - 345

- Указания по обжиму контактов приведены в разделе об обжимных устройствах (для контактов 40 А серий CXF и CXM и контактов 10 А серий CDF и CDM) на страницах 466, 468, 470, 480, 482, 484, 486



Соответствуют требованиям стандарта ISO 23570-3 и спецификации фирмы DESINA®

Вставки с обжимными соединениями

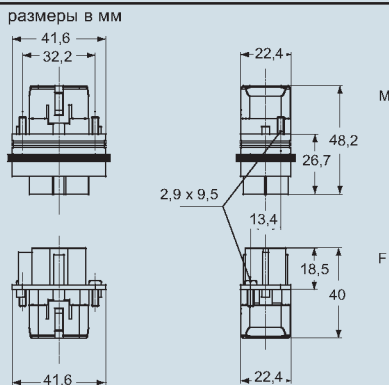


Обжимные контакты 10 А и 40 А, посеребренные и позолоченные



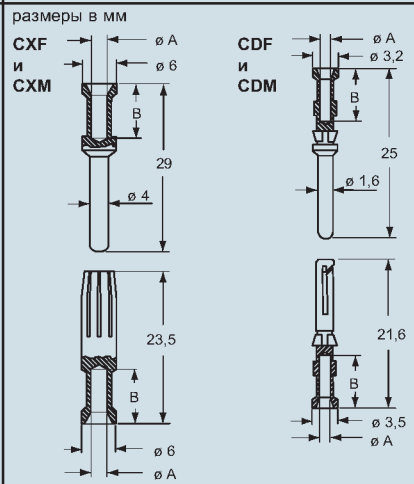
| Наименование | Каталожный № | Каталожный № | Каталожный № |
|--|------------------------------------|--|----------------------|
| Без контактов (заказываются отдельно) Вставки-розетки для гнездовых контактов Вставки-вилки для штекерных контактов | CQF 04/2 CQM 04/2 | | |
| Гнездовые контакты 40 А 1,5 мм ² AWG 16 2,5 мм ² AWG 14 4 мм ² AWG 12 6 мм ² AWG 10 | | CXFA 1.5 CXFA 2.5 CXFA 4.0 CXFA 6.0 | Посеребренные |
| Штекерные контакты 40 А 1,5 мм ² AWG 16 2,5 мм ² AWG 14 4 мм ² AWG 12 6 мм ² AWG 10 | | CXMA 1.5 CXMA 2.5 CXMA 4.0 CXMA 6.0 | |
| Гнездовые контакты 10 А 0,14-0,37 мм ² AWG 26-22 условный № 1 0,5 мм ² AWG 20 условный № 2 0,75 мм ² AWG 18 условный № (2) 1 мм ² AWG 18 условный № 3 1,5 мм ² AWG 16 условный № 4 2,5 мм ² AWG 14 условный № 5 | | CDFA 0.3 CDFA 0.5 CDFA 0.7 CDFA 1.0 CDFA 1.5 CDFA 2.5 | Посеребренные |
| Штекерные контакты 10 А 0,14-0,37 мм ² AWG 26-22 условный № 1 0,5 мм ² AWG 20 условный № 2 0,75 мм ² AWG 18 условный № (2) 1 мм ² AWG 18 условный № 3 1,5 мм ² AWG 16 условный № 4 2,5 мм ² AWG 14 условный № 5 | | CDMA 0.3 CDMA 0.5 CDMA 0.7 CDMA 1.0 CDMA 1.5 CDMA 2.5 | Позолоченные |

- характеристики по EN 61984:
- 4-полюсные 40 А 400/690 В 6 кВ 3**
- 2-полюсные 10 А 250 В 4 кВ 3**
- сертифицированы на соответствие требованиям cUL (UL для США и Канады), CSA, ГОСТ
- номинальное напряжение по UL/CSA: 600 В
- сопротивление изоляции: не менее 10 ГОм
- рабочие температуры: -40°С ... +125°С
- выполнены из самозатухающего термопласта UL 94 V0
- механический ресурс: не менее 500 циклов
- контактное сопротивление: не более 0,3 мОм (4-полюсные) не более 3 мОм (2-полюсные)
- максимальные токовые нагрузки показаны на графиках на этой странице, дополнительные сведения см. на стр. 494



Контакты CXF и CXM

| сечение проводника, мм ² | диаметр А отверстия под проводник, мм | длина В зачистки проводника, мм |
|-------------------------------------|---------------------------------------|---------------------------------|
| 1,5 | 1,75 | 9 |
| 2,5 | 2,25 | 9 |
| 4 | 2,85 | 9,6 |
| 6 | 3,5 | 9,6 |



Контакты CDF и CDM

| сечение проводника, мм ² | диаметр А отверстия под проводник, мм | длина В зачистки проводника, мм |
|-------------------------------------|---------------------------------------|---------------------------------|
| 0,14-0,37 | 0,9 | 8 |
| 0,5 | 1,1 | 8 |
| 0,75 | 1,3 | 8 |
| 1,0 | 1,45 | 8 |
| 1,5 | 1,8 | 8 |
| 2,5 | 2,2 | 6 |



Размеры указаны для сведения и могут быть изменены без уведомления.

CQ