

ПАСПОРТ

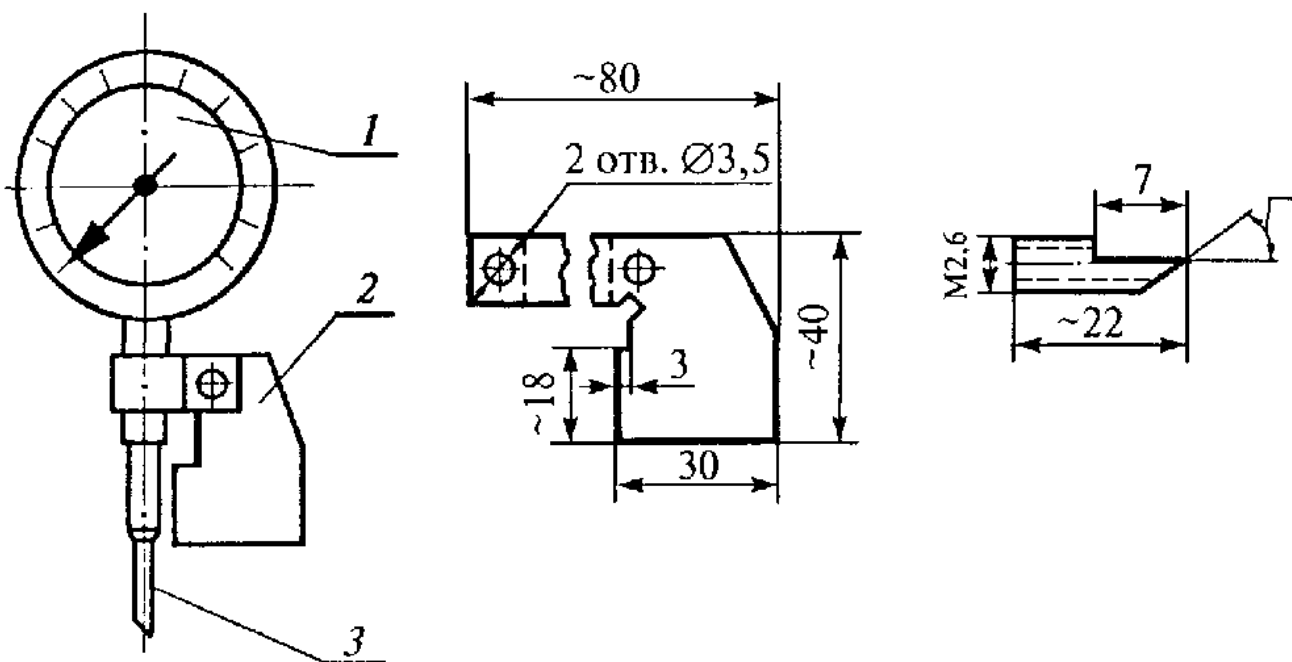
Прибор для измерения глубины подреза и неполного заполнения разделки кромки индикаторного типа

Назначение:

Прибор (приспособление) изготовлен в соответствии с требованиями РД 03-606-03 «Инструкция по визуальному и измерительному контролю».

Позиция 2

Позиция 3



2. Прибор включает:

- 1 — индикатор 2ИЧ-10, 0,01» с поворотной шкалой № _____
- 2 — опорный кронштейн
- 3 — измерительная игла

По принципу действия прибор относится к глубиномерам индикаторным с опорной планкой и предназначен для измерения глубины подреза и неполного заполнения разделки кромки.

Порядок работы с прибором, правила хранения и его поверки описаны в прилагаемом Паспорте на индикатор часового типа. Первичная поверка индикатора проведена его производителем.



ЛАНФОР

ЛАНФОР Рус
г. Санкт-Петербург,
Малоохтинский пр. д. 68
Тел/факс: +7 (812) 309-05-12
+7 (499) 703-20-73
+7 (343) 236-63-20
E-mail: zakaz@lanfor.ru
<http://www.Lan-for.ru>

Свидетельство о приемке

Прибор для измерения глубины подреза и неполного заполнения разделки кромки индикаторного типа признан годным к эксплуатации.

Дата комплектации: _____ 2017г.

Гарантия

Покупатель: _____

Гарантийный срок эксплуатации: 12 (двенадцать) месяцев с даты продажи.

УСЛОВИЯ ГАРАНТИИ

Гарантия обретает силу, если дата и место покупки товара подтверждается печатью или подписью продавца на гарантийном талоне или на инструкции. Гарантия не распространяется на следующие случаи:

1. при возникновении дефекта в результате умышленных или ошибочных действий потребителя;
2. при выполнении ремонта или наладки не уполномоченным лицом или организацией;
3. при возникновении дефекта в результате внесения изменений в конструкцию изделия;
4. при несоблюдении потребителем (покупателем или третьими лицами) условий эксплуатации изделия;
5. при возникновении механических дефектов (повреждений) на пластмассовых частях изделия;
6. при возникновении недостатков в результате естественного износа изделия;
7. при выходе из строя деталей, обладающих ограниченным сроком использования (батареи и т.д.);
8. при использовании химреактивов и расходных материалов, не предназначенных для эксплуатации с данным изделием;
9. при наступлении форс-мажорных обстоятельств.

При наступлении гарантийного случая Покупатель в течение 5-ти рабочих дней направляет Поставщику «Акт о непригодности оборудования к эксплуатации» с перечислением всех выявленных неисправностей и своими силами и за свой счет доставляет неисправное оборудование на склад Поставщика в оригинальной упаковке, которую необходимо хранить в течение всего гарантийного периода.

Дата продажи: _____ 2017 г.