

СБОРОЧНЫЙ ИНСТРУМЕНТ С БАТАРЕЙНЫМ ПИТАНИЕМ ДЛЯ ПРОМЫШЛЕННЫХ ПОТОЧНЫХ ЛИНИЙ

серии автоматических бесщеточных винтовертов с батарейным питанием



- ▲ мощные
- ▲ аккумуляторные
- ▲ бесщеточные

2016

Профессионалам от профессионалов

Тайваньская компания KILEWS была создана в 1984 году и в настоящее время является мировым лидером по производству профессиональных винтовертов для сборочных производств, от миниатюрной электроники до сборки автомобилей.

Винтоверты KILEWS используются на заводах суперкорпораций EMERSON и FLEXTRONICS (медицинское, телевизионное и медийное оборудование), CANON и SAMSUNG, LG и HTC, ими собирают продукцию APPLE на заводах крупнейшего в мире производителя электроники FOXCONN. В числе заказчиков продукции KILEWS шведская машиностроительная компания ATLAS COPCO, немецкая DEPRAG, английская DESOUTTER (пневматическое оборудование, ODM), Delta Regis (ODM) и др.

Многие модели KILEWS не имеют аналогов. Например, SKD-B100L является самым маленьким винтовертом в мире, идеален для сборки мобильных телефонов и микроэлектроники, именно эта модель используется на заводах Foxconn для сборки iPhone и iPad, на заводах Samsung, LG и HTC. Высочайшее качество продукции заслужило признание во всем мире: - продукция прошла сертификацию ITS CE и BVQI ISO9002 в Европе, UL и ISO9000 в США, CUL сертификацию в Канаде, CCC сертификацию Китая и т.д.

У себя на родине компания KILEWS была удостоена высочайшей национальной награды – Yushan Award за разработку серии винтовертов со счетчиком и контролем качества закрученных винтов. KILEWS по праву является национальным брендом Тайваня.

Спектр выпускаемых винтовертов компании чрезвычайно разнообразен – от самого маленького в мире бесщеточного винтоверта SKD-B100L до невероятно мощных бесщеточных винтовертов серии SKD-RBN и SKD-TBN, используемых при сборке автомобилей и тяжелой техники.

Более того, компания готова разработать и поставить винтоверты, отвечающие особым требованиям заказчика, что опять выгодно отличает ее от всех других изготовителей аналогичного оборудования.



АВТОМАТИЧЕСКИЕ ПРОМЫШЛЕННЫЕ БЕСЩЕТОЧНЫЕ ВИНТОВЕРТЫ, БАТАРЕЙНОЕ ПИТАНИЕ, БОЛЬШОЙ КРУТЯЩИЙ МОМЕНТ



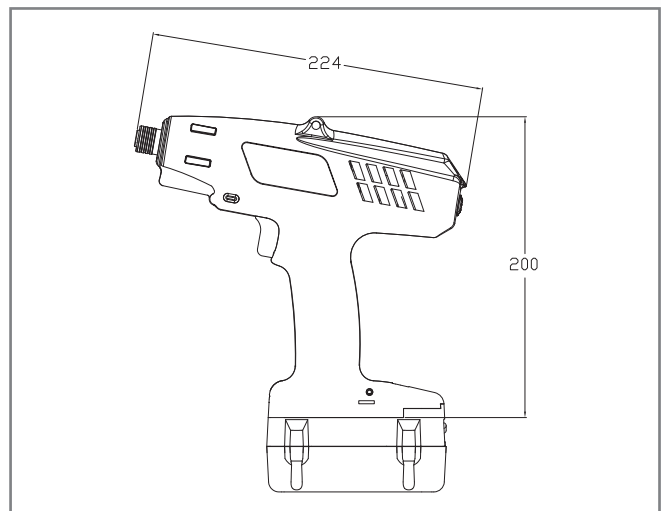
Особенности

- ▲ Бесщеточный электродвигатель большой мощности разработан и изготовлен KILEWS, 2 года гарантии.
- ▲ Лучший выбор инструмента для сборки в промышленности с максимальным крутящим моментом до 22 Н•м и нестабильностью его до $\pm 3\%$.
- ▲ Использование литий-ионной батареи, изготовленной в Японии, обеспечивает длительное сохранение заряда и большой срок эксплуатации.
- ▲ Звуковая и световая сигнализация (мигание красного светодиода – меньше 20 % заряда батареи; постоянное свечение красного светодиода – меньше 10 % заряда батареи) позволяет вовремя заменить батарею.
- ▲ Наличие звуковой и световой сигнализация качества каждого выполненного резьбового соединения: короткий звуковой сигнал и зеленое свечение светодиода подтверждает качество, а длинный звуковой сигнал и красное свечение светодиода указывает на брак.
- ▲ Светодиодная подсветка рабочей зоны при вращении винтовёрта облегчит контроль положения закручивания винта.
- ▲ Возможность выбора пользователем скорости вращения HI/LO с помощью электрического переключателя.
- ▲ Прекрасная эргономика: хорошая балансировка и конструктивное отклонение оси вращения инструмента в 10 градусов обеспечивают комфортную работу.
- ▲ Сменные цветные идентификационные кольца позволяют легко различать инструмент с определенной настройкой крутящего момента.
- ▲ Автоматический перевод инструмента в спящий режим через 3 секунды простоя позволяет эффективнее использовать заряд батареи и увеличить срок службы аккумулятора.
- ▲ Наличие pistol grip рукоятки позволяет справиться с большим крутящим моментом, обеспечивая безопасность работы.

Кольца идентификации момента



Габаритные размеры



Характеристики

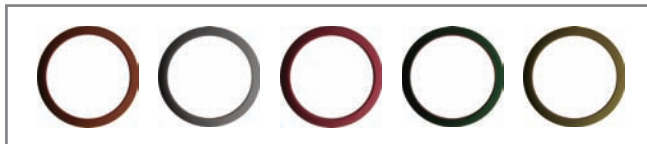
Модель	SKC-PTA-220	SKC-PTA-150
Напряжение питания	18 В	
Диапазон момента, Н•м	8~22	4~15
Нестабильность момента	$\pm 3\%$	
Регулировка момента	внутренняя бесступенчатая	
Макс. скорость, мин ⁻¹ ($\pm 10\%$)	HI	350
	LO	200
Масса, кг	1.2 (без батареи)	
Размеры, мм	224x200 (ДxВ, без батареи)	
Батарея	SKC-LB1840	
Зарядная станция	SKC-P120W / SKC-P80W / SKC-80W	
Измеритель момента	KTM-250	
Типы хвостовика бит		

** Без нагрузки скорость вращения фиксирована при напряжении на батарее выше 17 В (17~21 В)

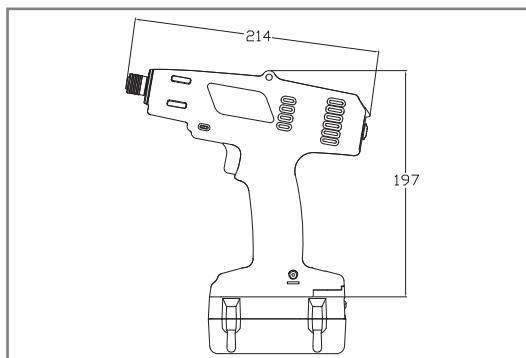
АВТОМАТИЧЕСКИЕ ПРОМЫШЛЕННЫЕ БЕСЩЕТОЧНЫЕ ВИНТОВЕРТЫ,
БАТАРЕЙНОЕ ПИТАНИЕ, СРЕДНИЙ КРУТЯЩИЙ МОМЕНТ



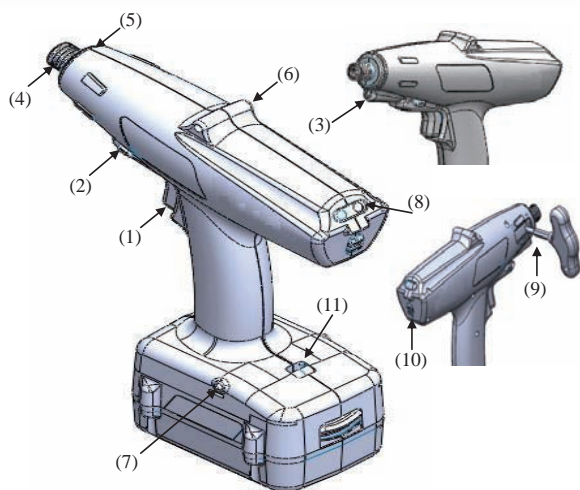
Кольца идентификации момента



Габаритные размеры



Элементы управления



Наименования элементов

Поз.	Наименование	Поз.	Наименование
(1)	Кнопка включения	(7)	Отверстие для скобы подвеса на ремень
(2)	Переключатель реверса	(8)	Световой индикатор
(3)	Светодиодный фонарь	(9)	Ключ регулировки момента
(4)	Гнездо биты	(10)	Регулятор скорости
(5)	Цветное кольцо идентификации момента	(11)	Отверстие для наручного ремня
(6)	Отверстие для скобы подвеса на балансир		



Характеристики

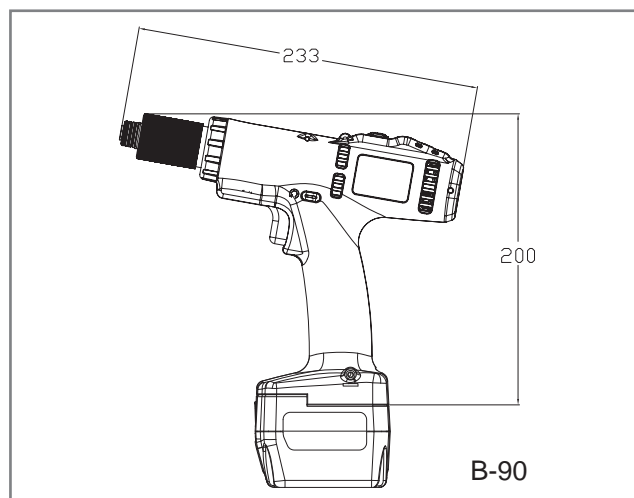
Модель	SKC-PTA-120	SKC-PTA-80
Напряжение питания	18 В	
Диапазон момента, Н•м	6~12	4~8
Нестабильность момента	±3 %	
Регулировка момента	внутренняя бесступенчатая	
Макс. скорость, мин-1 (±10 %)	HI	720
	LO	450
Масса, кг	1.0 (без батареи)	
Размеры, мм	214x197 (ДxВ, без батареи)	
Батарея	SKC-LB1820 / SKC-LB1840	
Зарядная станция	SKC-P120W / SKC-P80W / SKC-80W	
Измеритель момента	KTM-150	
Типы хвостовика бит	<div style="display: flex; align-items: center;"> <div style="margin-right: 20px;"> <p>B</p> <p>шестигранник 6.35 мм (№3)</p> </div> <div> <p>W</p> <p>квадрат 3/8 дюйма</p> </div> </div>	

** Без нагрузки скорость вращения фиксирована при напряжении на батарее выше 17 В (17~21 В)

АВТОМАТИЧЕСКИЕ ПРОМЫШЛЕННЫЕ БЕСЩЕТОЧНЫЕ ВИНТОВЕРТЫ,
БАТАРЕЙНОЕ ПИТАНИЕ, СРЕДНИЙ/МАЛЫЙ КРУТЯЩИЙ МОМЕНТ



Габаритные размеры



Особенности

- ▲ Высокоэффективный бесщеточный электромотор обеспечивает постоянную скорость вращения, 2 года гарантии.
- ▲ Внешняя регулировка момента и конструкция с малой отдачей.
- ▲ Дружественный дизайн: светодиодная подсветка рабочей зоны и конструктивное отклонение оси вращения инструмента в 10 градусов.
- ▲ Наличие звуковой и световой сигнализация качества каждого выполненного резьбового соединения: короткий звуковой сигнал и зеленое свечение светодиода подтверждает качество, а длинный звуковой сигнал и красное свечение светодиода указывает на брак.

- ▲ Использование литий-ионной батареи, изготовленной в Японии, обеспечивает длительное сохранение заряда и большой срок эксплуатации.
- ▲ Возможность выбора пользователем скорости вращения HI/LO с помощью электрического переключателя.
- ▲ Простота замены батареи позволяет исключить простой инструмента.
- ▲ Автоматический перевод инструмента в спящий режим через 3 секунды простоя позволяет эффективнее использовать заряд батареи и увеличить срок службы аккумулятора.
- ▲ Наличие пистолетной рукоятки у SKC-PTA-B120/B90 позволяет справиться с большим крутящим моментом, обеспечивая безопасность работы.

Характеристики

Модель	SKC-PTA-B120	SKC-PTA-B90	SKC-PTA-B50F	SKC-PTA-B60	SKC-PTA-B35	SKC-PTA-B35F	
Напряжение питания	18 В						
Диапазон момента, Н•м	6~12	3~9	2~5	2~6	1~3.5	1~3.5	
Нестабильность момента	±3 %						
Регулировка момента	внутренняя бесступенчатая						
Макс. скорость, мин ⁻¹ (±10 %)	HI	880	1000	2200	1000	1000	2000
	LO	570	650	1300	650	650	1300
Масса, кг	1.1 (без батареи)			0.79 (без батареи)			
Размеры, мм	233x200 (ДхВ, без батареи)			217 x 196 (ДхВ, без батареи)			
Батарея	SKC-LB1840						
Зарядная станция	SKC-P80W-D						
Измеритель момента	KTM-150						
Типы хвостовика бит	<p>В шестигранник 6.35 мм (№3)</p>			<p>W квадрат 3/8 дюйма</p>			

** Без нагрузки скорость вращения фиксирована при напряжении на батарее выше 17 В (17~21 В)

SKC-PTA-B60, SKC-PTA-B35, SKC-PTA-B35F

АВТОМАТИЧЕСКИЕ ПРОМЫШЛЕННЫЕ БЕСЩЕТОЧНЫЕ ВИНТОВЕРТЫ,
БАТАРЕЙНОЕ ПИТАНИЕ, СРЕДНИЙ/МАЛЫЙ КРУТЯЩИЙ МОМЕНТ



Габаритные размеры

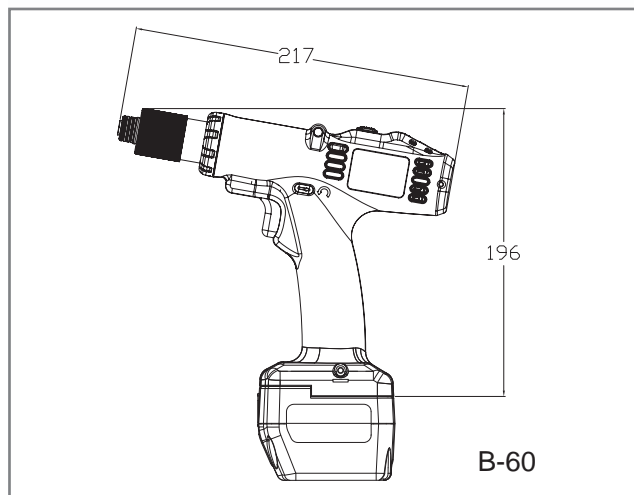
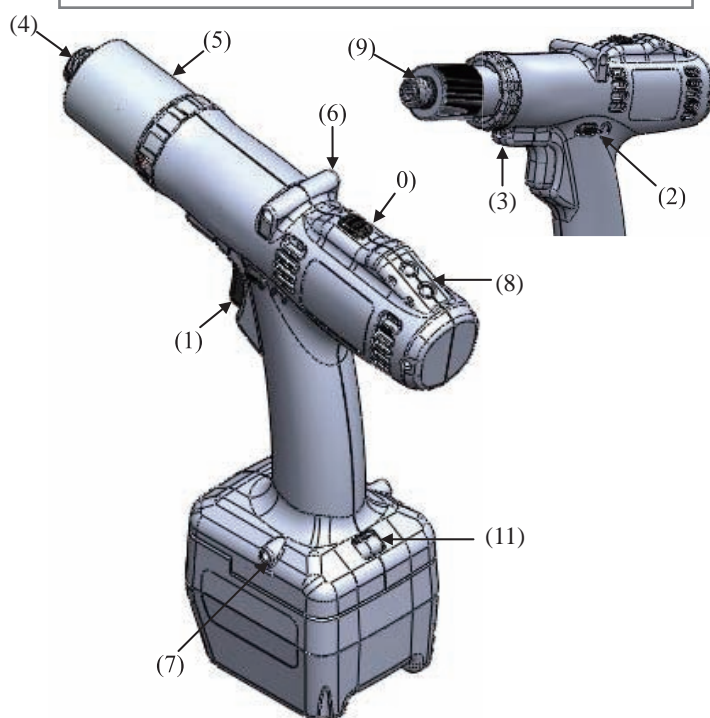
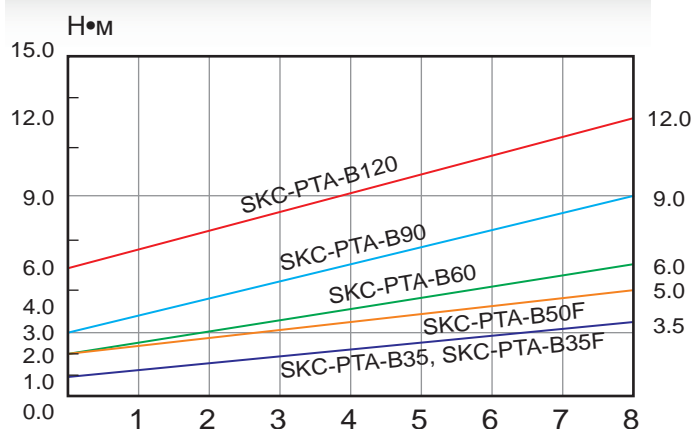


График регулировки момента

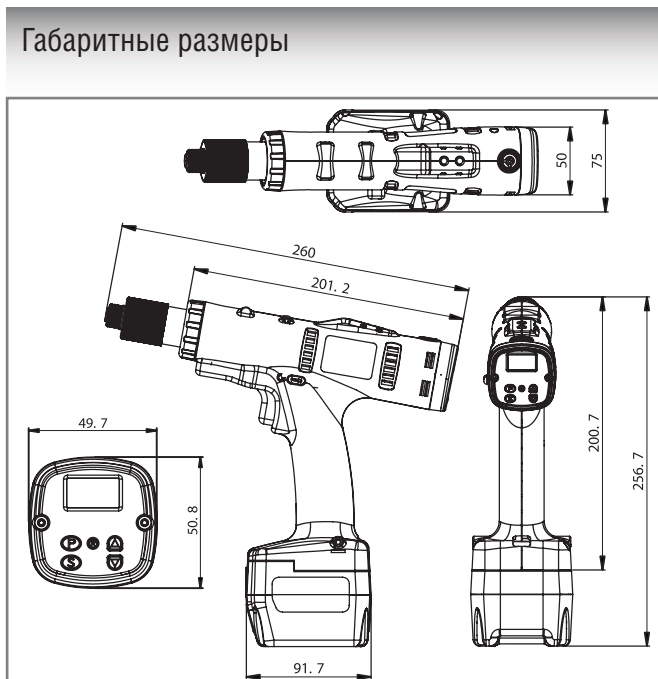


Наименования элементов

Поз.	Наименование	Поз.	Наименование
(1)	Кнопка включения	(7)	Отверстие для скобы подвеса на ремень
(2)	Переключатель реверса	(8)	Световой индикатор
(3)	Светодиодный фонарь	(9)	Регулятор момента
(4)	Гнездо биты	(10)	Регулятор скорости
(5)	Защитное кольцо установки момента	(11)	Отверстие для наручного ремня
(6)	Отверстие для скобы подвеса на балансир		



АВТОМАТИЧЕСКИЕ ПРОМЫШЛЕННЫЕ БЕСЩЕТОЧНЫЕ ВИНТОВЕРТЫ,
БАТАРЕЙНОЕ ПИТАНИЕ, СО СЧЕТЧИКОМ ВИНТОВ, СРЕДНИЙ/МАЛЫЙ КРУТЯЩИЙ МОМЕНТ



Особенности

- ▲ Контролируемые параметры
 - NG (брак) /OK (норма) /OK ALL (успешно закручены все винты)
 - программирование для нескольких резьбовых соединений
 - подсчет винтов
 - остаток заряда батареи
 - состояние подключения связи
 - блокировка электропривода
- ▲ Светодиодные индикаторы и ЖК-дисплей отображают состояние закручивания винта
- ▲ Входные/выходные сигналы для программируемого контроллера, передаваемые с помощью управляющего устройства KL-WSCBSN
- ▲ Управление винтовертом с помощью программируемого контроллера

Настройки пользователя

- ▲ Программирование для нескольких резьбовых соединений
- ▲ Количество винтов
- ▲ Длительность сигнала OK ALL (успешно закручены все винты)
- ▲ Максимальное время до остановки винтоверта
- ▲ Минимальное время до остановки винтоверта
- ▲ Блокировка винтоверта при выявлении ошибки
- ▲ Автоматическая остановка после завершения закручивания всех винтов
- ▲ Скорость вращения

Характеристики

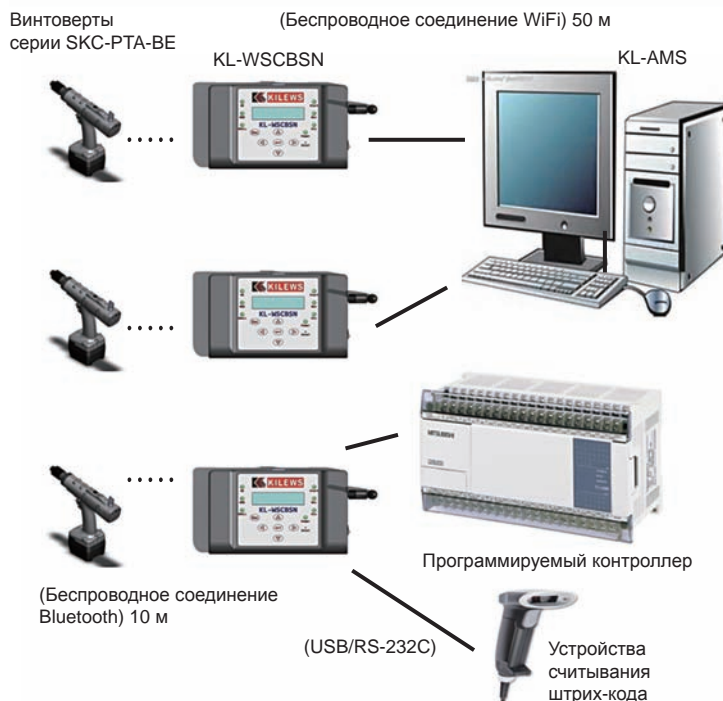
Модель	SKC-PTA-BE120	SKC-PTA-BE90	SKC-PTA-BE50F
Напряжение питания		18 В	
Диапазон момента, Н*м	6~12	3~9	2~5
Нестабильность момента		±3 %	
Регулировка момента	внутренняя бесступенчатая		
Макс. скорость, мин ⁻¹ (±10 %)	260~880	300~1000	660~2200
Масса, кг		1.2 (без батареи)	
Размеры, мм		260x200 (ДxВ, без батареи)	
Батарея		SKC-LB1820B	
Зарядная станция		SKC-P80W-D	
Измеритель момента		KTM-150	
Типы хвостовика бит	<div style="display: flex; justify-content: space-around; align-items: center;"> <div style="text-align: center;"> <p>B</p> <p>шестигранник 6.35 мм (№3)</p> </div> <div style="text-align: center;"> <p>W</p> <p>квадрат 3/8 дюйма</p> </div> </div>		

** Без нагрузки скорость вращения фиксирована при напряжении на батарее выше 17 В (17~21 В)

УПРАВЛЯЮЩЕЕ УСТРОЙСТВО ДЛЯ ВИНТОВЕРТОВ СЕРИИ SKC-PTA-BE С БАТАРЕЙНЫМ ПИТАНИЕМ (система KL-AMS)



Схема системы KILEWS KL-AMS



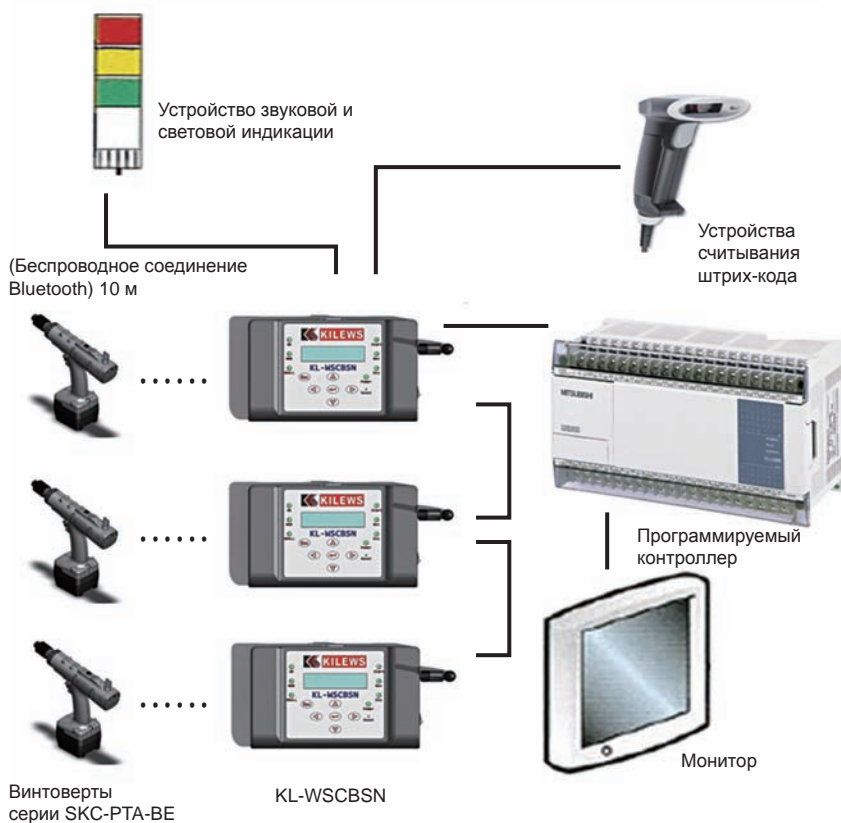
Особенности

- ▲ Беспроводное соединение WiFi
- ▲ Выявление ошибок
- ▲ Предотвращение пропуска винтовых соединений
- ▲ Дистанционное управление
- ▲ Сохранение данных о процессе закручивания винтов
- ▲ Обслуживание нескольких управляющих устройств
- ▲ Использование устройства считывания штрих-кода

Характеристики

	Управляющее устройство KL-WSCBSN
Беспроводное соединение Bluetooth	макс. 10 м, связь с одним винтовёртом
Беспроводное соединение WiFi	макс. 50 м, до 20 шт. KL-WSCBSN связь с одной системой AMS
Проводное соединение RS-232C	макс. 10 м, связь с одним устройством считывания штрих-кода
Габаритные размеры (ДхШхВ), мм	178 x 115 x 30

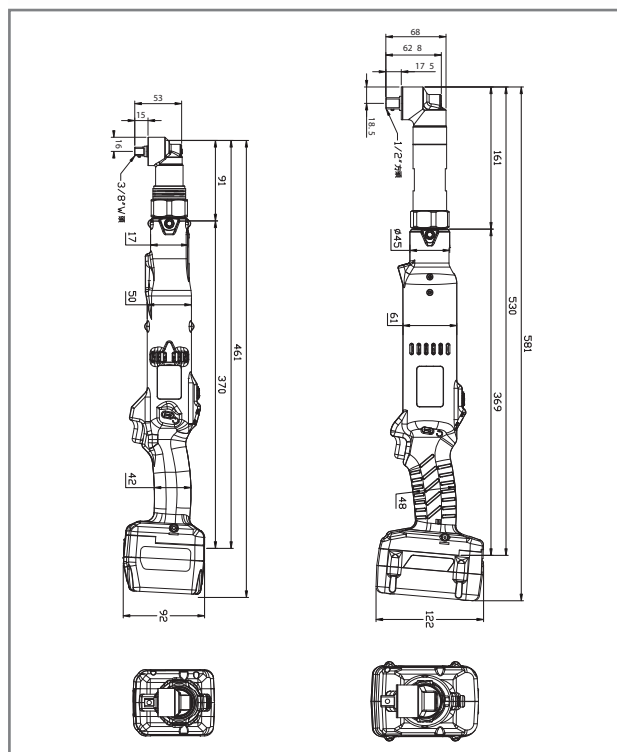
Пример встраивания в производственную линию



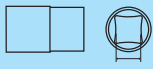
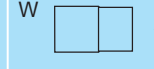
АВТОМАТИЧЕСКИЕ ПРОМЫШЛЕННЫЕ БЕСЩЕТОЧНЫЕ ВИНТОВЕРТЫ,
УГЛОВЫЕ, БАТАРЕЙНОЕ ПИТАНИЕ, БОЛЬШОЙ КРУТЯЩИЙ МОМЕНТ



Габаритные размеры



Характеристики

Модель		SKC-PTA-L300	SKC-PTA-L600
Напряжение питания		18 В	
Диапазон момента, Н•м		12~30	25~60
Нестабильность момента		±3 %	±5 %
Регулировка момента		внутренняя бесступенчатая	
Макс. скорость, мин ⁻¹ (±10 %)	HI	420	200
	LO	270	130
Масса, кг		1.9 (без батареи)	2.85 (без батареи)
Размеры, мм		460 (без батареи)	530 (без батареи)
Батарея		SKC-LB1820B	SKC-LB1840
Зарядная станция		SKC-P80W-D	SKC-P120W / SKC-P80W / SKC-80W
Измеритель момента		KTM-1350	
Типы хвостовика бит		W  квадрат 3/8 дюйма	W  квадрат 1/2 дюйма

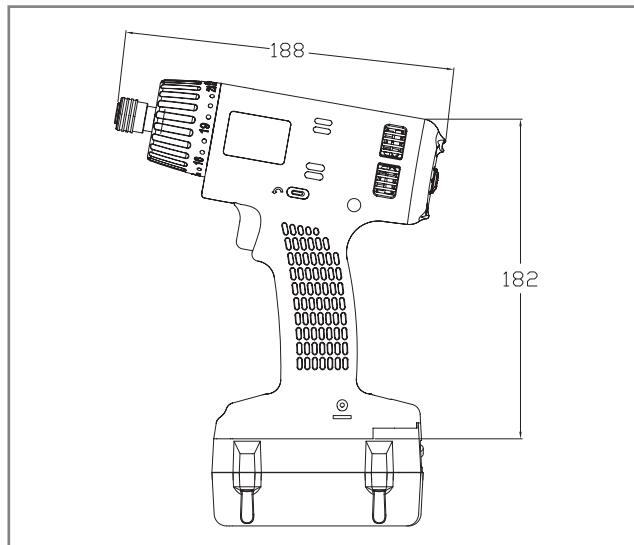


** Без нагрузки скорость вращения фиксирована при напряжении на батарее выше 17 В (17~21 В)

ПОЛУАВТОМАТИЧЕСКИЕ ПРОМЫШЛЕННЫЕ БЕСЩЕТОЧНЫЕ ВИНТОВЕРТЫ,
БАТАРЕЙНОЕ ПИТАНИЕ, СРЕДНИЙ КРУТЯЩИЙ МОМЕНТ



Габаритные размеры



Особенности

- ▲ Полуавтоматический винтоверт в отличие от автомата выполняет остановку вращения отключением фрикционной муфты без выключения электродвигателя.
- ▲ Бесщеточный электромотор большой мощности разработан и изготовлен KILEWS, 1 год гарантии.
- ▲ Лучший выбор инструмента для сборки в промышленности с максимальным крутящим моментом до 12 Н•м и нестабильностью его до $\pm 10\%$.
- ▲ Использование литий-ионной батареи, изготовленной в Японии, обеспечивает длительное сохранение заряда и большой срок эксплуатации.
- ▲ Звуковая и световая сигнализация (мигание красного светодиода – меньше 20 % заряда батареи; постоянное свечение красного светодиода – меньше 10 % заряда батареи) позволяет вовремя заменить батарею.
- ▲ Наличие звуковой и световой сигнализация качества каждого выполненного резьбового соединения: короткий звуковой сигнал и зеленое свечение светодиода подтверждает качество, а длинный звуковой сигнал и красное свечение светодиода указывает на брак.
- ▲ Светодиодная подсветка рабочей зоны при вращении винтоверта облегчит контроль положения и процесса закручивания винта.
- ▲ Возможность выбора пользователем скорости вращения HI/LO с помощью электрического переключателя.
- ▲ Прекрасная эргономика: хорошая балансировка и конструктивное отклонение оси вращения инструмента в 10 градусов обеспечивают комфортную работу.
- ▲ Автоматический перевод инструмента в спящий режим через 3 секунды простоя позволяет эффективнее использовать заряд батареи и увеличить срок службы аккумулятора.



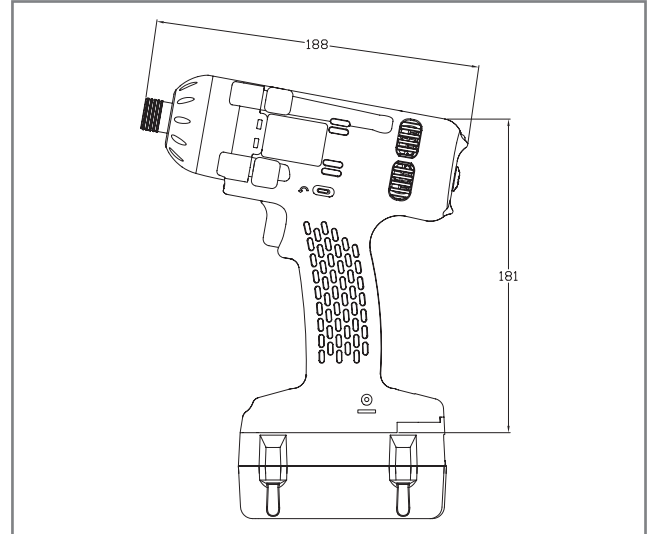
Характеристики

Модель	SKC-PTS-120	SKC-PTS-80	SKC-PTS-50	
Напряжение питания	18 В			
Диапазон момента, Н•м	6~12	4~8	1,5~5	
Нестабильность момента	$\pm 10\%$			
Регулировка момента	23 ступени+МАКСИМУМ			
Макс. скорость, мин ⁻¹ ($\pm 10\%$)	HI	700	1200	2200
	MID	500	900	1600
	LO	350	600	1100
Масса, кг	1.0 (без батареи)			
Размеры, мм	188x182 (ДхВ, без батареи)			
Батарея	SKC-LB1820 / SKC-LB1840			
Зарядная станция	SKC-P120W / SKC-P80W / SKC-80W			
Измеритель момента	KTM-4B-25			
Типы хвостовика бит	B шестигранный 6.35 мм (№3) W квадрат 3/8 дюйма			

УДАРНЫЕ ПРОМЫШЛЕННЫЕ БЕСЩЕТОЧНЫЕ ВИНТОВЕРТЫ, БАТАРЕЙНОЕ ПИТАНИЕ, БОЛЬШОЙ КРУТЯЩИЙ МОМЕНТ



Габаритные размеры



Особенности

- ▲ Бесщеточный электромотор большой мощности разработан и изготовлен KILEWS, 1 год гарантии.
- ▲ Лучший выбор инструмента для сборки в промышленности, наличие ударного действия до 3800 ударов в мин. Позволяет затягивать большие гайки в машиностроении.
- ▲ Максимальный крутящий момент до 250 Н•м, возможность использования для сборки в машиностроении.
- ▲ Использование литий-ионной батареи, изготовленной в Японии, обеспечивает длительное сохранение заряда и большой срок эксплуатации.
- ▲ Звуковая и световая сигнализация (мигание красного светодиода – меньше 20 % заряда батареи; постоянное свечение красного светодиода – меньше 10 % заряда батареи) позволяет вовремя заменить батарею.
- ▲ Возможность ограничения пользователем крутящего момента HI/MID/LO с помощью электрического переключателя предотвращает избыточное ударное воздействие.
- ▲ Светодиодная подсветка рабочей зоны при вращении винтовёрта облегчит контроль положения и процесса закручивания винта.
- ▲ Прекрасная эргономика: хорошая балансировка и конструктивное отклонение оси вращения инструмента в 10 градусов обеспечивают комфортную работу.
- ▲ Автоматический перевод инструмента в спящий режим через 3 секунды простоя позволяет эффективнее использовать заряд батареи и увеличить срок службы аккумулятора.



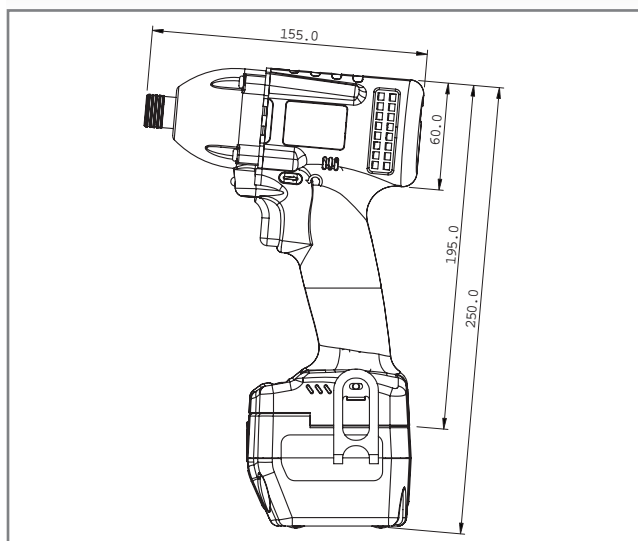
Характеристики

Модель	SKC-PTI-250	SKC-PTI-160	
Напряжение питания	18 В		
Макс. скорость, мин ⁻¹ (±10 %)	0~2300	0~2100	
Число ударов	0~3800	0~2800	
Диапазон момента, Н•м	0~250	0~160	
Режимы работы	HI	0~250	0~160
	MID	0~160	0~120
	LO	0~100	0~80
Масса, кг	1.1 (без батареи)		
Размеры, мм	188x181 (ДхВ, без батареи)		
Батарея	SKC-LB1840 / SKC-LB1820		
Зарядная станция	SKC-P120W / SKC-P80W / SKC-80W		
Типы хвостовика бит	<div style="display: flex; justify-content: space-around; align-items: flex-start;"> <div style="text-align: center;"> <p>W</p> <p>квадрат 3/8 дюйма</p> </div> <div style="text-align: center;"> <p>B</p> <p>шестигранный 6.35 мм (№3)</p> </div> </div>		

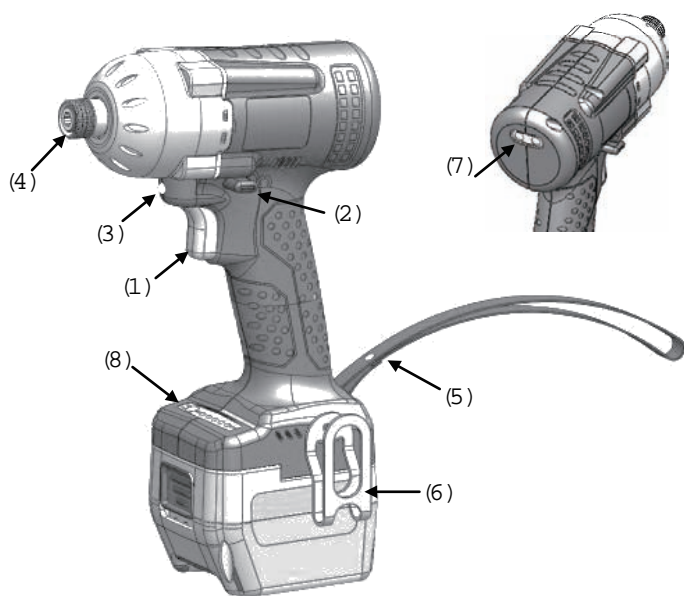
УДАРНЫЙ ПРОМЫШЛЕННЫЙ БЕСЩЕТОЧНЫЙ ВИНТОВЕРТ,
БАТАРЕЙНОЕ ПИТАНИЕ, СРЕДНИЙ КРУТЯЩИЙ МОМЕНТ



Габаритные размеры



Элементы управления



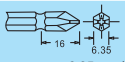
Наименования элементов

Поз.	Наименование	Поз.	Наименование
(1)	Кнопка включения	(5)	Наручный ремешок
(2)	Переключатель реверса	(6)	Отверстие для скобы подвеса на ремень
(3)	Светодиодный фонарь	(7)	Световой индикатор
(4)	Гнездо биты	(8)	Световой индикатор регулировки момента

Особенности

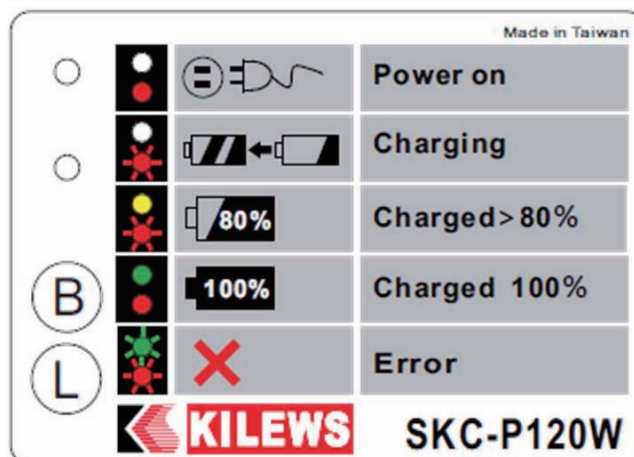
- ▲ 5-ти ступенчатая регулировка момента со светодиодной индикацией. Оператор может установить нужный момент в соответствии с технологическими требованиями, исключая излишнее ударное воздействие. Текущее состояние процесса затяжки отображается светодиодной индикацией.
- ▲ Прекрасная эргономика обеспечивает комфорт и снижает усталость при длительной работе.

Характеристики

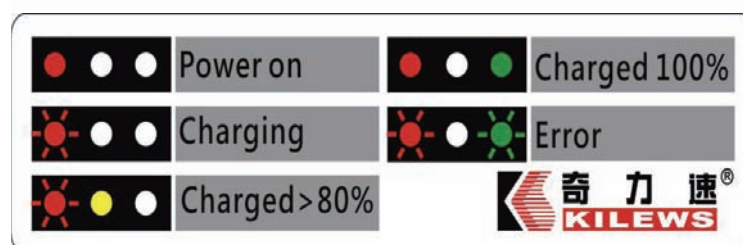
Модель		SKC-PTI-100
Напряжение питания		18 В
Макс. скорость, мин ⁻¹ (±10 %)		0~2300
Число ударов		0~3000
Диапазон момента, Н•м		0~100
Режимы работы	1	0~20
	2	0~40
	3	0~60
	4	0~80
	5	0~100
Масса, кг		1.0 (без батареи)
Размеры, мм		155 x 195 (ДхВ, без батареи)
Батарея		SKC-LB1820B
Зарядная станция		SKC-P80W-D
Типы хвостовика бит		B  шестигранник 6.35 мм (№3)



Дисплей SKC-P120W



Дисплей SKC-P80W/SKC-80W/SKC-P80W-D



Особенности

- ▲ Встроенный дисплей отображают состояние зарядки. Контроль превышения допустимой температуры батареи при зарядке с защитной функцией остановки процесса.
- ▲ Определение зарядной станцией аккумуляторной батареи KILEWS и защитная функция блокировки зарядки при попытке подключения батареи стороннего изготовителя.
- ▲ Автоматическое определение зарядной станцией длительности зарядки и емкости аккумуляторной батареи. Звуковая и световая сигнализация предупреждения оператора о необычной ситуации во время зарядки.
- ▲ Автоматическая звуковая сигнализация о полностью заряженной батарее.
- ▲ Малые габариты и масса, быстрота зарядки и широкий диапазон переменного напряжения питания 90~240 В.

Характеристики

Модель станции	SKC-P120W	SKC-P80W	SKC-80W	SKC-P80W-D
Напряжение питания	90~240В			
Выходное напряжение	21 В, постоянное			
Выходной ток	3.0~4.5 А	3.2 А		
Обслуживаемые батареи	SKC-LB1820 / 1840			SKC-LB1820B
Идентификация батареи	V	-	V	
Звуковая сигнализация	V	V	-	V
Вентилятор охлаждения	V	-	-	-
Масса, г	1068	530		
Размеры, мм (ШхДхВ)	160x170x80	145x115x80		
ЖК-дисплей	V★	-	-	-
Сертификация	CE, ETL			

★ Отображает тип батареи, время зарядки, температуру элемента, напряжение на батарее, состояние зарядки.

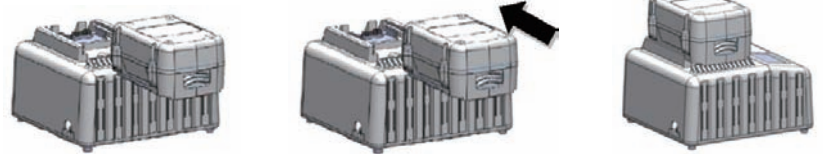
АККУМУЛЯТОРНЫЕ БАТАРЕИ



Особенности

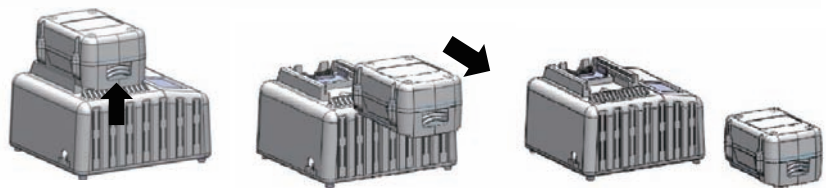
- ▲ Используются изготовленные в Японии литий-ионные батареи.
- ▲ Встроенное устройство защиты, предотвращающее перезаряд и глубокий разряд батареи.
- ▲ Специальная конструкция замка обеспечивает быстроту и удобство установки аккумуляторной батареи на винтовёрт и ее демонтажа.
- ▲ Напряжение на полностью заряженной батарее: 21 В, напряжение защиты от глубокого разряда: 13.5 В, защита от перегрева (перезаряда): 72°C.
- ▲ Конструкция предусматривает идентификацию и зарядку батареи только оригинальной зарядной станцией, продлевая срок ее эксплуатации и повышая безопасность.

Установка батареи



- (1) Выровняйте направляющие батареи и зарядного устройства
- (2) Переместите батарею в указанном направлении до щелчка
- (3) После установки батареи на зарядное устройство об ее удачной идентификации оповестит короткий звуковой сигнал

Демонтаж батареи



- (1) Нажмите в указанном направлении и удерживайте нажатой кнопку разблокировки замка
- (2) Переместите батарею в указанном направлении до ее извлечения из зарядного устройства
- (3) Демонтаж завершен

Характеристики

Модель батареи	SKC-LB1820	SKC-LB1840	SKC-LB1820B
Напряжение	18 В		
Емкость	1950 мА·ч	3900 мА·ч	2000 мА·ч
Номинальное напряжение	18 В		
Энергозапас	35 Вт·ч	70 Вт·ч	36 Вт·ч
Конфигурация элементов	5 послед. 1 парал.	5 послед. 2 парал.	5 послед. 1 парал.
Масса, г	430	720	430
Размеры, мм (ШхДхВ)	119 x 90 x 40	119 x 90 x 59	92 x 75 x 63
Сертификация	CE, ETL		
Сертификат UN38.3	V		

Информация о длительности зарядки батареи

Модель батареи (емкость) / Модель зарядной станции	SKC-P120W	SKC-P80W	SKC-80W	SKC-P80W-D
SKC-LB1820 (1950 мА·ч)	40 мин	40 мин	40 мин	-
SKC-LB1840 (3900 мА·ч)	60 мин	80 мин	80 мин	-
SKC-LB1820B (2000 мА·ч)	-	-	-	40 мин

ДЕРЖАТЕЛИ ВИНТОВЕРТА



Характеристики

Модель	Модели винтоверта
КН-6	SKC-PTA-120/80
	SKC-PTA-B120/90/50F
	SKC-PTA-B60/35/35F
	SKC-PTA-BE120/90/50F
КН-7	SKC-PTA-220/150

Новые модели держателей винтоверта могут крепиться на столе или на стене. Угол держателя регулируется оператором, обеспечивая удобное извлечение и установку винтоверта.



КР-AUX-C, КР-AUX-E, КР-AUX-B, КР-AUX-D

СТОЙКИ



Необходимо приобрести балансир KL-600/1200/2000



Характеристики

Модель	Макс. момент, Н•м	Макс. ~ мин. размер, см (A)	Диаметр инструмента, мм (Tool ø)
КР-AUX-C50-1000	50	43~100	38.5~52
КР-AUX-E50-1000			
КР-AUX-B50-1000			
КР-AUX-D50-1000			
КР-AUX-C50-1200	50	50~120	
КР-AUX-E50-1200			
КР-AUX-B50-1200			
КР-AUX-D50-1200			



<p>КР-AUX-C50 настольное крепление струбиной</p>	<p>КР-AUX-E50 стационарное настольное крепление</p>	<p>КР-AUX-B50 настенное крепление</p>	<p>КР-AUX-D50 навесное крепление</p>
<p>СТАНДАРТ</p> <p>КР-AUX-50 для любых винтовертов с диаметром 33.5-52 мм</p>	<p>ЗАКАЗ</p> <p>КР-AUX-50-1 для SKC-PTA-120 / SKC-PTA-80</p>	<p>ЗАКАЗ</p> <p>КР-AUX-50-2 для SKC-PTA-220 / SKC-PTA-150</p>	<p>ЗАКАЗ</p> <p>КР-AUX-50-3 для SKC-PTA-B120 / SKC-PTA-B90 / SKC-PTA-B50F</p>