

Leica NA720/724/728/730 нивелиры с компенсатором

Руководство по
эксплуатации



ООО "ЛАНФОР РУС"
г.Санкт-Петербург,
пр.Малоохтинский, д.68
Тел: +7 (812) 309-05-12
E-mail: zakaz@lanfor.ru
<http://www.lan-for.ru>

- when it has to be **right**

Leica
Geosystems

Поздравляем Вас с покупкой нового нивелира
Leica Geosystems.



Данное руководство содержит важные инструкции по технике безопасности (см. главу Техника безопасности), а также инструкции по установке инструмента и работе с ним. Пожалуйста, внимательно прочитайте Руководство по эксплуатации для достижения максимальной эффективности при работе с инструментом.

Идентификация инструмента

Модель и серийный номер инструмента указаны на нижней части основания.

Занесите модель и серийный номер Вашего инструмента в поля, указанные ниже, и используйте эту информацию, когда Вам необходимо связаться с продавцом или сервисной службой.

Модель прибора: _____

Серийный номер: _____

Используемые обозначения

Символы, используемые в Руководстве по эксплуатации, имеют следующее значение:



ОПАСНОСТЬ:

Угрожающе опасная ситуация, которая может привести к смертельному исходу или тяжелой травме.



ВНИМАНИЕ:

Потенциально опасная ситуация или неправильная эксплуатация инструмента, которая может привести к смертельному исходу или тяжелой травме.



ОСТОРОЖНО:

Потенциально опасная ситуация или неправильная эксплуатация инструмента, которая может вызвать травму легкой или средней тяжести и/или привести к значительному материальному, финансовому или экологическому ущербу.



Полезная информация, которая поможет привести технически грамотно и эффективно использовать продукт.

Обзор глав

Введение	7
Подготовка к измерениям	10
Измерения.....	15
Проверки и юстировка.....	20
Методика поверки.....	22
Уход и хранение	33
Техника безопасности.....	36
Аксессуары.....	43
Технические характеристики	Abs1:44

Введение	7	Методика поверки	22
Особенности прибора.....	7	1. Операции поверки.....	22
Части инструмента	8	2. Средства поверки	24
Технические термины и сокращения	9	3. Требования к квалификации	
Подготовка к измерениям	10	поверителей	25
Установка штатива.....	11	4. Требования безопасности	25
Горизонтирование	12	5. Условия поверки	25
Фокусировка зрительной трубы.....	13	6. Подготовка к поверке	25
Центрирование	13	7. Проведение поверки.....	26
Выбор единиц измерения углов	14	7.1. Внешний осмотр	26
Измерения	15	7.2. Опробование.....	26
Отсчет по рейке.....	15	7.3. Определение метрологических	
Измерение расстояний	16	характеристик	27
Измерение углов	16	7.3.1 Определение цены деления	
Нивелирный ход	17	установочного уровня	27
Площадное нивелирование	18	7.3.2 Определение диапазона работы	
Съемка ситуации	19	компенсатора.....	27
Разбивка.....	19	7.3.3 Определение систематической	
Проверки и юстировка	20	погрешности компенсатора на 1'	
Штатив	20	наклона нивелира	27
Круглый уровень	20	7.3.4 Определение допускаемого СКО	
Поверка и юстировка визирной оси	21	установки линии визирования	28
		7.3.5 Определение времени затухания	

	колебаний компенсатора	29
7.3.6	Определение значения угла между визирной осью зрительной трубы и горизонтальной линией (угол i).....	29
7.3.7	Определение коэффициента нитяного дальномера	29
7.3.8	Определение значения постоянного слагаемого дальномера	30
7.3.9	Определение наименьшего расстояния визирования	30
7.3.10	Определение допускаемого СКО измерения горизонтального угла	30
7.3.11	Определение допускаемого СКО измерения превышения на 1 км двойного хода	31
8.	Оформление результатов поверки	32

Уход и хранение 33

Транспортировка	33
В полевых условиях	33
В транспорте.....	34
Перевозка	34
Хранение	34
Чистка прибора.....	35

Техника безопасности..... 36

Рекомендации по использованию	36
Разрешенные действия	36
Запрещенные действия	36
Ограничения по использованию.....	:37
Уровни ответственности.....	:38
Риски эксплуатации.....	:39

Аксессуары..... 43

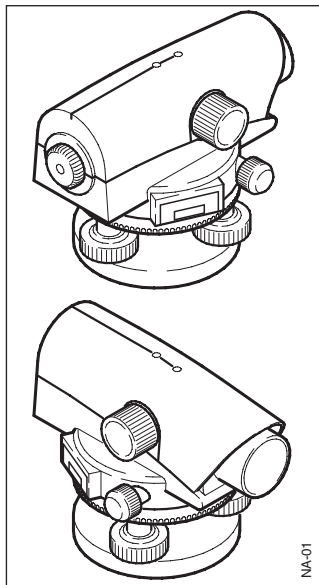
Технические характеристики:44

Введение

NA720/NA724/NA728/NA730 новое поколение нивелиров для строительства. Передовые технологии делают ежедневные геодезические работы проще.

Инструмент идеально подходит под все задачи в качестве надежного и прочного строительного нивелира с компенсатором.

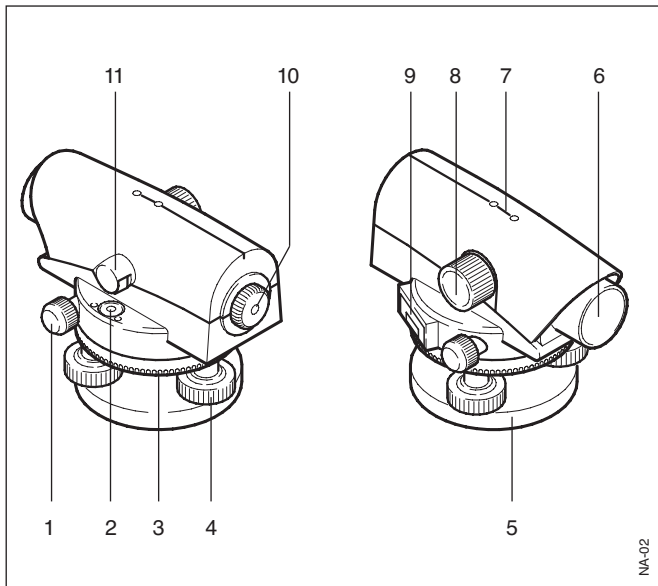
Даже неопытные геодезисты могут быстро научиться простому управлению при работе с инструментом.



Особенности прибора

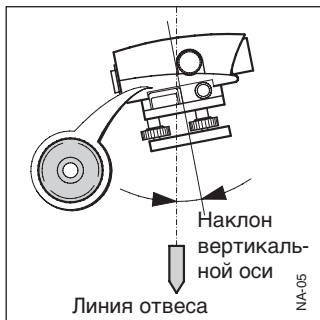
- Простота обращения
быстрое освоение.
- Привлекательный вид
небольшой вес.
- Бесконечный наводящий
винт.
- Прочный и надежный
- Возможность угловых
измерений по
горизонтальному кругу.
- Пыле- и влагозащита.
- Адаптирован под все типы
штативов с резьбой 5/8".

Части инструмента



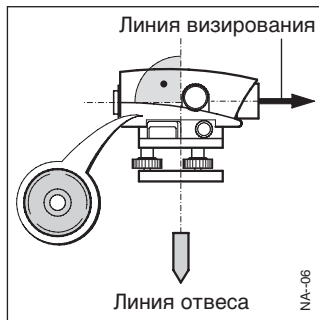
1. Наводящий винт
2. Круглый уровень
3. Кольцо горизонтального лимба с насечками
4. Подъемный винт
5. Основание
6. Объектив
7. Визир
8. Фокусирующий винт
9. Защитное стекло для считывания углов
10. Окуляр
11. Зеркало уровня для NA720/NA724; Призма уровня для NA728/NA730

Технические термины и сокращения



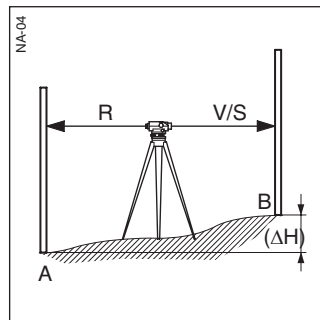
Линия отвеса

Инструмент приблизительно отгоризонтирован, если круглый уровень находится в центре. Небольшой наклон инструмента останется (наклон вертикальной оси).



Компенсатор

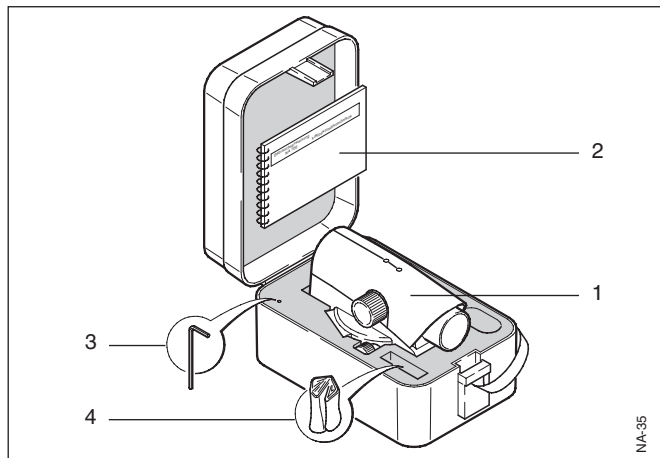
Компенсатор в приборе отвечает за компенсацию наклона вертикальной оси, тем самым обеспечивая точное горизонтальное наведение.



Отсчет по задней, передней рейке и промежуточный
Для определения превышения (ΔH) между точками земной поверхности A и отсчет по задней рейке (R) снимают первым, а за ним отсчет по передней рейке (V). Дополнительные точки, относящиеся к точке A снимаются как промежуточные отсчеты (S).

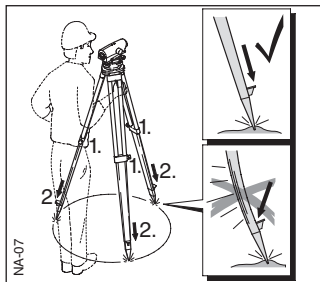
Подготовка к измерениям

Извлеките NA720/NA724/NA728/NA730 из кейса и проверьте комплектность:

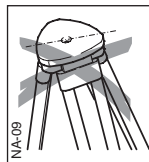
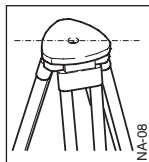


- 1 Нивелир с компенсатором
- 2 Шестигранный ключ
- 3 Руководство по эксплуатации
- 4 Защитный чехол

Установка штатива

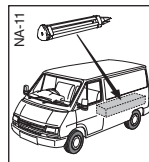
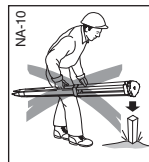


1. Ослабьте винты на ножках штатива, выдвиньте ножки на необходимую длину и затяните винты.
2. Для обеспечения устойчивости штатива ножки штатива утопите в грунт. При нажатии на ножки штатива сила должна быть распределена вдоль ножек.



Во время установки штатива следите за тем, чтобы головка штатива была в горизонтальной плоскости.

Большие наклоны штатива могут быть исправлены подъемными винтами трегера.

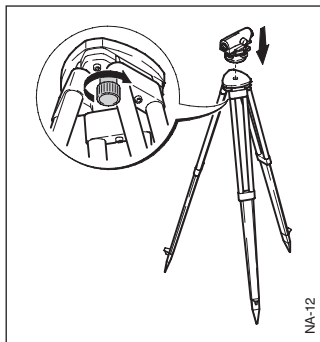


Осторожное обращение со штативом

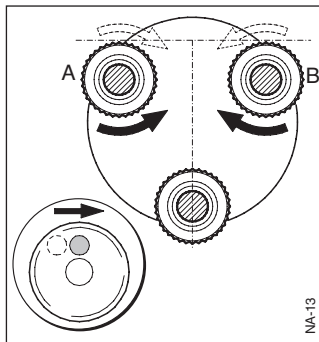
- Проверьте закреплены ли все винты и болты.
- Во время транспортировки используйте поставляемый чехол.

Царапины и другие повреждения могут привести к неудовлетворительным и ошибочным результатам.

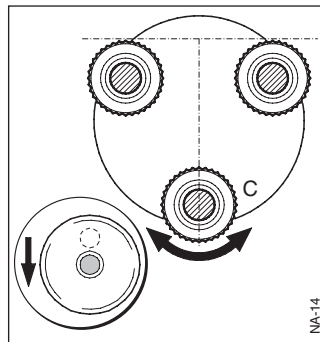
- Используйте штатив только для геодезических работ.



1. Поместите нивелир с компенсатором на головку штатива. Затяните становой винт на штативе.
2. Приведите подъемные винты в центральное положение.
3. Выведите круглый уровень в центр посредством вращения

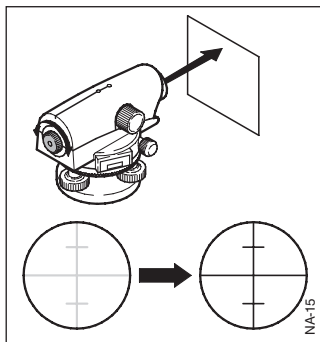


- подъемных винтов.
- Центрирование круглого уровня**
1. Вращайте подъемные винты А и В одновременно в противоположных направлениях, пока пузырек

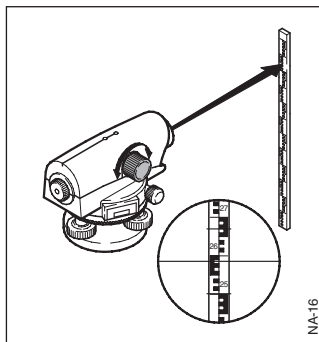


- уровня не будет по центру.
2. Вращайте подъемный винт С, пока пузырек уровня не будет в центре.

Фокусировка зрительной трубы

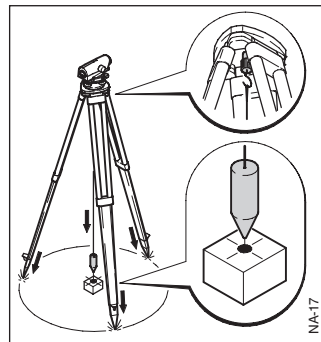


1. Наведите зрительную трубу на светлый фон (например на белую бумагу).
2. Вращайте окуляр пока сетка нитей не станет четкой. Окуляр приспособлен под ваш глаз.
3. Наведите зрительную трубу на рейку используя



- оптический визир.
4. Вращайте фокусирующий винт пока изображение рейки не станет четким. Изображение рейки и сетки нитей не должны смещаться относительно друг друга если двигать глазом вверх и вниз вдоль окуляра.

Центрирование

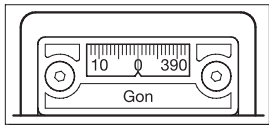
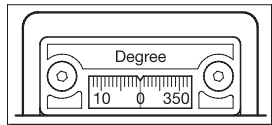
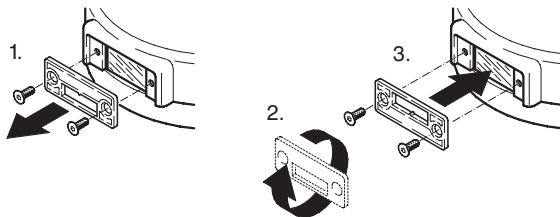


Для центрирования над пунктом на земле:

1. Прикрепите нитяной отвес.
2. Слегка ослабьте становой винт и параллельно двигайте прибор на штативе пока отвес не будет точно над точкой.
3. Затяните становой винт.

Выбор единиц измерения углов

NA-42



Смена между ° и gon:

1. Ослабьте винты при помощи шестигранного ключа и снимите защитное стекло.
2. Переверните защитное стекло.
3. Вставьте обратно защитное стекло и затяните винты.



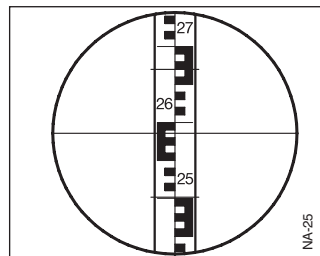
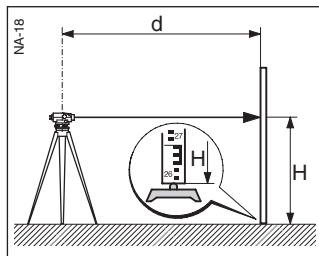
Перед началом полевых работ или после долгого периода хранения / перевозки вашего оборудования выполняйте основные юстировки, описанные в настоящем Руководстве по эксплуатации.



Ослабляйте возможные вибрации придерживая ножки штатива.

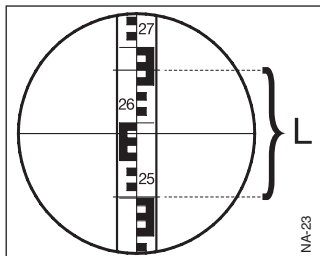


Если оптические части вашего прибора загрязнились или запотели, измерения могут быть неверны. Держите чистыми все оптические части вашего прибора и следуйте инструкциям по уходу за прибором, описанным в настоящем руководстве пользователя.



1. Установите нивелир с компенсатором, отгоризонтируйте и сфокусируйте сетку нитей.
2. Установите вертикально нивелирную рейку.
3. Приблизительно наведите на рейку используя оптический визир.
4. Сфокусируйтесь используя фокусировочный винт.
5. Используя наводящий винт точно наведите на рейку.
6. Проверьте, находится ли пузырек круглого уровня в нуль-пункте.
7. Сделайте отсчет H по средней нити сетки нитей. Пример выше: $H = 2.585$ м.

Измерение расстояний *Измерение углов*

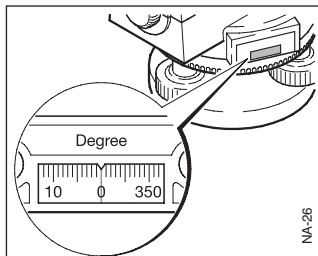


Выполните пункты с 1 по 6 согласно разделу “Отсчет по рейке”.

Отсчеты по дальномерным нитям:

Верхняя нить	2.670 м
Нижняя нить	2.502 м
Разность L:	0.168 м
Расстояние d:	16.8 м

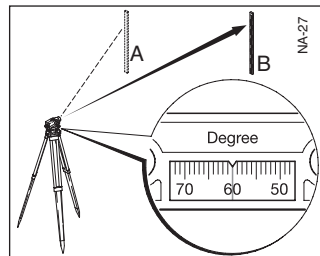
Результат:
Расстояние $d = 100 \times L$



Прибор оснащен горизонтальным кругом. Цена деления горизонтального круга составляет 1° .

Необходимо определить:
 Угол между очкой A и очкой B.

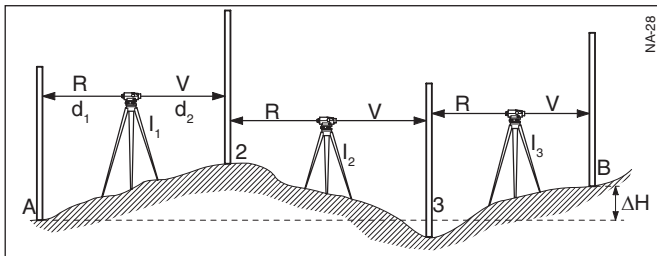
Выполните пункты с 1 по 6 согласно разделу “Отсчет по рейке”. Сделав это,



выровняйте вертикальную нить сетки нитей по центру рейки.

- Установите горизонтальный круг на "0".
- Наведите прибор на точку B в центр рейки
- Сделайте отсчет по горизонтальному кругу:
 Пример выше:
 $H_z = 60^\circ$.

Нивелирный ход



Необходимо найти:

Превышение между точками A и B.



Выбирайте точки стояния инструмента и реек так, чтобы разность плеч нивелирования была минимальна ($d_1 \approx d_2$; приблизительно 40-50 м).

Порядок действий:

1. Установите прибор на точке I_1 .
2. Установите рейку вертикально на точке A
3. Наведите прибор на рейку в точке A и сделайте отсчет назад R.
4. Установите рейку на промежуточную точку 2 наведите на нее прибор сделайте отсчет вперед V.
5. Установите прибор на точку I_2 , наведите его на рейку, расположенную на точке 2 и сделайте отсчет назад.

6. Выполните отсчет вперед по промежуточной точке 3.
7. Продолжите таким же образом пока не измерите высоту в точке B.

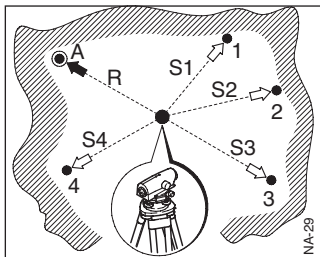
Результат:

$\Delta H = \text{Сумма отсчетов назад} - \text{Сумма отсчетов вперед}$

Пример записи:

Номер точки	Отсчет назад	Отсчет вперед	Высота
A	+2.502		650.100
2	+0.911	-1.803	
3	+3.103	-1.930	
B		-0.981	651.902
Сумма	+6.516	-4.714	$\Delta H = +1.802$

Площадное нивелирование



Необходимо найти:

Превышение нескольких базовых точек.



В таких измерениях требуемая точность обычно не очень высокая. Однако, периодически делайте отсчет по рейке на устойчивой промежуточной точке (Отсчет должен оставаться таким же).

Порядок действий:

1. Установите инструмент в центре снимаемой территории. Зрительная труба должна быть не ниже самой высокой промежуточной точки.
2. Установите рейку на базовой точке А.
3. Наведитесь на рейку и сделайте отсчет по ней (=отсчет назад на известную точку).
4. Установите рейку на точке 1.
5. Наведитесь на рейку и сделайте отсчет (=измерение промежуточной точки, промежуточный отсчет).
6. Повторите пункты 4 и 5 для других промежуточных точек.

7. Высота отдельных точек:

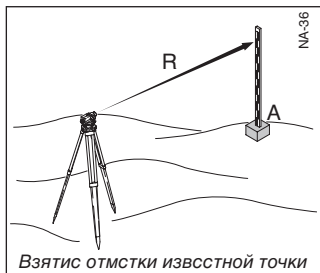
**Высота =
Высота станции
+ отсчет назад по А
- промежуточный отсчет**

Пример записи:

Номер точки		Промеж. отсчет	Высота
A	592.00		
R1	+2.20		
⊗	594.20		
S1		-1.80	592.40
S2		-1.90	592.30
S3		-2.50	591.70
S4		-2.30	591.90

⊗ = Высота точки стояния прибора.

Съемка ситуации



Необходимо найти:

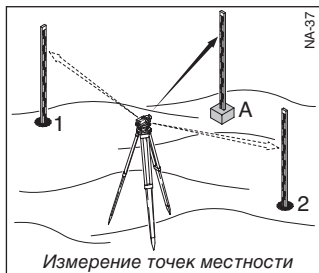
Положение нескольких точек местности.



Съемка ситуации обычно выполняется во время площадного нивелирования.

Порядок действий:

1. Последовательность



измерений такая же как и в площадном нивелировании. Однако, помимо определения высоты также определяют длину секции L (см. раздел "Измерение расстояний") и горизонтальный угол.

2. Перенесите измеренные значения на карту - пункты определены по положению и высоте.

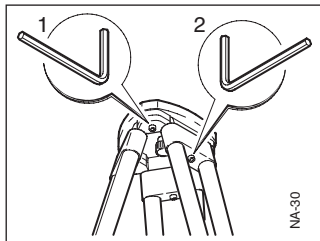
Разбивка

Разбивка - это операция, обратная съемке ситуации, точки с карты или плана выносятся в натуру на местности.

Порядок действий:

1. Установите прибор на известной точке, отцентрируйте его и отгоризонтируйте.
2. Наведите прибор на известную ориентирную точку и сфокусируйтесь.
3. Сориентируйте горизонтальный круг (направление ГУ).
4. Двигайте рейку к выносимой точке на основе известных значений (расстояния, горизонтального угла и высоты) и закрепите точку.

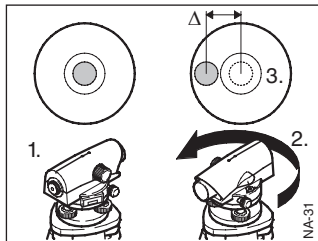
Штатив



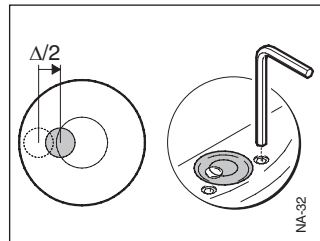
Соединение отдельных частей должно всегда быть плотным.

1. Умеренно затяните винты (2) (если возможно).
2. Затяните винты на головке штатива так, чтобы ножки штатива оставались открытыми, если его приподнять над землей (1).

Круглый уровень

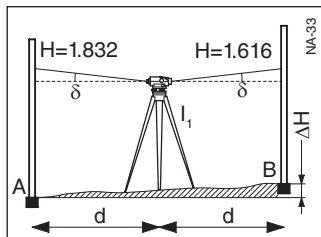


1. Отгоризонтируйте прибор.
2. Поверните прибор на 180°.
3. Если пузырек уровня вышел за пределы нуля, круглый уровень должен быть отъюстирован (см. пункт 4).



4. Используя юстировочный ключ исправьте половину ошибки и повторите пункты 2 и 3 пока пузырек уровня не будет находиться в нуль пункте при любом положении зрительной трубы.

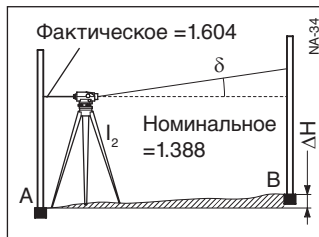
Проверка и юстировка визирной оси



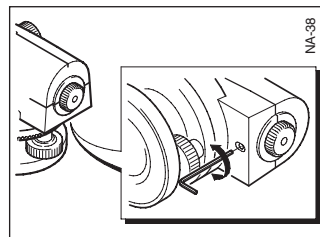
Если круглый уровень выставлен и отъюстирован, то визирная ось прибора должна быть горизонтальна.


Проверка (см. пример):

1. Выберите на ровной местности участок в 30 м.
2. Установите рейки на двух точках (А и В).
3. Установите инструмент на точке I1 (посередине между А и В) и приведите пузырек уровня в нуль пункт.



4. Отсчеты по обоим рейкам.
Отсчет по А = 1.832 м
Отсчет по В = 1.616 м
 $\Delta H = A - B = 0.216$ м
5. Установите прибор на расстоянии 1 м от рейки А.
6. Сделайте отсчет по А (например 1.604 м)
7. Найдите номинальный отсчет В (например: Отсчет А - $\Delta H = 1.388$ м).
8. Сделайте отсчет по В, сравните номинальное и фактическое значения.



 Когда разница между фактическим и номинальным значениями отсчетов более чем 3 мм, визирная ось должна быть отъюстирована.

1. Вращайте юстировочный винт пока отсчет по средней нити не займет требуемое положение (например 1.388 м).
2. Проверьте выполнение главного условия снова.

Методика поверки

Настоящая методика поверки, согласованная ГЦИ СИ «МАДИ-Фонд», распространяется на нивелиры с компенсатором NA720, NA724, NA728, NA730, и устанавливает методику их первичной и периодической поверки.

Межповерочный интервал периодической поверки 1 год.

1. Операции поверки

При проведении поверки должны выполняться операции указанные в таблице 1.

№ п/п	Наименование операции	№ пункта документа по поверке	Проведение операций при	
			первичной поверке	периодической поверке
1	Внешний осмотр	7.1	Да	
2	Опробование	7.2	Да	
3	Определение метрологических характеристик:	7.3	Да	Нет
3.1	Определение цены деления установочного уровня	7.3.1		
3.2	Определение диапазона работы компенсатора	7.3.2		
3.3	Определение систематической погрешности компенсатора на 1' наклона нивелира	7.3.3		

3.4	Определение допускаемого СКО установки линии визирования	7.3.4	Да	Да
3.5	Определение времени затухания колебаний компенсатора	7.3.5	Да	Нет
3.6	Определение значения угла между визирной осью зрительной трубы и горизонтальной линией (угол i)	7.3.6	Да	Да
3.7	Определение коэффициента нитяного дальномера	7.3.7	Да	Да
3.8	Определение значения постоянного слагаемого дальномера	7.3.8	Да	Нет
3.9	Определение наименьшего расстояния визирования	7.3.9	Да	Нет
3.10	Определение допускаемого СКО измерения горизонтальных углов	7.3.10	Да	Да
3.11	Определение допускаемого СКО измерения превышения на 1 км двойного хода	7.3.11	Да	Да

Таблица 1

2. Средства поверки

При проведении поверки должны применяться эталоны и вспомогательные средства, приведенные в таблице 2.

Таблица 2

№ пункта документа по поверке	Наименование эталонов, вспомогательных средств поверки и их основные метрологические и технические характеристики
7.3.1	Экзаметатор с ценой деления не более 1" ГОСТ 13012-67
7.3.2	
7.3.3	Экзаметатор с ценой деления не более 1" ГОСТ 13012-67
7.3.4	
7.3.5	Секундомер СДСпр-1-2-000 2кл. ГОСТ 5072-79
7.3.6	Нивелир типа Н-05 ГОСТ10528-90
7.3.7	Теодолит типа Т2 ГОСТ10529-86
7.3.8	Рулетка измерительная 5м 3кл ГОСТ 7502-98
7.3.9	Рейка нивелирная РН-3 ГОСТ 10528-90
7.3.10	Комплект 2 автоколлиматоров АК-0,2У ГОСТ 11898-78
7.3.11	Высотный стенд (полигон) ГОСТ 10528-90

Допускается применять другие средства поверки, обеспечивающие определение метрологических характеристик с точностью, удовлетворяющей требованиям настоящих методических указаний.

3. Требования к квалификации поверителей

К проведению поверки допускаются лица, изучившие эксплуатационные документы на нивелиры, имеющие достаточные знания и опыт работы с ними и аттестованные в качестве поверителя органом Государственной метрологической службы

4. Требования безопасности

При проведении поверки меры безопасности должны соответствовать требованиям по технике безопасности согласно эксплуатационной документации на нивелиры и поверочное оборудование, правилам по технике безопасности, действующим на месте проведения поверки и правилам по технике безопасности при производстве топографо-геодезических работ ПТБ-73 (Изд. «Недра», М., 1973г.).

5. Условия поверки

При проведении поверки должны соблюдаться следующие нормальные условия измерений:

- температура окружающей среды, °C (20±5);
- относительная влажность воздуха, % не более 80;
- атмосферное давление, кПа (мм рт.ст.) 84,0..106,7 (630..800);
- изменение температуры окружающей среды во время поверки, °C..... не более 2;
- полевые измерения должны проводиться при отсутствии осадков, порывов ветра и колебаний изображения в зрительной трубе;
- приборы должны быть защищены от прямых солнечных лучей.

6. Подготовка к поверке

Перед проведением поверки должны быть выполнены следующие подготовительные работы:

- проверить наличие действующих свидетельств о поверке на средства поверки;

-
- нивелир и средства поверки привести в рабочее состояние в соответствии с их эксплуатационной документацией;
 - нивелир должен быть выдержан в лабораторном помещении не менее 1ч.
 - нивелир и эталоны должны быть установлены на специальных основаниях (фундаментах), не подвергающихся механическим (вибрация, деформация, сдвиги) и температурным воздействиям.

7. Проведение поверки

7.1. Внешний осмотр

При внешнем осмотре должно быть установлено соответствие нивелира следующим требованиям:

- отсутствие коррозии, механических повреждений и других дефектов, влияющих на эксплуатационные и метрологические характеристики нивелира;
- наличие маркировки и комплектности согласно требованиям эксплуатационной документации на нивелир.
- оптические системы должны иметь чистое и равномерно освещенное поле зрения.

7.2. Опробование

При опробовании должно быть установлено соответствие нивелира следующим требованиям:

- отсутствие качки и смещений неподвижно соединенных деталей и элементов нивелира;
- плавность и равномерность движения подвижных частей нивелира;
- определение правильности установки установочного круглого уровня;
- определение правильности установки сетки нитей зрительной трубы;

7.3. Определение метрологических характеристик

7.3.1 Определение цены деления установочного уровня

Цена деления установочного уровня определяется на экзаменаторе. Она равна углу наклона оси нивелира, задаваемого экзаменатором, при котором пузырек уровня смещается на 2мм. Следует выполнить не менее двух определений и среднее арифметическое значение принять за окончательный результат.

Цена деления уровня должна составлять $(10 \pm 1,5)'/2\text{мм}$.

7.3.2 Определение диапазона работы компенсатора

Диапазон работы компенсатора определяется на экзаменаторе путем определения наибольшего угла наклона оси нивелира вперед, назад, вправо и влево от среднего положения, при котором компенсатор обеспечивает стабилизацию визирной оси нивелира.

Диапазон работы компенсатора должен быть не менее $\pm 15'$.

7.3.3 Определение систематической погрешности компенсатора на $1'$ наклона нивелира

Систематическая погрешность компенсатора определяется с помощью экзаменатора, автоколлиматора и вычисляется по выражению:

$$\sigma = \frac{b_1 - b_2}{\beta}, \text{ где}$$

σ - систематическая погрешность компенсатора на $1'$ наклона оси нивелира, [$''1'$];

b_1 - положение горизонтальной нити сетки нитей нивелира до начала наклона вертикальной оси нивелира (отсчет по автоколлиматору, [$''$]);

-
- b_2 - положение горизонтальной нити сетки нитей нивелира после наклона вертикальной оси нивелира (отсчет по автоколлиматору, ["]);
- β - угол наклона оси нивелира (равный диапазону работы компенсатора) задаваемый экзаменатором, ['].

Следует выполнить определение систематической погрешности компенсатора на 1' наклона оси нивелира при наклоне оси нивелира вперед, назад, вправо и влево от среднего положения и среднее арифметическое значение принять за окончательный результат. Систематическая погрешность компенсатора не должна превышать $\pm 0,5''$.

7.3.4 Определение допускаемого СКО установки линии визирования

СКО установки линии визирования определяется с помощью автоколлиматора и вычисляется по формуле:

$$m_{V_{\text{впр};\text{нз};\text{сп};\text{вл}}} = \sqrt{\frac{\sum_{i=1}^n V_{\text{впр};\text{нз};\text{сп};\text{вл}}^2}{n-1}}, \text{ где}$$

- $m_{V_{\text{впр};\text{нз};\text{сп};\text{вл}}}$ - СКО установки линии визирования после наклона нивелира подъемными винтами трегера вперед, назад, вправо, влево и приведения пузырька круглого уровня в нуль-пункт;
- $V_{\text{впр};\text{нз};\text{сп};\text{вл}}$ - отклонение установки линии визирования от ее среднего арифметического значения;

n - число приемов (не менее 10).

За окончательный результат следует принять наибольшее значение $m_{V_{\text{ант}}; \text{из}; \text{ан}; \text{вз}}$.
СКО установки линии визирования не должно превышать 0,5".

7.3.5 Определение времени затухания колебаний компенсатора

Время затухания колебаний компенсатора определяется секундомером путем измерения промежутка времени от начала колебаний изображения в поле зрения зрительной трубы нивелира, возникшее от ударного воздействия на корпус прибора, до его полного успокоения. Следует выполнить серию из 10 измерений и среднее арифметическое значение принять за окончательный результат.

Время затухания колебаний компенсатора не должно превышать 2 сек.

7.3.6 Определение значения угла между визирной осью зрительной трубы и горизонтальной линией (угол i)

Значение угла между визирной осью зрительной трубы и горизонтальной линией определяется с помощью эталонного нивелира типа Н-05. Поверяемый нивелир следует установить соосно с эталонным нивелиром и оценить не совмещение их горизонтальных нитей. Значение угла i должно быть не более 10", с учетом погрешности эталонного нивелира.

7.3.7 Определение коэффициента нитяного дальномера

Коэффициент нитяного дальномера K определяется с помощью теодолита и вычисляется по выражению:

$$K = ctg\beta, \text{ где}$$

β - угол, измеренный теодолитом между дальномерными штрихами нивелира с погрешностью не более 2".

Следует выполнить не менее двух определений коэффициента нитяного дальномера и среднее арифметическое значение принять за окончательный результат.

Коэффициент нитяного дальномера должен быть 100 ± 1 .

7.3.8 Определение значения постоянного слагаемого дальномера

Значение постоянного слагаемого дальномера определяется с помощью рулетки измерительной. Следует растянуть рулетку, над нулевым штрихом установить штатив с нивелиром и установив нивелирную рейку на отметку 3..5м измеряют это расстояние нивелиром. Разность между показанием нивелира и измеряемым отрезком по рулетке принимается за значение постоянного слагаемого нивелира. Значение постоянного слагаемого дальномера не должно превышать $\pm 0,1$ м.

7.3.9 Определение наименьшего расстояния визирования

Наименьшее расстояние визирования определяется с помощью нивелирной рейки путем нахождения наименьшего расстояния между нивелиром и нивелирной рейкой, при котором обеспечивается четкое изображение рейки.

Наименьшее расстояние визирования должно быть не более 0,8 м.

7.3.10 Определение допускаемого СКО измерения горизонтального угла

СКО измерения горизонтальных углов определяется путем многократного измерения горизонтального угла (90 ± 30)°, задаваемого двумя автоколлиматорами, с перестановкой лимба нивелира через 60°. СКО измерения горизонтальных углов вычисляется по формуле:

$$m_V = \sqrt{\frac{\sum_{i=1}^n V^2}{n-1}}, \text{ где}$$

m_V - СКО измерения горизонтального угла;

V - отклонение результатов измерений горизонтального угла от его среднего арифметического значения;

n - число приемов (не менее 6).

СКО измерения горизонтального угла не должно превышать $0,1^\circ$.

7.3.11 Определение допускаемого СКО измерения превышения на 1 км двойного хода

Допускаемое СКО измерения превышения на 1 км двойного хода определяется путем проложения замкнутого нивелирного хода на полевом высотном стенде. После проложения нивелирного хода определяют невязки (сумма превышений в нивелирном ходе) в прямом и обратном ходах и вычисляют СКО измерения превышения на 1 км двойного хода по формуле:

$$m_{км} = \sqrt{\frac{\sum_{i=1}^n (f_{при}^2 + f_{обри}^2)}{4n}}, \text{ где}$$

$m_{км}$ - СКО измерения превышения на 1 км двойного хода;

$f_{при} \cdot f_{обри}$ - невязки в прямом и обратном ходах i нивелирного двойного хода;

n - количество нивелирных двойных ходов (не менее 3).

СКО измерения превышения на 1 км двойного нивелирного хода не должно превышать 2,5мм для NA720, NA724, NA728, NA730, при длине визирного луча 25м и 5,0мм при длине визирного луча 100м.

8. Оформление результатов поверки

- 8.1.** Результаты поверки оформляются протоколом, составленным в виде сводной таблицы результатов поверки по каждому пункту раздела 7 настоящей методики поверки с указанием предельных числовых значений результатов измерений и их оценки по сравнению с предъявленными требованиями.
- 8.2.** При положительных результатах поверки нивелир признается годным к применению и на него выдается свидетельство о поверке установленной формы с указанием фактических результатов определения метрологических характеристик.
- 8.3.** При отрицательных результатах поверки, нивелир признается непригодным к применению и на него выдается извещение о непригодности установленной формы с указанием основных причин.

Транспортировка

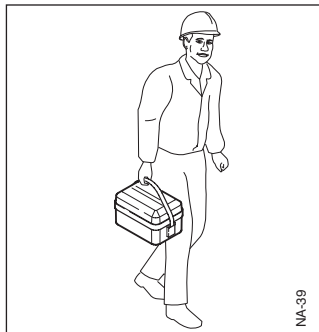


При переноске или перевозке оборудования всегда используйте оригинальную упаковку Leica Geosystems (кейс для переноски и коробку для перевозки).



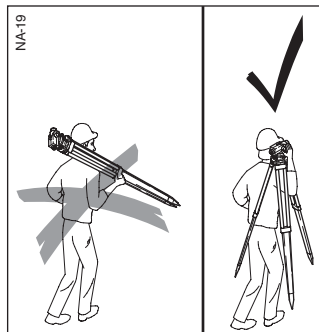
После долгого периода хранения или перевозки вашего инструмента выполняйте проверки описанные в данной Инструкции пользователя, перед тем, как использовать прибор.

В полевых условиях



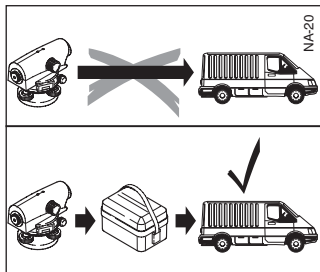
Когда переносите оборудование **в полевых условиях** всегда проверяйте чтобы:

- прибор находится в своем кейсе для переноски или,



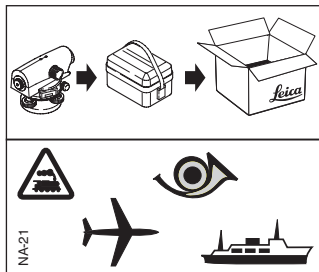
- штатив с открытыми ножками находился на плече, а прибор, прикрепленный штативу, был в вертикальном положении.

В транспорте



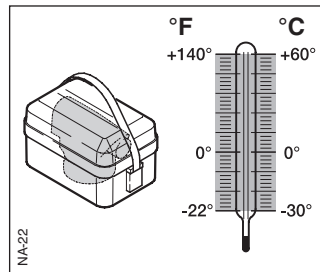
Никогда не перевозите инструмент в неупакованном виде. Инструмент может быть поврежден ударами и вибрациями.


Перевозка

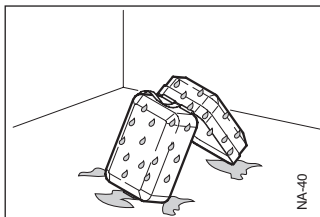


Для транспортировки инструмента по **железной дороге, в самолете или на корабле** используйте оригинальную упаковку(кейс для переноски или коробку для перевозки) или другую подходящую упаковку, обеспечивающую инструменту ударо- и виброзащиту.

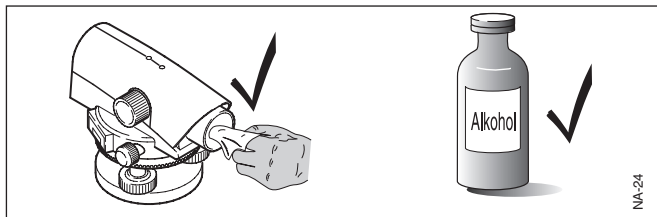
Хранение



 При хранении оборудования, особенно летом и в транспорте, принимайте во внимание температуру, во избежание перегрева или переохлаждения прибора. (От -30°C до +55°C) .



 Если инструмент намок, оставьте его открытым. Вытрите, почистите, и высушите инструмент, кейс для переноски, вставки пены, и принадлежности. Собирайте оборудование только, когда оно совершенно сухое. Когда используете прибор в поле всегда закрывайте кейс для переноски.



 **Объектив, окуляр:**

- Стирайте пыль с оптики и призмы.
- Не касайтесь оптических деталей пальцами.
- Для протирки используйте только чистые, мягкие и неволокнистые куски ткани. При необходимости можно смачивать их водой или чистым спиртом.

Ни в коем случае не применяйте какие-либо другие жидкости, поскольку они могут повредить полимерные компоненты.

Приведенные ниже сведения и указания призваны обеспечить лицо, отвечающее за инструмент, и исполнителя, который будет непосредственно работать с прибором, необходимой информацией о возможных рисках и способах избежать их.

Ответственное за инструмент лицо должно обеспечить, чтобы все пользователи прибора понимали эти указания и строго следовали им.

Разрешенные действия

Нивелир с компенсатором предназначен для следующего применения:

- Строительная геодезия
- Нивелирные ходы и площадное нивелирование
- Измерение высоты
- Измерение расстояний по дальномерным нитям
- Измерение углов и разбивка с помощью горизонтального круга.

Запрещенные действия

- Использование нивелира без предварительного инструктажа.
- Использование не по назначению.
- Вскрытие прибора с использованием инструментов (отвертки и пр.), не входящих в состав комплекта.
- Модификация или переделка инструмента.

- Использование нивелира с компенсатором от других изготовителей без предварительного разрешения компании Leica Geosystems.
- Наведение зрительной трубы на солнце.
- Недостаточное обеспечение безопасности на месте проведения работ (например, при измерениях на стройплощадках, дорогах и т.п.)



ВНИМАНИЕ: Запрещенные действия способны привести к травмам и ущербу. В обязанности лица, отвечающего за нивелир, входит информирование пользователей о возможных рисках и мерах по их недопущению. Приступать к работе разрешается только после прохождения пользователем надлежащего инструктажа по технике безопасности.

Окружающие условия:

Данный инструмент предназначен для использования в условиях, пригодных для постоянного пребывания человека; он не пригоден для работы в агрессивных или взрывоопасных средах. Использование под дождем допустимо в ограниченных периодах.



Обратитесь к главе
“Технические
Характеристики”

Уровни ответственности

Область ответственности за производителей подлинного оборудования компании Leica Geosystems GR LLC, Grand Rapids, MI49546, США:

(в дальнейшем называемый Leica Geosystems GR LLC) Leica Geosystems GR LLC ответственен за поставку продукции, включая инструкции пользователя и подлинные принадлежности, в полностью безопасном состоянии.

Ответственность сторонних изготовителей принадлежностей:



Сторонние изготовители принадлежностей, не относящиеся к компании Leica Geosystems ответственны за разработку, осуществление и сообщение концепции безопасности своего продукта, и также ответственны за эффективность этих концепций безопасности при использовании их продукции с продукцией компании Leica Geosystems.

Ответственность лица, отвечающего за прибор: ВНИМАНИЕ:



Лицо, ответственное за инструмент, должно обеспечить, что инструмент будет использоваться в соответствии с инструкциями. Это лицо также отвечает за подготовку и инструктаж персонала, который пользуется инструментом, и за безопасность работы оборудования во время его эксплуатации. Отвечающее за прибор лицо имеет следующие обязанности:

- Изучить Руководство по эксплуатации.
- Изучить местные нормативы, имеющие отношение к предотвращению несчастных случаев.

Риски эксплуатации



ВНИМАНИЕ:

Отсутствие инструкций или неверное их

толкование могут привести к неправильному или непредусмотренному использованию оборудования, что способно создать аварийные ситуации с серьезными человеческими, материальными, финансовыми и экологическими последствиями.

Меры предосторожности:

Все пользователи должны следовать инструкциям по технике безопасности, составленным изготовителем оборудования, и выполнять указания лиц, ответственных за его использование.



ОСТОРОЖНО:

Постоянно следите за качеством получаемых

результатов измерений, особенно в тех случаях, если нивелир подвергся сильным механическим воздействиям или ремонту, либо был использован нештатным образом или применяется после длительного хранения или транспортировки.

Меры предосторожности:

Необходимо периодически проводить контрольные измерения, поверки и юстировки, описанные в данном Руководстве, особенно после возникновения нештатных ситуаций, а также перед выполнением особо важных работ и по их завершении.



ОПАСНОСТЬ:

Из-за риска получить электрошок очень

опасно использовать рейки и вешки, а также их удлинители вблизи электросетей и силовых установок, таких как, например, провода высокого напряжения или электрифицированные железные дороги.

Меры предосторожности:

Держитесь на безопасном расстоянии от энергосетей. Если работать в таких условиях все же необходимо, обратитесь к лицам, ответственным за безопасность работ в таких местах, и строго выполняйте их указания.



Риски использования, продолжение



ВНИМАНИЕ:

Проводя работы во время грозы, Вы рискуете получить удар молнии.

Меры предосторожности:

Прекращайте полевые работы во время грозы.



ОСТОРОЖНО:

Будьте осторожны при наведении зрительной трубы на солнце, поскольку она работает как увеличительная линза и может повредить ваши глаза или нивелир.

Меры предосторожности:

Не наводите зрительную трубу на солнце.



ВНИМАНИЕ:

Недостаточное обеспечение мер безопасности на месте проведения работ может привести к опасным ситуациям, например, в условиях интенсивного движения транспорта, на строительных площадках или в промышленных зонах.

Меры предосторожности:

Всегда добивайтесь того, чтобы место проведения работ было безопасным для их выполнения. Придерживайтесь местных нормативов по технике безопасности, направленных на снижение травматизма и обеспечения безопасности дорожного движения.

Риски использования, продолжение



ВНИМАНИЕ:

Если принадлежности, используемые при работе с инструментом, не отвечают требованиям безопасности, и оборудование подвергается механическим воздействиям (например, ударам, падению и т. п.), то оно может получить повреждения, а люди могут получить различные травмы.

Меры предосторожности:

При установке нивелира обязательно убедитесь в том, что его принадлежности (например, штатив, трегер) правильно, надежно и устойчиво закреплены. Старайтесь избегать сильных механических воздействий на оборудование. Никогда не помещайте инструмент на головку штатива без закрепления станкового винта. Если винт ослаблен всегда снимайте нивелир со штатива.



ВНИМАНИЕ:

При установке рейки на растяжке имеется риск ее падения, например, из-за порывов ветра, что может привести к травмам или повреждению оборудования.
Меры предосторожности: Не оставляйте без присмотра установленную на растяжке рейку.

Риски использования, продолжение



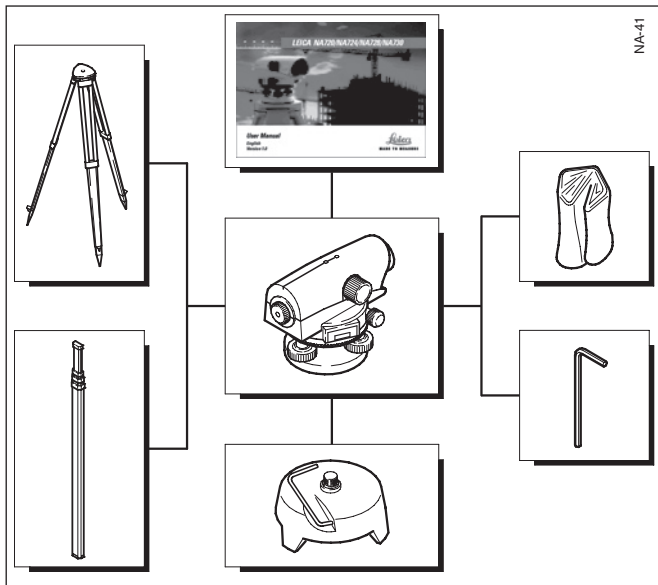
ВНИМАНИЕ:

При неправильном обращении с оборудованием возможны следующие опасности:

- Возгорание полимерных компонент может приводить к выделению ядовитых газов, опасных для здоровья.
- При небрежном хранении оборудования может случиться так, что лица, не имеющие права на работу с ним, будут использовать его с нарушением норм безопасности, подвергая себя и других лиц риску серьезных травм, а также приводить к загрязнению окружающей среды.

Меры предосторожности:

Используйте оборудование в соответствии с нормами, действующими в вашей стране. Строго ограничивайте доступ к оборудованию посторонних лиц.



Руководство по эксплуатации

Защитный чехол

Шестигранный ключ

Отвес (опция)

Подставка под нивелир (опция)

Стандартная нивелирная
рейка (опция)

Штатив (опция)

Технические характеристики

Тип прибора	NA720	NA724	NA728	NA730
Погрешность Допускаемое СКО измерения превышения на 1км двойного хода, не более: при длине визирного луча 25м при длине визирного луча 100м	2,5 мм 5,0 мм	2,0 мм 5,0 мм	1,5 мм 5,0 мм	1,2 мм 2,0 мм
Зрительная труба				
Изображение	Прямое			
Увеличение зрительной трубы, не менее	20крат	24крат	28крат	30крат
Наименьшее расстояние визирования, не более:	0,5 м	0,5 м	0,7 м	0,7 м
Диаметр входного зрачка зрительной трубы, не менее	30 мм	36 мм	40 мм	40 мм
Угловое поле зрения зрительной трубы	2°17'	2°00'	1°42'	1°42'
Поле зрения на 100м	> 4,0 м	> 3,5 м	> 3,0 м	> 3,0 м
Коэффициент нитяного дальномера	100±1	100±1	100±1	100±1
Значение постоянного слагаемого нитяного дальномера	±0,1 м	±0,1 м	±0,1 м	±0,1 м
Габаритные размеры нивелира, ДхШхВ, не более	(190 x 120 x 120) мм		(210 x 120 x 120) мм	
Масса нивелира, не более:	1,6 кг		1,7 кг	

Компенсатор:

- Диапазон работы компенсатора, не менее $\pm 15'$
- Допускаемое СКО установки линии визирования, не более 0.5"

Круглый уровень:

- Цена деления круглого установочного уровня (10±1,5) ' / 2мм

Горизонтальный круг:

- Диапазон измерений горизонтальных углов 0 – 360°
- Цена деления горизонтального лимба 1°
- Допускаемое СКО измерения горизонтальных углов, не более 0,1°

Совместимость:

- С обычными штативами или штативами со сферической головкой

Температурные диапазоны:

- Диапазон температур хранения - 40°С ~ + 70°С
- Диапазон рабочих температур - 20°С ~ + 50°С

Total Quality Management: Our commitment to total customer satisfaction.



Leica Geosystems AG, Heerbrugg, Switzerland, has been certified as being equipped with a quality system which meets the International Standards of Quality Management and Quality Systems (ISO standard 9001) and Environmental Management Systems (ISO standard 14001).

Ask your local Leica dealer for more information about our TQM program.

- when it has to be **right**

Leica
Geosystems

762750-1.0.1ru
Translation of original text (712354-1.0.1de)
Printed in Switzerland © 2009 Leica Geosystems AG, Heerbrugg, Switzerland