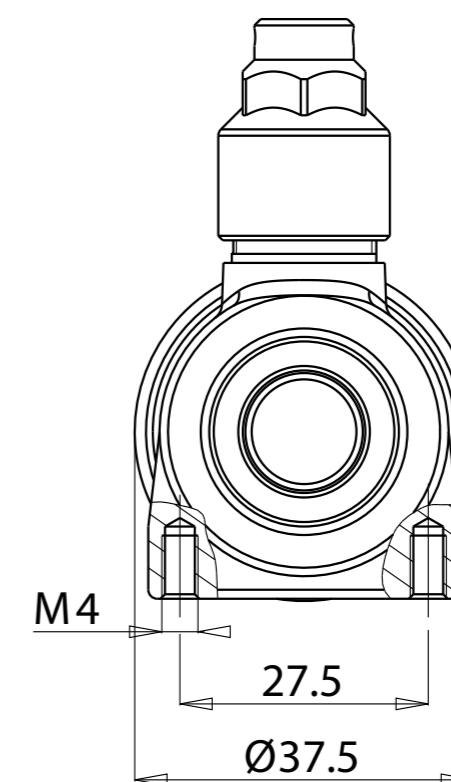


### Технические характеристики

- 1. Рабочее давление МПа (кг / кв.см ) 4,5 (45)
- 2. Расчетное давление МПа (кг/ кв.см ) 4,5 (45)
- 3. Рабочая температура -40°C... +150°C
- 4. Хладагент CFC, HCFC, HFC
- 5. Срок службы лет, не менее 10



				<b>BC-BV-58</b>		
				<b>Вентиль шаровый</b>		
Изм./лист	№ докум	Подп.	Дата	Лит.	Масса	Масштаб
Разраб.						
Пров.				Лист	Листов	1
Т.контр.				<b>BC-BV-58</b>		
Н.контр.				<b>ТМ Бикул</b>		
Чтб				Копировал Формат А2		