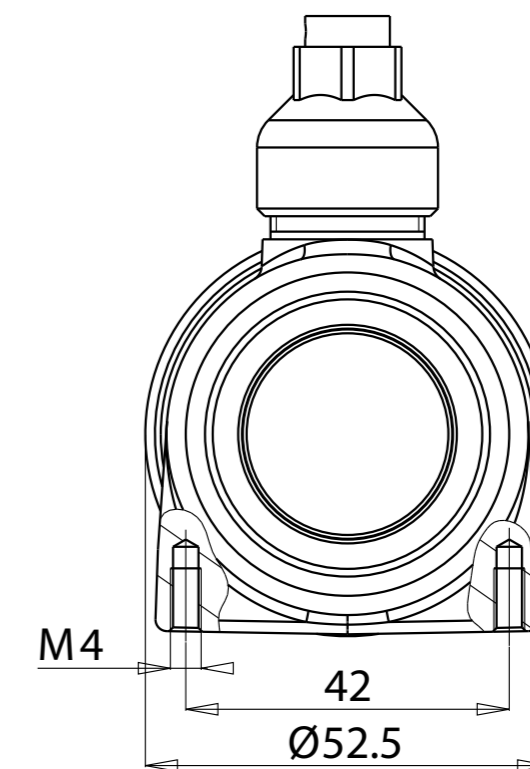
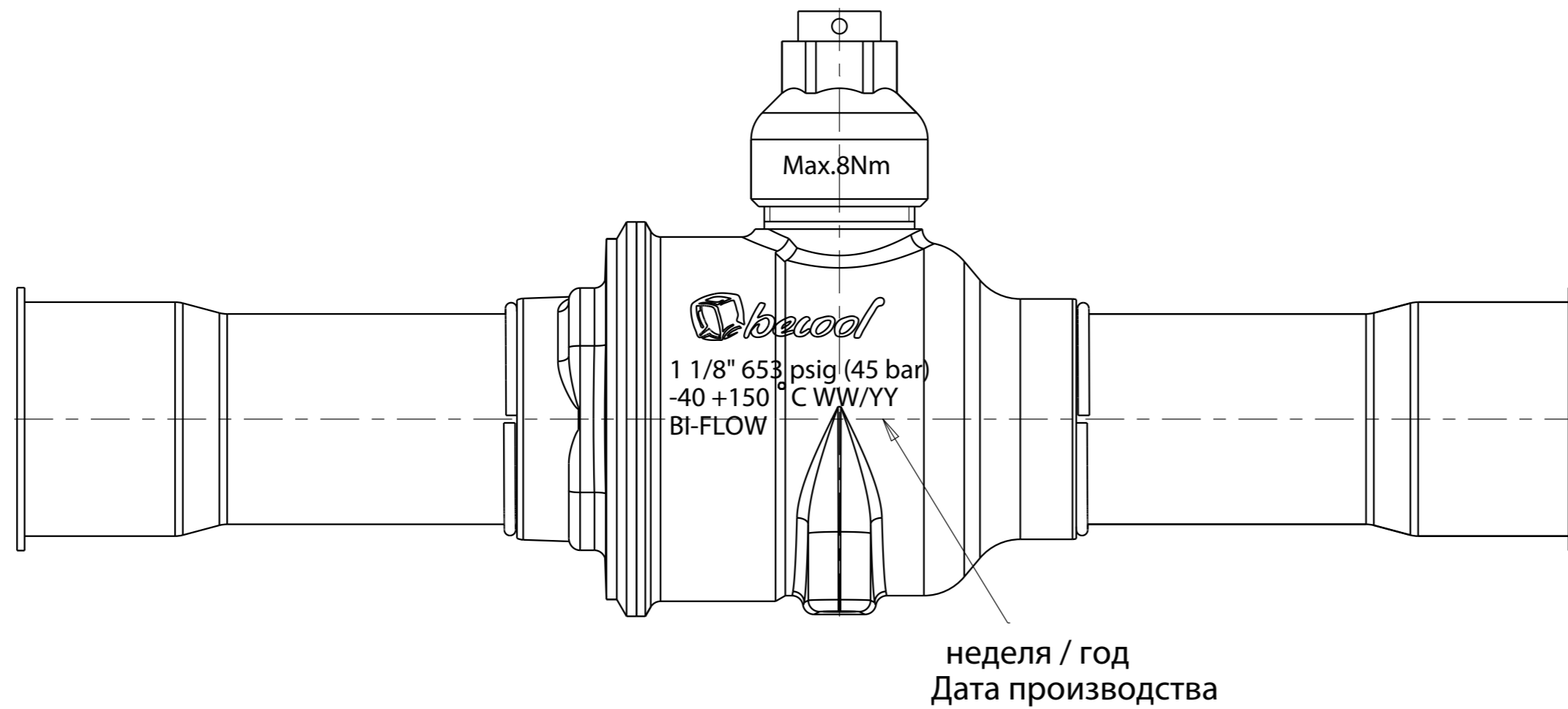


### Технические характеристики

- 1. Рабочее давление МПа (кг / кв.см ) 4,5 (45)
- 2. Расчетное давление МПа (кг/ кв.см ) 4,5 (45)
- 3. Рабочая температура -40°C... +150°C
- 4. Хладагент CFC, HCFC, HFC
- 5. Срок службы лет, не менее 10



неделя / год  
Дата производства

				<b>BC-BV-118</b>			
Изм./лист	№ докум	Подп.	Дата	Вентиль шаровый	Лит.	Масса	Масштаб
Разраб.							
Пров.					Лист	Листов	1
Т.контр.				<b>BC-BV-118</b>	ТМ Бикул		
И.контр.							
Чтб							