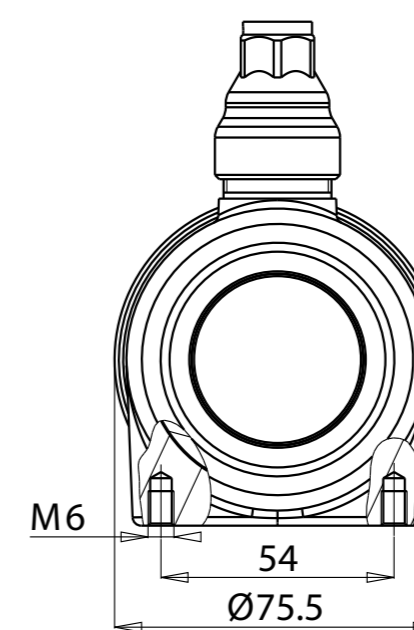


неделя / год
Дата производства

Технические характеристики

1. Рабочее давление МПа (кг / кв.см) 4,5 (45)
2. Расчетное давление МПа (кг/ кв.см) 4,5 (45)
3. Рабочая температура -40°С... +150°С
4. Хладагент CFC, HCFC, HFC
5. Срок службы лет, не менее 10



				BC-BV-158		
				Вентиль шаровый		
Изм/лист	№ докум	Подп.	Дата	Лит.	Масса	Масштаб
Разраб.						
Пров.				Лист	Листов	1
Т.контр.				BC-BV-158		
И.контр.				ТМ Бикол		
Чтб				Копировал		