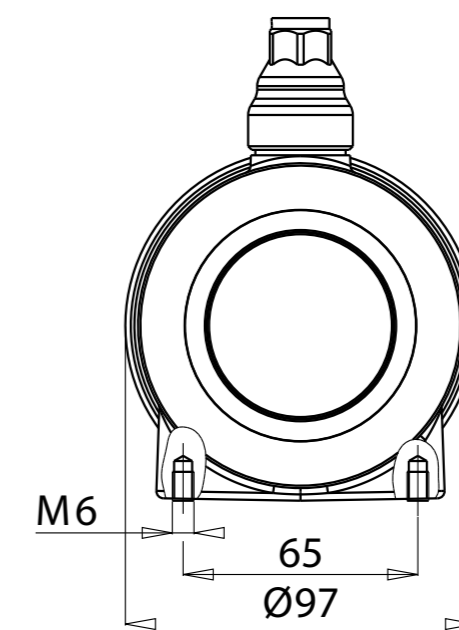


### Технические характеристики

1. Рабочее давление МПа (кг / кв.см ) 4,5 (45)
2. Расчетное давление МПа (кг/ кв.см ) 4,5 (45)
3. Рабочая температура -40°С... +150°С
4. Хладагент CFC, HCFC, HFC
5. Срок службы лет, не менее 10



				<b>BC-BV-218</b>		
				<b>Вентиль шаровый</b>		
Изм./лист	№ докум.	Подп.	Дата	Лит.	Масса	Масштаб
Разраб.						
Проб.				Лист	Листов	1
Т.контр.				<b>BC-BV-218</b>		
И.контр.				<b>ТМ Бикул</b>		
Чтб				Копировал Формат А2		