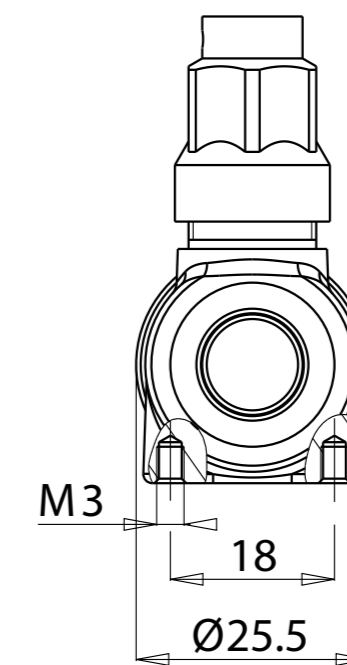
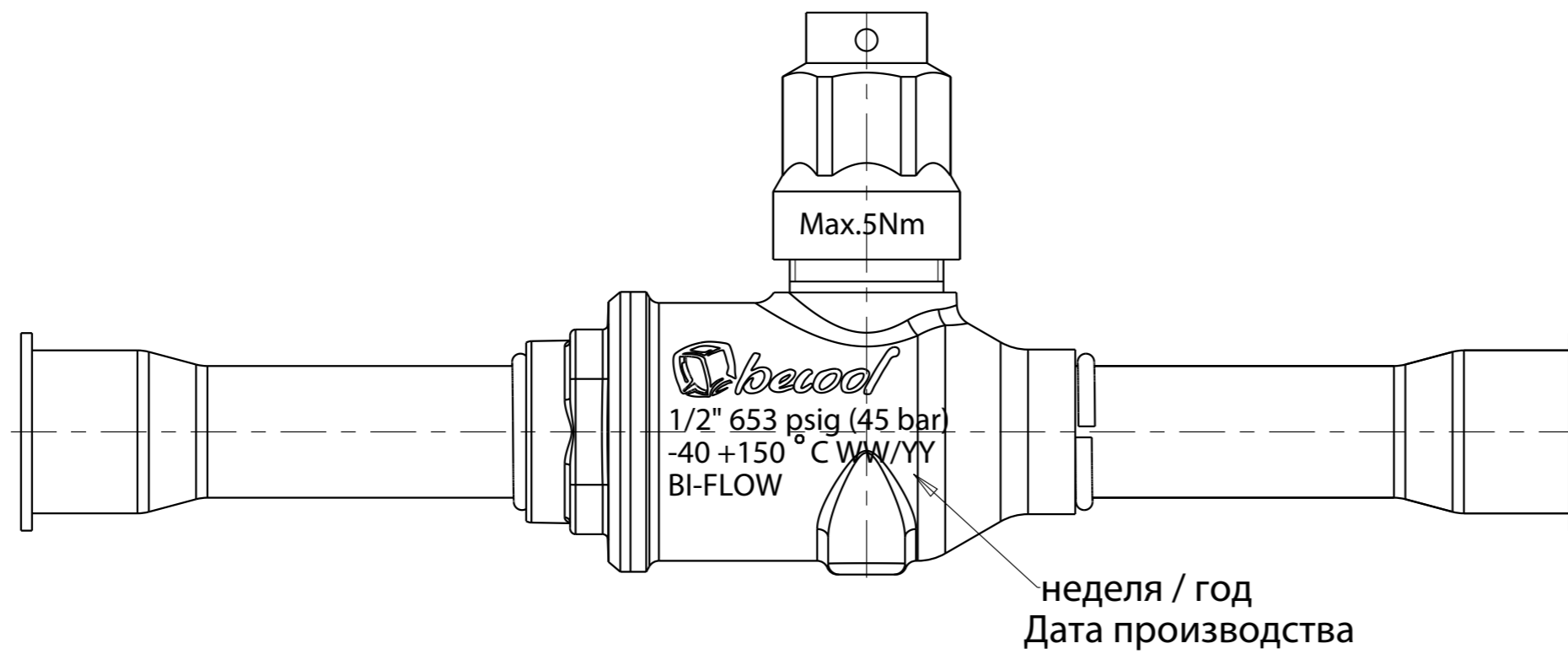


Технические характеристики

1. Рабочее давление МПа (кг / кв.см) 4,5 (45)
2. Расчетное давление МПа (кг/ кв.см) 4,5 (45)
3. Рабочая температура -40°С... +150°С
4. Хладагент CFC, HCFC, HFC
5. Срок службы лет, не менее 10



				BC-BV-012			
Изм./лист	№ докум.	Подп.	Дата	Вентиль шаровый BC-BV-012	Лит.	Масса	Масштаб
Разраб.							
Пров.					Лист	Листов	1
Т.контр.				ТМ Бикул			
Н.контр.							
Чтб							