

MTRM 16G2524/M100

Hallsensor mit zwei
Ausgangssignalen

Hall sensor with two
output signals

DéTECTEUR Hall avec deux
signaux de sortie



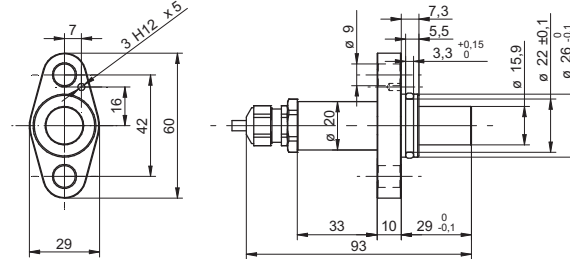
11045438

Baumer

Baumer Electric AG · CH-8501 Frauenfeld
Phone +41 (0)52 728 1122 · Fax +41 (0)52 728 1144

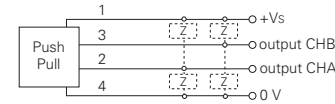


Abmessungen
Dimensions
Dimensions



- Alle Masse in mm
- All dimension in mm
- Toutes les dimensions en mm

Elektrischer Anschluss
Connection diagram
Schéma de raccordement



- Vor dem Anschliessen des Sensors die Anlage spannungsfrei schalten.
- Disconnect power before connecting the sensor.
- Mettre l'installation hors tension avant le raccordement du détecteur.

Canada
Baumer Inc.
CA-Burlington, ON L7M 4B9
Phone +1 (1)905 335-8444

Italy
Baumer Italia S.r.l.
IT-20090 Assago, MI
Phone +39 (0)2 45 70 60 65

China
Baumer (China) Co., Ltd.
CN-201612 Shanghai
Phone +86 (0)21 6768 7095

Singapore
Baumer (Singapore) Pte. Ltd.
SG-339412 Singapore
Phone +65 6396 4131

Denmark
Baumer A/S
DK-8210 Aarhus V
Phone: +45 (0)8931 7611

Sweden
Baumer A/S
SE-56133 Huskvarna
Phone +46 (0)36 13 94 30

France
Baumer SAS
FR-74250 Fillinges
Phone +33 (0)450 392 466

Switzerland
Baumer Electric AG
CH-8501 Frauenfeld
Phone +41 (0)52 728 1313

Germany
Baumer GmbH
DE-61169 Friedberg
Phone +49 (0)6031 60 07 0

United Kingdom
Baumer Ltd.
GB-Watchfield, Swindon, SN6 8TZ
Phone +44 (0)1793 783 839

India
Baumer India Private Limited
IN-411038 Pune
Phone +91 20 2528 6833/34

USA
Baumer Ltd.
US-Southington, CT 06489
Phone +1 (1)860 621-2121

www.baumer.com/worldwide

Technische Daten

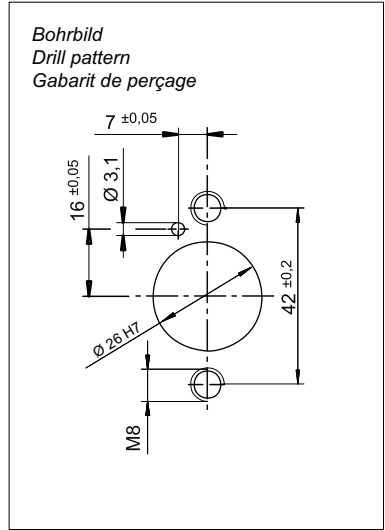
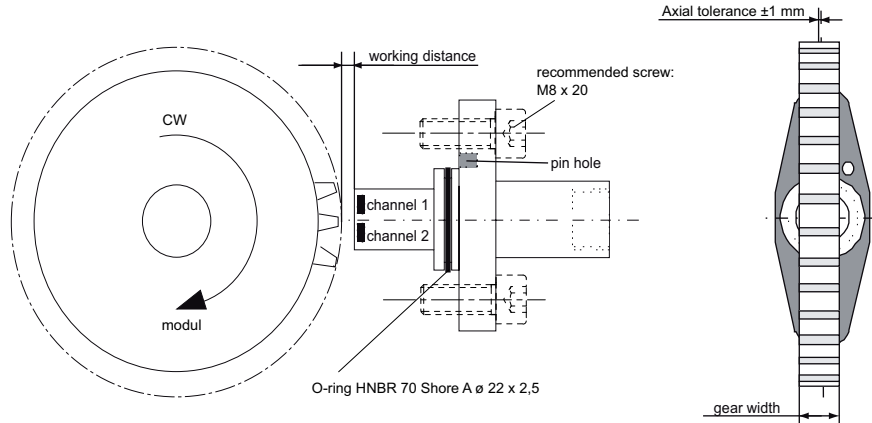
Technical data

Données techniques

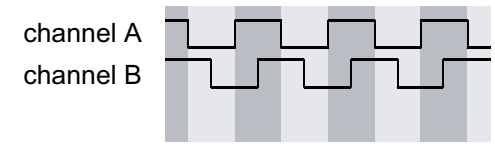
Arbeitsabstand max.	working distance max.	Portée max.	1,0 mm
Zahnradgrösse	gear size	Dimension roue dentée	Module 1 (DIN 867)
Zahnradbreite	gear width	Largeur roue dentée	> 10 mm
Zahnradmaterial	gear material	Matériau roue dentée	Ferromagnetisch/ferromagnetic
Schaltfrequenz	Switching frequency	Fréquence de commutation	2...20 kHz
Betriebsspannungsbereich (UL-Class 2)	Voltage supply range (UL-Class 2)	Plage de tension (UL-Class 2)	8...28 VDC
Stromaufnahme max.	Current consumption max.	Consommation max.	20 mA
Ausgang A	output A	Sortie A	Gegentakt / push-pull
Ausgang B	output B	Sortie B	Gegentakt / push-pull
Kurzschlussfest	Short circuit protection	Protégé contre courts-circuits	ja / yes / oui
Verpolungsfest	Reverse polarity protection	Protégé contre inversion polarité	ja / yes / oui, VS-GND
Anschlussart	Connection types	Version de raccordement	Kabel / cable / câble Radox, 2 m
Arbeitstemperatur	operating temperature	Température de fonctionnement	-40...+120 °C
Schutzart (Fühlerfläche)	Protection class (active face)	Classe de protection (face active)	IP 68 / 20 bar
Schutzart (Sensor)	Protection class (sensor)	Classe de protection (détecteur)	IP 67

Montage
Mounting
Assemblage

Kabel: Für geschützte, permanente Verlegung in Geräten, Kabelkanäle etc. Min. Biegeradius 16 mm
 Cable: For protected, permanent cable routing in appliances, cable conduits etc. Minimum bending radius 16 mm
 Câble: Pour le passage en chemins de câbles, conduits de câbles, etc. Le diamètre de courbure minimal du câble est 16mm.



Ausgangssignale
Output sequences
Sequence de sortie



Drehrichtung im Uhrzeigersinn / Clockwise rotation / Sens de rotation horaire

Zubehör
Accessories
Accessoires

Allgemeine Hinweise
General informations
Informations générales

Fulfilled standards:
 EN 50155:2007 (class S1)
 EN 50121-3-2:2006 7.1, 7.2¹, 7.3 1¹, 8.1, 8.2, 9.1, 9.2, 9.3
 EN 61373:1999 (category 3)

¹) only with external CE-compliant power unit conform to EN 61000-6-2:2005