

MTRM 16G2524/M150

Hallsensor mit zwei
Ausgangssignalen

Hall sensor with two
output signals

DéTECTEUR Hall avec deux
signaux de sortie



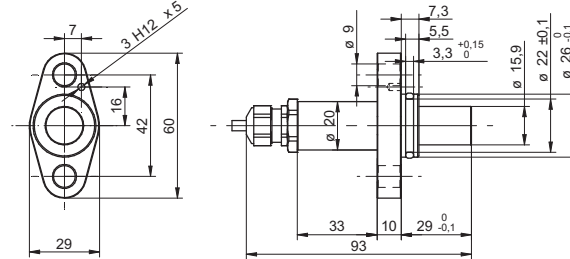
11045441

Baumer

Baumer Electric AG · CH-8501 Frauenfeld
Phone +41 (0)52 728 1122 · Fax +41 (0)52 728 1144

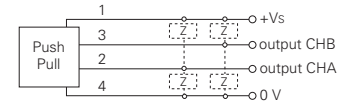


*Abmessungen
Dimensions
Dimensions*



- Alle Masse in mm
- All dimension in mm
- Toutes les dimensions en mm

*Elektrischer Anschluss
Connection diagram
Schéma de raccordement*



- Vor dem Anschliessen des Sensors die Anlage spannungsfrei schalten.
- Disconnect power before connecting the sensor.
- Mettre l'installation hors tension avant le raccordement du détecteur.

Canada
Baumer Inc.
CA-Burlington, ON L7M 4B9
Phone +1 (1)905 335-8444

Italy
Baumer Italia S.r.l.
IT-20090 Assago, MI
Phone +39 (0)2 45 70 60 65

China
Baumer (China) Co., Ltd.
CN-201612 Shanghai
Phone +86 (0)21 6768 7095

Singapore
Baumer (Singapore) Pte. Ltd.
SG-339412 Singapore
Phone +65 6396 4131

Denmark
Baumer A/S
DK-8210 Aarhus V
Phone: +45 (0)8931 7611

Sweden
Baumer A/S
SE-56133 Huskvarna
Phone +46 (0)36 13 94 30

France
Baumer SAS
FR-74250 Fillinges
Phone +33 (0)450 392 466

Switzerland
Baumer Electric AG
CH-8501 Frauenfeld
Phone +41 (0)52 728 1313

Germany
Baumer GmbH
DE-61169 Friedberg
Phone +49 (0)6031 60 07 0

United Kingdom
Baumer Ltd.
GB-Watchfield, Swindon, SN6 8TZ
Phone +44 (0)1793 783 839

India
Baumer India Private Limited
IN-411038 Pune
Phone +91 20 2528 6833/34

USA
Baumer Ltd.
US-Southington, CT 06489
Phone +1 (1)860 621-2121

Technische Daten

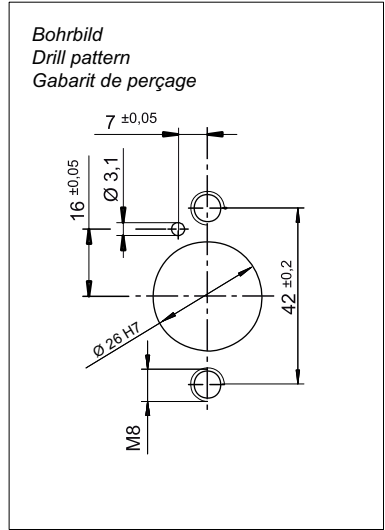
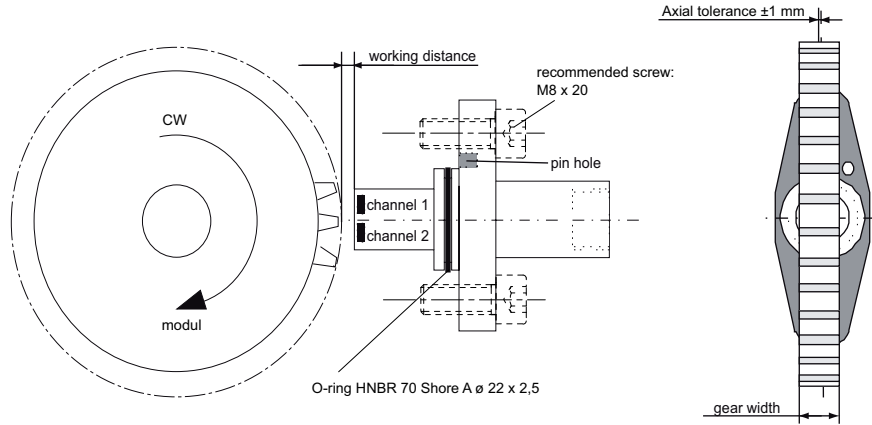
Technical data

Données techniques

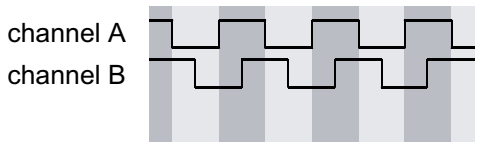
Arbeitsabstand max.	working distance max.	Portée max.	1,6 mm
Zahnradgrösse	gear size	Dimension roue dentée	Module 1,5 (DIN 867)
Zahnradbreite	gear width	Largeur roue dentée	> 10 mm
Zahnradmaterial	gear material	Matériau roue dentée	Ferromagnetisch/ferromagnetic
Schaltfrequenz	Switching frequency	Fréquence de commutation	2...20 kHz
Betriebsspannungsbereich (UL-Class 2)	Voltage supply range (UL-Class 2)	Plage de tension (UL-Class 2)	8...28 VDC
Stromaufnahme max.	Current consumption max.	Consommation max.	20 mA
Ausgang A	output A	Sortie A	Gegentakt / push-pull
Ausgang B	output B	Sortie B	Gegentakt / push-pull
Kurzschlussfest	Short circuit protection	Protégé contre courts-circuits	ja / yes / oui
Verpolungsfest	Reverse polarity protection	Protégé contre inversion polarité	ja / yes / oui, VS-GND
Anschlussart	Connection types	Version de raccordement	Kabel / cable / câble Radox, 2 m
Arbeitstemperatur	operating temperature	Température de fonctionnement	-40...+120 °C
Schutzart (Fühlerfläche)	Protection class (active face)	Classe de protection (face active)	IP 68 / 20 bar
Schutzart (Sensor)	Protection class (sensor)	Classe de protection (détecteur)	IP 67

Montage
Mounting
Assemblage

Kabel: Für geschützte, permanente Verlegung in Geräten, Kabelkanäle etc. Min. Biegeradius 16 mm
 Cable: For protected, permanent cable routing in appliances, cable conduits etc. Minimum bending radius 16 mm
 Câble: Pour le passage en chemins de câbles, conduits de câbles, etc. Le diamètre de courbure minimal du câble est 16mm.



Ausgangssignale
Output sequences
Sequence de sortie



Drehrichtung im Uhrzeigersinn / Clockwise rotation / Sens de rotation horaire

Zubehör
Accessories
Accessoires

Allgemeine Hinweise
General informations
Informations générales

Fulfilled standards:
 EN 50155:2007 (class S1)
 EN 50121-3-2:2006 7.1, 7.2¹, 7.3 1¹, 8.1, 8.2, 9.1, 9.2, 9.3
 EN 61373:1999 (category 3)

¹) only with external CE-compliant power unit conform to EN 61000-6-2:2005