

# MTRM 16G2524/M200

Hallsensor mit zwei  
Ausgangssignalen

Hall sensor with two  
output signals

DéTECTEUR Hall avec deux  
signaux de sortie



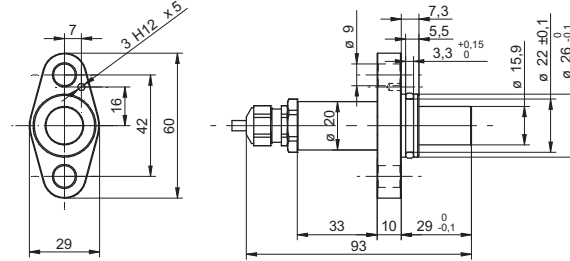
11006814

**Baumer**

Baumer Electric AG · CH-8501 Frauenfeld  
Phone +41 (0)52 728 1122 · Fax +41 (0)52 728 1144

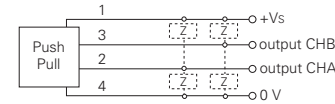


Abmessungen  
Dimensions  
Dimensions



- Alle Masse in mm
- All dimension in mm
- Toutes les dimensions en mm

Elektrischer Anschluss  
Connection diagram  
Schéma de raccordement



- Vor dem Anschliessen des Sensors die Anlage spannungsfrei schalten.
- Disconnect power before connecting the sensor.
- Mettre l'installation hors tension avant le raccordement du détecteur.

**Canada**  
Baumer Inc.  
CA-Burlington, ON L7M 4B9  
Phone +1 (1)905 335-8444

**Italy**  
Baumer Italia S.r.l.  
IT-20090 Assago, MI  
Phone +39 (0)2 45 70 60 65

**China**  
Baumer (China) Co., Ltd.  
CN-201612 Shanghai  
Phone +86 (0)21 6768 7095

**Singapore**  
Baumer (Singapore) Pte. Ltd.  
SG-339412 Singapore  
Phone +65 6396 4131

**Denmark**  
Baumer A/S  
DK-8210 Aarhus V  
Phone: +45 (0)8931 7611

**Sweden**  
Baumer A/S  
SE-56133 Huskvarna  
Phone +46 (0)36 13 94 30

**France**  
Baumer SAS  
FR-74250 Fillinges  
Phone +33 (0)450 392 466

**Switzerland**  
Baumer Electric AG  
CH-8501 Frauenfeld  
Phone +41 (0)52 728 1313

**Germany**  
Baumer GmbH  
DE-61169 Friedberg  
Phone +49 (0)6031 60 07 0

**United Kingdom**  
Baumer Ltd.  
GB-Watchfield, Swindon, SN6 8TZ  
Phone +44 (0)1793 783 839

**India**  
Baumer India Private Limited  
IN-411058 Pune  
Phone +91 20 66292400

**USA**  
Baumer Ltd.  
US-Southington, CT 06489  
Phone +1 (1)860 621-2121

Technische Daten

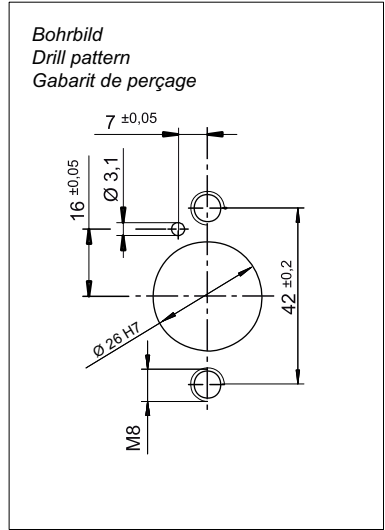
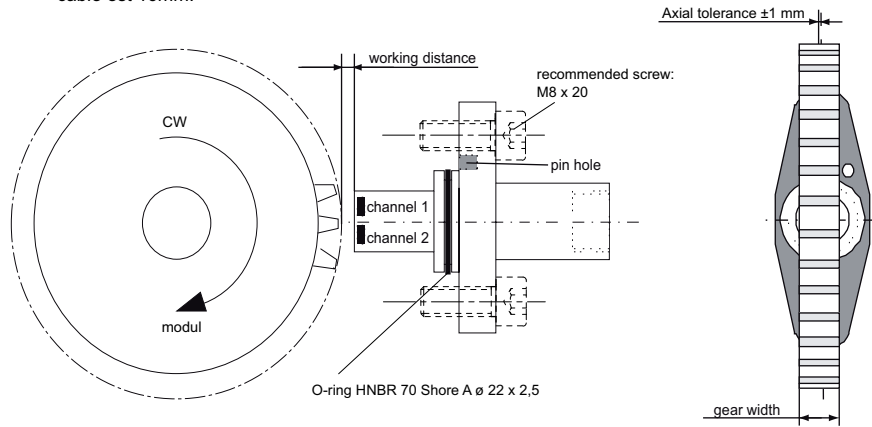
Technical data

Données techniques

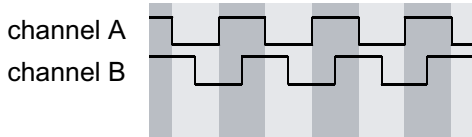
|                                       |                                   |                                    |                                  |
|---------------------------------------|-----------------------------------|------------------------------------|----------------------------------|
| Arbeitsabstand max.                   | working distance max.             | Portée max.                        | 2 mm                             |
| Zahnradgrösse                         | gear size                         | Dimension roue dentée              | Module 2 (DIN 867)               |
| Zahnradbreite                         | gear width                        | Largeur roue dentée                | > 10 mm                          |
| Zahnradmaterial                       | gear material                     | Matériau roue dentée               | Ferromagnetisch/ferromagnetic    |
| Schaltfrequenz                        | Switching frequency               | Fréquence de commutation           | 2...20 kHz                       |
| Betriebsspannungsbereich (UL-Class 2) | Voltage supply range (UL-Class 2) | Plage de tension (UL-Class 2)      | 8...28 VDC                       |
| Stromaufnahme max.                    | Current consumption max.          | Consommation max.                  | 20 mA                            |
| Ausgang A                             | output A                          | Sortie A                           | Gegentakt / push-pull            |
| Ausgang B                             | output B                          | Sortie B                           | Gegentakt / push-pull            |
| Kurzschlussfest                       | Short circuit protection          | Protégé contre courts-circuits     | ja / yes / oui                   |
| Verpolungsfest                        | Reverse polarity protection       | Protégé contre inversion polarité  | ja / yes / oui, VS-GND           |
| Anschlussart                          | Connection types                  | Version de raccordement            | Kabel / cable / câble Radox, 2 m |
| Arbeitstemperatur                     | operating temperature             | Température de fonctionnement      | -40...+120 °C                    |
| Schutzart (Fühlerfläche)              | Protection class (active face)    | Classe de protection (face active) | IP 68 / 20 bar                   |
| Schutzart (Sensor)                    | Protection class (sensor)         | Classe de protection (détecteur)   | IP 67                            |

Montage  
Mounting  
Assemblage

Kabel: Für geschützte, permanente Verlegung in Geräten, Kabelkanäle etc. Min. Biegeradius 16 mm  
 Cable: For protected, permanent cable routing in appliances, cable conduits etc. Minimum bending radius 16 mm  
 Câble: Pour le passage en chemins de câbles, conduits de câbles, etc. Le diamètre de courbure minimal du câble est 16mm.



Ausgangssignale  
Output sequences  
Sequence de sortie



Drehrichtung im Uhrzeigersinn / Clockwise rotation / Sens de rotation horaire

Zubehör  
Accessories  
Accessoires

Allgemeine Hinweise  
General informations  
Informations générales

Fulfilled standards:  
 EN 50155:2007 (class S1)  
 EN 50121-3-2:2006 7.1, 7.2<sup>1</sup>, 7.3 1<sup>1</sup>, 8.1, 8.2, 9.1, 9.2, 9.3  
 EN 61373:1999 (category 3)

<sup>1</sup>) only with external CE-compliant power unit conform to EN 61000-6-2:2005