

# MTRM 16G2524/M250

Hallsensor mit zwei  
Ausgangssignalen

Hall sensor with two  
output signals

DéTECTEUR Hall avec deux  
signaux de sortie



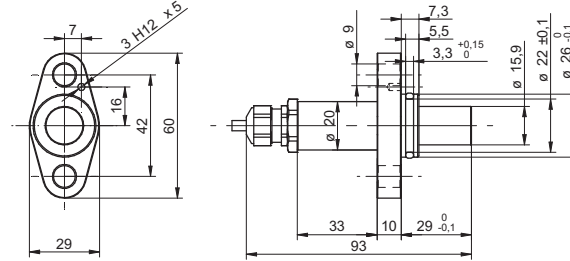
11045442



**Baumer**

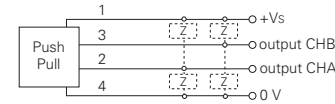
Baumer Electric AG · CH-8501 Frauenfeld  
Phone +41 (0)52 728 1122 · Fax +41 (0)52 728 1144

Abmessungen  
Dimensions  
Dimensions



- Alle Masse in mm
- All dimension in mm
- Toutes les dimensions en mm

Elektrischer Anschluss  
Connection diagram  
Schéma de raccordement



- Vor dem Anschliessen des Sensors die Anlage spannungsfrei schalten.
- Disconnect power before connecting the sensor.
- Mettre l'installation hors tension avant le raccordement du détecteur.

**Canada**  
Baumer Inc.  
CA-Burlington, ON L7M 4B9  
Phone +1 (1)905 335-8444

**Italy**  
Baumer Italia S.r.l.  
IT-20090 Assago, MI  
Phone +39 (0)2 45 70 60 65

**China**  
Baumer (China) Co., Ltd.  
CN-201612 Shanghai  
Phone +86 (0)21 6768 7095

**Singapore**  
Baumer (Singapore) Pte. Ltd.  
SG-339412 Singapore  
Phone +65 6396 4131

**Denmark**  
Baumer A/S  
DK-8210 Aarhus V  
Phone: +45 (0)8931 7611

**Sweden**  
Baumer A/S  
SE-56133 Huskvarna  
Phone +46 (0)36 13 94 30

**France**  
Baumer SAS  
FR-74250 Fillinges  
Phone +33 (0)450 392 466

**Switzerland**  
Baumer Electric AG  
CH-8501 Frauenfeld  
Phone +41 (0)52 728 1313

**Germany**  
Baumer GmbH  
DE-61169 Friedberg  
Phone +49 (0)6031 60 07 0

**United Kingdom**  
Baumer Ltd.  
GB-Watchfield, Swindon, SN6 8TZ  
Phone +44 (0)1793 783 839

**India**  
Baumer India Private Limited  
IN-411038 Pune  
Phone +91 20 2528 6833/34

**USA**  
Baumer Ltd.  
US-Southington, CT 06489  
Phone +1 (1)860 621-2121

Technische Daten

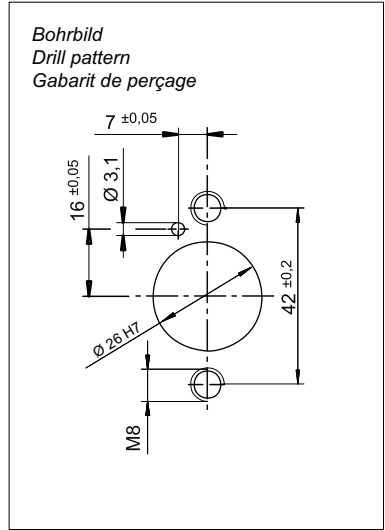
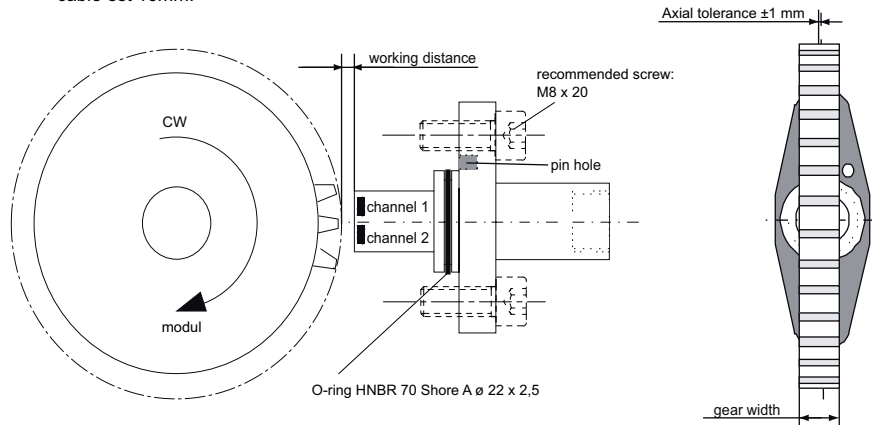
Technical data

Données techniques

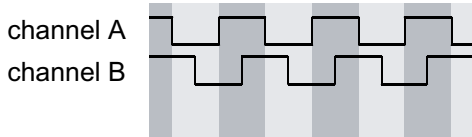
Arbeitsabstand max.	working distance max.	Portée max.	2,2 mm
Zahnradgrösse	gear size	Dimension roue dentée	Module 2,5 (DIN 867)
Zahnradbreite	gear width	Largeur roue dentée	> 10 mm
Zahnradmaterial	gear material	Matériau roue dentée	Ferromagnetisch/ferromagnetic
Schaltfrequenz	Switching frequency	Fréquence de commutation	2...20 kHz
Betriebsspannungsbereich (UL-Class 2)	Voltage supply range (UL-Class 2)	Plage de tension (UL-Class 2)	8...28 VDC
Stromaufnahme max.	Current consumption max.	Consommation max.	20 mA
Ausgang A	output A	Sortie A	Gegentakt / push-pull
Ausgang B	output B	Sortie B	Gegentakt / push-pull
Kurzschlussfest	Short circuit protection	Protégé contre courts-circuits	ja / yes / oui
Verpolungsfest	Reverse polarity protection	Protégé contre inversion polarité	ja / yes / oui, VS-GND
Anschlussart	Connection types	Version de raccordement	Kabel / cable / câble Radox, 2 m
Arbeitstemperatur	operating temperature	Température de fonctionnement	-40...+120 °C
Schutzart (Fühlerfläche)	Protection class (active face)	Classe de protection (face active)	IP 68 / 20 bar
Schutzart (Sensor)	Protection class (sensor)	Classe de protection (détecteur)	IP 67

Montage  
Mounting  
Assemblage

Kabel: Für geschützte, permanente Verlegung in Geräten, Kabelkanäle etc. Min. Biegeradius 16 mm  
 Cable: For protected, permanent cable routing in appliances, cable conduits etc. Minimum bending radius 16 mm  
 Câble: Pour le passage en chemins de câbles, conduits de câbles, etc. Le diamètre de courbure minimal du câble est 16mm.



Ausgangssignale  
Output sequences  
Sequence de sortie



Drehrichtung im Uhrzeigersinn / Clockwise rotation / Sens de rotation horaire

Zubehör  
Accessories  
Accessoires

Allgemeine Hinweise  
General informations  
Informations générales

Fulfilled standards:  
 EN 50155:2007 (class S1)  
 EN 50121-3-2:2006 7.1, 7.2<sup>1</sup>, 7.3 1<sup>1</sup>, 8.1, 8.2, 9.1, 9.2, 9.3  
 EN 61373:1999 (category 3)  
<sup>1</sup>) only with external CE-compliant power unit conform to EN 61000-6-2:2005