

OR18.SP-11128095

SmartReflect Lichtschranken

SmartReflect Light barriers

Barrières SmartReflect



11128095



Baumer

Baumer Electric AG · CH-8501 Frauenfeld
Phone +41 (0)52 728 1122 · Fax +41 (0)52 728 1144

Canada
Baumer Inc.
CA-Burlington, ON L7M 4B9
Phone +1 (1)905 335-8444

Italy
Baumer Italia S.r.l.
IT-20090 Assago, MI
Phone +39 (0)2 45 70 60 65

China
Baumer (China) Co., Ltd.
CN-201612 Shanghai
Phone +86 (0)21 6768 7095

Singapore
Baumer (Singapore) Pte. Ltd.
SG-339412 Singapore
Phone +65 6396 4131

Denmark
Baumer A/S
DK-8210 Aarhus V
Phone +45 (0)8931 7611

Sweden
Baumer A/S
SE-56133 Huskvarna
Phone +46 (0)36 13 94 30

France
Baumer SAS
FR-74250 Fillinges
Phone +33 (0)450 392 466

Switzerland
Baumer Electric AG
CH-8501 Frauenfeld
Phone +41 (0)52 728 1313

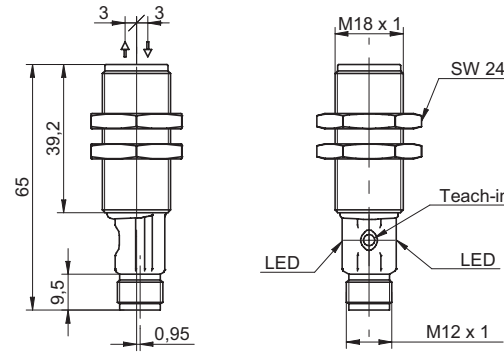
Germany
Baumer GmbH
DE-61169 Friedberg
Phone +49 (0)6031 60 07 0

United Kingdom
Baumer Ltd.
GB-Watchfield, Swindon, SN6 8TZ
Phone +44 (0)1793 783 839

India
Baumer India Private Limited
IN-411038 Pune
Phone +91 20 2528 6833/34

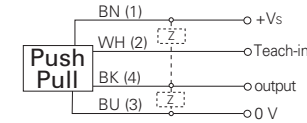
USA
Baumer Ltd.
US-Southington, CT 06489
Phone +1 (1)860 621-2121

Abmessungen Dimensions Dimensions

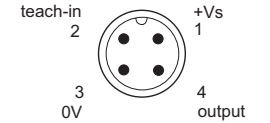


- Alle Masse in mm
- All dimensions in mm
- Toutes les dimensions en mm

Elektrischer Anschluss Connection diagram Schéma de raccordement



BN = Braun/brown/brun
WH = Weiss/white/blanc
BK = Schwarz/black/noir
BU = Blau/blue/bleu



¹⁾ Class 2, UL 1310, see FAQ

- Vor dem Anschliessen des Sensors die Anlage spannungsfrei schalten.
- Disconnect power before connecting the sensor.
- Mettre l'installation hors tension avant le raccordement du détecteur.

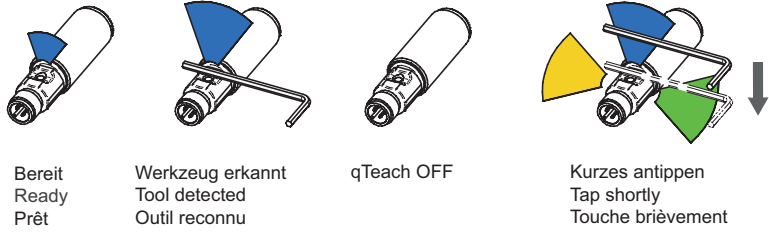
Technische Daten

Technical data

Données techniques

Hintergrundposition Sde	55 ... 300 mm	background position Sde	55 ... 300 mm	Position de l'arrière plan Sde	55 ... 300 mm
Erfassungsbereich Sa	90% ... 85% Sde	scanning range sa	90% ... 85% Sde	Plage de détection Sa	90% ... 85% Sde
Betriebsspannungsbe- reich +Vs ¹⁾	10 ... 30 VDC	voltage supply range +Vs ¹⁾	10 ... 30 VDC	Plage de tension +Vs ¹⁾	10 ... 30 VDC
Stromaufnahme max. (ohne Last)	45 mA	current consumption max. (no load)	45 mA	Consommation max. (sans charge)	45 mA
Stromaufnahme mittel	30 mA	current consumption typ.	30 mA	Courant absorbé moyen	30 mA
Spannungsabfall Vd	< 3 VDC	voltage drop Vd	< 3 VDC	Tension résiduelle Vd	< 3 VDC
Ansprech- / Abfallzeit	< 0,49 ms	response time / release time	< 0,49 ms	Temps d'activation / désactivation	< 0,49 ms
Ausgangsschaltung	Gegentakt	output circuit	push-pull	Circuit de sortie	push-pull
Schaltfunktion	Hell- / Dunkel- schaltung	output function	light / dark operate	Fonction de commutation	claire/sombre
kurzschlussfest	ja	short circuit protection	yes	Protégé contre courts-circuits	oui
verpolungsfest	ja	reverse polarity protection	yes	Protégé contre inversion polarité	oui
Arbeitstemperatur	-25 ... +60 °C	operating temperature	-25 ... +60 °C	Température de fonctionnement	-25 ... +60 °C
Schutzart	IP 67	protection class	IP 67	Classe de protection	IP 67

qTeach Status



Bereit
Ready
Prêt

Werkzeug erkannt
Tool detected
Outil reconnu

qTeach OFF

Kurzes antippen
Tap shortly
Touche brièvement

Allgemeine Hinweise

- qTeach verriegelt 5 min nach dem Einschalten.
- Im Teachmodus wechselt der Ausgang in den nichtgeschalteten Zustand.
- Im Normalbetrieb muss die Teachleitung auf 0 V gelegt werden.
- Für externes Teach-in, Teachleitung entsprechend mit Vs+ verbinden.

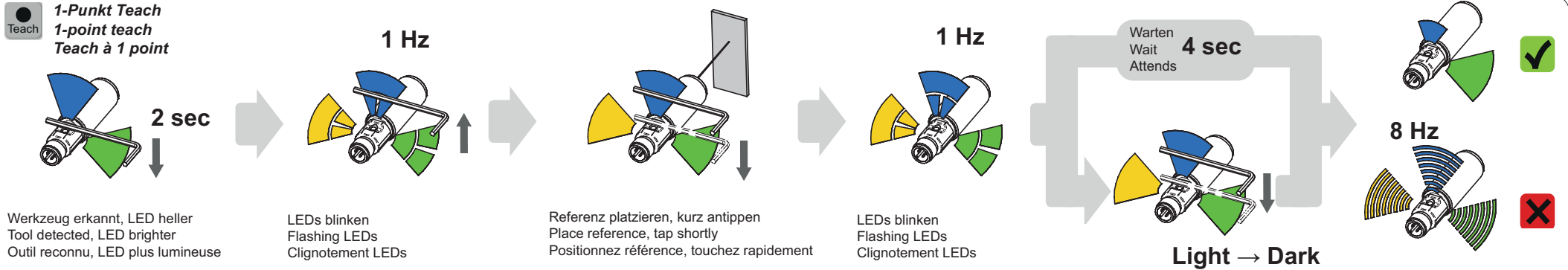
General information

- qTeach locks 5 min after switching-on.
- In teach mode the output changes to the non-switched state.
- In normal mode the teach wire is set to 0 V.
- For external teach-in, connect teach wire correspondingly to Vs+.

Remarques générales

- qTeach se verrouille 5 min après l'enclenchement.
- En mode Teach, la sortie dans l'état non commutée.
- En fonctionnement normal, la connexion Teach doit être placée sur 0 V.
- Pour le Teach-in externe, raccorder en conséquence la connexion sur Vs+.

1-Punkt Teach 1-point teach Teach à 1 point



Werkzeug erkannt, LED heller
Tool detected, LED brighter
Outil reconnu, LED plus lumineuse

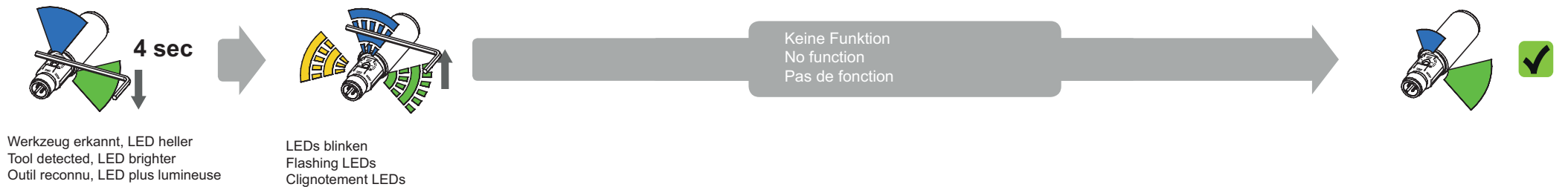
LEDs blinken
Flashing LEDs
Clignotement LEDs

Referenz platzieren, kurz antippen
Place reference, tap shortly
Positionnez référence, touchez rapidement

LEDs blinken
Flashing LEDs
Clignotement LEDs

Light → Dark

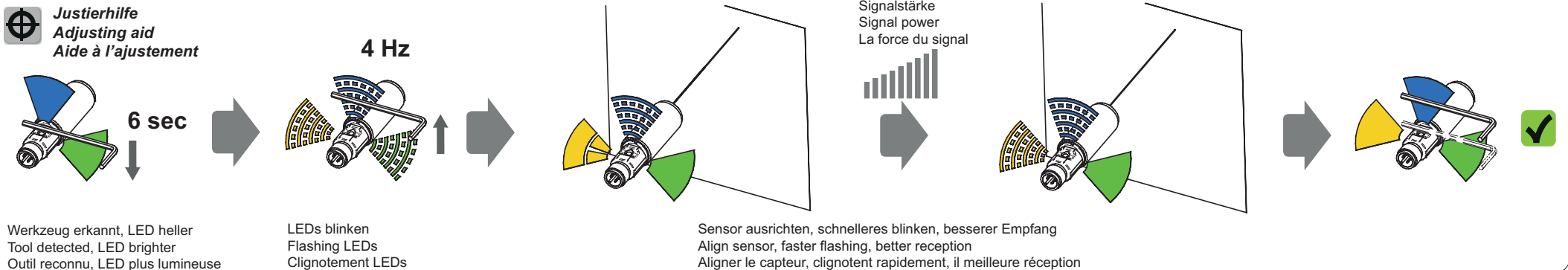
2 Hz



Werkzeug erkannt, LED heller
Tool detected, LED brighter
Outil reconnu, LED plus lumineuse

LEDs blinken
Flashing LEDs
Clignotement LEDs

Justierhilfe Adjusting aid Aide à l'ajustement



Werkzeug erkannt, LED heller
Tool detected, LED brighter
Outil reconnu, LED plus lumineuse

LEDs blinken
Flashing LEDs
Clignotement LEDs

Sensor ausrichten, schnelleres blinken, besserer Empfang
Align sensor, faster flashing, better reception
Aligner le capteur, clignotent rapidement, il meilleure réception

OR18.SP-11128095

Blinkmodi Flashing modes Modes de clignotement



Blinken 1 Hz
Flashing 1 Hz
Clignotement 1 Hz



Blinken 2 Hz
Flashing 2 Hz
Clignotement 2 Hz



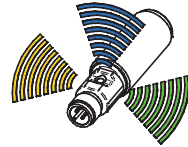
Blinken 4 Hz
Flashing 4 Hz
Clignotement 4 Hz



Blinken 8 Hz
Flashing 8 Hz
Clignotement 8 Hz

Farben LED Colors LED Couleurs LED

Gelb
Yellow
Jaune



Grün
Green
Vert

Blau
Blue
Bleu

LED Anzeigen LED indication Indication LED

Grün: Betriebsanzeige, Kurzschluss
Green: Operating indication, short circuit
Vert: Signalisation de service, court-circuit

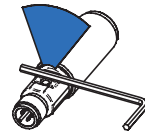
Gelb: Lichtempfang, Teach Rückmeldung
Yellow: Light reception, Teach feedback
Jaune: Réception de lumière, retour teach

Blau: qTeach Rückmeldung
Blue: qTeach feedback
Bleu: Retour qTeach

qTeach Rückmeldung qTeach Feedback Retour qTeach

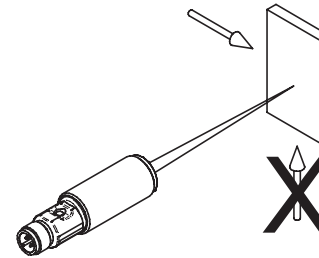


Bereit
Ready
Prêt



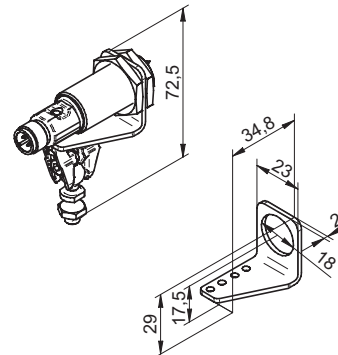
Werkzeug erkannt
Tool detected
Outil reconnu

Montage Mounting Montage



Zubehör Accessories Accessoires

Sensofix Serie 18 RD
Sensofix Serie 18 RD
Sensofix Serie 18 RD
10151658



FAQ

- **Was bedeutet Light → Dark?**
Hell-/Dunkel Umschaltung des Sensors.
- **Wie funktioniert der qTeach via Leitung?**
Identisch zum qTeach, indem die Teachleitung entsprechend mit Vs+ verbunden wird. Der qTeach via Leitung ist jeder Zeit möglich und muss daher manuell verriegelt werden (Leitung auf 0V).
- **Was bedeutet das Fehlerblinker (8 Hz) nach dem Einlernen?**
 - Signalreserve ungenügend; das eingelernte Referenzobjekt, reflektiert zu wenig Licht
 - Der Sensor wurde ausserhalb seines Einstellbereichs eingelernt
- **Kann jedes ferromagnetische Werkzeug verwendet werden?**
Ja. Aus Gründen der Funktionssicherheit empfiehlt sich ein Inbusschlüssel der Grösse 3 oder grösser.
- **Hat eine ferromagnetische Befestigung einen Einfluss auf den qTeach?**
Nein. Wichtig ist, dass z.B. ein ferromagnetischer Montagewinkel vor dem Einschalten des Sensors angebracht ist. Der Sensor erkennt den ferromagnetischen Montagewinkel beim Einschalten als „Startbedingung“ und kann ganz normal mit einem ferromagnetischen Werkzeug bedient werden.
- **Kann der qTeach im laufenden Prozess durch ein ferromagnetisches Teil ausgelöst werden?**
Der qTeach ist nur in den ersten 5 Minuten nach dem Einschalten aktiv. Beim Bedienen des qTeach in den ersten 5 Minuten nach dem Einschalten muss zudem ein Zeitschloss von zwei Sekunden überbrückt werden.
- **Netzteil nach UL 1310, Class 2?**
oder externe Absicherung durch eine UL anerkannte oder gelistete Sicherung mit max. 30VAC/3A oder 24VDC/4A.
- **What does Light → Dark mean?**
Light/dark switching of the sensor.
- **How does qTeach via wire work?**
In the same manner as qTeach, by connecting the teach wire correspondingly to Vs+. The qTeach via wire works any time, therefore it has to be locked manually (wire to 0V).
- **What does error flashing (8 Hz) after teach-in mean?**
 - Excess gain insufficient; the taught-in reference object does not reflect enough light
 - The sensor is taught-in outside of its adjusting range.
- **Can any ferromagnetic tool be used?**
Yes. For reasons of functional safety, a size 3 or larger allen key is recommended.
- **Do ferromagnetic mounting parts affect the qTeach?**
No. It is important that e.g. a ferromagnetic assembly bracket is attached before the sensor is switched on. The sensor detects the ferromagnetic assembly bracket during switching-on as a «start condition» and can be operated as usual with a ferromagnetic tool.
- **Can the qTeach be triggered by a ferromagnetic part while the process is running?**
The qTeach is active only during the first 5 minutes after switching-on. When the qTeach is operated during the first 5 minutes after switching-on, it is also required to bridge a two-second time lock.
- **Voltage supply according UL 1310, Class2?**
or device shall be protected by an external R/C or listed fuse, rated max. 30VAC/3A or 24VDC/4A.
- **Que signifie Light → Dark?**
Commutation claire/sombre du détecteur.
- **Comment fonctionne le qTeach via la connexion?**
Exactement comme avec qTeach, en raccordant la connexion Teach à Vs+. Le qTeach via la connexion est possible à tout moment, doit donc être verrouillé manuel (la connexion sur 0V).
- **Que signifie le clignotement de dysfonctionnement (8 Hz) après l'apprentissage?**
 - Réserve de signal insuffisant; l'objet de référence programmé réfléchit trop peu de lumière
 - Le détecteur a été programmé à l'extérieur de sa plage de réglage
- **Peut-on utiliser tous les outils ferromagnétique?**
Oui. Pour des raisons de sécurité de fonctionnement, il est recommandé d'utiliser une clé mâle à six pans de taille 3 ou plus.
- **Une fixation ferromagnétique a-t-elle une influence sur le qTeach?**
Non. Il est important qu'une équerre de fixation ferromagnétique soit disposée avant l'enclenchement du détecteur, par exemple. Le détecteur détecte l'équerre de fixation ferromagnétique lors de l'enclenchement, en tant que «condition de démarrage» et peut être utilisé tout à fait normalement avec un outil ferromagnétique.
- **Le qTeach peut-il être déclenché en cours de procédé par une pièce ferromagnétique?**
Le qTeach n'est actif que pendant les 5 premières minutes qui suivent l'enclenchement. Lors de l'utilisation du qTeach dans les 5 premières minutes suivant l'enclenchement, il faut, de plus, tenir compte d'un temps de verrouillage de deux secondes au cours duquel le détecteur ne réagit pas.
- **L'alimentation utilisée, couvre la classe 2 selon la norme UL 1310?**
Ou appareil protégé en externe par un circuit R/C ou fusible UL à 30VAC/3A ou 24VDC/4A maximum.