

OR18.SP-11129340

SmartReflect Lichtschranken

SmartReflect Light barriers

Barrières SmartReflect



11129340



Baumer

Baumer Electric AG · CH-8501 Frauenfeld
Phone +41 (0)52 728 1122 · Fax +41 (0)52 728 1144

Canada
Baumer Inc.
CA-Burlington, ON L7M 4B9
Phone +1 (1)905 335-8444

China
Baumer (China) Co., Ltd.
CN-201612 Shanghai
Phone +86 (0)21 6768 7095

Denmark
Baumer A/S
DK-8210 Aarhus V
Phone +45 (0)8931 7611

France
Baumer SAS
FR-74250 Fillinges
Phone +33 (0)450 392 466

Germany
Baumer GmbH
DE-61169 Friedberg
Phone +49 (0)6031 60 07 0

India
Baumer India Private Limited
IN-411038 Pune
Phone +91 20 2528 6833/34

Italy
Baumer Italia S.r.l.
IT-20090 Assago, MI
Phone +39 (0)2 45 70 60 65

Singapore
Baumer (Singapore) Pte. Ltd.
SG-339412 Singapore
Phone +65 6396 4131

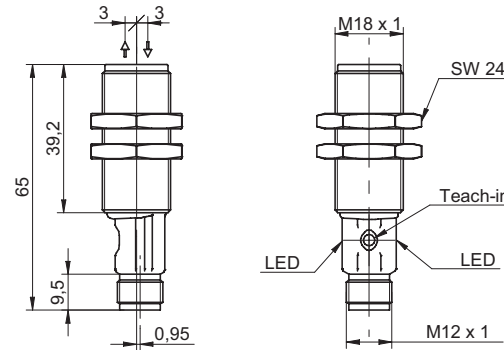
Sweden
Baumer A/S
SE-56133 Huskvarna
Phone +46 (0)36 13 94 30

Switzerland
Baumer Electric AG
CH-8501 Frauenfeld
Phone +41 (0)52 728 1313

United Kingdom
Baumer Ltd.
GB-Watchfield, Swindon, SN6 8TZ
Phone +44 (0)1793 783 839

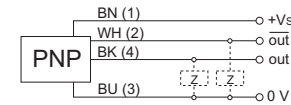
USA
Baumer Ltd.
US-Southington, CT 06489
Phone +1 (1)860 621-2121

Abmessungen Dimensions Dimensions

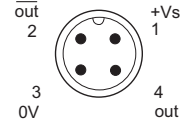


- Alle Masse in mm
- All dimensions in mm
- Toutes les dimensions en mm

Elektrischer Anschluss Connection diagram Schéma de raccordement



BN = Braun/brown/brun
WH = Weiss/white/blanc
BK = Schwarz/black/noir
BU = Blau/blue/bleu



¹⁾ Class 2, UL 1310, see FAQ

- Vor dem Anschliessen des Sensors die Anlage spannungsfrei schalten.
- Disconnect power before connecting the sensor.
- Mettre l'installation hors tension avant le raccordement du détecteur.

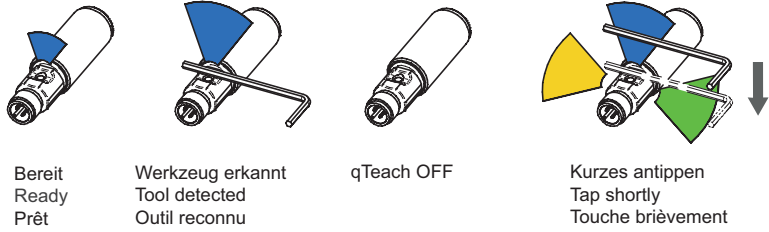
Technische Daten

Technical data

Données techniques

Hintergrundposition Sde	55 ... 300 mm	background position Sde	55 ... 300 mm	Position de l'arrière plan Sde	55 ... 300 mm
Erfassungsbereich Sa	90% ... 85% Sde	scanning range sa	90% ... 85% Sde	Plage de détection Sa	90% ... 85% Sde
Betriebsspannungsbe- reich +Vs ¹⁾	10 ... 30 VDC	voltage supply range +Vs ¹⁾	10 ... 30 VDC	Plage de tension +Vs ¹⁾	10 ... 30 VDC
Stromaufnahme max. (ohne Last)	45 mA	current consumption max. (no load)	45 mA	Consommation max. (sans charge)	45 mA
Stromaufnahme mittel	30 mA	current consumption typ.	30 mA	Courant absorbé moyen	30 mA
Spannungsabfall Vd	< 3 VDC	voltage drop Vd	< 3 VDC	Tension résiduelle Vd	< 3 VDC
Ansprech- / Abfallzeit	< 0,49 ms	response time / release time	< 0,49 ms	Temps d'activation / désactivation	< 0,49 ms
Ausgangsschaltung	PNP Antivalent	output circuit	PNP comple- mentary	Circuit de sortie	PNP complé- menté
Schaltfunktion	Hell- / Dunkel- schaltung	output function	light / dark operate	Fonction de commutation	claire/sombre
kurzschlussfest	ja	short circuit protection	yes	Protégé contre courts-circuits	oui
verpolungsfest	ja	reverse polarity protection	yes	Protégé contre inversion polarité	oui
Arbeitstemperatur	-25 ... +60 °C	operating temperature	-25 ... +60 °C	Température de fonctionnement	-25 ... +60 °C
Schutzart	IP 67	protection class	IP 67	Classe de protection	IP 67

qTeach Status



Allgemeine Hinweise

- qTeach verriegelt 5 min nach dem Einschalten.
- Im Teachmodus wechselt der Ausgang in den nichtgeschalteten Zustand.

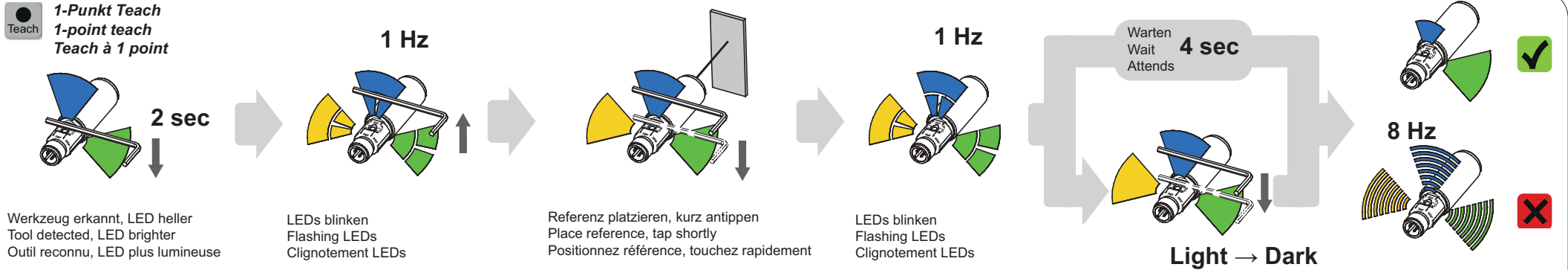
General information

- qTeach locks 5 min after switching-on.
- In teach mode the output changes to the non-switched state.

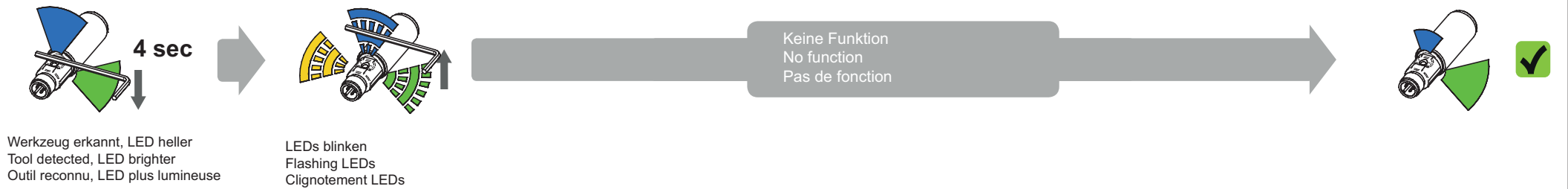
Remarques générales

- qTeach se verrouille 5 min après l'enclenchement.
- En mode Teach, la sortie dans l'état non commutée.

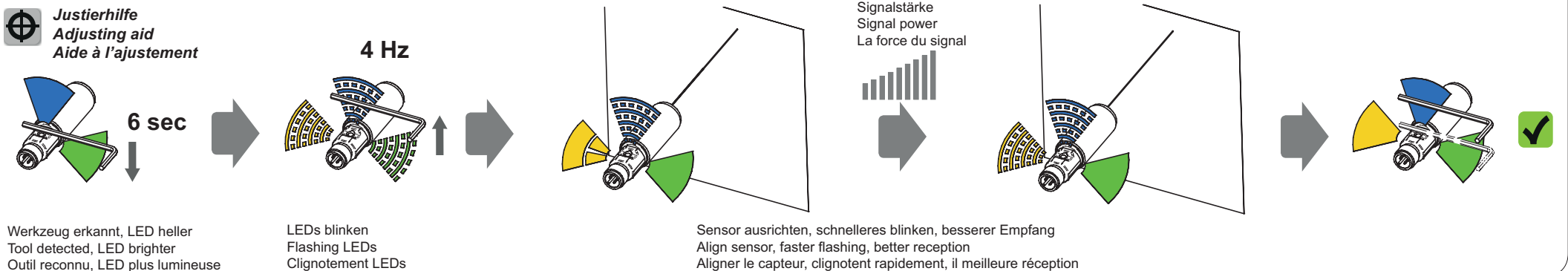
1-Punkt Teach 1-point teach Teach à 1 point



2 Hz



Justierhilfe Adjusting aid Aide à l'ajustement



OR18.SP-11129340

Blinkmodi Flashing modes Modes de clignotement



Blinken 1 Hz
Flashing 1 Hz
Clignotement 1 Hz



Blinken 2 Hz
Flashing 2 Hz
Clignotement 2 Hz



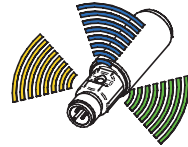
Blinken 4 Hz
Flashing 4 Hz
Clignotement 4 Hz



Blinken 8 Hz
Flashing 8 Hz
Clignotement 8 Hz

Farben LED Colors LED Couleurs LED

Gelb
Yellow
Jaune



Grün
Green
Vert

Blau
Blue
Bleu

LED Anzeigen LED indication Indication LED

Grün: Betriebsanzeige, Kurzschluss
Green: Operating indication, short circuit
Vert: Signalisation de service, court-circuit

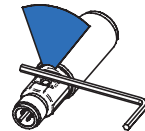
Gelb: Lichtempfang, Teach Rückmeldung
Yellow: Light reception, Teach feedback
Jaune: Réception de lumière, retour teach

Blau: qTeach Rückmeldung
Blue: qTeach feedback
Bleu: Retour qTeach

qTeach Rückmeldung qTeach Feedback Retour qTeach

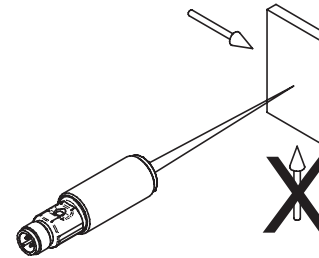


Bereit
Ready
Prêt



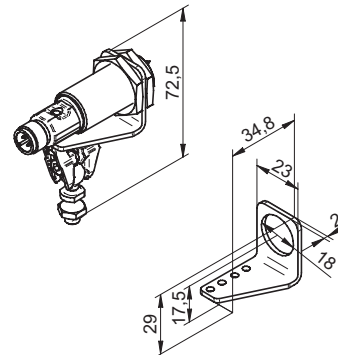
Werkzeug erkannt
Tool detected
Outil reconnu

Montage Mounting Montage



Zubehör Accessories Accessoires

Sensofix Serie 18 RD
Sensofix Serie 18 RD
Sensofix Serie 18 RD
10151658



FAQ

- **Was bedeutet Light → Dark?**
Hell-/Dunkel Umschaltung des Sensors.
- **Was bedeutet das Fehlerblinken (8 Hz) nach dem Einlernen?**
 - Signalreserve ungenügend; das eingelernte Objekt, reflektiert zu wenig Licht
 - Der Sensor wurde ausserhalb seines Einstellbereichs eingelernt
- **Kann jedes ferromagnetische Werkzeug verwendet werden?**
Ja. Aus Gründen der Funktionssicherheit empfiehlt sich ein Inbusschlüssel der Grösse 3 oder grösser.
- **Hat eine ferromagnetische Befestigung einen Einfluss auf den qTeach?**
Nein. Wichtig ist, dass z.B. ein ferromagnetischer Montagewinkel vor dem Einschalten des Sensors angebracht ist. Der Sensor erkennt den ferromagnetischen Montagewinkel beim Einschalten als „Startbedingung“ und kann ganz normal mit einem ferromagnetischen Werkzeug bedient werden.
- **Kann der qTeach im laufenden Prozess durch ein ferromagnetisches Teil ausgelöst werden?**
Der qTeach ist nur in den ersten 5 Minuten nach dem Einschalten aktiv. Beim Bedienen des qTeach in den ersten 5 Minuten nach dem Einschalten muss zudem ein Zeitschloss von zwei Sekunden überbrückt werden.
- **Netzteil nach UL 1310, Class 2?**
oder externe Absicherung durch eine UL anerkannte oder gelistete Sicherung mit max. 30VAC/3A oder 24VDC/4A.
- **What does Light → Dark mean?**
Light/dark switching of the sensor.
- **What does error flashing (8 Hz) after teach-in mean?**
 - Excess gain insufficient; the taught-in object does not reflect enough light
 - The sensor is taught-in outside of its adjusting range.
- **Can any ferromagnetic tool be used?**
Yes. For reasons of functional safety, a size 3 or larger allen key is recommended.
- **Do ferromagnetic mounting parts affect the qTeach?**
No. It is important that e.g. a ferromagnetic assembly bracket is attached before the sensor is switched on. The sensor detects the ferromagnetic assembly bracket during switching-on as a «start condition» and can be operated as usual with a ferromagnetic tool.
- **Can the qTeach be triggered by a ferromagnetic part while the process is running?**
The qTeach is active only during the first 5 minutes after switching-on. When the qTeach is operated during the first 5 minutes after switching-on, it is also required to bridge a two-second time lock.
- **Voltage supply according UL 1310, Class2?**
or device shall be protected by an external R/C or listed fuse, rated max. 30VAC/3A or 24VDC/4A.
- **Que signifie Light → Dark?**
Commutation claire/sombre du détecteur.
- **Que signifie le clignotement de dysfonctionnement (8 Hz) après l'apprentissage?**
 - Réserve de signal insuffisant; l'objet programmé réfléchit trop peu de lumière
 - Le détecteur a été programmé à l'extérieur de sa plage de réglage
- **Peut-on utiliser tous les outils ferromagnétique?**
Oui. Pour des raisons de sécurité de fonctionnement, il est recommandé d'utiliser une clé mâle à six pans de taille 3 ou plus.
- **Une fixation ferromagnétique a-t-elle une influence sur le qTeach?**
Non. Il est important qu'une équerre de fixation ferromagnétique soit disposée avant l'enclenchement du détecteur, par exemple. Le détecteur détecte l'équerre de fixation ferromagnétique lors de l'enclenchement, en tant que «condition de démarrage» et peut être utilisé tout à fait normalement avec un outil ferromagnétique.
- **Le qTeach peut-il être déclenché en cours de procédé par une pièce ferromagnétique?**
Le qTeach n'est actif que pendant les 5 premières minutes qui suivent l'enclenchement. Lors de l'utilisation du qTeach dans les 5 premières minutes suivant l'enclenchement, il faut, de plus, tenir compte d'un temps de verrouillage de deux secondes au cours duquel le détecteur ne réagit pas.
- **L'alimentation utilisée, couvre la classe 2 selon la norme UL 1310?**
Ou appareil protégé en externe par un circuit R/C ou fusible UL à 30VAC/3A ou 24VDC/4A maximum.