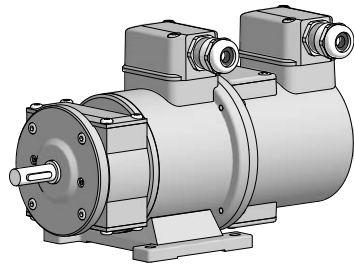
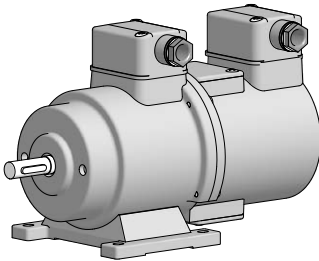
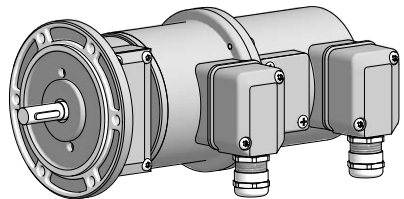
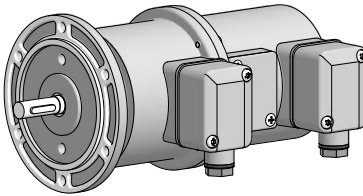




Montage- und Betriebsanleitung
Installation and operating instructions



B3



B10

TDP 0,2 + FSL, TDPZ 0,2 + FSL
Tachogenerator mit integriertem Fliehkraftschalter
Tachogenerator with integrated centrifugal switch

1	Allgemeine Hinweise	1
2	Sicherheitshinweise	3
3	Vorbereitung	5
3.1	Lieferumfang - Gerät	5
3.2	Lieferumfang - Klemmenkästen	6
3.3	Zur Montage erforderlich (nicht im Lieferumfang enthalten)	7
3.4	Erforderliches Werkzeug (nicht im Lieferumfang enthalten)	7
4	Montage	8
4.1	Schritt 1	8
4.2	Version mit EURO-Flansch - B10	8
4.2.1	Schritt 2	8
4.2.2	Schritt 3	9
4.2.3	Schritt 4	9
4.3	Version mit Gehäusefuß - B3	10
4.3.1	Schritt 2	10
4.3.2	Schritt 3	10
4.4	Max. zulässige Anbaufehler unter Verwendung der Baumer Hübner Federscheiben-Kupplung K 35	11
4.5	Hinweis bei Verwendung einer Klauenkupplung (zum Beispiel „ROTEX®“)	12
4.6	Anbauhinweis	13
5	Abmessungen	14
5.1	TDP 0,2 + FSL	14
5.1.1	Version mit EURO-Flansch - B10	14
5.1.2	Version mit Gehäusefuß - B3	14
5.2	TDPZ 0,2 + FSL (Doppel-Tachogenerator)	15
5.2.1	Version mit EURO-Flansch - B10	15
5.2.2	Version mit Gehäusefuß - B3	15
6	Elektrischer Anschluss	16
6.1	Tachogenerator	16
6.1.1	Kabelanschluss	16
6.1.2	Anschlussklemmen TDP 0,2 LT	16
6.1.3	Anschlussklemmen TDPZ 0,2 LT (Doppel-Tachogenerator)	16
6.2	Fliehkraftschalter	17
6.2.1	Kabelanschluss	17
6.2.2	Anschlussklemmen FSL	17
7	Betrieb und Wartung	18
7.1	Austausch der Kohlebürsten	18
8	Demontage	19
9	Zubehör	22
10	Technische Daten	23
10.1	Technische Daten - elektrisch	23
10.2	Technische Daten - elektrisch (Tachogenerator)	23
10.3	Technische Daten - elektrisch (Fliehkraftschalter)	23
10.4	Technische Daten - mechanisch	23
10.5	Prüfbedingungen für Schaltdrehzahl	24
10.6	Daten nach Typ	24
10.7	Ersatzschaltbild	24

1	General notes	2
2	Security indications	4
3	Preparation	5
	3.1 Scope of delivery - device	5
	3.2 Scope of delivery - terminal boxes	6
	3.3 Required for mounting (not included in scope of delivery)	7
	3.4 Required tools (not included in scope of delivery)	7
4	Mounting	8
	4.1 Step 1	8
	4.2 Version with EURO flange - B10	8
	4.2.1 Step 2	8
	4.2.2 Step 3	9
	4.2.3 Step 4	9
	4.3 Version with housing foot - B3	10
	4.3.1 Step 2	10
	4.3.2 Step 3	10
	4.4 Max. permissible mounting tolerance when the Baumer Hübner K 35 spring disk coupling is used	11
	4.5 Note when using a jaw-type coupling (for example "ROTEX®")	12
	4.6 Mounting instruction	13
5	Dimensions	14
	5.1 TDP 0,2 + FSL	14
	5.1.1 Version with EURO flange - B10	14
	5.1.2 Version with housing foot - B3	14
	5.2 TDPZ 0,2 + FSL (twin tachogenerator)	15
	5.2.1 Version with EURO flange - B10	15
	5.2.2 Version with housing foot - B3	15
6	Electrical connection	16
	6.1 Tachogenerator	16
	6.1.1 Cable connection	16
	6.1.2 Connecting terminal TDP 0,2 LT	16
	6.1.3 Connecting terminal TDPZ 0,2 LT (twin tachogenerator)	16
	6.2 Centrifugal switch	17
	6.2.1 Cable connection	17
	6.2.2 Connecting terminal FSL	17
7	Operation and maintenance	18
	7.1 Replace of the carbon brushes	18
8	Dismounting	19
9	Accessories	22
10	Technical data	25
	10.1 Technical data - electrical ratings	25
	10.2 Technical data - electrical ratings (tachogenerator)	25
	10.3 Technical data - electrical ratings (centrifugal switch)	25
	10.4 Technical data - mechanical design	25
	10.5 Test conditions for switching speed	26
	10.6 Type data	26
	10.7 Replacement switching diagram	26

1 Allgemeine Hinweise

1.1 Zeichenerklärung:



Gefahr

Warnung bei möglichen Gefahren





Hinweis zur Beachtung

Hinweis zur Gewährleistung eines einwandfreien Betriebes des Produkts



Information

Empfehlung für die Produkthandhabung

- 1.2 Die Kombination **TDP 0,2 + FSL, TDPZ 0,2 + FSL** ist ein generatorisch arbeitendes **Präzisions-Drehzahlmessgerät mit Fliehkraftschalter**, das mit Sorgfalt nur von technisch qualifiziertem Personal gehandhabt werden darf.
- 1.3 Die Kombination ist **wartungsfrei**. Die zu erwartende **Lebensdauer** des Gerätes hängt von den **Kugellagern** ab, die mit einer Dauerschmierung ausgestattet sind.
- 1.4  Der **Lagertemperaturbereich** des Gerätes liegt zwischen -15 °C bis $+70\text{ °C}$.
- 1.5  Der **Betriebstemperaturbereich** des Gerätes liegt zwischen -30 °C bis $+130\text{ °C}$, am Gehäuse gemessen.
- 1.6 **CE** **EU-Konformitätserklärung** gemäß den europäischen Richtlinien.
- 1.7 Wir gewähren **2 Jahre Gewährleistung** im Rahmen der Bedingungen des Zentralverbandes der Elektroindustrie (ZVEI).
- 1.8 Die Kombination darf nur wie in dieser Anleitung beschrieben geöffnet werden. **Reparaturen oder Wartungsarbeiten**, die ein vollständiges Öffnen der Kombination erfordern, sind vom Hersteller durchzuführen.
- 1.9 Bei **Rückfragen** bzw. **Nachlieferungen** sind die auf dem Typenschild des Gerätes angegebenen Daten, insbesondere Typ und Seriennummer, unbedingt anzugeben.
- 1.10 Alle Bestandteile der Kombination sind nach **länderspezifischen Vorschriften** zu **entsorgen**.

Achtung! Beschädigung des auf dem Gerät befindlichen Siegels  führt zu Gewährleistungsverlust.



1 General notes

1.1 Symbol guide:



Danger

Warnings of possible danger



General information for attention

Informations to ensure correct product operation



Information

Recommendation for product handling

1.2 The combination **TDP 0,2 + FSL**, **TDPZ 0,2 + FSL** is a generator-based working **precision rotary measurement device with centrifugal switch** which must be handled with care by skilled personnel only.

1.3 The combination is **maintenance-free**. The expected **operating life** of the device depends on the **ball bearings**, which are equipped with a permanent lubrication.

1.4 The **storage temperature range** of the device is between -15 °C and $+70\text{ °C}$.



1.5 The **operating temperature range** of the device is between -30 °C and $+130\text{ °C}$, measured at the housing.



1.6 **CE** **EU Declaration of Conformity** meeting to the European Directives.

1.7 We grant a **2-year warranty** in accordance with the regulations of the ZVEI (Central Association of the German Electrical Industry).

1.8 The combination may be only opened as described in this instruction. **Repair or maintenance work** that requires opening the combination completely must be carried out by the manufacturer.

1.9 In the event of **queries** or **subsequent deliveries**, the data on the device type label must be quoted, especially the type designation and the serial number.

1.10 Combination components are to be **disposed** of according to the **regulations prevailing in the respective country**.



Warning!

Damaging the seal



on the device invalidates warranty.





2 Sicherheitshinweise

2.1 Verletzungsgefahr durch rotierende Wellen

Haare und Kleidungsstücke können von rotierenden Wellen erfasst werden.

- Vor allen Arbeiten alle Betriebsspannungen ausschalten und Maschinen stillsetzen.

2.2 Zerstörungsgefahr durch mechanische Überlastung

Eine starre Befestigung kann zu Überlastung durch Zwangskräfte führen.

- Die Beweglichkeit der Kombination niemals einschränken. Unbedingt die Montagehinweise beachten.
- Die vorgegebenen Abstände und/oder Winkel unbedingt einhalten.

2.3 Zerstörungsgefahr durch mechanischen Schock

Starke Erschütterungen, z. B. Hammerschläge, können zur Zerstörung des Gerätes führen.

- Niemals Gewalt anwenden. Bei sachgemäßer Montage lässt sich alles leichtgängig zusammenfügen.
- Für die Demontage geeignetes Abziehwerkzeug benutzen.

2.4 Zerstörungsgefahr durch Verschmutzung

Schmutz kann in der Kombination zur Beschädigung führen.

- Während aller Arbeiten am geöffneten Klemmenkasten und beim Austausch der Kohlebürsten auf absolute Sauberkeit achten.
- Bei der Demontage niemals Öl oder Fett in das Innere der Kombination gelangen lassen.

2.5 Zerstörungsgefahr durch klebende Flüssigkeiten

Klebende Flüssigkeiten können die Magnete und Kohlebürsten beschädigen. Die Demontage einer mit der Achse verklebten Kombination kann zu deren Zerstörung führen.

2.6 Explosionsgefahr

Die Kombination nicht in Bereichen mit explosionsgefährdeten bzw. leicht entzündlichen Materialien verwenden.

Durch eventuelle Funkenbildung können diese leicht Feuer fangen und/oder explodieren.

2 Security indications



2.1 Risk of injury due to rotating shafts

Hair and clothes may become tangled in rotating shafts.

- *Before all work switch off all operating voltages and ensure machinery is stationary.*

2.2 Risk of destruction due to mechanical overload

Rigid mounting may give rise to constraining forces.

- *Never restrict the freedom of movement of the combination. The installation instructions must be followed.*
- *It is essential that the specified clearances and/or angles are observed.*

2.3 Risk of destruction due to mechanical shock

Violent shocks, e. g. due to hammer impacts, can lead to the destruction of the device.

- *Never use force. Assembly is simple when correct procedure is followed.*
- *Use suitable puller for disassembly.*

2.4 Risk of destruction due to contamination

Dirt penetrating inside the combination can damage the combination.

- *Absolute cleanliness must be maintained when carrying out any work on the open terminal box and while changing the carbon brushes.*
- *When dismantling, never allow lubricants to penetrate the combination.*

2.5 Risk of destruction due to adhesive fluids

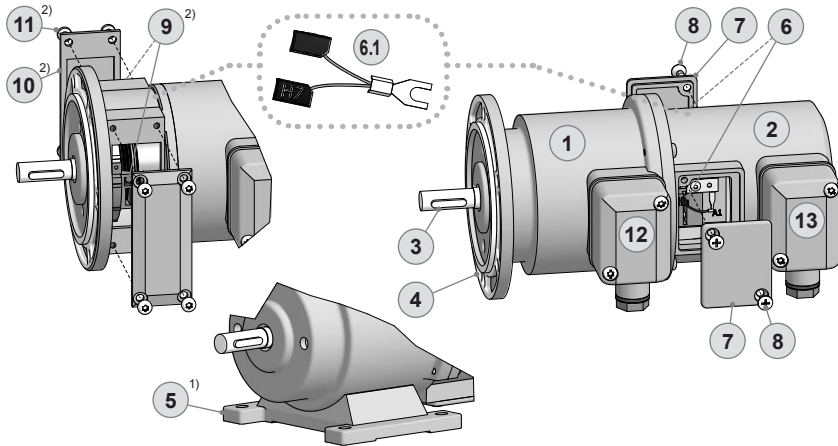
Adhesive fluids can damage the magnets and the carbon brushes. Dismounting a combination, secured to a shaft by adhesive may lead to the destruction of the unit.

2.6 Explosion risk

Do not use the combination in areas with explosive and/or highly inflammable materials. They may explode and/or catch fire by possible spark formation.

3 Vorbereitung

3.1 Lieferumfang - Gerät



1 Gehäuse Tachogenerator

2 Gehäuse Fliehkraftschalter

3 Vollwelle mit Passfeder

4 EURO-Flansch - B10

5¹⁾ Gehäusefuß - B3

6 Kohlebürstenhalterung mit Kohlebürsten

6.1 Kohlebürsten, auch als Zubehör erhältlich,
Bestellnummer 11076778 (S7/H7)

7 Abdeckung für Kohlebürsten

8 Linsenschraube M4x8 mm, ISO 7047

9²⁾ Kohlebürstenhalterung mit Kohlebürsten

10²⁾ Abdeckung für Kohlebürsten

11²⁾ Torx-Schraube M4x6 mm

12 Klemmenkasten Tachogenerator,
siehe Abschnitt 3.2.

13 Klemmenkasten Fliehkraftschalter,
siehe Abschnitt 3.2.

3 Preparation

3.1 Scope of delivery - device

1 Housing tachogenerator

2 Housing centrifugal switch

3 Solid shaft with key

4 EURO flange - B10

5¹⁾ Housing foot - B3

6 Holder for carbon brushes with carbon brushes

6.1 Carbon brushes, also available as accessory,
order number 11076778 (S7/H7)

7 Cover for carbon brushes

8 Fillister head screw M4x8 mm, ISO 7047

9²⁾ Holder for carbon brushes with carbon brushes

10²⁾ Cover for carbon brushes

11²⁾ Screw with torx drive M4x6 mm

12 Terminal box tachogenerator,
see section 3.2.

13 Terminal box centrifugal switch,
see section 3.2.

¹⁾ Nur Version mit Gehäusefuß - B3 ohne EURO-Flansch

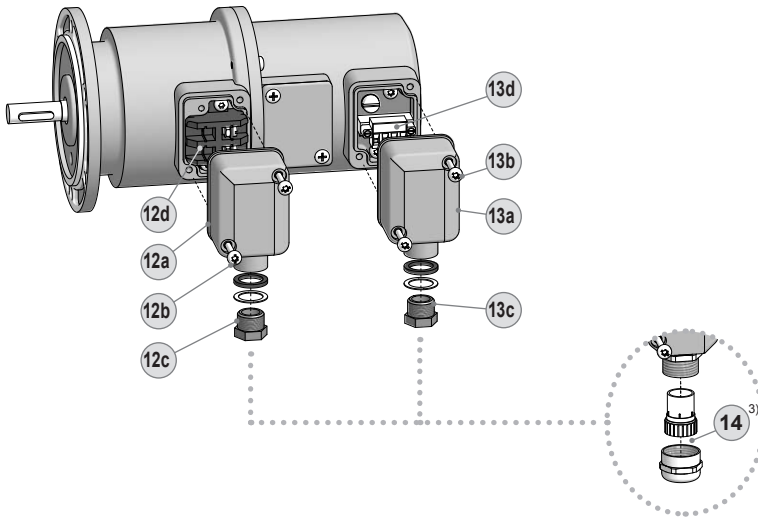
²⁾ Nur Version als Doppel-Tachogenerator TDPZ 0,2

¹⁾ Only version with housing foot - B3 without EURO flange

²⁾ Only version as twin tachogenerator TDPZ 0,2

3.2 Lieferumfang - Klemmenkästen

3.2 Scope of delivery - terminal boxes



12 Klemmenkasten Tachogenerator

12a Klemmenkastendeckel

12b Kombi-Torx-Schraube M4x32 mm

12c³⁾ Druckschraube M16x1,5
für Kabel ø6-8 mm

12d Anschlussklemmen,
siehe Abschnitt 6.1.

13 Klemmenkasten Fliehkraftschalter

13a Klemmenkastendeckel

13b Kombi-Torx-Schraube M4x32 mm

13c³⁾ Druckschraube M16x1,5
für Kabel ø6-8 mm

13d Anschlussklemmen,
siehe Abschnitt 6.2.

14³⁾ Kabelverschraubung M20x1,5
für Kabel ø5-13 mm

12 Terminal box tachogenerator

12a Terminal box cover

12b Screw with torx and slotted drive M4x32 mm

12c³⁾ Pressure screw M16x1,5
for cable ø6-8 mm

12d Connecting terminal,
see section 6.1.

13 Terminal box centrifugal switch

13a Terminal box cover

13b Screw with torx and slotted drive M4x32 mm

13c³⁾ Pressure screw M16x1,5
for cable ø6-8 mm

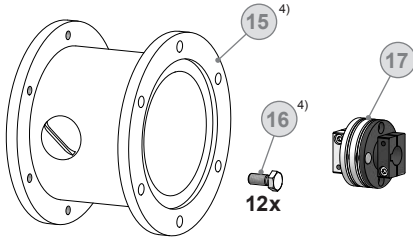
13d Connecting terminal,
see section 6.2.

14³⁾ Cable gland M20x1,5
for cable ø5-13 mm

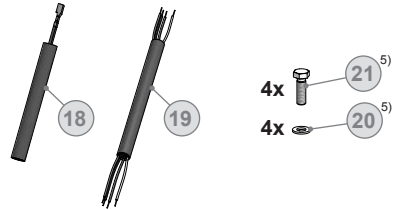
³⁾ Je nach Version

³⁾ Depending on the version

3.3 Zur Montage erforderlich (nicht im Lieferumfang enthalten)



3.3 Required for mounting (not included in scope of delivery)



- 15**⁴⁾ Anbauvorrichtung, kundenspezifisch
- 16**⁴⁾ Befestigungsschrauben für Anbauvorrichtung ISO 4017, M6x16 mm
- 17** Federscheibenkupplung K 35, als Zubehör erhältlich, siehe Abschnitt 4.4.
- 18** Anschlusskabel für Tachogenerator
- 19** Anschlusskabel für Fliehkraftschalter
- 20**⁵⁾ Scheibe zur Befestigung des Gehäusefußes DIN 137, B6
- 21**⁵⁾ Schraube zur Befestigung des Gehäusefußes ISO 4017, M6x20 mm

- 15**⁴⁾ Installation fitting, customized
- 16**⁴⁾ Fixing screws for installation fitting ISO 4017, M6x16 mm
- 17** Spring disk coupling K 35, available as accessory, see section 4.4.
- 18** Connecting cable for tachogenerator
- 19** Connecting cable for centrifugal switch
- 20**⁵⁾ Washer for fixing the housing feet DIN 137, B6
- 21**⁵⁾ Screw for fixing the housing feet ISO 4017, M6x20 mm





⁴⁾ Nur für Version mit EURO-Flansch - B10

⁵⁾ Nur für Version mit Gehäusefuß - B3

⁴⁾ Only for version with EURO flange - B10





⁵⁾ Only for version with housing foot - B3

3.4 Erforderliches Werkzeug (nicht im Lieferumfang enthalten)

-  2,5 mm
-  PH 1
-  10, 16, 17 und 22 mm*
-  TX 20

* Je nach Version

3.4 Required tools (not included in scope of delivery)

-  2.5 mm
-  PH 1
-  10, 16, 17 and 22 mm*
-  TX 20

* Depending on the version

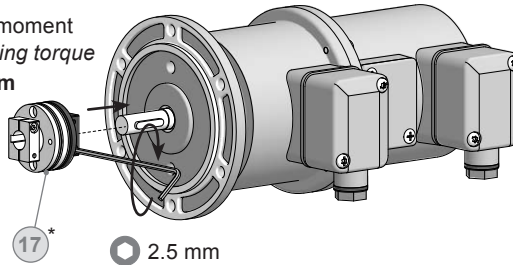
22 Werkzeugset als Zubehör erhältlich, Bestellnummer: 11068265

22 Tool kit available as accessory, order number: 11068265

4 Montage

4.1 Schritt 1

Zul. Anzugsmoment
Max. tightening torque
 $M_t = 100 \text{ Ncm}$

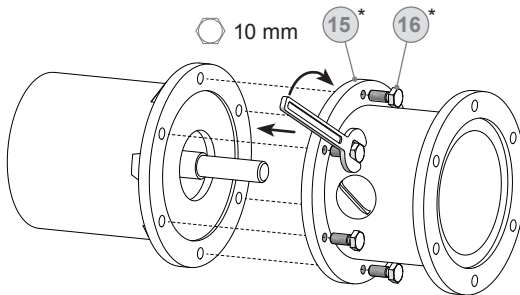


4 Mounting

4.1 Step 1

4.2 Version mit EURO-Flansch - B10

4.2.1 Schritt 2



4.2 Version with EURO flange - B10

4.2.1 Step 2

* Siehe Seite 7
See page 7



Motorwelle einfetten!



Lubricate motor shaft!



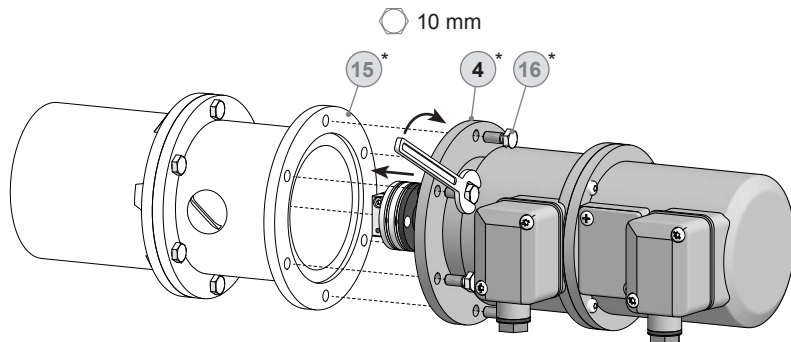
Die Antriebswelle sollte einen möglichst kleinen Rundlauffehler aufweisen. Rundlauffehler verursachen Vibrationen, die die Lebensdauer der Kombination verkürzen können.



The drive shaft should have as less runout as possible. Any radial deviation can cause vibrations, which can shorten the lifetime of the combination.

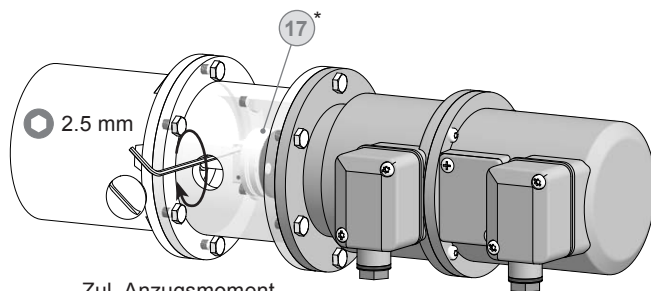
4.2.2 Schritt 3

4.2.2 Step 3



4.2.3 Schritt 4

4.2.3 Step 4



Zul. Anzugsmoment
 Max. tightening torque
 $M_t = 2-3 \text{ Nm}$

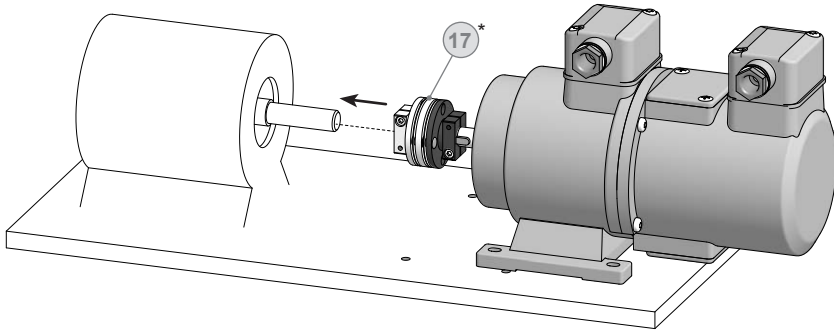
* Siehe Seite 5 oder 7
 See page 5 or 7

4.3 Version mit Gehäusefuß - B3

4.3 Version with housing foot - B3

4.3.1 Schritt 2

4.3.1 Step 2



Motorwelle einfetten!



Lubricate motor shaft!



Die Antriebswelle sollte einen möglichst kleinen Rundlauffehler aufweisen. Rundlauffehler verursachen Vibrationen, die die Lebensdauer der Kombination verkürzen können.



The drive shaft should have as less runout as possible. Any radial deviation can cause vibrations, which can shorten the lifetime of the combination.

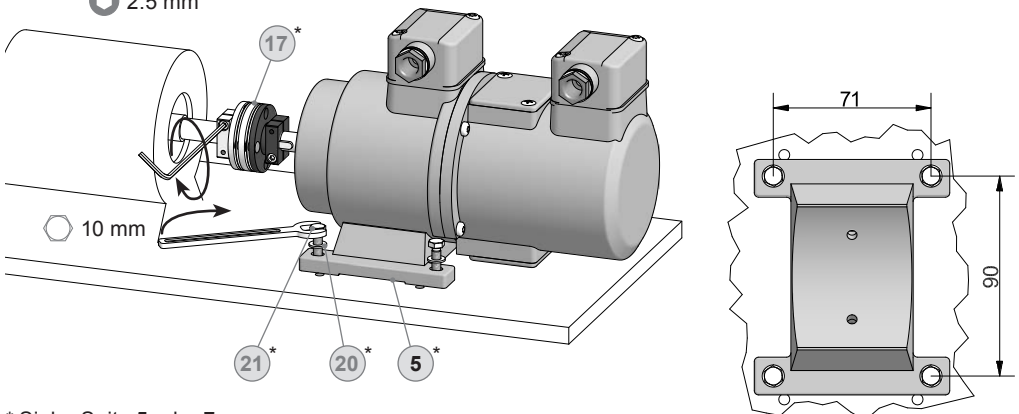
4.3.2 Schritt 3

4.3.2 Step 3

Zul. Anzugsmoment
Max. tightening torque

$M_t = 2-3 \text{ Nm}$

● 2.5 mm



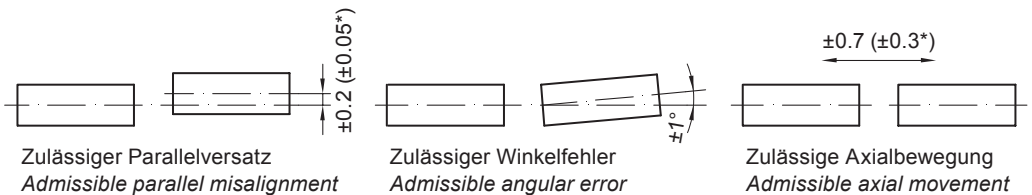
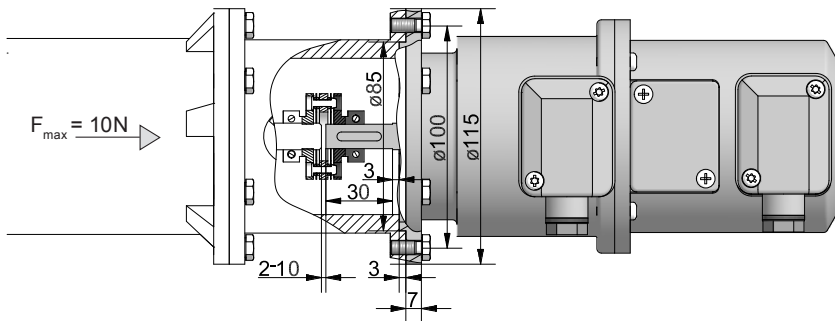
* Siehe Seite 5 oder 7
See page 5 or 7

4.4 Max. zulässige Anbaufehler unter Verwendung der Baumer Hübner Federscheiben-Kupplung K 35

Kombinationen mit Vollwelle sollten unter Verwendung der Baumer Hübner Federscheiben-Kupplung K35 (Zubehör) angetrieben werden, die sich ohne axialen Druck auf die Welle schieben lässt.

4.4 Max. permissible mounting tolerance when the Baumer Hübner K 35 spring disk coupling is used

Combinations with a solid shaft should be driven through the Baumer Hübner K35 spring disk coupling (accessory), that can be pushed onto the shaft without axial loading.



* Für Version mit isolierender Kunststoffnabe
For insulated hub version



Der Anbau an den Antrieb muss mit möglichst geringem Winkelfehler und Parallelversatz erfolgen.



The combination must be mounted on the drive with the least possible angular error and parallel misalignment.



Das harte Aufschlagen von Kupplungsteilen auf die Welle ist wegen der Gefahr von Kugellagerbeschädigungen nicht zulässig.



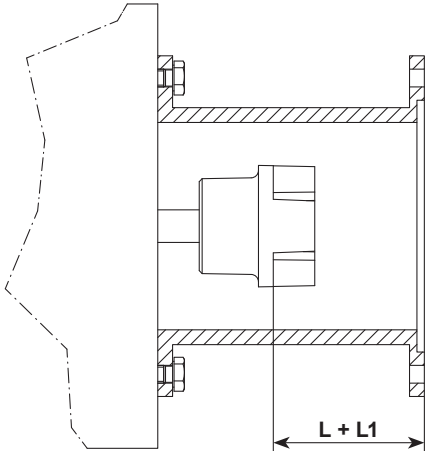
Coupling components must not be driven onto the shaft with improper force (e. g. hammer impacts), because of the risk of damaging the ball bearings.

All dimensions in millimeters (unless otherwise stated)

4.5 Hinweis bei Verwendung einer Klauenkupplung (zum Beispiel „ROTEX®“)

Eine falsche Montage der Klauenkupplung führt zur Beschädigung der Kombination.

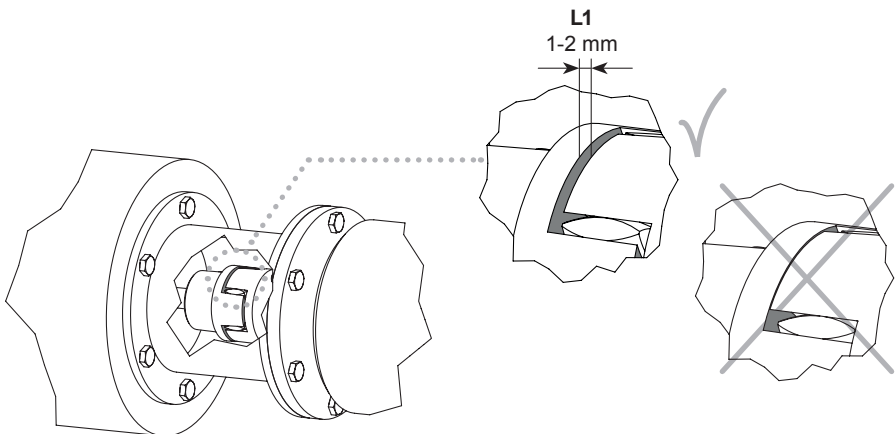
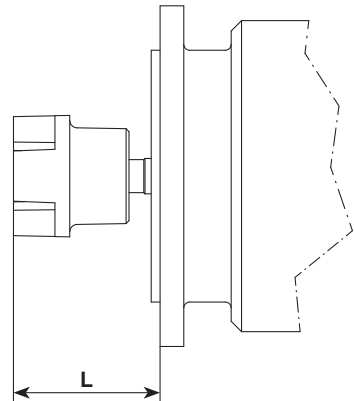
Mit einem Tiefenmessschieber die korrekten Abstände (L , $L1$), siehe unten, ermitteln und einhalten.



4.5 Note when using a jaw-type coupling (for example “ROTEX®”)

Incorrect mounting of the jaw-type coupling can damage the combination.

Use a depth gauge to find and observe the correct distances (L , $L1$), see below.



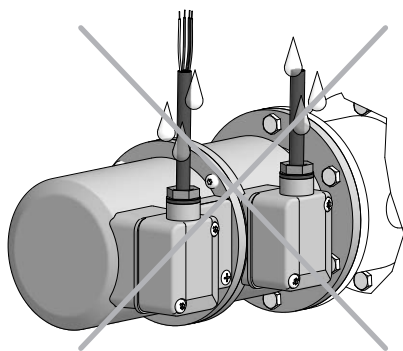
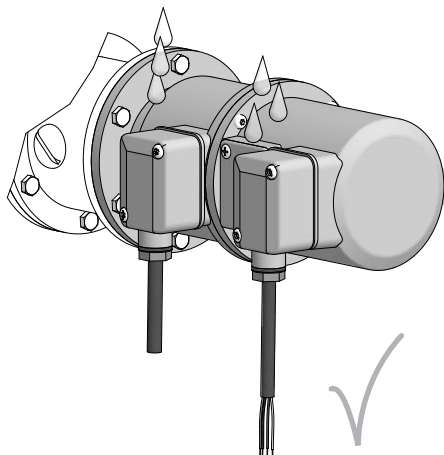
Eine Blockung der beiden Kupplungshälften (Klauen liegen Stirn auf Stirn) ist zu vermeiden.

Es darf kein direkter Axialschlag auf die Welle der Kombination erfolgen.



Avoid blocking of both coupling halves (claws pressed together).

The combination shaft must not be subjected to direct axial shock.



Wir empfehlen, die Kombination so zu montieren, dass der Kabelanschluss keinem direkten Wassereintritt ausgesetzt ist.



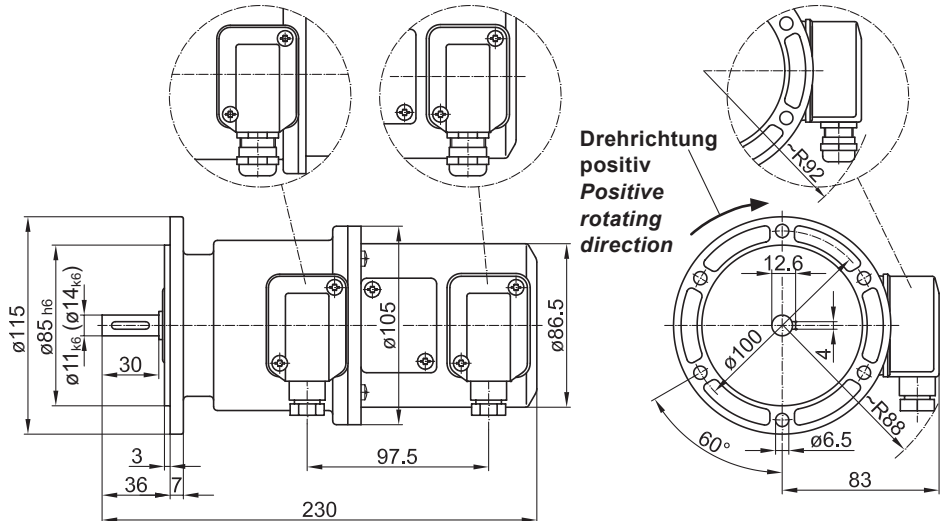
It is recommended to mount the combination with cable connection facing downward and being not exposed to water.

5 Abmessungen

5.1 TDP 0,2 + FSL

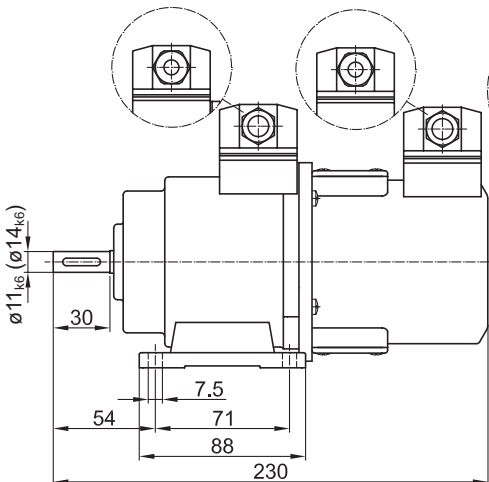
5.1.1 Version mit EURO-Flansch - B10

(61356, 61359)



5.1.2 Version mit Gehäusefuß - B3

(61254)



5 Dimensions

5.1 TDP 0,2 + FSL

5.1.1 Version with EURO flange - B10

(61356, 61359)

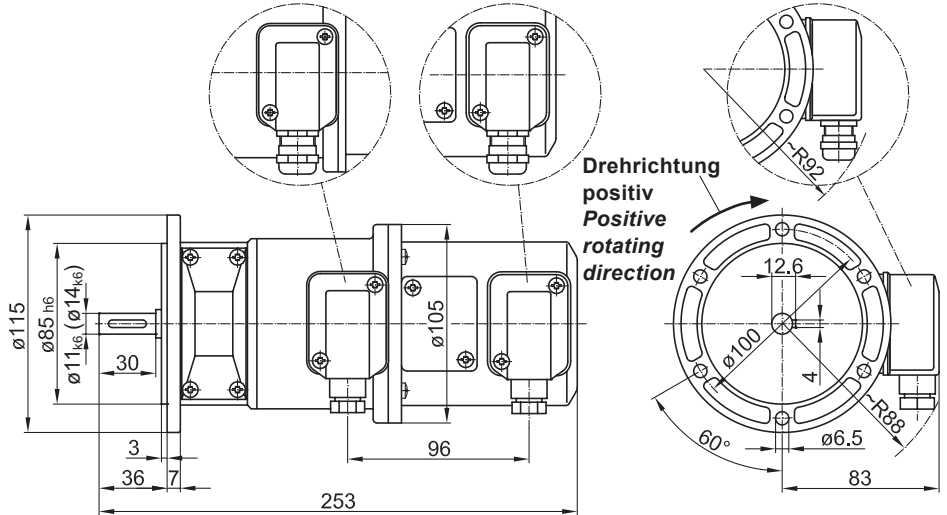
5.1.2 Version with housing foot - B3

(61254)

All dimensions in millimeters (unless otherwise stated)

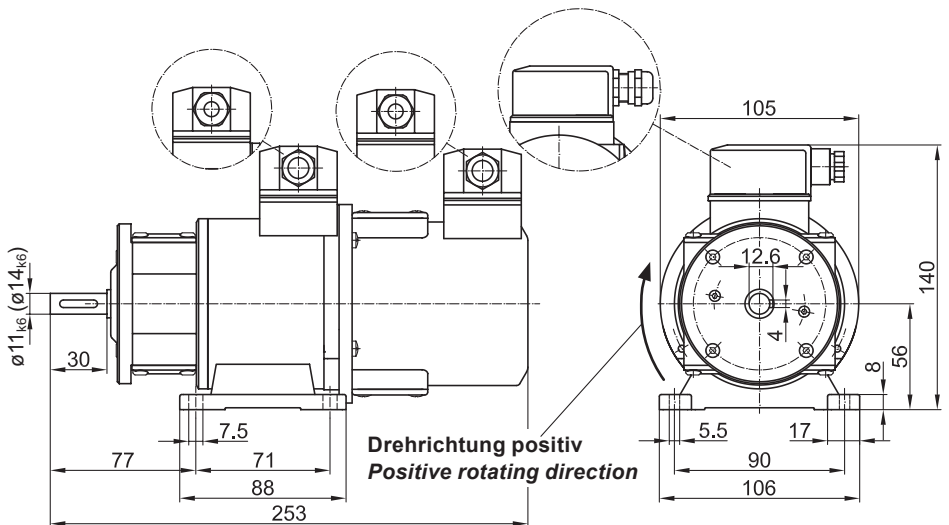
5.2 TDPZ 0,2 + FSL (Doppel-Tachogenerator)

5.2.1 Version mit EURO-Flansch - B10 (61804)



5.2.2 Version mit Gehäusefuß - B3

5.2.2 Version with housing foot - B3

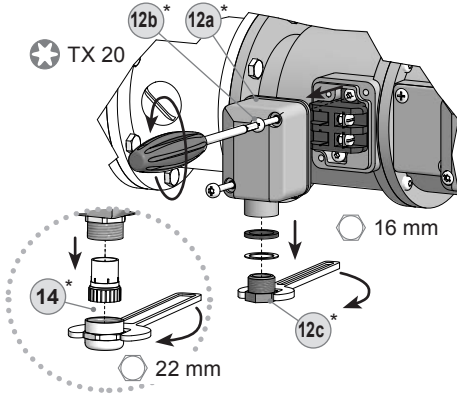


All dimensions in millimeters (unless otherwise stated)

6 Elektrischer Anschluss

6.1 Tachogenerator

6.1.1 Kabelanschluss



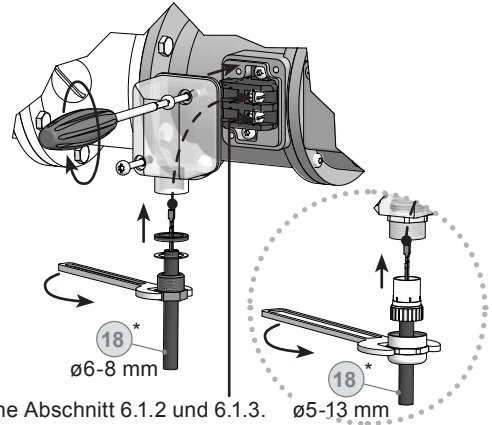
Ansicht X, siehe Abschnitt 6.1.2 und 6.1.3.

View X, see section 6.1.2 and 6.1.3.

6 Electrical connection

6.1 Tachogenerator

6.1.1 Cable connection



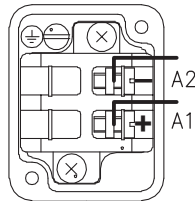
Zur Gewährleistung der angegebenen Schutzart sind nur geeignete Kabeldurchmesser zu verwenden.



To ensure the specified protection of the device the correct cable diameter must be used.

6.1.2 Anschlussklemmen TDP 0,2 LT

Polarität bei positiver Drehrichtung, siehe Abschnitt 5.1 bis 5.4.



6.1.2 Connecting terminal TDP 0,2 LT

Polarity for positive rotating direction, see section 5.1 to 5.4.

Ansicht X

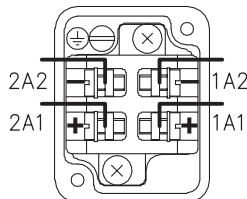
siehe Abschnitt 6.1.1.

View X

see section 6.1.1.

6.1.3 Anschlussklemmen TDPZ 0,2 LT (Doppel-Tachogenerator)

Polarität bei positiver Drehrichtung, siehe Abschnitt 5.1 bis 5.4.



6.1.3 Connecting terminal TDPZ 0,2 LT (twin tachogenerator)

Polarity for positive rotating direction, see section 5.1 to 5.4.

Ansicht X

siehe Abschnitt 6.1.1.

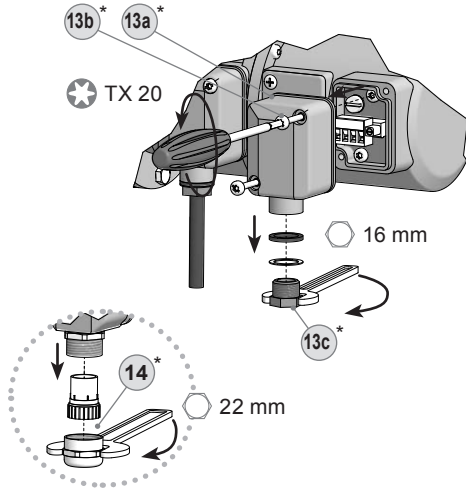
View X

see section 6.1.1.

* Siehe Seite 6
See page 6

6.2 Fliehkraftschalter

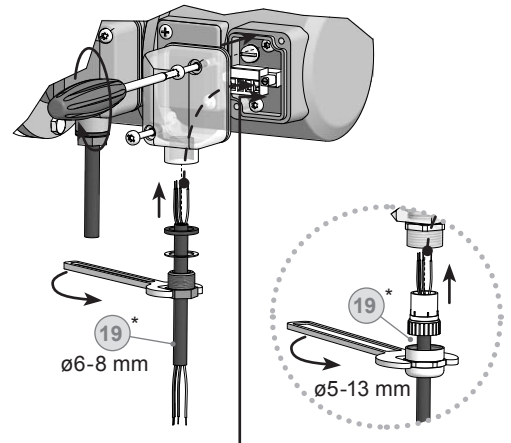
6.2.1 Kabelanschluss



* Siehe Seite 6
See page 6

6.2 Centrifugal switch

6.2.1 Cable connection



Ansicht Y, siehe Abschnitt 6.2.2.
View Y, see section 6.2.2.



Zur Gewährleistung der angegebenen Schutzart sind nur geeignete Kabeldurchmesser zu verwenden.



To ensure the specified protection of the device the correct cable diameter must be used.

6.2.2 Anschlussklemmen FSL

Ansicht Y

Anschlussklemmen FSL,
siehe Abschnitt 6.2.1.

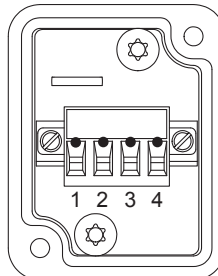
View Y

Connecting terminal FSL,
see section 6.2.1.

Ausgangsschaltleistung
Output switching capacity

≤6 A / 250 VAC

≤1 A / 125 VDC



Schließer
Make contact



Öffner
Break contact

6.2.2 Connecting terminal FSL

7 Betrieb und Wartung

7.1 Austausch der Kohlebürsten

Bei Erreichen der minimalen Bürstenlänge (L) von 5,3 mm sollten die Bürsten ausgetauscht sowie der Kommutatorraum mit trockener Pressluft ausgeblasen werden, damit weiterhin ein einwandfreier Betrieb gewährleistet ist.

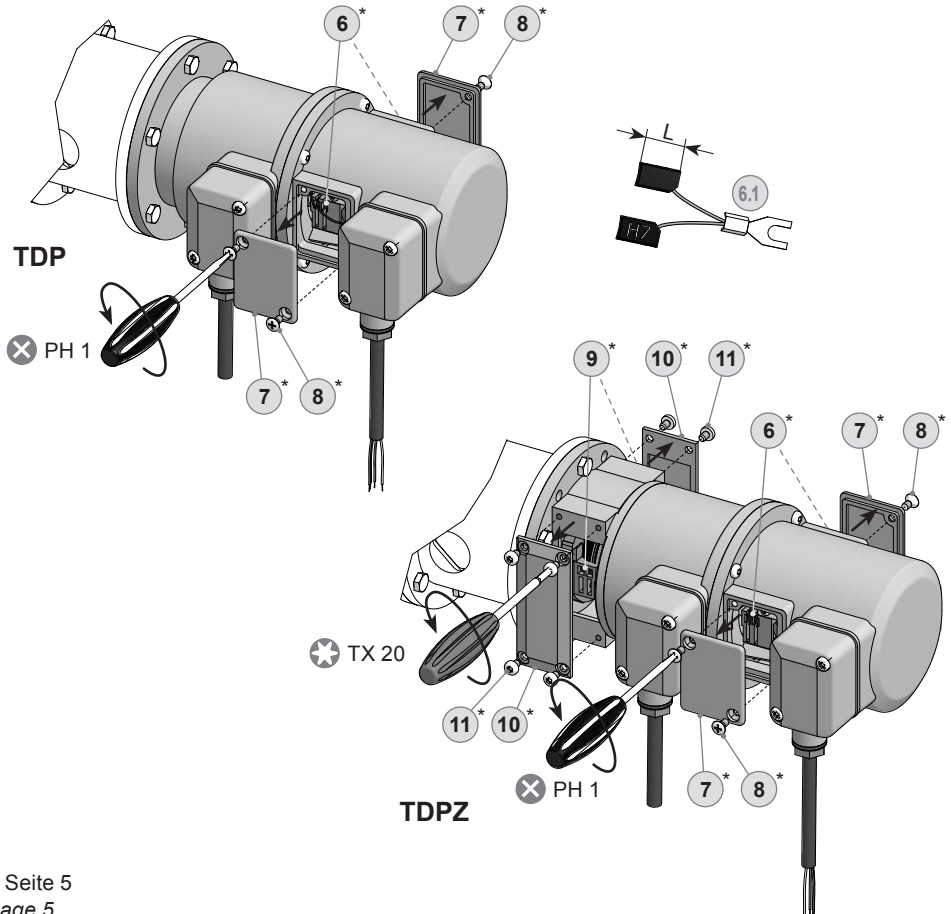
7 Operation and maintenance

7.1 Replace of the carbon brushes

When the minimum brush length (L) of 5.3 mm is reached, the brushes should be replaced and the commutator area should be cleaned with dry compressed air in order to ensure perfect operation.

- 6.1* Kohlebürste, als Zubehör erhältlich,
Bestellnummer 11076778 (S7/H7)
1 Satz (2 Stück) bei Version TDP
2 Satz (4 Stück) bei Version TDPZ

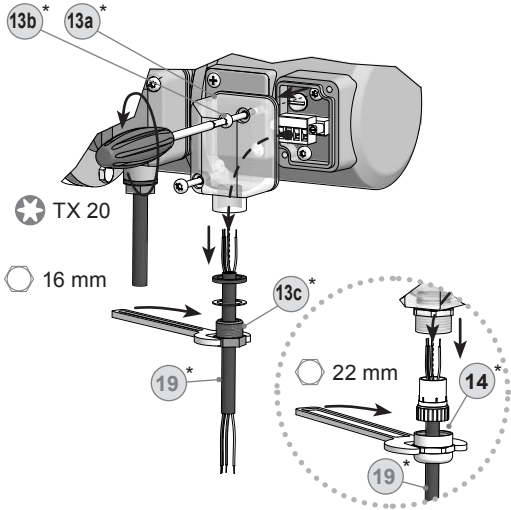
- 6.1* Carbon brush, available as accessory,
order number 11076778 (S7/H7)
1 kit (2 pieces) for version TDP
2 kits (4 pieces) for version TDPZ



* Siehe Seite 5
See page 5

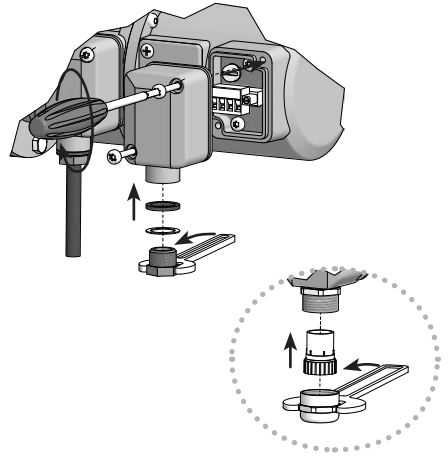
8 Demontage

8.1 Schritt 1

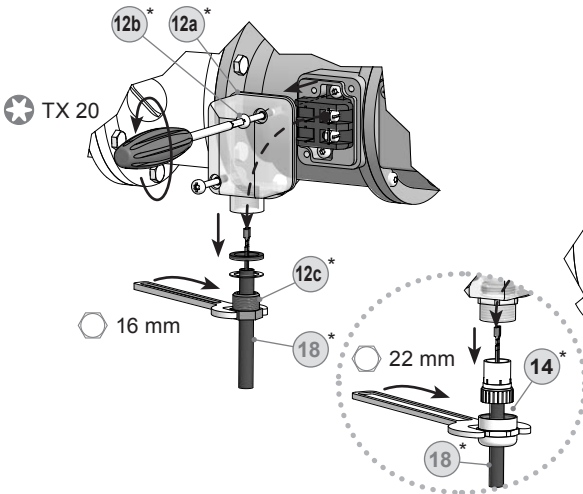


8 Dismounting

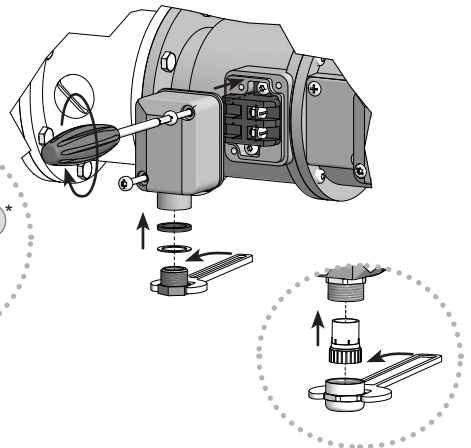
8.1 Step 1



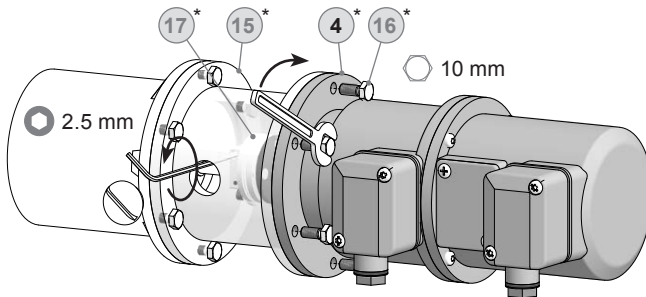
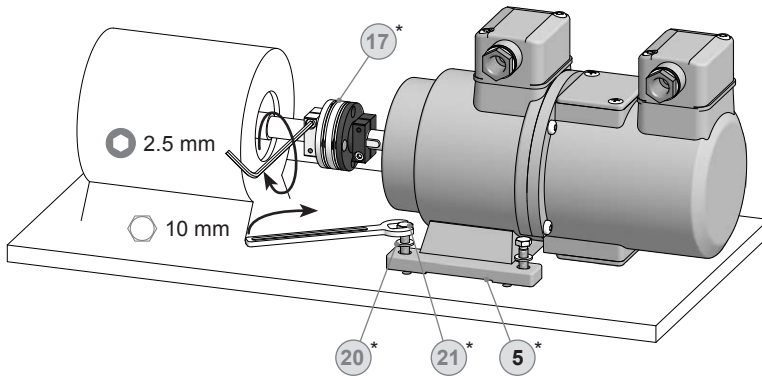
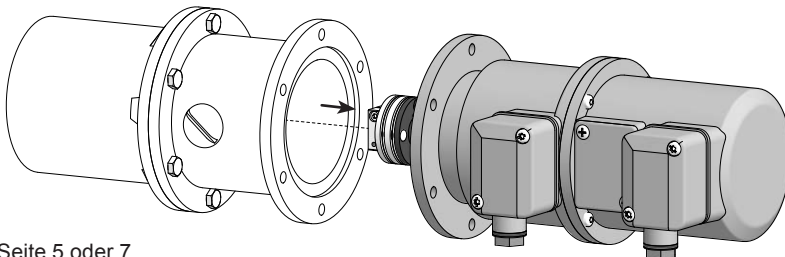
8.2 Schritt 2



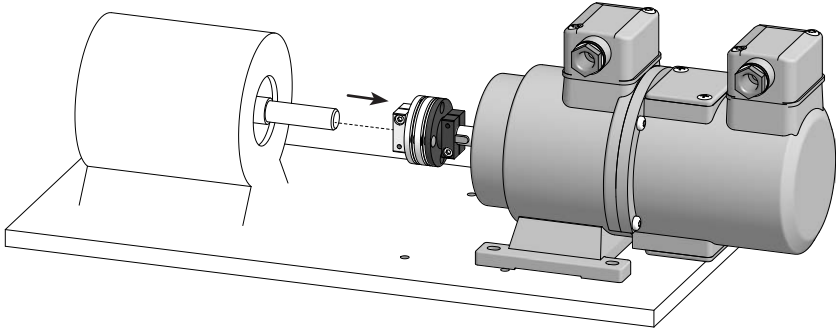
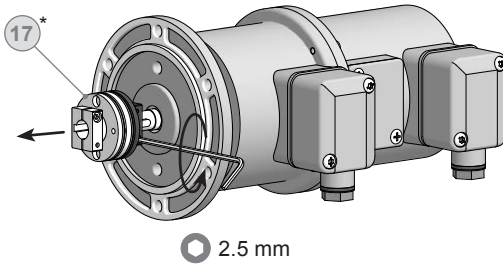
8.2 Step 2



* Siehe Seite 6 oder 7
See page 6 or 7

8.3 Schritt 3**8.3 Step 3****8.3.1 Version mit EURO-Flansch - B10****8.3.1 Version with EURO flange - B10****8.3.2 Version mit Gehäusefuß - B3****8.3.2 Version with housing foot - B3****8.4 Schritt 4****8.4 Step 4****8.4.1 Version mit EURO-Flansch - B10****8.4.1 Version with EURO flange - B10**

* Siehe Seite 5 oder 7
See page 5 or 7

8.4 Schritt 4**8.4 Step 4****8.4.2 Version mit Gehäusefuß - B3****8.4.2 Version with housing foot - B3****8.5 Schritt 5****8.5 Step 5**

* Siehe Seite 7
See page 7

9 Zubehör

- Federscheiben-Kupplung
K 35 (17)*
- Kohlebürsten, 1 Satz (2 Stück)
Bestellnummer:
11076778 (S7/H7) (6.1)*
- Werkzeugset,
Bestellnummer: 11076778 (22)*

* Siehe Abschnitt 3

9 Accessories

- *Spring disk coupling*
K 35 (17)*
- *Carbon brushes, 1 set (2 pieces)*
order number:
11076778 (S7/H7) (6.1)*
- *Tool kit,*
order number: 11076778 (22)*

* See section 3

10 Technische Daten

10.1 Technische Daten - elektrisch

• Störfestigkeit:	EN 61000-6-2:2005
• Störaussendung:	EN 61000-6-3:2007/A1:2011
• Zulassung:	CE

10.2 Technische Daten - elektrisch (Tachogenerator)

• Reversiertoleranz:	≤0,1 %
• Linearitätstoleranz:	≤0,15 %
• Temperaturkoeffizient:	±0,05 %/K (Leerlauf)
• Isolationsklasse:	B
• Kalibriertoleranz:	±1 %
• Klimatische Prüfung:	Feuchte Wärme, konstant (IEC 60068-2-3, Ca)

TDP 0,2 + FSL

• Leistung:	12 W (Drehzahl >3000 U/min)
• Ankerkreis-Zeitkonstante (τ_A):	<75 μ s
• Leerlaufspannung:	10...150 mV pro U/min

TDPZ 0,2 + FSL

• Leistung:	2x 3 W (Drehzahl >3000 U/min)
• Ankerkreis-Zeitkonstante (τ_A):	<40 μ s
• Leerlaufspannung:	20...100 mV pro U/min

10.3 Technische Daten - elektrisch (Fliehkraftschalter)

• Schaltgenauigkeit:	±4 % ($\Delta n = 2$ [U/min]/s); ≥ +20 % ($\Delta n = 1500$ [U/min]/s)
• Schaltdifferenz Rechts-/Linkslauf:	≤3 %
• Schalthysterese:	~40 % der Schaltdrehzahl
• Schaltausgänge:	1 Ausgang, drehzahlgesteuert
• Ausgangsschaltleistung:	≤6 A / 230 VAC; ≤1 A / 125 VDC
• Minimaler Schaltstrom:	50 mA

10.4 Technische Daten - mechanisch

• Baugröße (Flansch):	ø115 mm
• Wellenart:	ø11 mm Vollwelle (Option: ø14 mm Vollwelle)
• Zulässige Wellenbelastung:	≤60 N axial; ≤80 N radial
• Flansch:	EURO-Flansch B10
• Schutzart DIN EN 60529:	IP55 (Option: IP56)
• Drehzahl (n):	≤1,25 · ns
• Schaltdrehzahlbereich (ns):	850...4500 U/min ($\Delta n = 2$ [U/min]/s)
• Drehmoment:	1,5 Ncm
• Werkstoffe:	Gehäuse: Aluminium-Druckguss, Welle: Edelstahl
• Betriebstemperatur:	-30...+130 °C
• Widerstandsfähigkeit:	IEC 60068-2-6:2007: Vibration 5 g, 10-2000 Hz IEC 60068-2-27:2008: Schock 150 g, 1 ms
• Anschluss:	2x Klemmenkasten

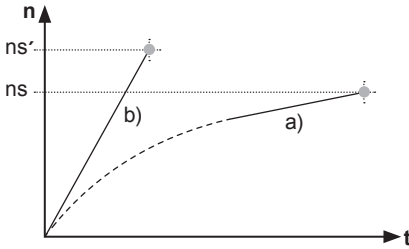
TDP 0,2 + FSL

• Trägheitsmoment Rotor:	1,4 kgcm ²
• Masse ca.:	3,1 kg

TDPZ 0,2 + FSL

• Trägheitsmoment Rotor:	1,5 kgcm ²
• Masse ca.:	3,5 kg

10.5 Prüfbedingungen für Schaltdrehzahl



- a) Drehzahl-Anstieg $\Delta n = 2 \text{ [U/min]/s}$
- b) Drehzahl-Anstieg $\Delta n = 1500 \text{ [U/min]/s}$

10.6 Daten nach Typ

Typ	Leerlaufspannung (DC) U_0 [mV/U/min]	Min. erforderlicher Lastwiderstand in Abhängigkeit vom Drehzahlbereich [U/min]			Max. Betriebsdrehzahl n_{max} [U/min]	Ankerwiderstand R_A (20°C) [Ω]	Ankerinduktivität L_A [mH]
		0 - 3000: R_L [kΩ]	0 - 6000: R_L [kΩ]	0 - n_{max} : R_L^{max} [kΩ]			
TDP0,2LT(LS)-6	10	$\geq 0,1$	$\geq 0,3$	$\geq 0,9$	10000	3	6
TDP0,2LT(LS)-7	20	$\geq 0,3$	$\geq 1,2$	$\geq 3,3$	10000	11	23
TDP0,2LT(LS)-10	30	$\geq 0,7$	$\geq 2,7$	$\geq 7,5$	10000	26	50
TDP0,2LT(LS)-5	40	$\geq 1,2$	≥ 5	$\geq 13,5$	10000	47	90
TDP0,2LT(LS)-4	60	$\geq 2,7$	≥ 11	≥ 30	10000	99	200
TDP0,2LT(LS)-3	100	$\geq 7,5$	≥ 30	≥ 30	6000	271	550
TDP0,2LT(LS)-1	150	≥ 16	---	≥ 30	4000	630	1260

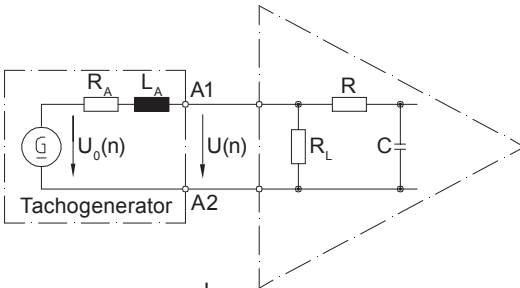
Doppel-Tachogenerator mit zwei getrennten Tachospansungen
(Die Daten gelten für jeden der beiden Tachogeneratorausgänge)

TDPZ0,2LT-7	20	$\geq 1,2$	$\geq 4,8$	≥ 14	10000	19	45
TDPZ0,2LT-5	40	$\geq 4,8$	≥ 20	≥ 54	10000	70	170
TDPZ0,2LT-4	60	≥ 11	≥ 44	≥ 120	10000	160	390
TDPZ0,2LT-3	100	≥ 30	≥ 120	---	6000	445	1080

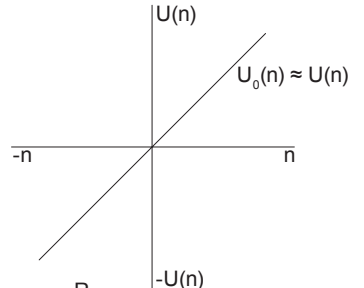
Überlagerte Welligkeit (für $\tau_{RC} = 0,7 \text{ ms}$): $\leq 0,5\%$ Spitze-Spitze $\leq 0,2\%$ effektiv

10.7 Ersatzschaltbild

Polarität bei positiver Drehrichtung, siehe Abschnitt 5: TDP: A1: + A2: - (VDE)
TDPZ: 1A1/2A1: + 1A2/2A2: - (VDE)



$\tau_{RC} \approx R \cdot C$ $\tau_A \approx \frac{L_A}{R_L}$



$U(n) = U_0(n) \frac{R_L}{R_A + R_L} \approx U_0(n)$ for $R > R_L \gg R_A$

10 Technical data

10.1 Technical data - electrical ratings

- Interference immunity: EN 61000-6-2:2005
- Emitted interference: EN 61000-6-3:2007/A1:2011
- Approval: CE

10.2 Technical data - electrical ratings (tachogenerator)

- Reversal tolerance: $\leq 0.1\%$
- Linearity tolerance: $\leq 0.15\%$
- Temperature coefficient: $\pm 0.05\%/K$
- Isolation class: B
- Calibration tolerance: $\pm 1\%$
- Climatic test: Humid heat, constant (IEC 60068-2-3, Ca)

TDP 0,2 + FSL

- Performance: 12 W (speed >3000 rpm)
- Armature-circuit time-constant (τ_a): $< 75\ \mu s$
- Open-circuit voltage: 10...150 mV per rpm

TDPZ 0,2 + FSL

- Performance: 2x 3 W (speed >3000 rpm)
- Armature-circuit time-constant (τ_a): $< 40\ \mu s$
- Open-circuit voltage: 20...100 mV per rpm

10.3 Technical data - electrical ratings (centrifugal switch)

- Switching accuracy: $\pm 4\%$ ($\Delta n = 2\ \text{rpm/s}$); $\geq +20\%$ ($\Delta n = 1500\ \text{rpm/s}$)
- Switching deviation cw-ccw rotation: $\leq 3\%$
- Switching hysteresis: $\sim 40\%$ of switching speed
- Switching outputs: 1 output, speed control
- Output switching capacity: $\leq 6\ \text{A} / 230\ \text{VAC}$; $\leq 1\ \text{A} / 125\ \text{VDC}$

10.4 Technical data - mechanical design

- Size (flange): $\varnothing 115\ \text{mm}$
- Shaft type: $\varnothing 11\ \text{mm}$ solid shaft (Option: $\varnothing 14\ \text{mm}$ solid shaft)
- Shaft loading: $\leq 60\ \text{N}$ axial; $\leq 80\ \text{N}$ radial
- Flange: EURO flange B10
- Protection DIN EN 60529: IP55 (option: IP56)
- Speed (n): $\leq 1.25 \cdot ns$
- Range of switching speed (ns): 850...4500 rpm ($\Delta n = 2\ \text{rpm/s}$)
- Torque: 1.5 Ncm
- Materials: Housing: aluminium die-cast; Shaft: stainless steel
- Operating temperature: $-30\ \dots +130\ ^\circ\text{C}$
- Resistance: IEC 60068-2-6:2007: Vibration 5 g, 10-2000 Hz
IEC 60068-2-27:2008: Shock 150 g, 1 ms
- Connection: 2x terminal box

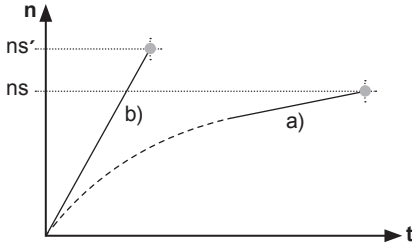
TDP 0,2 + FSL

- Rotor moment of inertia: 1.4 kgcm²
- Weight approx.: 3.1 kg

TDPZ 0,2 + FSL

- Rotor moment of inertia: 1.5 kgcm²
- Weight approx.: 3.5 kg

10.5 Test conditions for switching speed



- a) Speed rise $\Delta n = 2 \text{ rpm/s}$
 b) Speed rise $\Delta n = 1500 \text{ rpm/s}$

10.6 Type data

Type	Open-circuit voltage (DC) U_0 [mV/rpm]	Minimum load required depending on speed range [rpm]			Maximum operating speed n_{max} [rpm]	Armature resistance R_A (20°C) [Ω]	Armature inductance L_A [mH]
		0 - 3000: R_L [kΩ]	0 - 6000: R_L [kΩ]	0 - n_{max} : R_L [kΩ]			
TDP0,2LT(LS)-6	10	≥ 0.1	≥ 0.3	≥ 0.9	10000	3	6
TDP0,2LT(LS)-7	20	≥ 0.3	≥ 1.2	≥ 3.3	10000	11	23
TDP0,2LT(LS)-10	30	≥ 0.7	≥ 2.7	≥ 7.5	10000	26	50
TDP0,2LT(LS)-5	40	≥ 1.2	≥ 5	≥ 13.5	10000	47	90
TDP0,2LT(LS)-4	60	≥ 2.7	≥ 11	≥ 30	10000	99	200
TDP0,2LT(LS)-3	100	≥ 7.5	≥ 30	≥ 30	6000	271	550
TDP0,2LT(LS)-1	150	≥ 16	---	≥ 30	4000	630	1260

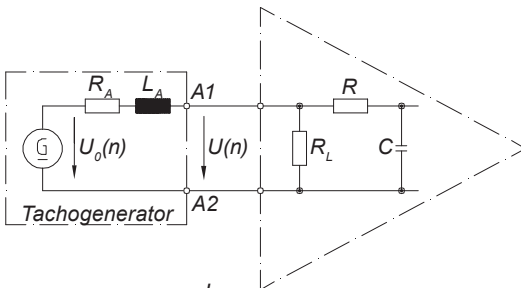
Twin tachogenerator with two separate tachogenerator voltages
 (The data refer to each of the two tachogenerator outputs)

TDPZ0,2LT-7	20	≥ 1.2	≥ 4.8	≥ 14	10000	19	45
TDPZ0,2LT-5	40	≥ 4.8	≥ 20	≥ 54	10000	70	170
TDPZ0,2LT-4	60	≥ 11	≥ 44	≥ 120	10000	160	390
TDPZ0,2LT-3	100	≥ 30	≥ 120	---	6000	445	1080

Superimposed ripple (for $\tau RC = 0.7 \text{ ms}$): $\leq 0.5\% \text{ peak-peak}$ $\leq 0.2\% \text{ rms}$

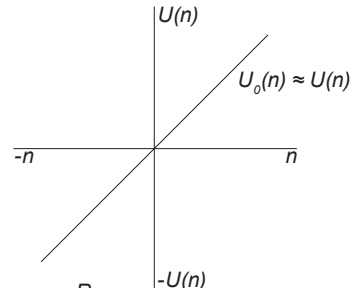
10.7 Replacement switching diagram

Polarity for positive direction of rotation, see section 5: TDP: A1: + A2: - (VDE)
 TDPZ: 1A1/2A1: + 1A2/2A2: - (VDE)



$$\tau_{RC} \approx R \cdot C$$

$$\tau_A \approx \frac{L_A}{R_L}$$



$$U(n) = U_0(n) \frac{R_L}{R_A + R_L} \approx U_0(n) \text{ for } R > R_L \gg R_A$$



Baumer

Baumer Hübner GmbH

P.O. Box 12 69 43 · 10609 Berlin, Germany

Phone: +49 (0)30/69003-0 · Fax: +49 (0)30/69003-104

info@baumerhuebner.com · www.baumer.com/motion

Version:

61254, 61356, 61359, 61804

Originalsprache der Anleitung ist Deutsch. Technische Änderungen vorbehalten.
Original language of this instruction is German. Technical modifications reserved.