

ПЬЕЗОРЕЗИСТИВНЫЙ ПРЕОБРАЗОВАТЕЛЬ ДАВЛЕНИЯ

Для ПРОМЫШЛЕННЫХ ПРИМЕНЕНИЙ

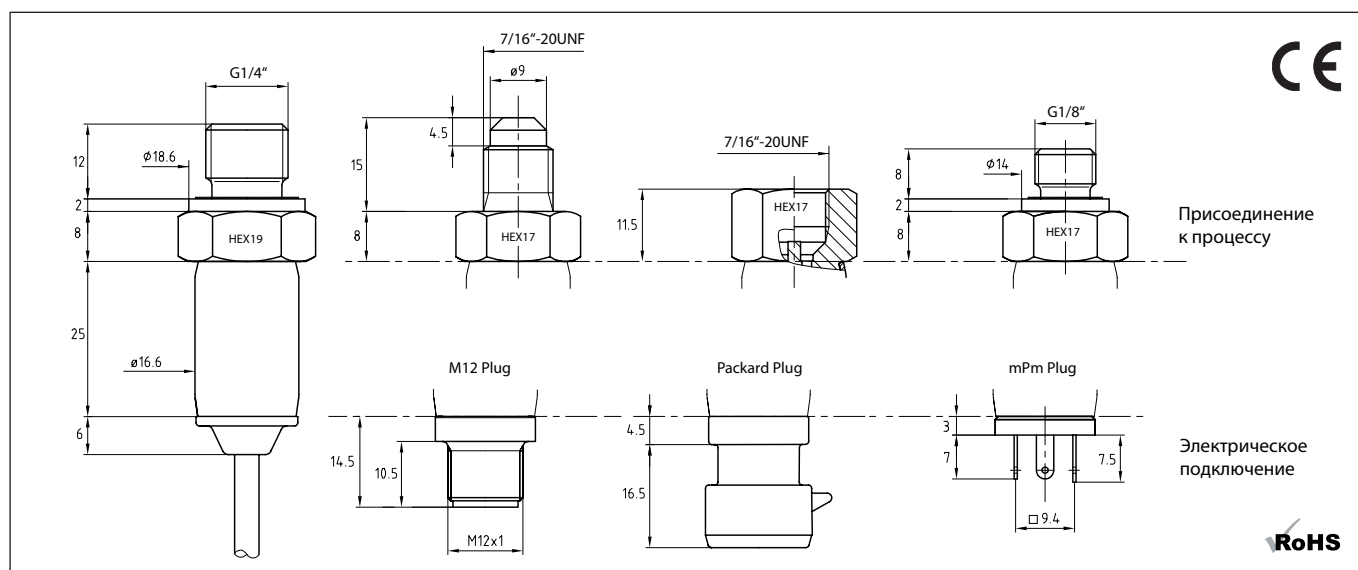
Технология: Серия датчиков Y имеет очень низкую температурную погрешность. Это обеспечивается дополнительной электрической цепью: температурный сенсор разделен на участки размером 1,5 Кельвина (К). Значения ТК-ноль и ТК-компенсации рассчитываются и программируются для каждого участка цепи. По прошествии этой операции, компенсированные значения по температуре обеспечивают линейность выходного сигнала. Таким образом, точность преобразователя становится менее зависимой от температурных изменений. До 120 участков может быть задействовано для компенсации в диапазоне 180 К. Чем больше температурный диапазон, тем большее количество тестов необходимо провести, чтобы минимизировать погрешность данной математической моделью.

Гибкость исполнений: Модульный дизайн и программируемая электроника позволяет производить большое количество различных исполнений, в том числе по спец. заказам. Чувствительный элемент (сенсор давления) производится на заводе в больших количествах и всегда доступен со склада. Далее сенсор приваривается по кругу к корпусу и проверяется на герметичность, добавляется электроника и каждый датчик проходит калибровку в заданном диапазоне давлений и температур (до 1000 калибровочных точек).

Могут быть использованы следующие коннекторы: mPm (DIN), M12, Packard и кабельный вывод. Компенсация атмосферного давления на сенсор происходит через электрическое присоединение.

Выходные сигналы: 2-х проводная - токовая петля (4...20 mA) или 3-х проводная версия с сигналами по напряжению. Для ратиометрического сигнала 0,5 to 4,5 V, мы предлагаем использовать серию 21G.

EMC (Электромагнитная совместимость): Серия 21Y имеет превосходную совместимость, благодаря своей повышенной стойкости к электромагнитным полям. Согласно международным стандартам CE датчики могут быть использованы для полей уровня 10. Преобразователи также имеют сильную устойчивость к скачкам напряжения между корпусом и электрическим коннектором, что важно, когда используются преобразователи частоты. Напряжение изоляции в 300V делает эти датчики идеальными для использования в суровых условиях эксплуатации.





KELLER

Спецификация:

Диапазоны давлений (Доступны все промежуточные диапазоны)

PR-21 Y	от -1...2 бар до 0...30 бар
РАА-21 Y / РА-21 Y	от 0...2 бар до 0...1000 бар
Давление перегрузки	2 x диапазон измерений, макс. 1100 бар

РАА: Абсолютный. Ноль при вакууме РА: Относительное математически. Ноль при 1000 мбар. PR: Относительное. Ноль - атмосферное давление

Складские диапазоны: 0...2,5; 0...6; 0...10; 0...16; 0...30; 0...60; 0...100; 0...160; 0...250; 0...400; 0...600 бар и другие. Под заказ любые диапазоны.

Точность

Основная погрешность ¹⁾	тип. $\pm 0,25$ %ВПИ	макс. $\pm 0,5$ %ВПИ
Суммарная погрешность в диапазоне ²⁾	0...50 °C	макс. $\pm 1,0$ %ВПИ
	-10...80 °C	макс. $\pm 1,5$ %ВПИ

¹⁾ Вкл. Гистерезис + Воспроизводимость ²⁾ Линейность + Гистерезис + Воспроизводимость + Температурный. Коэф. + Дрейф Ноля + Span

Температура Хранения/Работы -40...120 °C

Стабильность в течение всего срока службы

PR-версия	макс. $\pm 0,5$ %ВПИ
РАА/РА-версии	макс. $\pm 0,3$ %ВПИ

Тип схемы	<u>2-х проводная</u>	<u>3-х проводная</u>	<u>3-х проводная</u>
Выходной сигнал	4...20 mA	0...10 V	0,5...4,5 V
Лимит выходного сигнала	3,2...22,3 mA	-1,2...11,2 V	0,1...4,9 V
Напряжение питания	8...32 VDC	13...32 VDC	8...32 VDC
Сопротивление нагрузки	< (U-8 V) / 0,025 A	> 5 kΩ	> 5 kΩ
Максимальная частота измерений	2 kHz	2 kHz	2 kHz
Потребление питания		макс. 5 mA	макс. 4 mA

Электрическое присоединение - Под коннектор: M12 (4-pole), Packard, mPm
- Кабельный вывод

Присоединение к процессу G1/4" нар., G1/8" нар., 7/16"-20 UNF нар. или

Время отклика (0...99 %) < 1 мс (Время отклика после подключения питания ON <5мс)

Изоляция > 10 MΩ at 300 VDC

EMC EN 61000-6-2: 2005 / EN 61000-6-3: 2007 / EN 61326-2-3: 2006

Изменения пространства Материал, контактирующий со средой < 0,1 мм³

- Нерж. сталь AISI 316L (1.4404/1.4435)
- Viton® Витон (без внутренних уплотнений)

Класс защиты

M12-/Packard-Plug:	IP67 (при наличии коннектора)
mPm / Packard-Plug:	IP65 (при наличии коннектора)
Кабельный вывод:	IP54

Вес

Наработка на отказ ≈ 38 г с G1/8" и 50 г с G1/4"

Масло наполнения > 10 млн. циклов, 0...100 %ВПИ при 25 °C

Силиконовое масло

Опции

Температурный диапазон Другие диапазоны термокомпенсации. Максимальный диапазон: -40...+120 °C

Наполнение маслом Фтороуглеродное масло (O₂ - совместимо), оливковое, масло для температур (-55 °C)

Присоединение к процессу, Электрич. присоед. По запросу

> Доступны любые диапазоны измерений

07/08