

Высокоточный (0,01% ВПИ) Преобразователь Давления Специальные алгоритмы компенсации / программируемый

СЕРИЯ 33 X
СЕРИЯ 35 X

Цифровой выходной сигнал преобразователей

Высокая точность 0,01% ВПИ доступна как опция (стандартно Серия 33 X имеет точность 0,05% ВПИ). Основой данного преобразователя является стабильный пьезорезистивный сенсор с новейшим микропроцессором XEMICS с интегрированным 16 bit A/D конвертером. Температурные колебания и нелинейность сенсора компенсируются математическими алгоритмами. При помощи программы READ30 и кабеля KELLER cable K-107, преобразователь давления может быть подключен к ноутбуку или компьютеру. Программа READ30 также позволяет считывать данные и графически отображать их на PC. До 128 преобразователей могут быть соединены в единую Bus систему.

Аналоговый выходной сигнал преобразователей

Интегрированный процессор XEMICS может работать как цифро/аналоговый преобразователь D/A, 16 bit для выходных сигналов 4...20 mA или 0...10 V. Частота сигнала 400 Hz. Точность ограничена преобразованием сигнала до 0,05 %ВПИ. Для всех аналоговых преобразователей давления доступен цифровой выходной сигнал. Для преобразователей с цифровым выходом RS485 может быть использован микропроцессор 24 bit.

Программирование

При помощи программы KELLER READ30 и программы PROG 30, RS485 конвертора (например K102 или K107 аксессуары KELLER) и ПК, можно отображать давление, изменять единицы измерения, подстраивать ноль. Также можно настроить любые значения в пределах измеряемого диапазона для аналоговых выходных сигналов.

Качество / Надежность

Эта серия преобразователей давления была разработана для промышленных применений, где предъявляются особые требования к точности и стабильности измерений. Диапазоны измерений от 0,2 до 1000 бар, подходит как для жидкостей, так и для газов.

В данных преобразователях используются сенсоры KELLER Серия 10, которые доказали свою состоятельность в миллионах различных применений по всему миру. Каждый сенсор проходит калибровку и тестирование во всем диапазоне измеряемых давлений и рабочих температур. Преобразователи производятся и тестируются в соответствии с ISO 9001 / EN 29001.



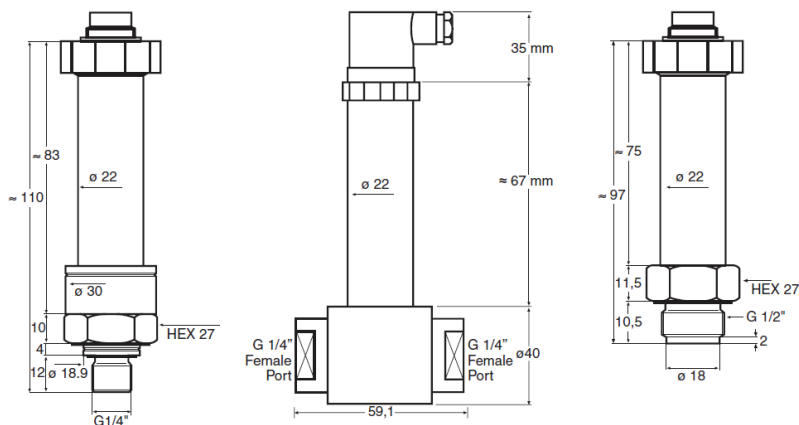
Серия PD-33 X



Серия 33 X
G1/4" наружн.



Серия 35 X
G1/2", плоская мембрана



Серия 33 X (G1/4")

Серия PD-33 X
с коннектором DIN 43650

Серия 35 X (G1/2")

Электрическое подключение

Выходной сигнал	Функция	MIL C-26482	Binder 723	DIN 43650
4...20 mA	OUT/GND	C	1	1
2-х пров.	+Vcc	A	3	3
0...10 V	GND	C	1	1
3-пров.	OUT	B	2	2
	+Vcc	A	3	3
Цифровой	RS485A	D	4	
	RS485B	F	5	



Официальный представитель компании Келлер на территории СНГ

ООО «Измерение и Контроль»
190068, Санкт-Петербург, ул. Римского-Корсакова, д.39

Тел.: +7 (812) 309 56 05
Факс: +7 (812) 571 50 63

www.izmerkonn.ru
E-mail: office@izmerkonn.ru



KELLER

Спецификация

	Стандартные диапазоны давлений (ВПИ) давление перегрузки в бар								
	-1	1	3	10	30				
PR 33 X / PD 33 X / PR 35 X PA(A) 33 X / PA(A) 35 X	0,8...1,2	1	3	10	30	100	300	700	1000
Давление перегрузки	2	-1	2	5	20	60	200	400	1000
Давление перегрузки с отриц. стороны для дифф. PD	2	5	7	20					
PD, статическая линия*									
Стандартно/ для высоких давлений	200 бар / 600 бар								

Для аналоговых выходных сигналов может быть настроен любой диапазон внутри выбранного измеряемого.

РАА: Абсолютное. Ноль в вакууме.
РА: Относительное, компенсированное. Ноль при атм. давлении в день калибровки.
PR: Относительное. Ноль при атм. давлении
PD: Дифференциальное

	(цифровой)	(аналоговый, 2-х проводн.)	(аналоговый, 3-х проводн.)		
Выходной сигнал	RS 485	4...20 mA	0...10 V	0...2,5 V / 0...5 V	0,1...2,5 V
Напряжение питания(U)	8...28 V / 3,5...12 V	8...28 V	13...28 V	6...28 V / 8...28 V	3,5...12 V
Точность, суммарная (10...40 °C)	0,05 %ВПИ	0,1 %ВПИ	0,1 %ВПИ	0,1 %ВПИ	0,1 %ВПИ
Точность, суммарная (-10...80 °C)	0,1 %ВПИ	0,15 %ВПИ	0,15 %ВПИ	0,15 %ВПИ	0,15 %ВПИ
Опционально: погрешность (10...40 °C)	0,025 %ВПИ и 0,01** %ВПИ				

* Влияние статической линии давления < 0,005 %ВПИ/бар ** - 0,01 %ВПИ Только для серии PA(A) 33 X и для диап. ≥ 10бар

Частота измерений	400 Hz
Разрешение	0,002 %ВПИ
Долговременная стабильность тип. за срок службы	Относительное: 1 мбар или 0,05 %ВПИ Абсолютное: 0,5 мбар или 0,025 %ВПИ (10...40 °C)
Сопротивление нагрузки (Ω)	<(U - 8 V) / 0,025 A (2-х проводное) > 5'000 (3-х проводное)
Электрическое присоединение	- Коннектор MIL C-26482 (6 контактов) - Коннектор Binder 723 (5 контактов) - Коннектор DIN 43650 (4 контакта) 10 MΩ / 50 V, опционально 300 V (только 2-х пров.)
Изоляция	
Температура Рабочая/Хранения	-40...120 °C
Срок службы	10 млн. циклов 0...100 %ВПИ @ 25 °C
Вибростойкость	20 g (5...2000 Hz, макс. амплитуда ± 3 mm), в соответствии с IEC 68-2-6
Стойкость к ударам	20 g (11 мс)
Класс защиты	IP 65 опционально: IP 67 или IP 68 (с кабелем)
СЕ-стандарт	EN 61000-6-1 to -6-4 / EN 61326-2-3
Материал, в контакте со средой	Нерж. сталь AISI 316L / Витон
Вес	Серия 33 X ≈ 140 г; Серия 35 X ≈ 160 г; Серия PD-33 X ≈ 500 г
Нечувствительность к изм. объема	< 0,1 мм ³

Примечание:
- Нарушение сигнала 4...20 mA может происходить во время подключения через RS485 к ПК
- Все версии также доступны во взрывозащищенном исполнении (Ei-версии); см. отдельную спецификацию на взрывозащищенные датчики
- Опции: Любой специальный диапазон, (например -1...20 бар)
- Расчет параметров таких как плотность, дифференциальное давление, расход...
- Различные материалы, наполнение маслом, резьбовые и электрические присоединения.

Алгоритмы компенсации

Эта математическая модель позволяет получить давление (P) от измерительного сенсора давления (S) и температурного сенсора (T). Микропроцессор в преобразователе рассчитывает P, используя следующие полиномы:

$$P(S,T) = A(T)S^0 + B(T)S^1 + C(T)S^2 + D(T)S^3$$

Используя коэффициенты A(T)...D(T) зависящие от температуры:

$$A(T) = A_0 \cdot T^0 + A_1 \cdot T^1 + A_2 \cdot T^2 + A_3 \cdot T^3$$

$$B(T) = B_0 \cdot T^0 + B_1 \cdot T^1 + B_2 \cdot T^2 + B_3 \cdot T^3$$

$$C(T) = C_0 \cdot T^0 + C_1 \cdot T^1 + C_2 \cdot T^2 + C_3 \cdot T^3$$

$$D(T) = D_0 \cdot T^0 + D_1 \cdot T^1 + D_2 \cdot T^2 + D_3 \cdot T^3$$

Преобразователь при производстве тестируется во всем диапазоне давлений и рабочих температур. В соответствии с измеряемыми значениями S, зная реальное значение давления и температуры, мы получаем возможность рассчитать коэффициенты A₀...D₃. Все это записывается в микропроцессор EEPROM.

Во время эксплуатации преобразователя, микропроцессор получает измерения от (S) и от (T), рассчитывает коэффициенты и решая уравнения P(S,T), находит максимально приближенные к реальным значениям давления.

Калькуляция и преобразования происходят не менее 400 раз в секунду.

Аксессуары Серия 30

Каждый преобразователь серии 30 обладает цифровым интерфейсом (RS485 поудюплекс) который позволяет: подключить преобразователь к ПК или к ноутбуку при помощи коннектора RS232-RS485 (см. K102 или K107) или USB-RS485 (K114 или K114B). Доступны следующие программы:

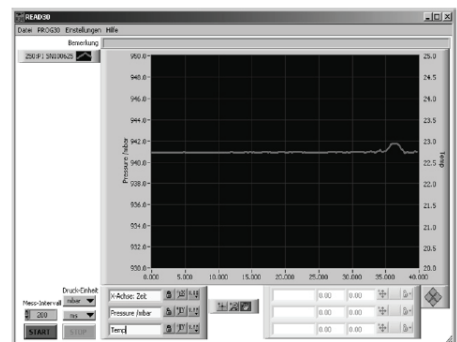
PROG30: Настройки

- Сбор информации (диапазоны по давлению и температуре, версия прошивки и т.д.)
- Индикация онлайн значений
- Выбор единиц измерений
- Подстройка нуля
- Перепрограммирование аналогового сигнала (т.е. другие диапазоны и единицы измерения)
- Настройка адреса датчика (для Bus-operation)
- Настройка фильтра выходных значений

READ30: Сбор и анализ данных

- Онлайн измерения, наблюдения в графиках
- Запись динамических изменений давления
- До 16 преобразователей можно подключить в одну сеть (Bus-operation)

Программа PROG30



Вы также можете подключить датчик к своему собственному программному обеспечению.

Возможность замены электрического коннектора

Лабораторные применения могут потребовать использование одного преобразователя для измерения давления в разных точках и с разным электрическим подключением. Специально для таких применений KELLER предлагает решение со сменными электрическими разъемами.

Официальный представитель компании Келлер на территории ЧГ

ООО «Измерение и Контроль»
190068, Санкт-Петербург, ул. Римского-Корсакова, д.39

Тел.: +7 (812) 309 56 05
Факс: +7 (812) 571 50 63

www.izmerkong.ru
E-mail: office@izmerkong.ru