

ВЗРЫВОЗАЩИЩЕННЫЙ ПРЕОБРАЗОВАТЕЛЬ ДАВЛЕНИЯ ВЗРЫВОНЕПРОНИЦАЕМАЯ ОБОЛОЧКА

СЕРИЯ 23 Ed / 33 Ed
СЕРИЯ 25 Ed / 35 Ed

Данная серия преобразователей давления со взрывонепроницаемым корпусом предназначена для использования на взрывоопасных объектах. Преобразователи имеют высокую стабильность и точность измерений давления жидкостей и газов в диапазоне давлений от 0,1 до 300 бар.

- Серия 23 Ed / 25 Ed Аналоговые выходные сигналы 4...20mA, 0...10V
- Серия 33 Ed / 35 Ed Аналоговые выходные сигналы 4...20mA, 0...10V
Цифровой выход RS485 MODBUS RTU
Частота 9600 и 115'200 для линий до 1400м и до 128 устройств

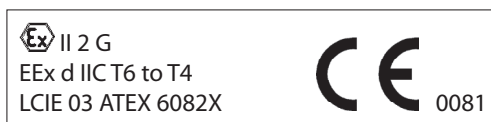
Гибкость исполнений

Модульная конструкция, состоящая из нескольких блоков, позволяет подобрать оптимальное для заказчика исполнение. Доступны различные опции и исполнения: резьбовое и электрическое присоединение, различные выходные сигналы, различные материалы, контактирующие со средой, наполнение маслом, совместимость с кислородными применениями, специальные опции.

Качество / Надежность

В данных преобразователях используются сенсоры KELLER Серия 10, которые доказали свою состоятельность в миллионах различных применений по всему миру. Каждый сенсор проходит калибровку и тестирование во всем диапазоне измеряемых давлений и рабочих температур. Преобразователи производятся и тестируются в соответствии с ISO 9001 / EN 29001.

Ex-Классификация



T4 для T_a ≤ 100 °C, T5 для T_a ≤ 95 °C, T6 для T_a ≤ 80 °C

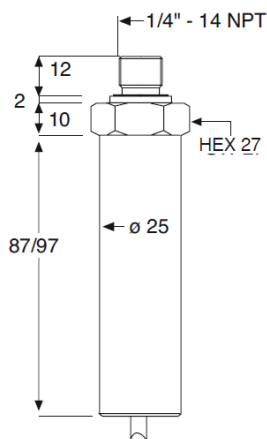


Серия 23 Ed / 33 Ed

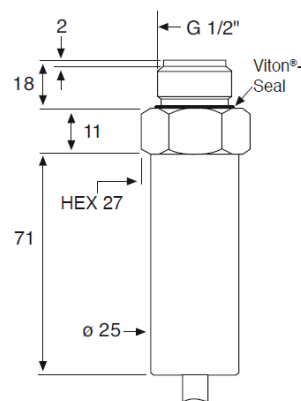


Серия 25 Ed / 35 Ed

Серия 23 Ed / 33 Ed



Серия 25 Ed / 35 Ed



Официальный представитель компании Келлер на территории СНГ

ООО «Измерение и Контроль»
190068, Санкт-Петербург, ул. Римского-Корсакова, д.39

Тел.: +7 (812) 309 56 05
Факс: +7 (812) 571 50 63

www.izmerkou.ru
E-mail: office@izmerkou.ru



KELLER

СПЕЦИФИКАЦИЯ

	Диапазоны давлений (ВПИ)*, бар													
	-1	-0,5	-0,2	0,2	0,5	1	2	5	10	20				
PR-23/25 Ed														
PAA-23/25 Ed														
PA-23 Ed														
PA-25 Ed														
Давление перегрузки	-1	-1	-1	2,5	2,5	3	4	10	20	40	100	200	300	450

* - Для цифровых датчиков минимальный диапазон 1 бар, меньшие диапазоны доступны только программированием.

РАА: Абсолютное. Ноль в вакууме PA: Относительное электронно. Ноль при 1000 мбар абс. PR: Относительное. Ноль при атмосферном давлении

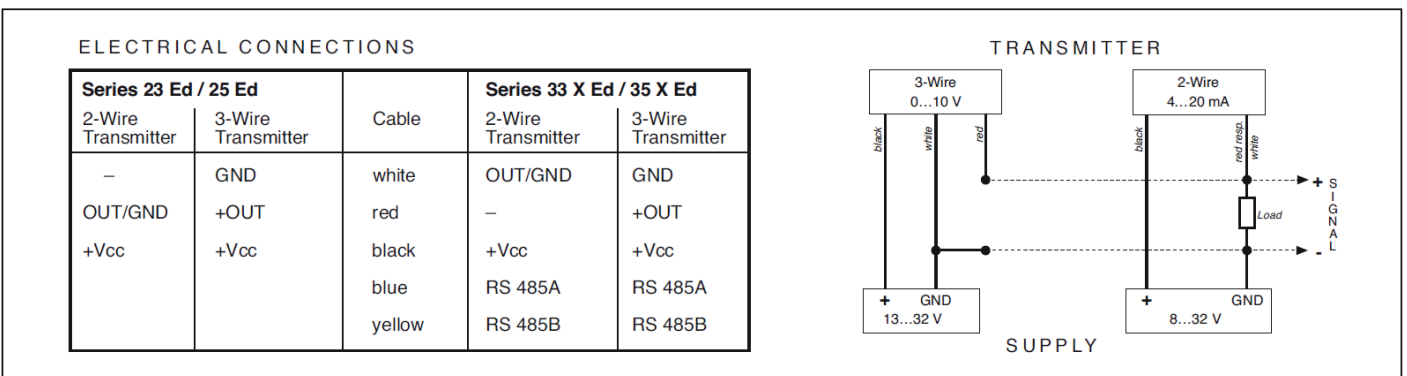
Температура хранения / работы	-30...100 °C		
Точность ⁽¹⁾ 23 Ed / 25 Ed	± 0,2 %ВПИ тип. ± 0,5 %ВПИ макс.		
Компенсированный температурный диапазон	-10...80 °C		
Температурные коэффициенты...	Нуля (%ВПИ/°C)		Чувствительности (%/°C)
· ВПИ > 1 бар	0,005 тип.	0,01 макс.	0,02 макс.
· ВПИ 1 бар	0,010 тип.	0,02 макс.	0,02 макс.
· ВПИ 0,5 бар	0,015 тип.	0,03 макс.	0,02 макс.
· ВПИ 0,2 бар	0,025 тип.	0,05 макс.	0,02 макс.
Стабильность			
· ВПИ > 2 бар	0,1 %ВПИ тип.	0,2 %ВПИ макс.	
· ВПИ ≤ 2 бар	1 мбар тип.	2 мбар макс.	
Точность ⁽¹⁾ 33 Ed / 35 Ed	аналоговый ± 0,03 %ВПИ тип. цифровой ± 0,02 %ВПИ тип.		
Суммарная погрешность (10...40C) / (-10...+80C)	0,05 %ВПИ / 0,1 %ВПИ		

⁽¹⁾ Линейность + Гистерезис + Воспроизводимость. Линейность - лучшая прямая линия, проходящая через ноль

	2-Проводн.	3-Проводн.	3-Проводн.	Цифровой
Выходной сигнал	4...20 mA	0...20 mA	0...10 V	RS485
Напряжение питания (U)	8...32 Vcc	10...32 Vcc	13...32 Vcc	8...32 Vcc / 3,5...12 Vcc
Сопротивление нагрузки (R _н)	(U-8 V) / 0,025 A	(U-5 V) / 0,02 A	> 5 k	

Электрическое присоединение	PUR-кабель, длина 2 м (с PE-оплеткой и капиллярной трубкой для сообщения с атмосферой). Другие по запросу.
Объемное изменение	< 0,1 мм ³ / ВПИ
Резьбовое присоединение	G 1/4", G 1/2", G 3/4", 1/2"-14 NPT, 1/4"-18 NPT
Материал в контакте со средой	Нерж. сталь 1.4435 (316L), Витон
Класс защиты	IP50 (IP65, IP68 по запросу)
Вес	PR/PA/PAA ≈ 200 г
Изоляция	> 10 MΩ @ 50 V
Наработка на отказ	> 10 млн. циклов 0...100 %ВПИ при 25 °C
Частота измерений	250 Гц (< 1 бар), 1 кГц (≥ 1 бар)

Опции	По запросу / Различные варианты
Присоединения к процессу / Выходы	Все диапазоны от 0,1 до 300 бар
Диапазоны давлений	Хастеллой С, монель, платина, никелированное покрытие, покрытие золотом
Материал в контакте со средой	Фторовое масло (O2-совместимость), оливковое масло, масло для низких температур (-55 °C)
Наполнение маслом	
Более высокие частоты	по запросу



Официальный представитель компании Келлер на территории СНГ

ООО «Измерение и Контроль»
190068, Санкт-Петербург, ул. Римского-Корсакова, д.39

Тел.: +7 (812) 309 56 05
Факс: +7 (812) 571 50 63

www.izmerkoni.ru
E-mail: office@izmerkoni.ru