

ПЬЕЗОРЕЗИСТИВНЫЙ ПРЕОБРАЗОВАТЕЛЬ УРОВНЯ

СЕРИЯ 26 W

Для ответственных применений, диапазон измерений до 200 мВст

В серии преобразователей 26 W используются высокостабильные сенсоры серии 10, которые помещаются в герметичный корпус из нержавеющей стали 316 L.

Для агрессивных сред, в качестве опции, корпус и мембрана могут быть изготовлены из Хастеллоя или других материалов. Для измерения относительного давления в серии 26 W предусмотрен кабель с капиллярной трубкой. В этом случае используется армированный кабель PE.

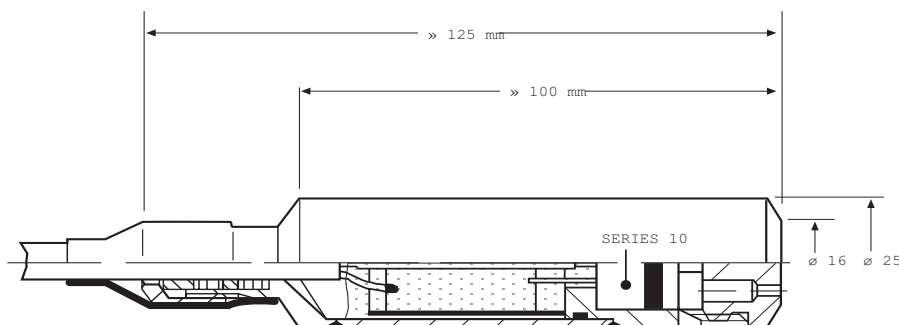
Спецификация:

Диапазоны давлений (ВПИ)	0,2	0,5	1	2	5	10	20	бар
Основная погрешность	0,2 %ВПИ тип. 0,5 %ВПИ макс.							
Компенсированный темп. диапазон	0...50 °C (по запросу -10...80 °C)							
Температуры работы / хранения	-45...100 °C							
Температурные коэффициенты...	...нуля, в %ВПИ/°C				...чувствительности, в %/°C			
• Диапазон >1 бар	0,005		0,01 макс.				0,02 макс.	
• Диапазон 1 бар	0,010 тип.		0,02 макс.				0,02 макс.	
• Диапазон 0,5 бар	0,015 тип.		0,03 макс.				0,02 макс.	
• Диапазон 0,2 бар	0,025 тип.		0,05 макс.				0,02 макс.	
Стабильность								
• Диапазон >2 бар	0,1 %ВПИ тип.		0,2 %ВПИ макс.					
• Диапазон ≤2 бар	2 мбар тип.		4 мбар макс.					
Тип	2-Wire		3-Wire				3-Wire	
Питание (U)	8...28 VDC		10...28 VDC				13...28 VDC	
Выходной сигнал	4...20 mA		0...20 mA				0...10 V	
Сопротивление(Ω)	< (U-8 V)/0,02 A		< (U-7 V)/0,02 A				> 5 k	
Кабель	ø 7,3 мм, PE, с капилляром							
Длина кабеля	Стандартно: 5 м							
Материал в контакте со средой	Нерж. сталь 316 L, Витон®- или силиконовое O-ring							
Вес	Преобразователь: 260 г / 5 м кабеля: 340 г							
Электромагнитная совместимость	EN 61000-6-1 до -4 включительно							
Опции	- Другие длины кабеля - Датчик: Хастеллой- корпус или мембрана - Другие версии или диапазоны измерений							



Электрическое присоединение

	2-Пров.	3-Пров.
Черный	+Vcc	+Vcc
Красный	OUT/GND	+OUT
Белый		GND



Официальный представитель компании Келлер на территории СНГ

ООО «Измерение и Контроль»
190068, Санкт-Петербург, ул. Римского-Корсакова, д.39

Тел.: +7 (812) 309 56 05
Факс: +7 (812) 571 50 63

www.izmerkou.ru
E-mail: office@izmerkou.ru