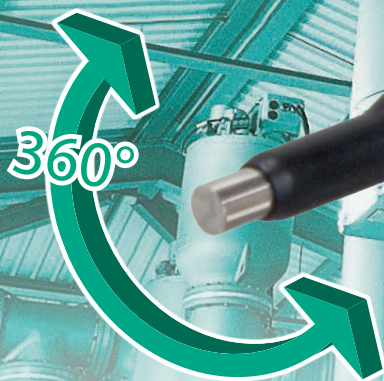


Профессиональный подход
к измерению расхода



SCHMIDT® HVAC 100

Высококачественный датчик
расхода и температуры
для воздуха и газов



Преимущества

- Простота установки, не требует выравнивания по потоку, настраиваемая глубина погружения, увеличение длины зонда
- Все электронные компоненты - встроены в зонд прибора
- Светодиодная индикация статуса
- Прочный и стабильный – не требует техобслуживания
- Простой в очистке (не боится пыли)

Сферы применения

- Вентиляция, системы кондиционирования и вытяжки
- Контроль расхода воздуха в вытяжных шкафах
- Мониторинг состояния фильтров

SCHMIDT® HVAC 100

Technical Data

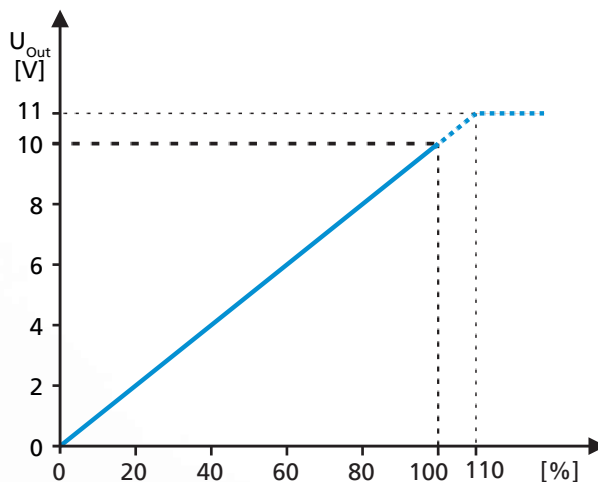
Измеряемые параметры	скорость воздуха w_N , приведенная к нормальным условиям (20 °С и 1013,25 гПа) Температура среды T_M
Измеряемая среда	воздух и газы
Диапазон измерения w_N Точность измерения ¹⁾ w_N	0 ... 2,5 м/с ± (4% от измерения + 0,05 м/с) 0 ... 10 м/с ± (4% от измерения + 0,2 м/с) 0 ... 20 м/с ± (4% от измерения + 0,4 м/с)
Минимальный порог срабатывания w_N	0,2 м/с
Воспроизводимость w_N	± 1,5% от измерения
Диапазон измерения T_M	0...+60 °С
Точность измерения T_M ($w_N > 2$ м/с)	± 1 К (10 ... 30 °С); ± 2 К в остальном диапазоне
Время отклика (t_{90}) w_N	около 10 с (скачок от 0 до 5 м/с)
Рабочая температура	-10...+60 °С
Рабочая влажность	0...95% отн. влажности (RH), без конденсата
Рабочее давление	атмосферное (700 ... 1 300 гПа)
Напряжение питания U_B	24 V DC ± 20 %
Потребление тока	тип. < 35 мА (макс. 80 мА)
Аналоговые выходы	0 ... 10 В
Нагрузка питания	$R_L \geq 10$ кОм; $C_L \leq 1$ нФ
Электрическое подключение	неотсоединяемый кабель, открытые концы, длина 2 м, 4-контактный, 0,25 мм ² , ПВХ
Длина кабеля (рекоменд.)	макс. 15 м
Класс защиты	IP 40
Класс электробезопасности	III (SELV)
Мин. глубина погружения	35 мм
Габариты	ø 12 мм, длина зонда 144 мм
Материал	Поликарбонат, АБС-пластик, никелированная латунь
Вес	50 г (зонд)
Комплектность поставки	зонд, крепежный угольник, удлинительная трубка, руководство по эксплуатации

¹⁾ В референтных условиях

Удлинительная трубка № для заказа 551 300
Дополнительная длина зонда – 85 мм, набор из 5 штук



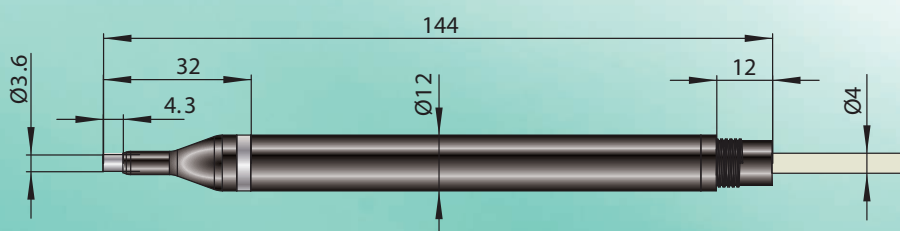
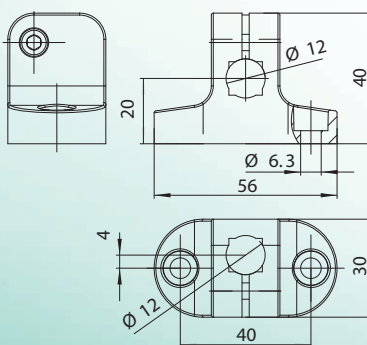
Аналоговый сигнал (w_N, T_M)



Order Information

HVAC 100 – 2,5 м/с	548 000-13
HVAC 100 – 10 м/с	548 000-11
HVAC 100 – 20 м/с	548 000-12
Удлинительная трубка (5 шт.)	551 300

Крепежный угольник



ООО «ИЗМЕРЕНИЕ И КОНТРОЛЬ»
196240, г. Санкт-Петербург,
Пулковское шоссе,
дом 9, корпус 3

+7 (812) 309 56 05
+7 (812) 696 00 06

office@izmerkon.ru
http://izmerkon.ru