

## Датчики температуры, влажности

Арт. Н3021, Н3061, Н3431, Н3331, Н3433, Н3531



Производство Чехия

## Технические характеристики

		Н3021	Н3061	Н3431	Н3331	Н3433	Н3531
Выходной сигнал		2x Реле	2x Реле	2x Реле + RS485	2x Реле + RS232	2x Реле + RS485	2x Реле + Ethernet
Температура	Диапазон	-30 до +105°C			-30 до +125°C		-30 до +105°C
	Точность	±0.4°C					
Относительная влажность (при отн. вл-ти 5- 95% и при 23°C)	Диапазон	0 до 100 %RH					
	Точность	±2.5 %RH					
Дискретные входы		нет		да	да	да	да
Напряжение питания датчиков		9 - 30 Vdc	110 - 240Vac, 50 - 60 Гц	9 - 30 Vdc			
Максимальные коммутируемые напряжение, ток и мощность релейным выходом		50V, 2A, 60VA	250V, 8A, 2000VA/AC	50V, 2A, 60VA			
Точность и диапазон измерения t°C точки росы		±1.5°C при темп. окр. среды T<25°C и RH >30% диапазон -60 до +80 °C					
Точность и диапазон измерения абсолютной влажности		±1,5 г/м <sup>3</sup> при темп. окр. среды <25°C, диапазон 0 до 400г/м <sup>3</sup>					
Точность и диапазон измерения удельной влажности		±2,1 г/кг при темп. окр. среды T < 35°C диапазон от 0 до 550 г/кг					
Точность и диапазон измерения удельной энтальпии		±3 кДж/кг при темп. окр. среды T < 25°C диапазон от 0 до 995 кДж/кг					
Точность и диапазон измерения соотношения компонентов смеси		±2,2 г/кг при темп. окр. среды T < 35°C диапазон от 0 до 995 г/кг					±2г/кг при темп. окр. среды T < 35°C диапазон от 0 до 995 г/кг
Класс защиты датчика / внешнего сенсора		IP65/IP40					IP40/IP40
Диапазон рабочей температуры датчика		От -30 до +80°C					
Диапазон рабочей температуры внешнего сенсора		От -30 до +80°C	От -30 до +105°C		От -30 до +125°C	От -30 до +105°C	
Диапазон рабочей влажности (без конденсата)		0 до 100 %RH					
Диапазон температуры хранения		От -30 до +80°C					
Рекомендуемый интервал калибровки		1 год					
Размеры / Вес		136 x 159 x 45 мм (Ш xВx Д), длина зонда 88 мм, диаметр 18мм / 400 г	136 x 159 x 45 мм (Ш xВx Д), длина зонда 88 мм, диаметр 18мм / 420 г		136 x 159 x 45 мм (Ш xВx Д), длина зонда 155 мм, диаметр 18мм / 430 г		136 x 159 x 45 мм (Ш xВx Д), длина зонда 88 мм, диаметр 18мм / 410 г

## **Краткое описание**

Преобразователи оснащены двумя релейными выходами для сигнализации, индикации или управления внешними устройствами. Для каждого реле настройки задержки, гистерезиса, звукового сигнала включены. Параметры легко настраиваются при помощи компьютера или клавиатурой на лицевой панели датчика. Преобразователь управляется микропроцессором, помещенный в прочный пластиковый корпус с соединительными клеммами. Большой двухстрочный ЖК дисплей предназначен для одновременного отображения двух параметров. При необходимости дисплей можно выключить. Некоторые модели оснащены дискретными входами.

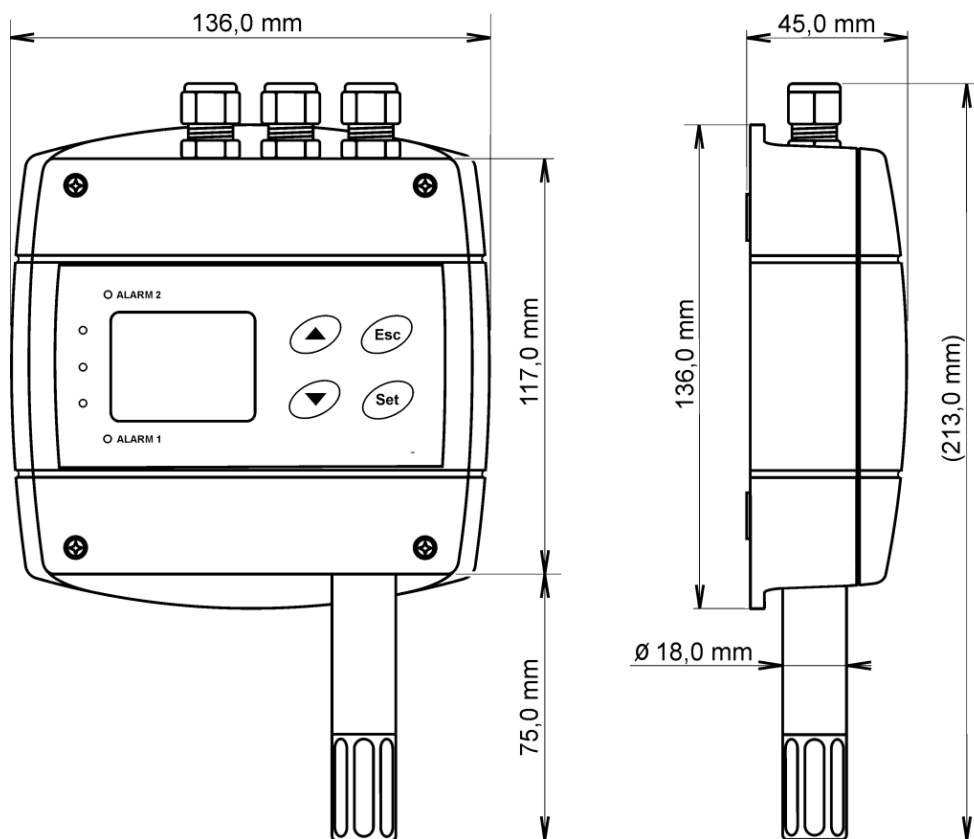
## **Области применения**

- Вентиляционные системы
- Агропромышленный комплекс
- Метеорология
- Здравоохранение
- Транспорт
- Контроль качества воздуха:
  - Школы
  - Бизнес центры
  - Торговые комплексы
  - Музеи, театры, кинотеатры
  - Конференц-залы и т.д.

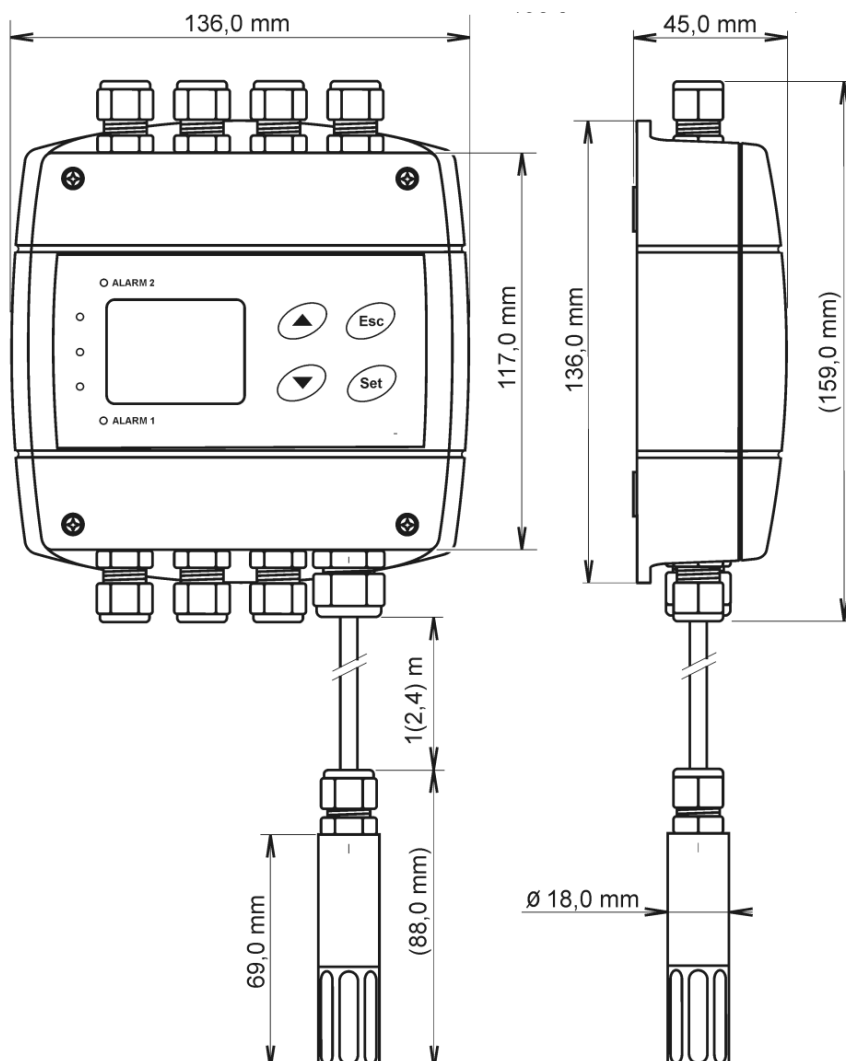
## **Комплект поставки**

- Непосредственно сам датчик
- Сертификат калибровки
- Краткое руководство по эксплуатации

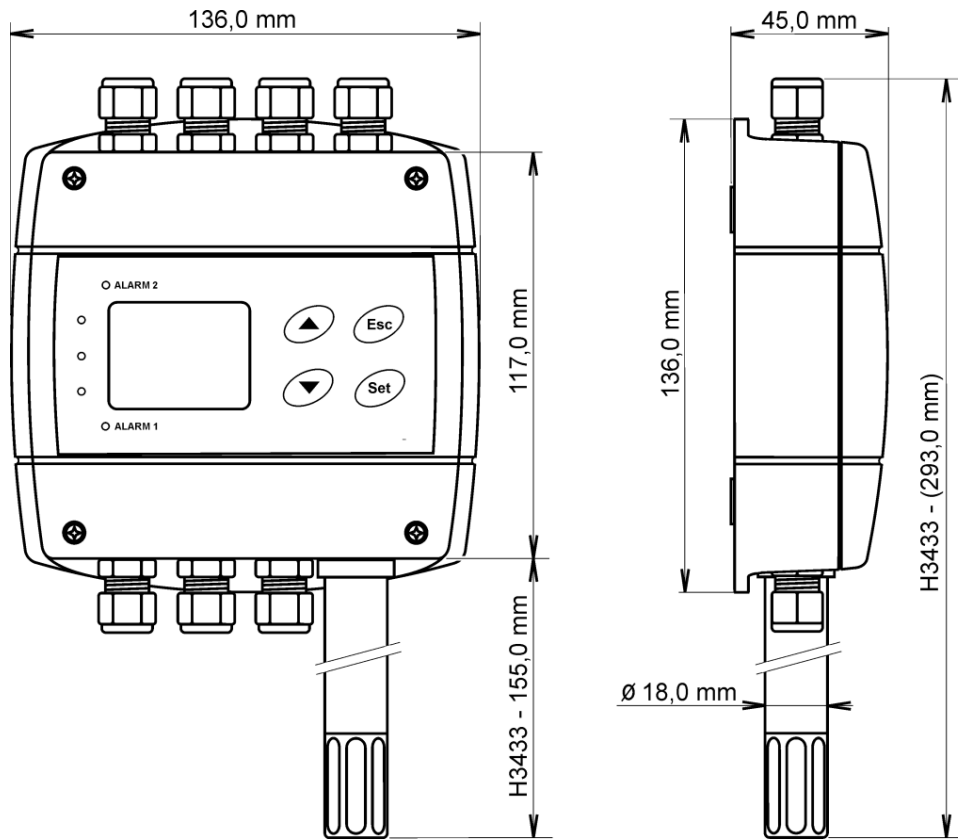
### Габаритный чертеж изделия Н3021, Н3061



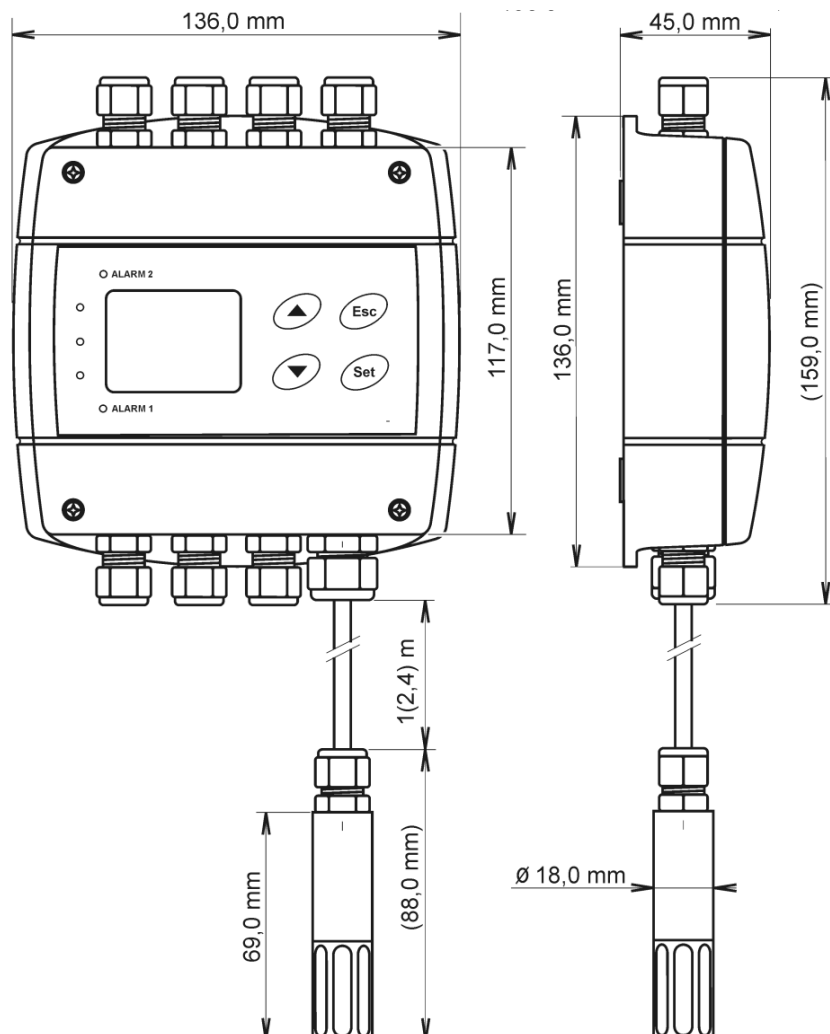
### Габаритный чертеж изделия Н3431, Н3331



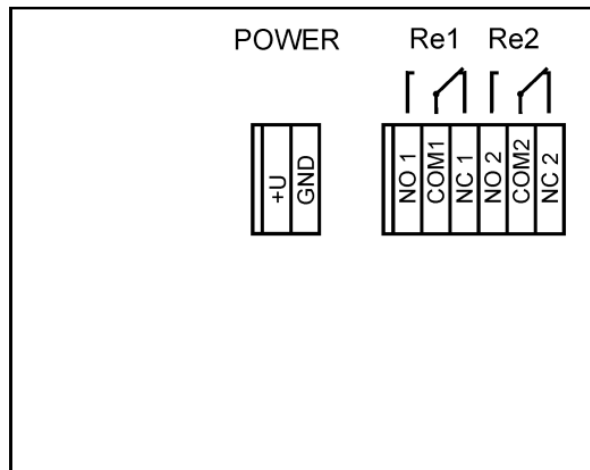
### Габаритный чертеж изделия Н3433



### Габаритный чертеж изделия Н3531

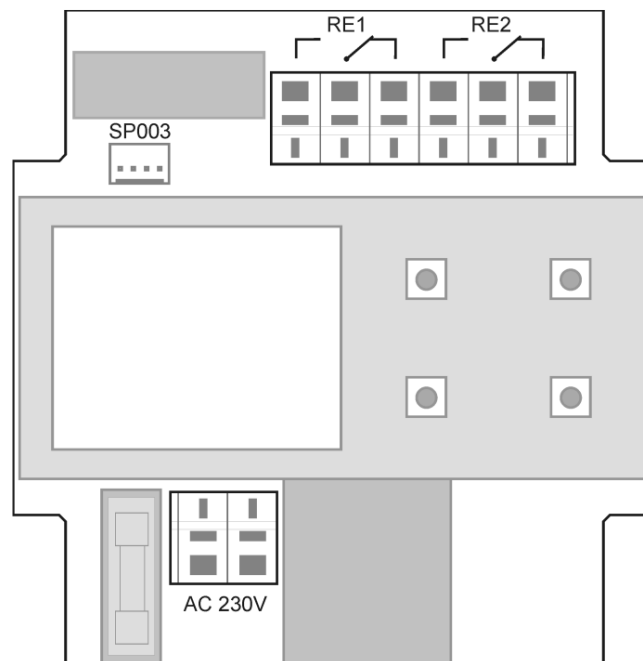


## Электрическая схема Н3021



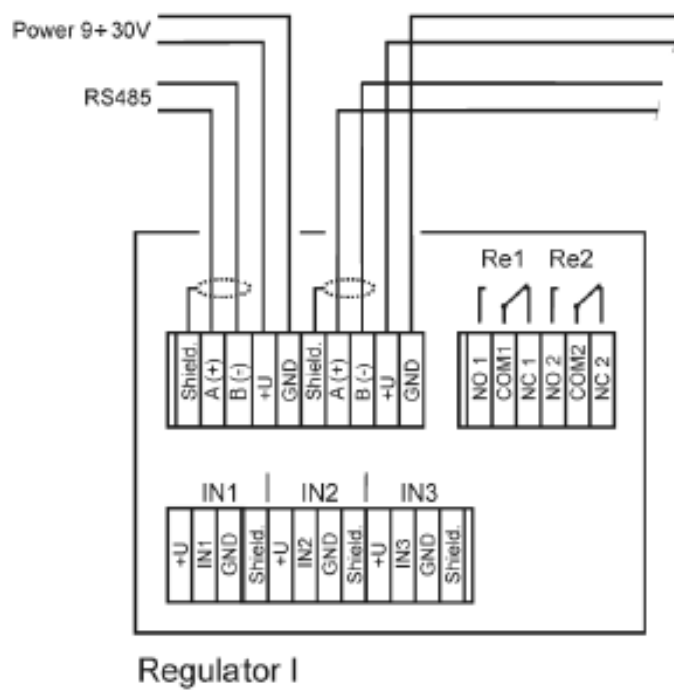
**+U, GND** подключение питания

## Электрическая схема Н3061



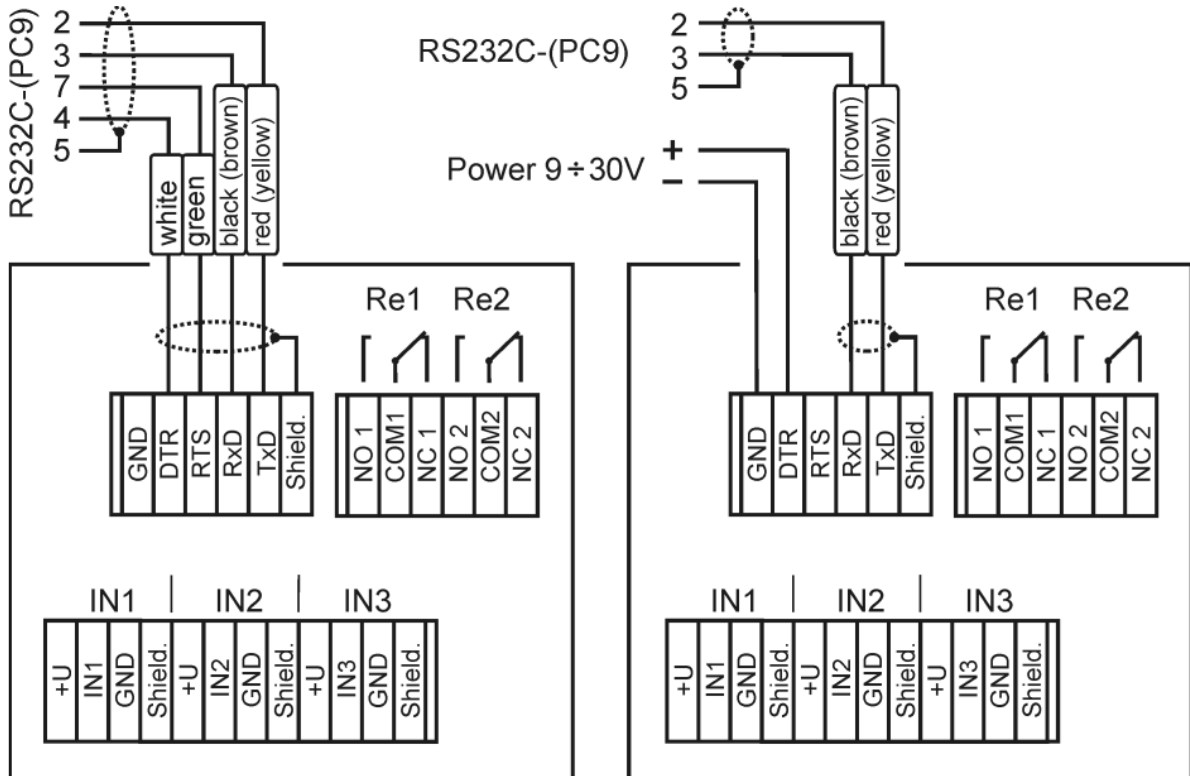
**AC 230V** – подключение питания

## Электрическая схема НЗ431, НЗ433



Дискретные входы не являются гальванически изолированными, клеммы +U внутренне связаны с устройством электропитания (клеммы +U обеспечивают такой же уровень напряжения, как и напряжение питания).

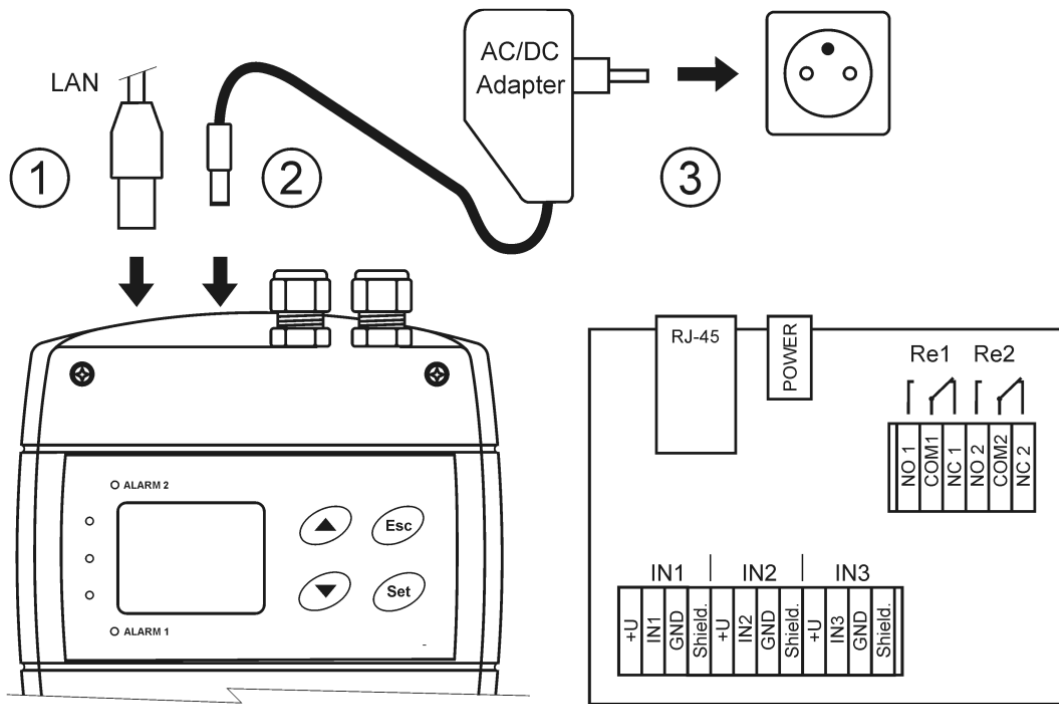
## Электрическая схема НЗ331



Питание от коммуникационного порта

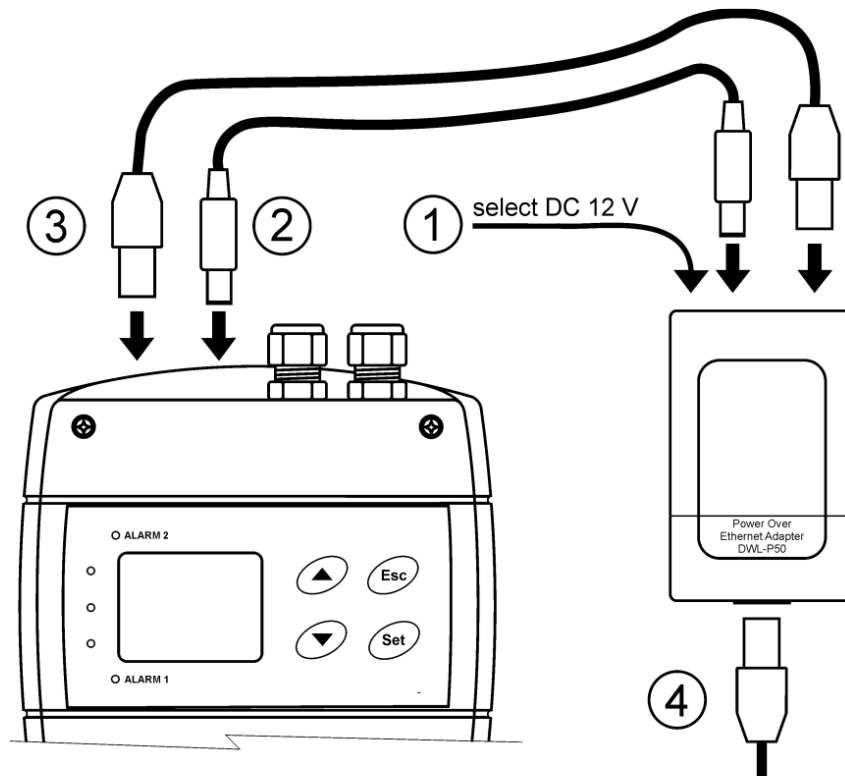
Питание от адаптера

## Электрическая схема Н3531



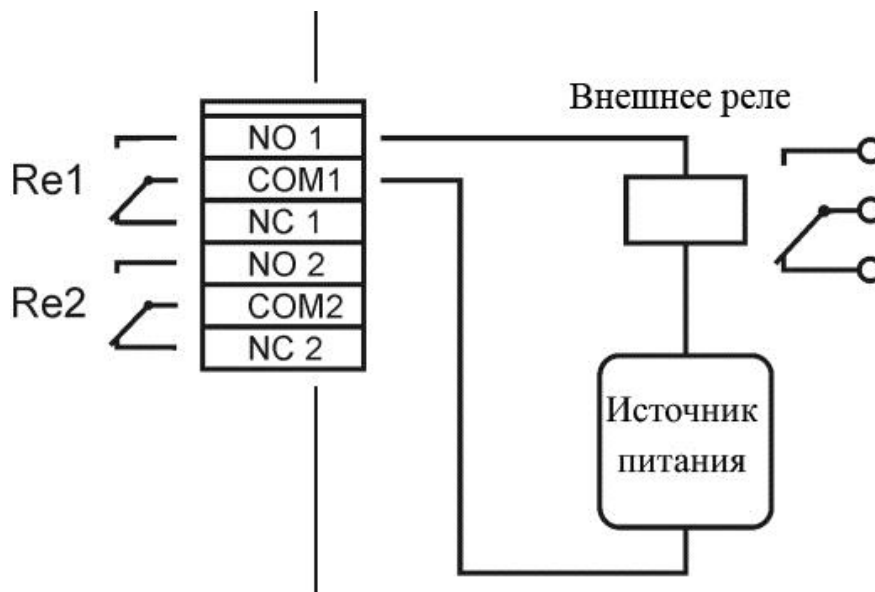
Дискретные входы не являются гальванически изолированными, клеммы +U внутренне связаны с устройством электропитания (клеммы +U обеспечивают такой же уровень напряжения, как и напряжение питания).

## PoE splitter





## Подключение реле и его питания к выходам датчиков Н3021, Н3061, Н3331, Н3431, Н3433, Н3530



### Параметры релейного выхода

Напряжение	–	max 50 В	250В	} для <b>Н3061</b>
Мощность	–	max 60 ВА		
Ток	–	max 2 А	8 А	

## Опции

- A1515. Адаптер питания 220Vac – 12Vdc/0.5A для датчиков серий Tx5xx, Hx5xx. **(H3531)**
- KIT-GSM-W. Комплект включает в себя модем, антенну, кабель связи и питание. **(H3531)**
- TL-PoE. PoE сплиттер для питания Web датчиков через Ethernet. **(H3531)**
- TP-LINK TL-WA5110G WiFi адаптер для беспроводного подключения передатчика или регистратора данных к сети Ethernet. Со сменной антенной и адаптером питания. **(H3531)**
- PP4. Круговой фланец. **(H3021, H3061, H3431, H3331, H3433, H3531)**
- PP90. Г-образный фланец. **(H3021, H3061, H3431, H3331, H3433, H3531)**
- F8000. Устройство для защиты T+RH зондов от влаги и солнечного излучения. **(H3021, H3061, H3431, H3331, H3531)**
- SP009. Держатель зондов для монтажа на стену. **(H3021, H3061, H3431, H3331, H3531)**
- F5300. Защитный колпачок из тефлона для сенсора с повышенной защитой от капельной влаги. Фильтрующая способность 25мкм. **(H3021, H3061, H3431, H3331, H3433, H3531)**
- F5200B. Пластиковый фильтр-колпачок для сенсора с фильтрующей сеткой из нержавеющей стали 25мкм (черный). **(H3021, H3061, H3431, H3331, H3531)**
- F0000. Фильтр для сенсора из спеченной бронзы. Фильтрующая способность 25мкм. **(H3021, H3061, H3431, H3331, H3433, H3531)**
- MD046. Сосуд для калибровки влажности. Используется со стандартами влажности HM023 10% и HM024 80%. **(H3021, H3061, H3431, H3331, H3433, H3531)**
- HM023 10% и HM024 80%. Наборы эталонов влажности. **(H3021, H3061, H3431, H3331, H3433, H3531)**
- SP004. Пластиковый фланец для непосредственного монтажа на зонд влажности. Диаметр отверстия до 29мм. **(H3021, H3061, H3431, H3331, H3433, H3531)**
- SP003. Кабель для подключения датчика к USB. **(H3021, H3061)**
- A1510. Ac/dc адаптер питания 12V/450mA. **(H3021, H3431, H3331, H3433)**
- F5200. Пластиковый фильтр-колпачок для сенсора. С фильтрующей сеткой из нержавеющей стали 25мкм (серый). **(H3433)**