

## Датчики температуры, влажности

Арт. H3021P, H3061P, H3431P, H3331P, H3531P, H3531R



Производство Чехия

## Технические характеристики

		<b>H3021P</b>	<b>H3061P</b>	<b>H3431P</b>	<b>H3331P</b>	<b>H3531P</b>	<b>H3531R</b>
Выходной сигнал		2x Реле	2x Реле 250Vac/8A	2x Реле + RS485	2x Реле + RS232	2x Реле + Ethernet	2x Реле + Ethernet
Температура	Диапазон	-30 до +105°C					
	Точность	±0.4°C					
Относительная влажность (при отн. вл-ти 5- 95% и при 23°C)	Диапазон	0 до 100 %RH					
	Точность	±2.5 %RH					
Дискретные входы		нет			да		
Напряжение питания датчиков		9 - 30 Vdc	110 - 240Vac, 50 - 60 Гц	9 - 30 Vdc			
Максимальные коммутируемые напряжение, ток и мощность релейным выходом		50V, 2A, 60VA	250V, 8A, 2000VA/AC	50V, 2A, 60VA			
Точность и диапазон измерения t°C точки росы		±1.5°C при темп. окр. среды T<25°C и RH >30% диапазон -60 до +80 °C					
Точность и диапазон измерения абсолютной влажности		±1,5 г/м <sup>3</sup> при темп. окр. среды <25°C, диапазон 0 до 400г/м <sup>3</sup>					
Точность и диапазон измерения удельной влажности		±2,1 г/кг при темп. окр. среды T < 35°C диапазон от 0 до 550 г/кг					
Точность и диапазон измерения удельной энтальпии		±3 кДж/кг при темп. окр. среды T < 25°C диапазон от 0 до 995 кДж/кг					
Точность и диапазон измерения соотношения компонентов смеси		±2,2 г/кг при темп. окр. среды T < 35°C диапазон от 0 до 995 г/кг			±2 г/кг при темп. окр. среды T < 35°C диапазон от 0 до 995 г/кг		
Класс защиты датчика / внешнего сенсора		IP65/IP40			IP40/IP40	IP30/IP40	
Диапазон рабочей температуры датчика		От -30 до +80°C					
Диапазон рабочей температуры внешнего сенсора		От -30 до +105°C					
Диапазон рабочей влажности (без конденсата)		0 до 100 %RH					
Рабочий диапазон атмосферного давления		До 2,5 МПа				-	
Диапазон температуры хранения		От -30 до +80°C					
Рекомендуемый интервал калибровки		1 год					
Размеры / Вес		136 x 159 x 45 мм (Ш xВx Д), длина зонда 150 мм, диаметр 18мм / 450 г				483 x 44 x 45 мм (Ш xВx Д), один 19"блок стойки 1U/ 1090 г	

## **Краткое описание**

Преобразователи оснащены двумя релейными выходами для сигнализации, индикации или управления внешними устройствами. Для каждого реле настройки задержки, гистерезиса, звукового сигнала включены. Параметры легко настраиваются при помощи компьютера или клавиатурой на лицевой панели датчика. Преобразователь управляется микропроцессором, помещенный в прочный пластиковый корпус с соединительными клеммами. Большой двухстрочный ЖК дисплей предназначен для одновременного отображения двух параметров. При необходимости дисплей можно выключить. Некоторые модели оснащены дискретными входами. Датчики серии «Р» предназначены для измерений температуры и влажности в среде с давлением до 2.5Мпа. Датчики серии «R» с релейными выходами и дискретными входами для установки в стойку 19”.

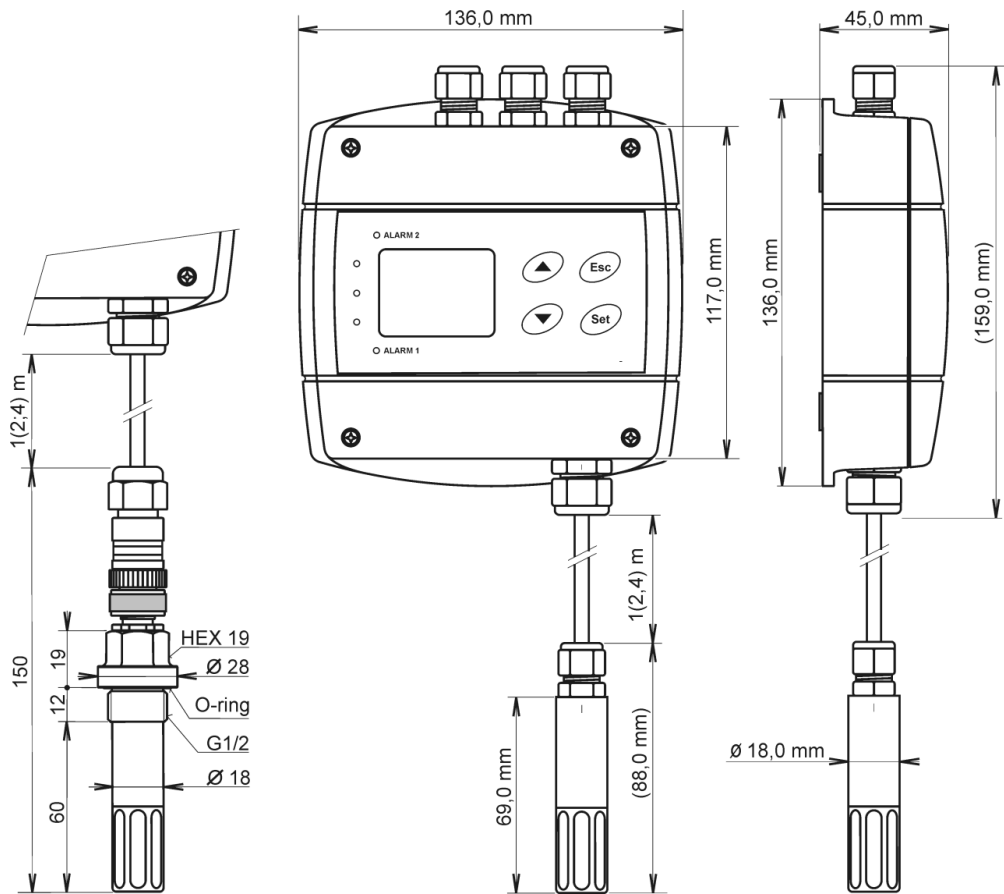
## **Области применения**

- Вентиляционные системы
- Агропромышленный комплекс
- Метеорология
- здравоохранение
- Транспорт
- Контроль качества воздуха:
  - Школы
  - Бизнес центры
  - Торговые комплексы
  - Музеи, театры, кинотеатры
  - Конференц-залы и т.д.

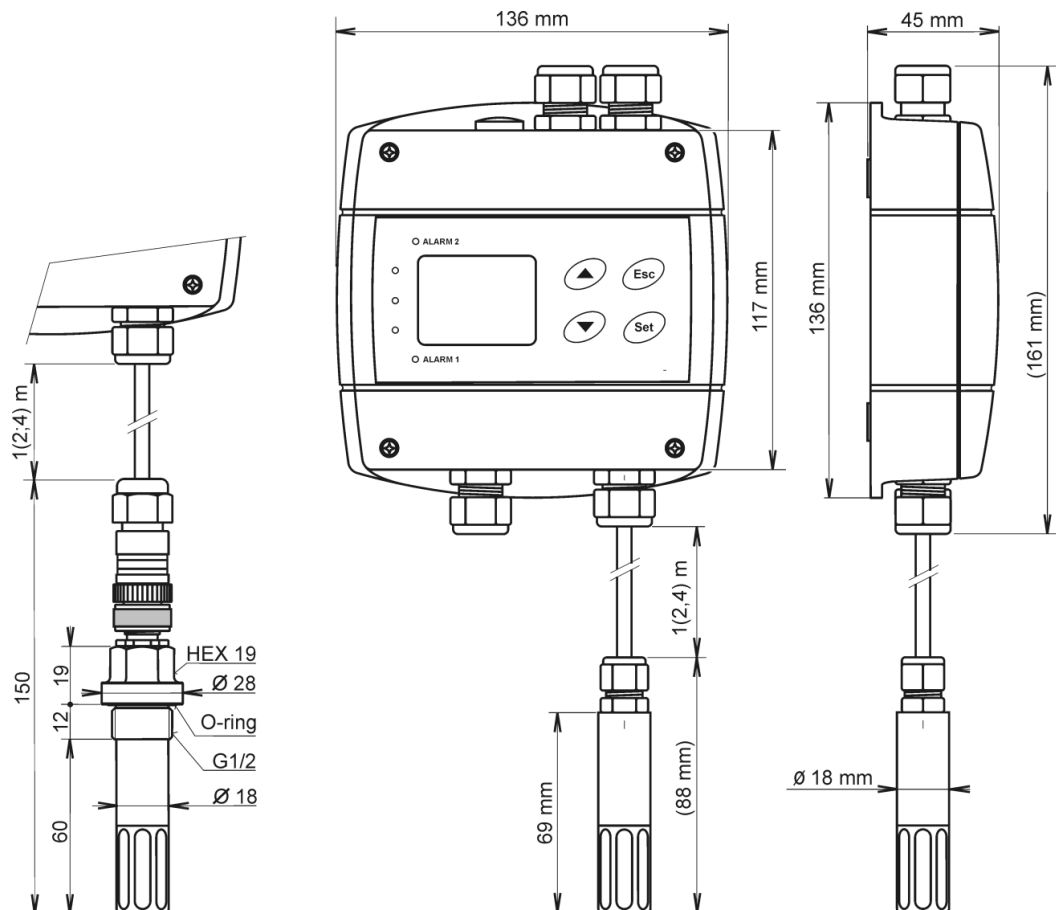
## **Комплект поставки**

- Непосредственно сам датчик
- Сертификат калибровки
- Краткое руководство по эксплуатации

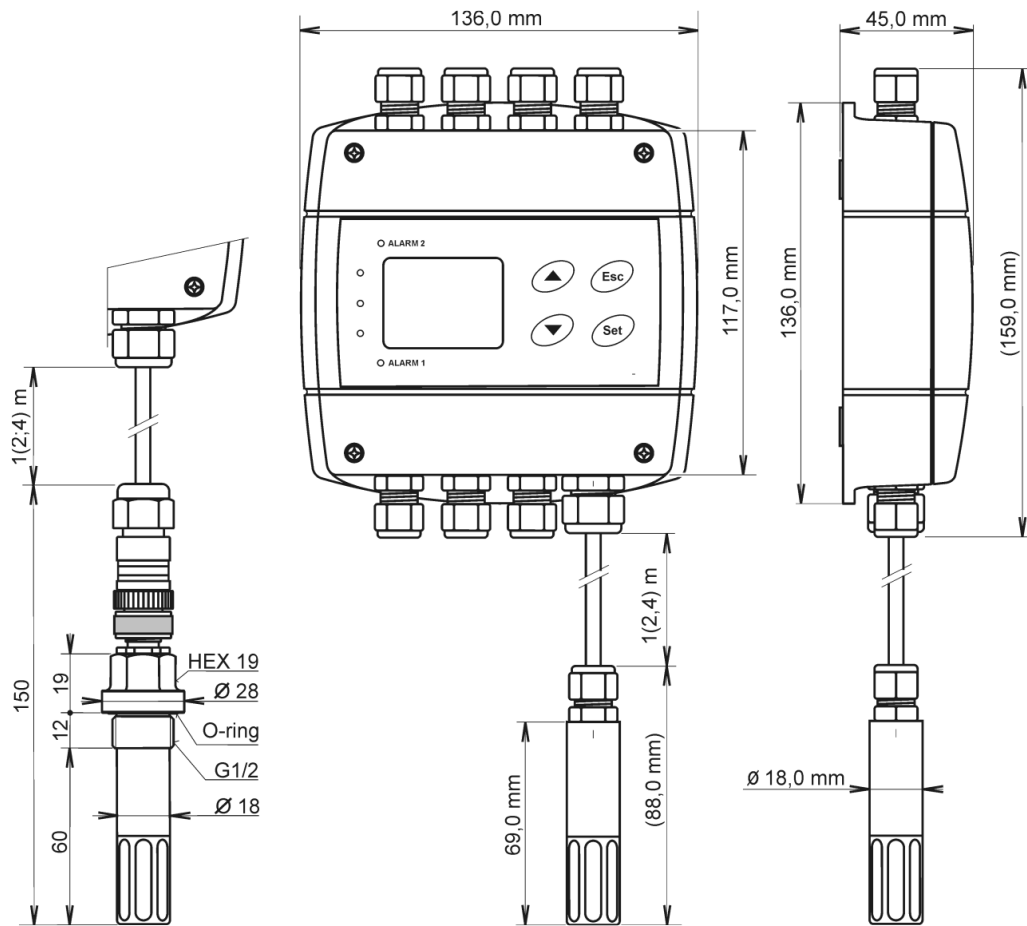
## Габаритный чертеж изделия Н3021Р



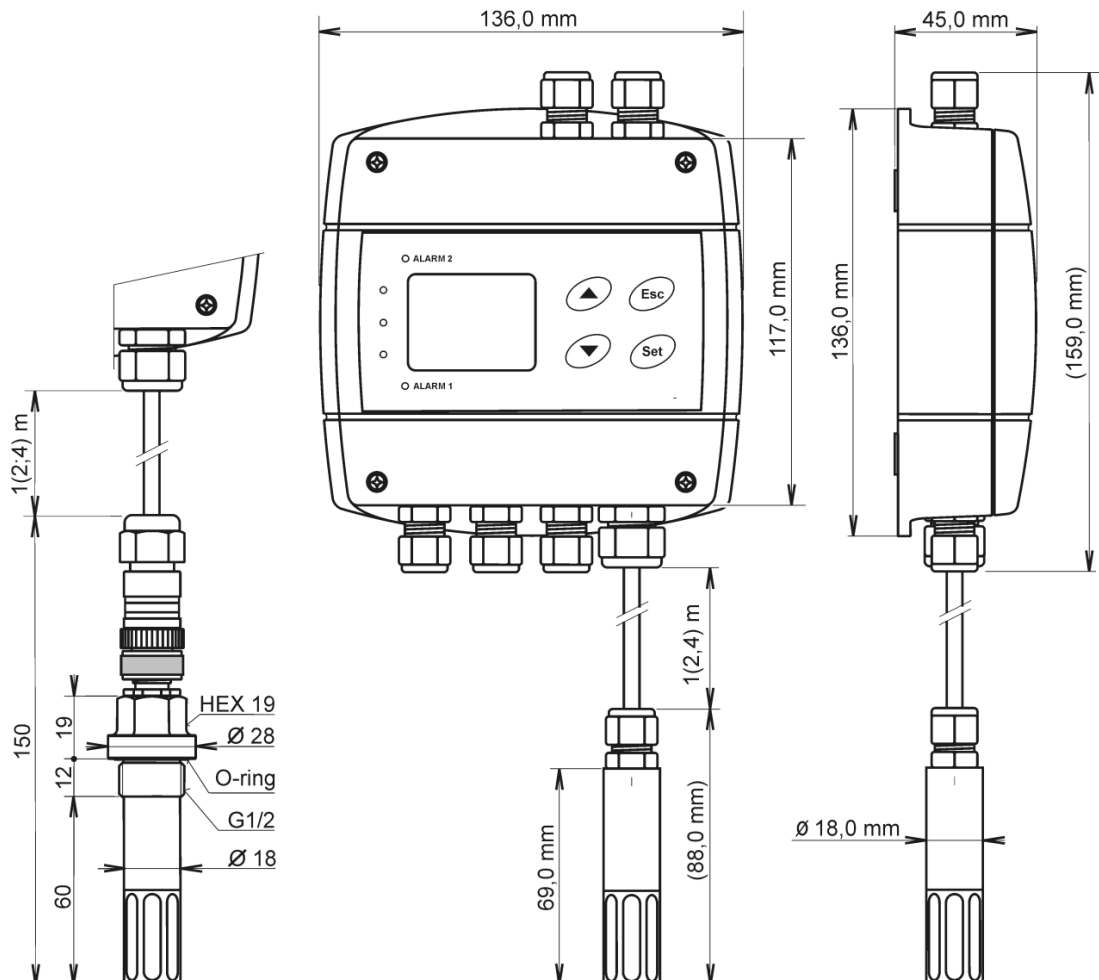
## Габаритный чертеж изделия Н3061Р



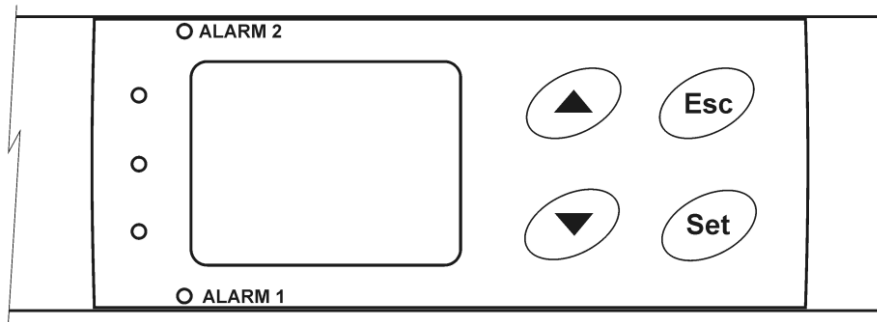
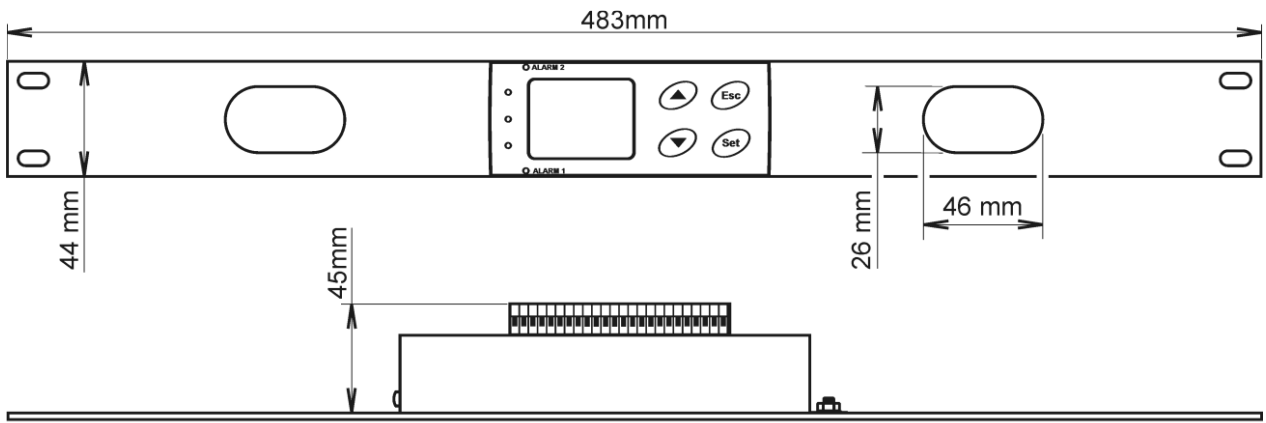
## Габаритный чертеж изделия Н3431Р, Н3331Р



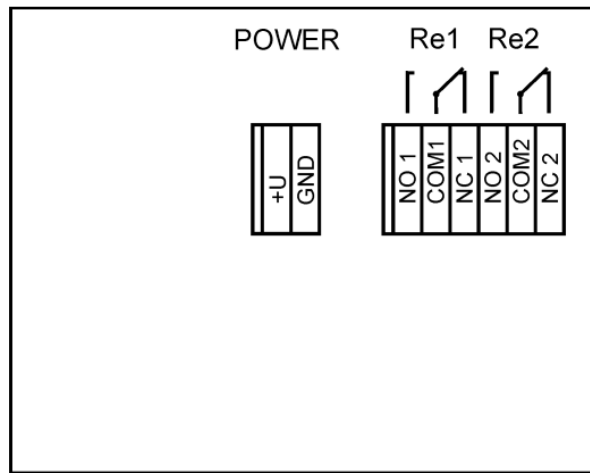
## Габаритный чертеж изделия Н3531Р



# Габаритный чертеж изделия Н3531R

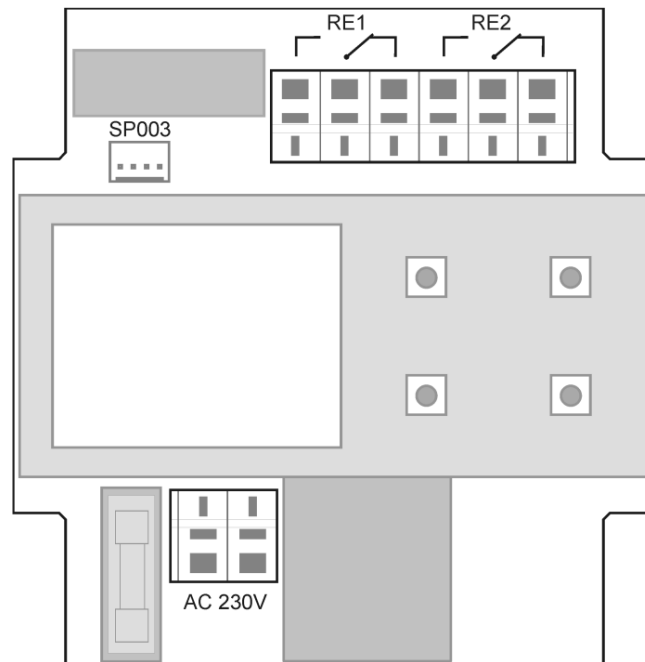


## Электрическая схема H3021P



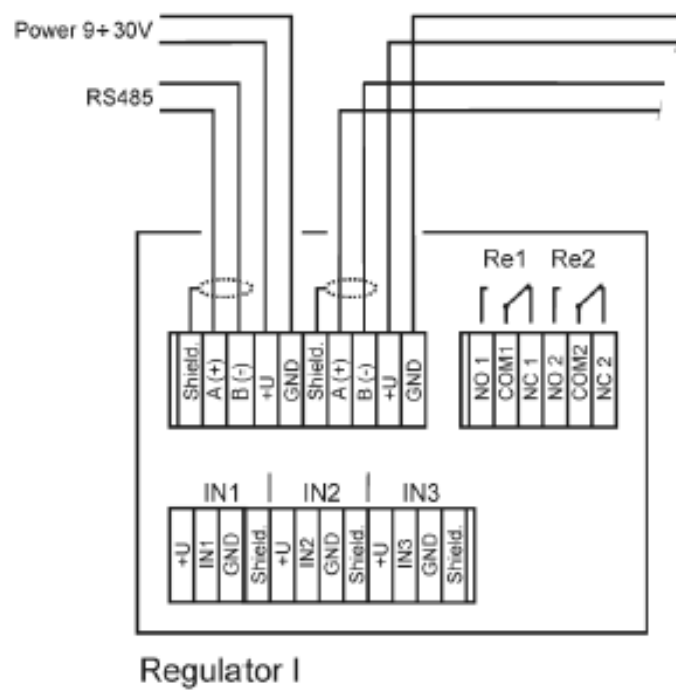
**+U, GND** подключение питания

## Электрическая схема H3061P



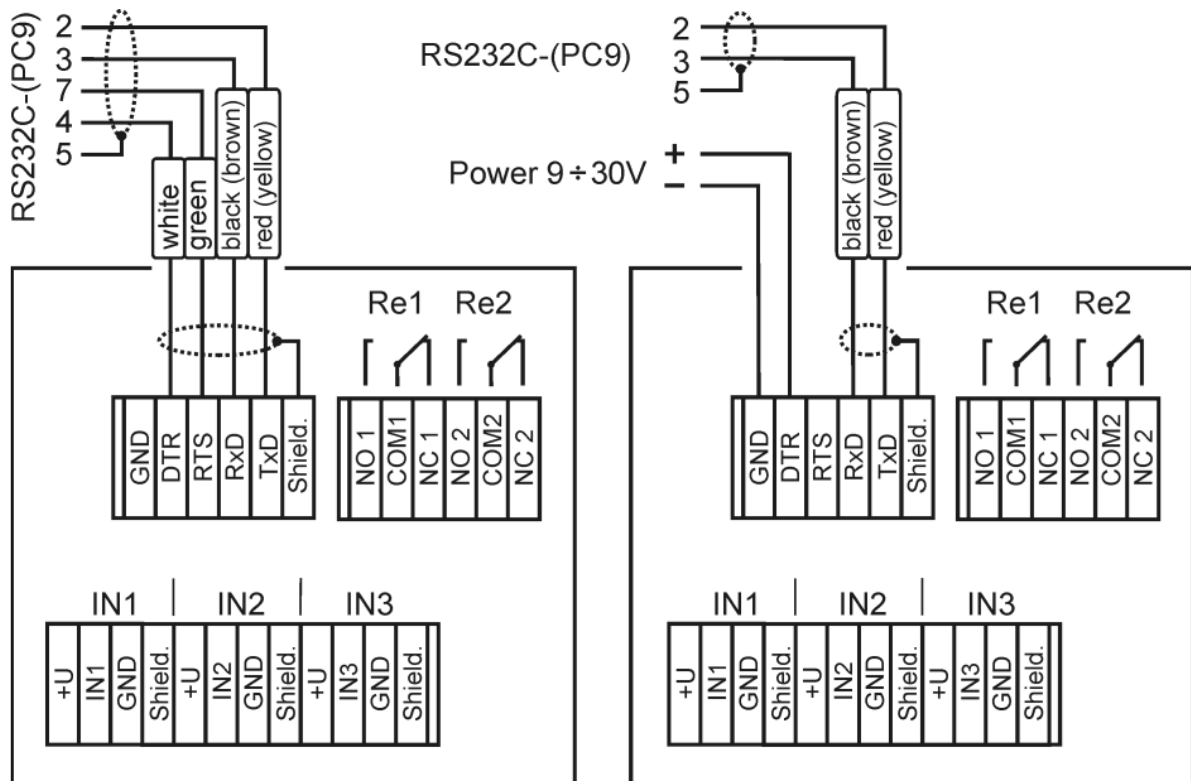
**AC 230V** – подключение питания

## Электрическая схема И3431Р



Дискретные входы не являются гальванически изолированными, клеммы +U внутренне связаны с устройством электропитания (клеммы +U обеспечивают такой же уровень напряжения, как и напряжение питания).

## Электрическая схема И3331Р

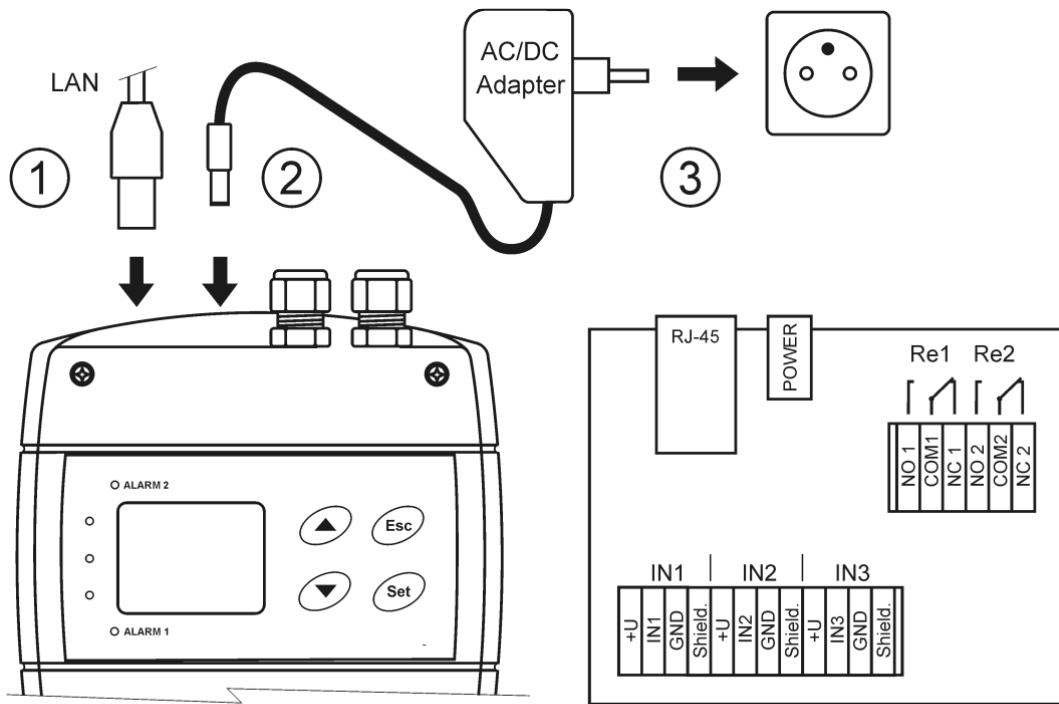


Питание от коммуникационного порта

Питание от адаптера

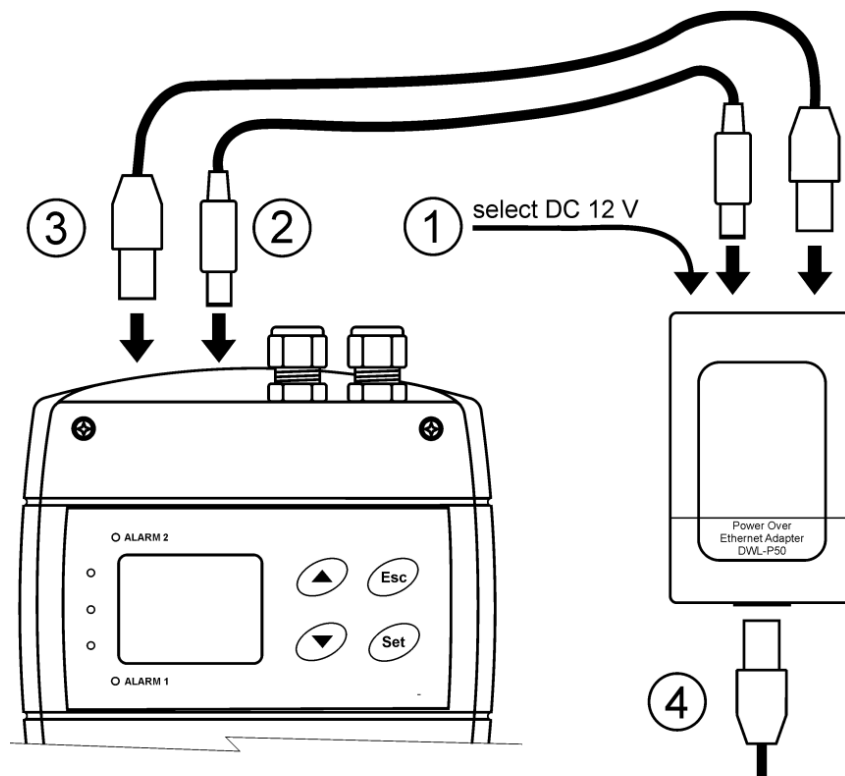


## Электрическая схема Н3531Р

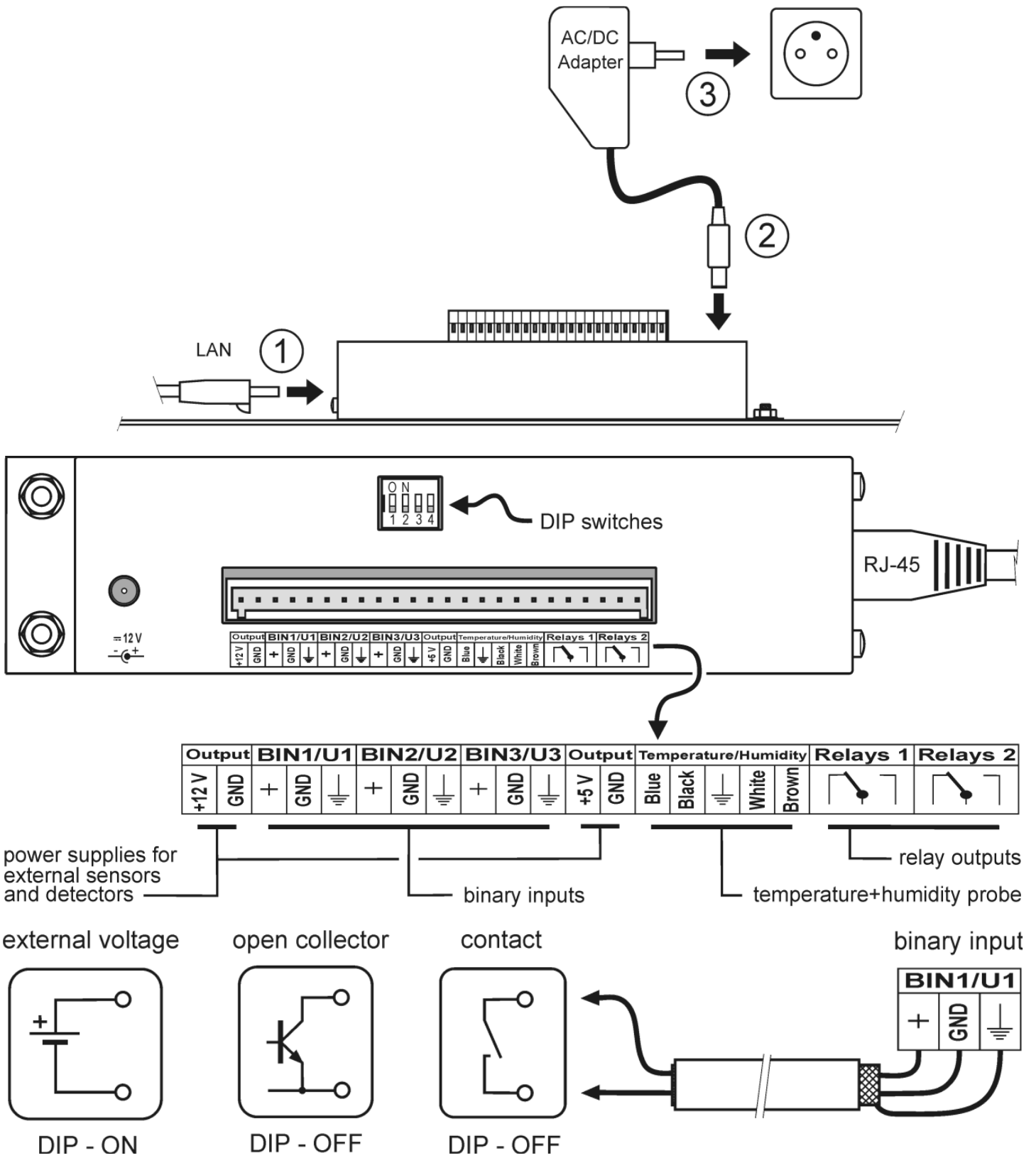


Дискретные входы не являются гальванически изолированными, клеммы +U внутренне связаны с устройством электропитания (клеммы +U обеспечивают такой же уровень напряжения, как и напряжение питания).

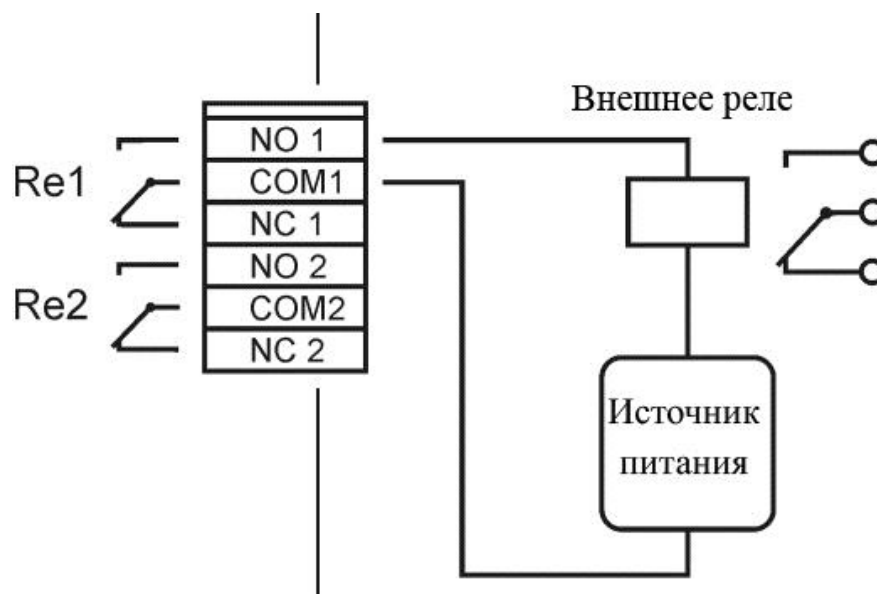
## PoE splitter



# Электрическая схема Н3531R



## Подключение реле и его питания к выходам датчиков Н3021Р, Н3331Р, Н3431Р, Н3531Р, Н3531Р



### Параметры релейного выхода

Напряжение	–	max 50 В	250В	} для <b>Н3061Р</b>
Мощность	–	max 60 ВА		
Ток	–	max 2 А	8 А	

## Опции

- A1515. Адаптер питания 220Vac – 12Vdc/0.5A для датчиков серий Тх5хх, Нх5хх. **(Н3531Р, Н3531R)**
- KIT-GSM-W. Комплект включает в себя модем, антенну, кабель связи и питание. **(Н3531Р, Н3531R)**
- TL-PoE. PoE сплиттер для питания Web датчиков через Ethernet. **(Н3531Р, Н3531R)**
- TP-LINK TL-WA5110G WiFi адаптер для беспроводного подключения передатчика или регистратора данных к сети Ethernet. Со сменной антенной и адаптером питания. **(Н3531Р, Н3531R)**
- MP046. Универсальный держатель для датчиков Р8ххх и Тхххх для установки в стойку 19". Фурнитура в комплекте. **(Н3531R)**
- MP047. Универсальный держатель для зондов в стойку 19". Фурнитура в комплекте. **(Н3531R)**
- F8000. Устройство для защиты Т+RH зондов от влаги и солнечного излучения. **(Н3431Р, Н3331Р)**
- SP009. Держатель зондов для монтажа на стену. **(Н3021Р, Н3061Р, Н3431Р, Н3331Р, Н3531Р, Н3531R)**
- F5300. Защитный колпачок из тефлона для сенсора с повышенной защитой от капельной влаги. Фильтрующая способность 25мкм. **(Н3021Р, Н3431Р, Н3331Р, Н3531Р, Н3531R)**
- F5200В. Пластиковый фильтр-колпачок для сенсора с фильтрующей сеткой из нержавеющей стали 25мкм (черный). **(Н3021Р, Н3061Р, Н3431Р, Н3331Р, Н3531Р, Н3531R)**
- MD046. Сосуд для калибровки влажности. Используется со стандартами влажности НМ023 10% и НМ024 80%. **(Н3021Р, Н3061Р, Н3431Р, Н3331Р, Н3531Р, Н3531R)**
- НМ023 10% и НМ024 80%. Наборы эталонов влажности. **(Н3021Р, Н3061Р, Н3431Р, Н3331Р, Н3531Р, Н3531R)**
- SP003. Кабель для подключения датчика к USB. **(Н3021Р, Н3061Р)**
- A1510. Ac/dc адаптер питания 12V/450mA. **(Н3021Р, Н3431Р, Н3331Р)**
- SH-PP. Проточная камера для измерения сжатого воздуха до 25 бар из нержавеющей стали. **(Н3021Р, Н3061Р, Н3431Р, Н3331Р, Н3531Р)**