

Датчики температуры и влажности

Арт. T3411, T3311, T3413(D), T3417(D), T3313, T3113(D), T3117(D), T0213(D)



Производство Чехия

Технические параметры

		T3411	T3311	T3413(D), T3417(D)	T3313	T3113(D), T3117(D)	T0213(D)
Выходной сигнал		RS485	RS232	RS485	RS232	4 - 20 мА	0 - 10 В
Температура	Диапазон	-30 до +80°C		-30 до +125°C			
	Точность	± 0.4°C					
Относительная влажность (при отн. вл-ти 5- 95% и при 23°C)	Диапазон	0 до 100 % RH					
	Точность	± 2.5%RH					
Точность и диапазон измерения t°C точки росы		±1.5°C при темп. окр. среды T<25°C и RH >30% диапазон -60 до +80 °C					
Точность и диапазон измерения абсолютной влажности		±1,5 г/м3 при темп. окр. среды T < 25°C диапазон от 0 до 400 г/м3					
Точность и диапазон измерения удельной влажности		±2г/кг при темп. окр. среды T < 35°C диапазон от 0 до 550 г/кг					
Точность и диапазон измерения удельной энтальпии		±3кДж/кг при темп. окр. среды T < 25°C диапазон от 0 до 995 кДж/кг					
Точность и диапазон измерения соотношения компонентов смеси		±2г/кг при темп. окр. среды T < 35°C диапазон от 0 до 995 г/кг					
Напряжение питания		9 - 30 Vdc					15 - 30 Vdc
Класс защиты датчика / внешнего сенсора		IP65/IP40					
Диапазон рабочей температуры датчика		-30 до +80°C					
Диапазон рабочей температуры внешнего сенсора		-30 до +80°C		-30 до +125°C			
Диапазон рабочей влажности (без конденсата)		0 до 100 % RH					
Диапазон температуры хранения		-30 до +80°C					
Рекомендуемый интервал калибровки		1 год					
Размеры / Вес	88.5 x 170 x 39,5 мм (Ш xВx Д), длина стержня 75 мм / 150 г	88.5 x 95 x 195 мм (Ш xВx Д), длина стержня 150 мм / 225 г	88.5 x 250 x 39,5 мм (Ш xВx Д), длина стержня 150 мм / 310 г	88 x 95 x 195мм (Ш xВx Д), длина стержня 150 мм / 225г	88 x 95 x 195мм (Ш xВx Д), длина стержня 150 мм / 225г	88 x 95 x 195 мм (Ш xВx Д), длина стержня 150 мм / 225г	
		88.5 x 94 x 39,5мм (Ш xВx Д), длина стержня 700 мм / 580 г	88.5 x 94 x 745мм (Ш xВx Д), длина стержня 700 мм / 580г	88.5 x 94 x 745мм (Ш xВx Д), длина стержня 700 мм / 580г	88.5 x 94 x 745мм (Ш xВx Д), длина стержня 700 мм / 580г		

Краткое описание

Преобразователи температуры и влажности с выходами 0-10V, 4-20mA, RS232, RS485. Выполнены в надежном износостойчивом корпусе. Большой двухстрочный ЖК дисплей предназначен для одновременного отображения двух параметров. При необходимости дисплей можно выключить. Сенсор защищен сеткой из нержавеющей стали. Есть возможность регулировки выходного сигнала в датчиках с аналоговыми выходами.

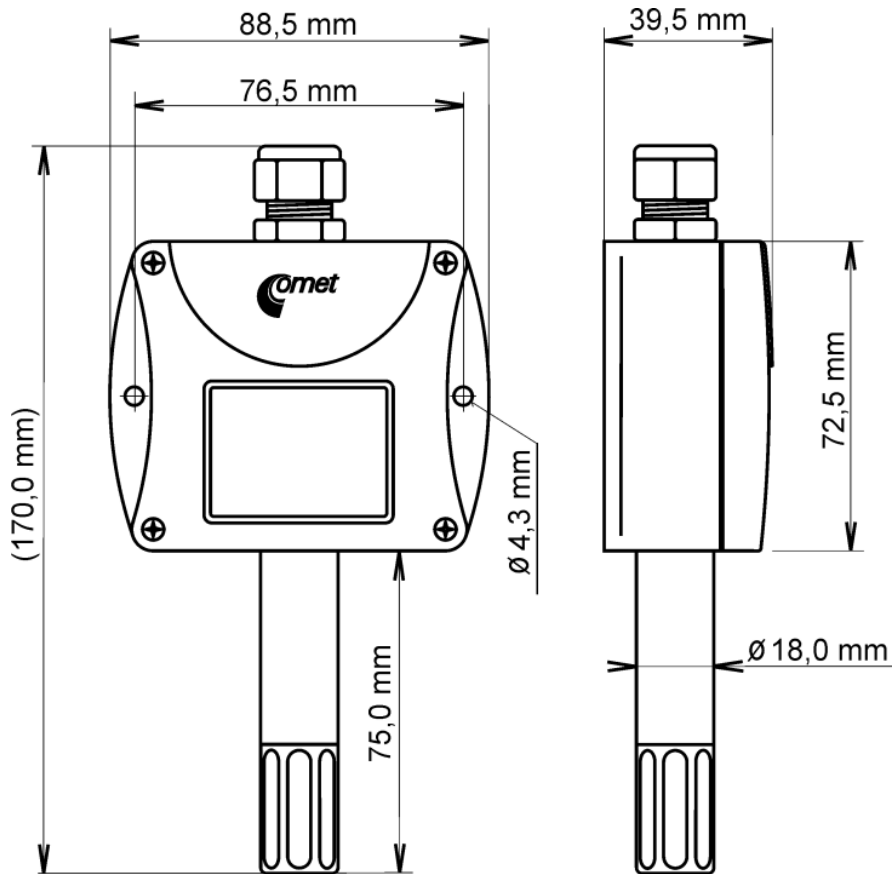
Области применения

- Вентиляционные системы
- Агропромышленный комплекс
- Здравоохранение
- Транспорт
- Контроль качества воздуха:
 - Школы
 - Бизнес центры
 - Торговые комплексы
 - Музеи, театры, кинотеатры
 - Конференц-залы и т.д.

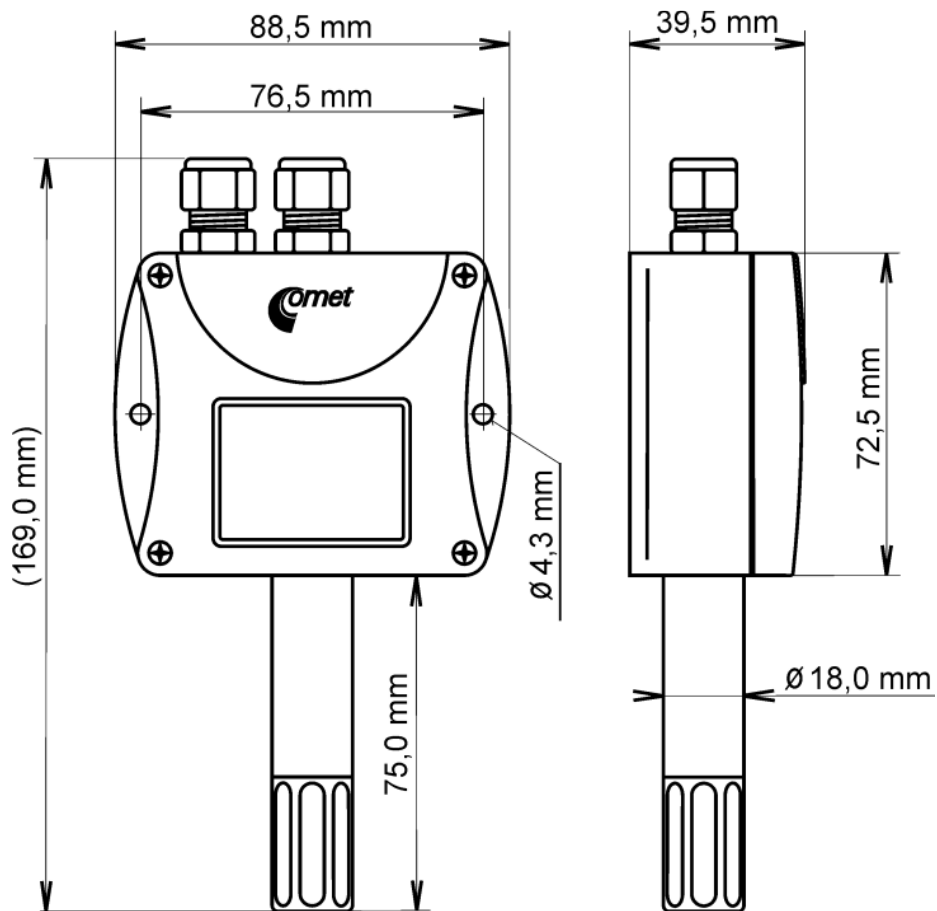
Комплект поставки

- Непосредственно сам датчик
- Сертификат калибровки
- Краткое руководство по эксплуатации

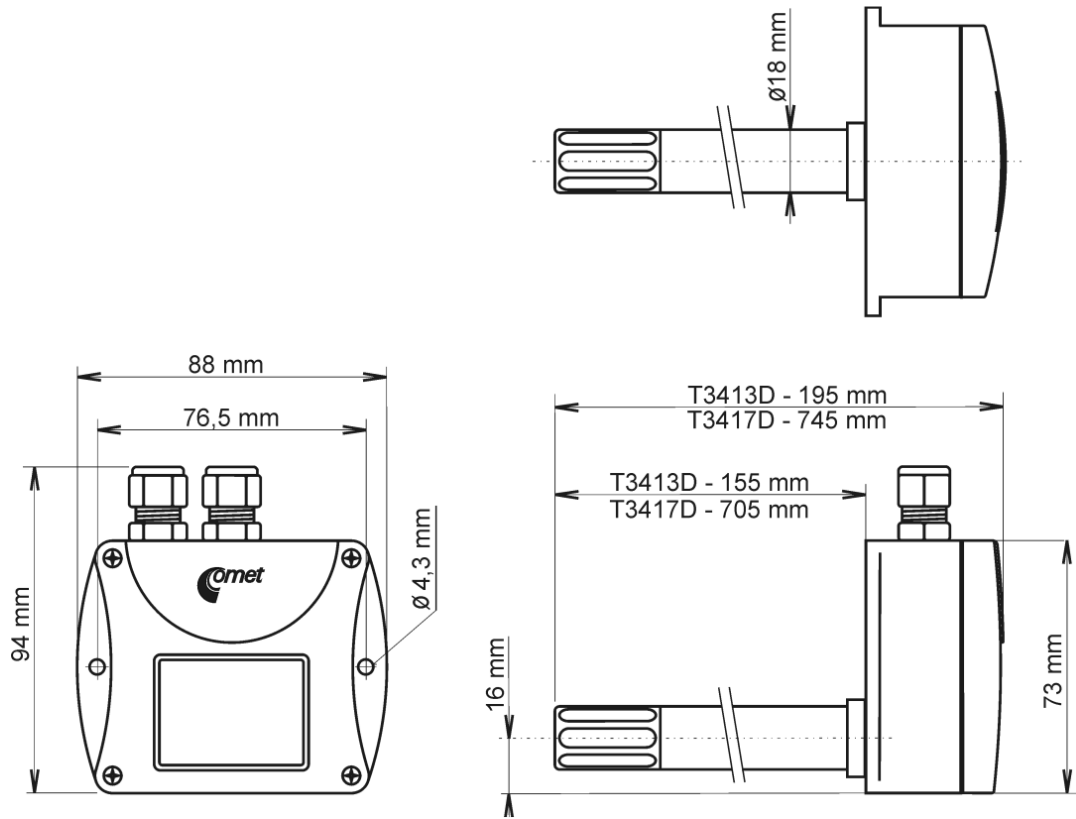
Габаритный чертеж изделия Т3311



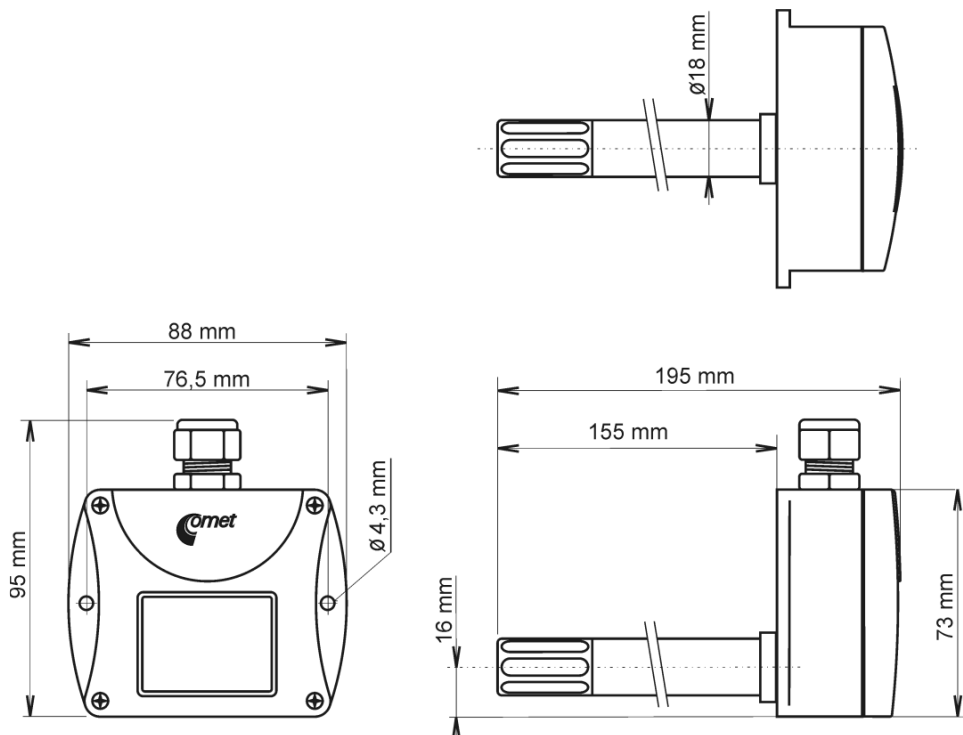
Габаритный чертеж изделия Т3411



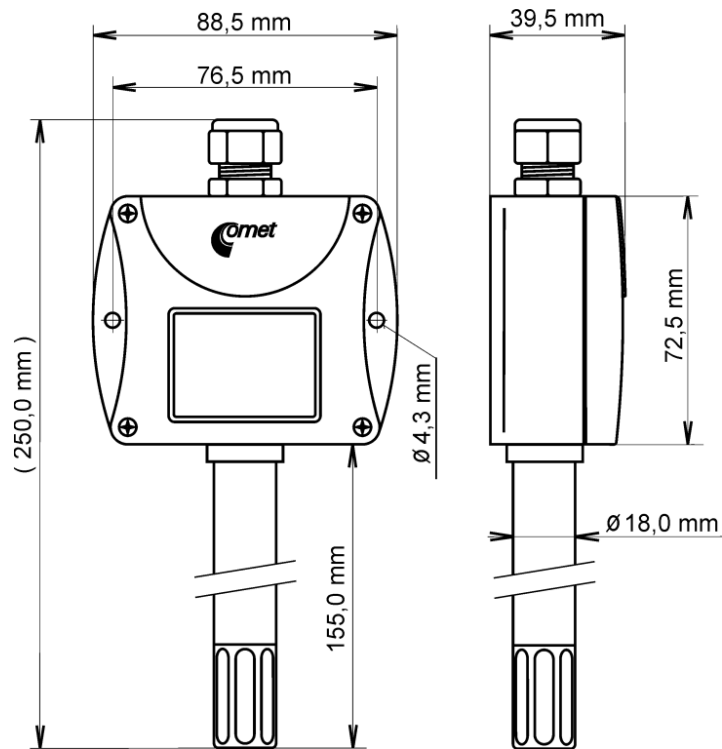
Габаритный чертеж изделия Т3413(D), Т3417(D)



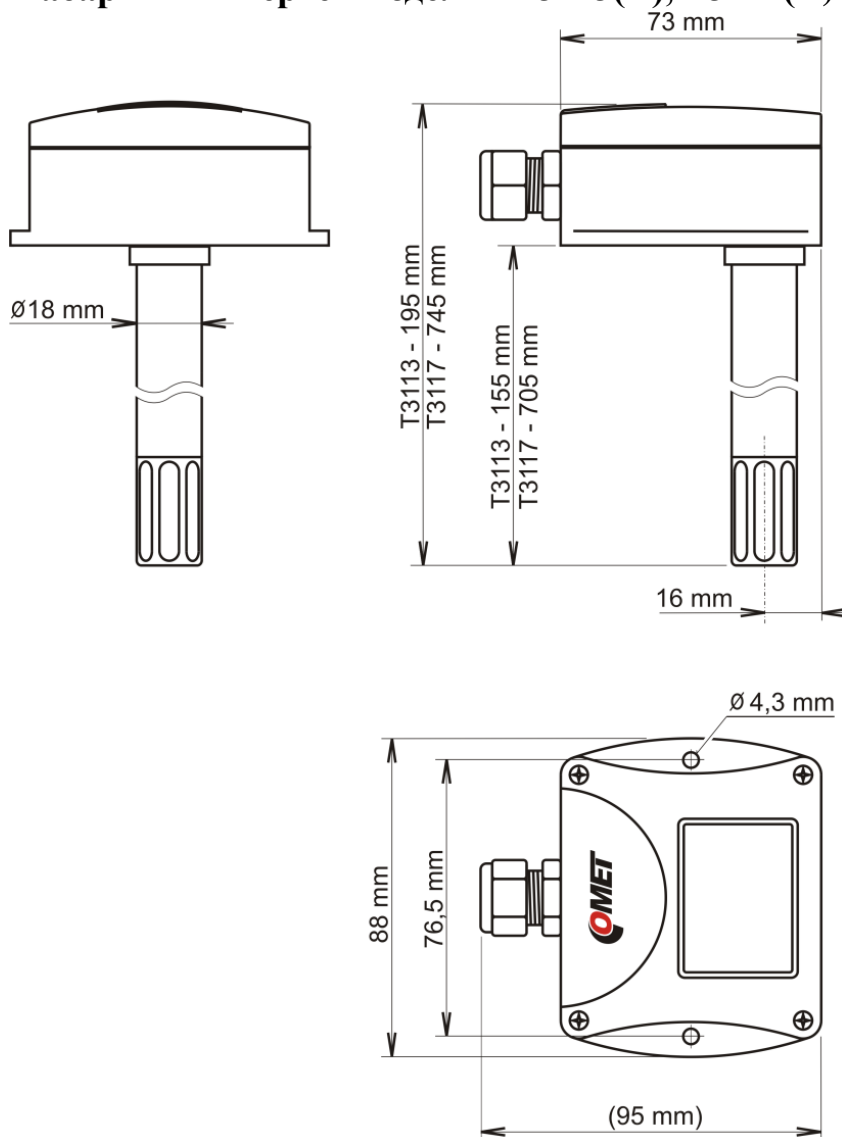
Габаритный чертеж изделия Т0213(D)



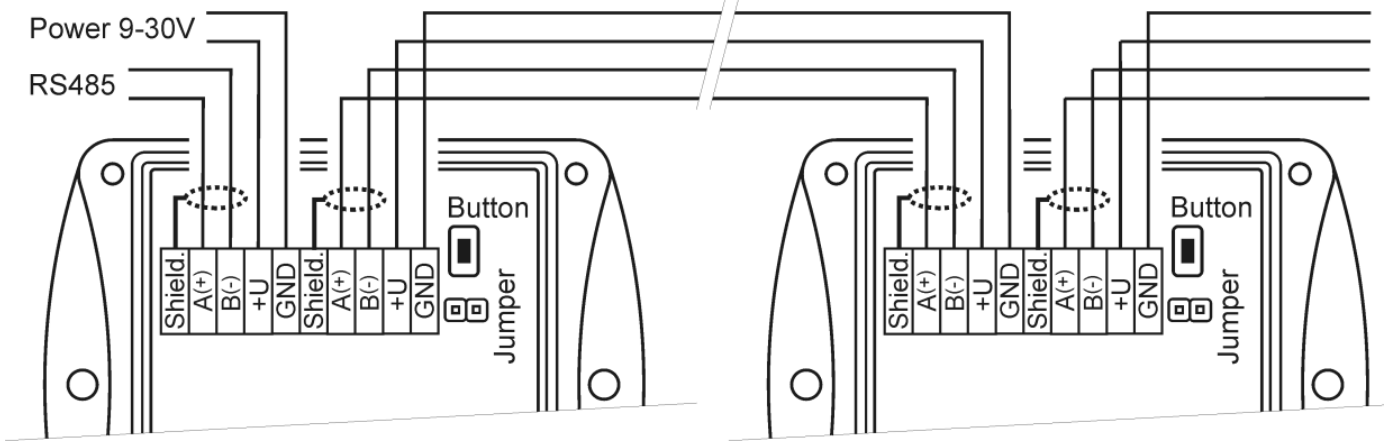
Габаритный чертеж изделия Т3313



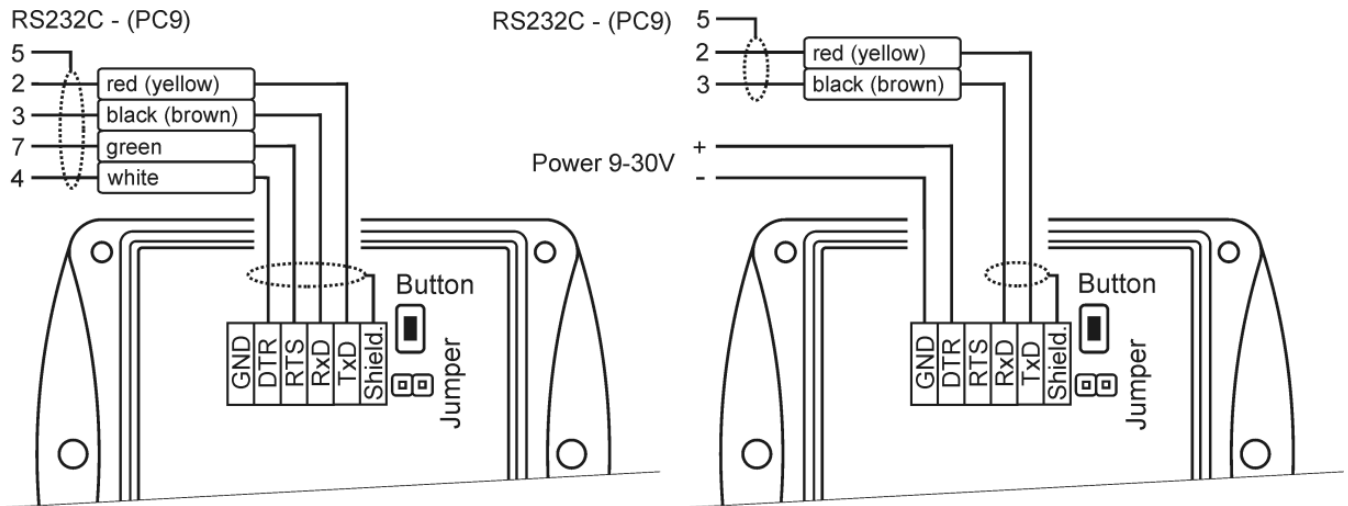
Габаритный чертеж изделия Т3113(D), Т3117(D)



Электрическая схема Т3411, Т3413D, Т3417D



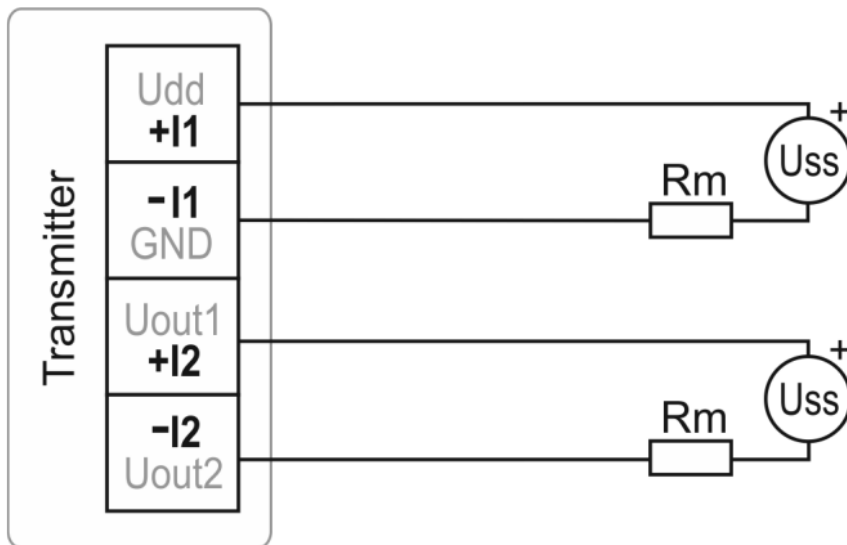
Электрическая схема Т3311, Т3313



Питание от коммуникационного порта

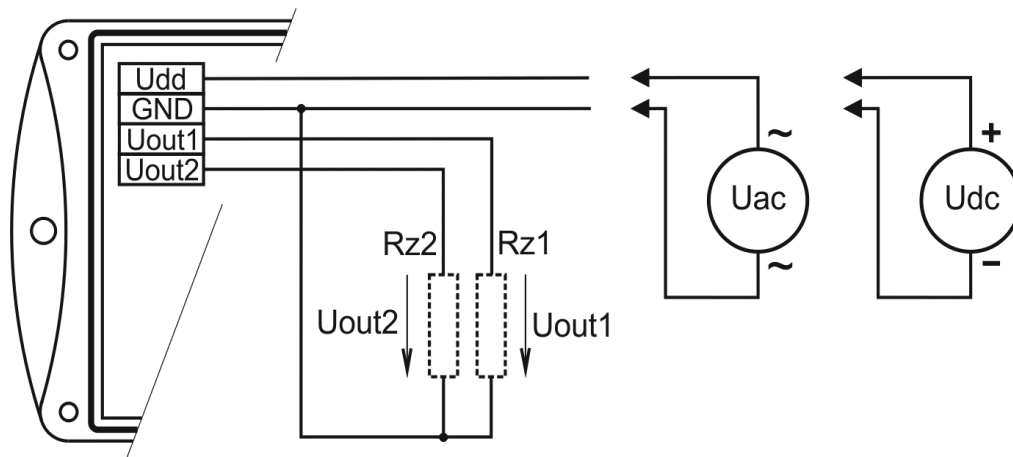
Питание от адаптера

Электрическая схема T3113D, T3117D



Сопротивление контура равно $R_c = R_m +$ сопротивление проводов, которое должно удовлетворять условию $R_c[\Omega] < 40 \times U_{ss}[V] - 360$.

Электрическая схема T0213D



$$U_{ac} = 24 \text{ Vac}$$

$$U_{dc} = 15 \text{ to } 30 \text{ Vdc}$$

Максимальный ток нагрузки для Uout1 и Uout2 – 0.5mA

Опции

- PP4. Круговой фланец. (T3413D, T3417D, T3313, T3113, T3117D, T0213D)
- PP90. Г-образный фланец. (T3413D, T3417D, T3313, T3113, T3117D, T0213D)
- F8000. Устройство для защиты T+RH зондов от влаги и солнечного излучения. (T3413D, T0213D)
- F5300. Защитный колпачок из тефлона для сенсора с повышенной защитой от капельной влаги. Фильтрующая способность 25мкм. (T3411, T3311, T3413D, T3417D, T3313, T3113, T3117D, T0213D)
- F5200. Пластиковый фильтр-колпачок для сенсора. С фильтрующей сеткой из нержавеющей стали 0.025мм (серый). (T3411, T3311, T3413D, T3417D, T3313, T3113, T3117D, T0213D)
- F0000. Фильтр для сенсора из спеченной бронзы. Фильтрующая способность 25мкм. (T3411, T3311, T3413D, T3417D, T3313, T3113, T3117D, T0213D)
- MD046. Сосуд для калибровки влажности. Используется со стандартами влажности HM023 10% и HM024 80%. (T3411, T3311, T3413D, T3417D, T3313, T3113, T3117D, T0213D)
- HM023 10% и HM024 80%. Наборы эталонов влажности. (T3411, T3311, T3413D, T3417D, T3313, T3113, T3117D, T0213D)
- SP004. Пластиковый фланец для непосредственного монтажа на зонд влажности. Диаметр отверстия до 29мм. (T3413D, T3417D, T3313, T3113, T3117D, T0213D)
- K1427. Гнездовой разъем ELKA4012PG7 для TxxxxL датчиков с разъемом Lumberg для легкого подключения кабеля. IP67. (T3411, T3311, T3413D, T3417D, T3313, T3113, T0213D)
- TxxxxL. Версия датчика с водонепроницаемым разъемом Lumberg RSFM4 вместо обычного ввода. (T3411, T3311, T3413D, T3417D, T3313, T3113, T0213D)
- SP003. Кабель для подключения датчика к USB. (T3113, T3117D, T0213D)
- A1510. Ас/dc адаптер питания 12V/450mA. (T3411, T3311, T3413D, T3417D, T3313)