

## Датчики температуры, влажности и давления

Арт. T7311, T7411, T7511, T7611



Производство Чехия

## Технические параметры

		T7511	T7611	T7411	T7311
Выходной сигнал		Ethernet	Ethernet	RS485	RS232
Температура	Диапазон	-30 до +105°C			
	Точность	±0,4°C			
Относительная влажность (при отн. вл-ти 5- 95% и при 23°C)	Диапазон	0 до 100 %RH			
	Точность	±2.5 %RH			
Атмосферное давление	Диапазон	600 до 1100 гПа			
	Точность	±1,3 гПа			
Точность и диапазон измерения t°C точки росы		±1.5°C при темп. окр. среды T<25°C и RH >30% диапазон -60 до +80 °C			
Точность и диапазон измерения абсолютной влажности		±3 г/м <sup>3</sup> при темп. окр. среды <25°C, диапазон 0 до 400г/м <sup>3</sup>		±1,5 г/м <sup>3</sup> при темп. окр. среды <25°C, диапазон 0 до 400г/м <sup>3</sup>	
Точность и диапазон измерения удельной влажности		±2,1 г/кг при темп. окр. среды T < 35°C диапазон от 0 до 550 г/кг		±2 г/кг при темп. окр. среды T < 35°C диапазон от 0 до 550 г/кг	
Точность и диапазон измерения удельной энтальпии		±4 кДж/кг при темп. окр. среды T < 25°C диапазон от 0 до 995 кДж/кг		±3 кДж/кг при темп. окр. среды T < 25°C диапазон от 0 до 995 кДж/кг	
Точность и диапазон измерения соотношения компонентов смеси		±2,2 г/кг при темп. окр. среды T < 35°C диапазон от 0 до 995 г/кг		±2 г/кг при темп. окр. среды T < 35°C диапазон от 0 до 995 г/кг	
Напряжение питания		9 - 30 Vdc	4,9 - 6,1 В	9 - 30 Vdc	
Класс защиты датчика / внешнего сенсора		IP30/IP40		IP54/IP40	
Диапазон рабочей температуры датчика		От -30 до +80°C	-20 до +60°C	От -30 до +80°C	
Диапазон рабочей температуры внешнего сенсора		От -30 до +105°C			
Диапазон рабочей влажности (без конденсата)		0 до 100 %RH			
Рабочий диапазон атмосферного давления		600 до 1100 гПа			
Диапазон температуры хранения		От -30 до +80°C			
Рекомендуемый интервал калибровки		1 год			
Размеры / Вес		88.5 x 93 x 39,5 мм (Ш xВx Д), длина зонда 88 мм, диаметр зонда 18мм/ 210 г	136 x 159 x 45 мм (Ш xВx Д), длина зонда 88 мм, диаметр зонда 18мм/ 380 г	88.5 x 114 x 39,5 мм (Ш xВx Д), длина зонда 88 мм, диаметр зонда 18мм/ 210 г	

## **Краткое описание**

Преобразователи температуры, влажности и давления с выходами RS232, RS485, Ethernet. Выполнены в надежном износостойчивом корпусе. Большой двухстрочный ЖК дисплей предназначен для одновременного отображения двух параметров. При необходимости дисплей можно выключить. Сенсор защищен сеткой из нержавеющей стали. Датчики обеспечивают долговременную стабильность работы.

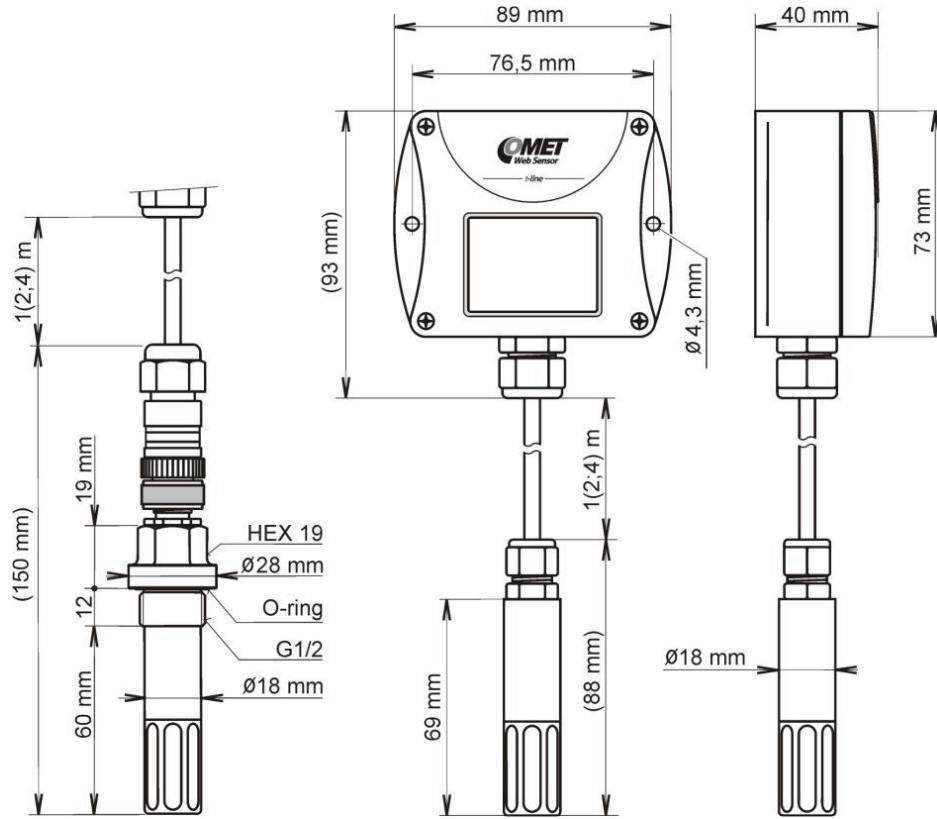
## **Области применения**

- Вентиляционные системы
- Агропромышленный комплекс
- здравоохранение
- Транспорт
- Контроль качества воздуха:
  - Школы
  - Бизнес центры
  - Торговые комплексы
  - Музеи, театры, кинотеатры
  - Конференц-залы и т.д.

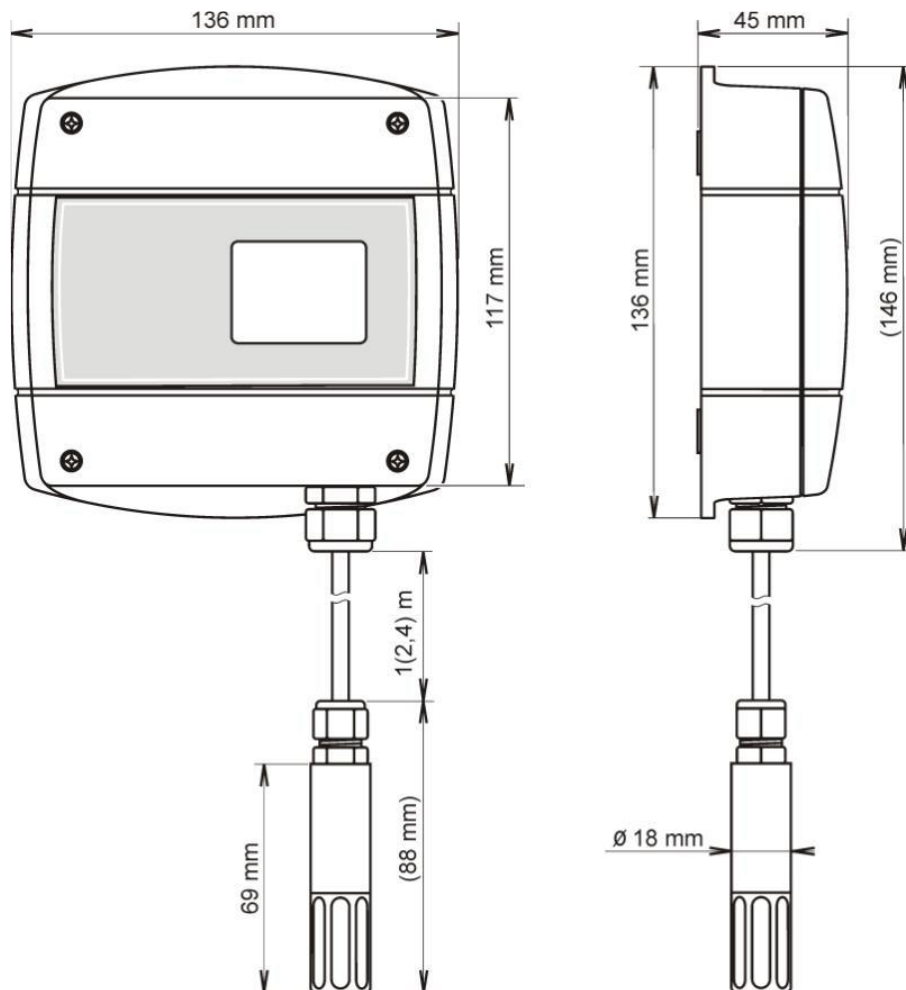
## **Комплект поставки**

- Непосредственно сам датчик
- Сертификат калибровки
- Краткое руководство по эксплуатации

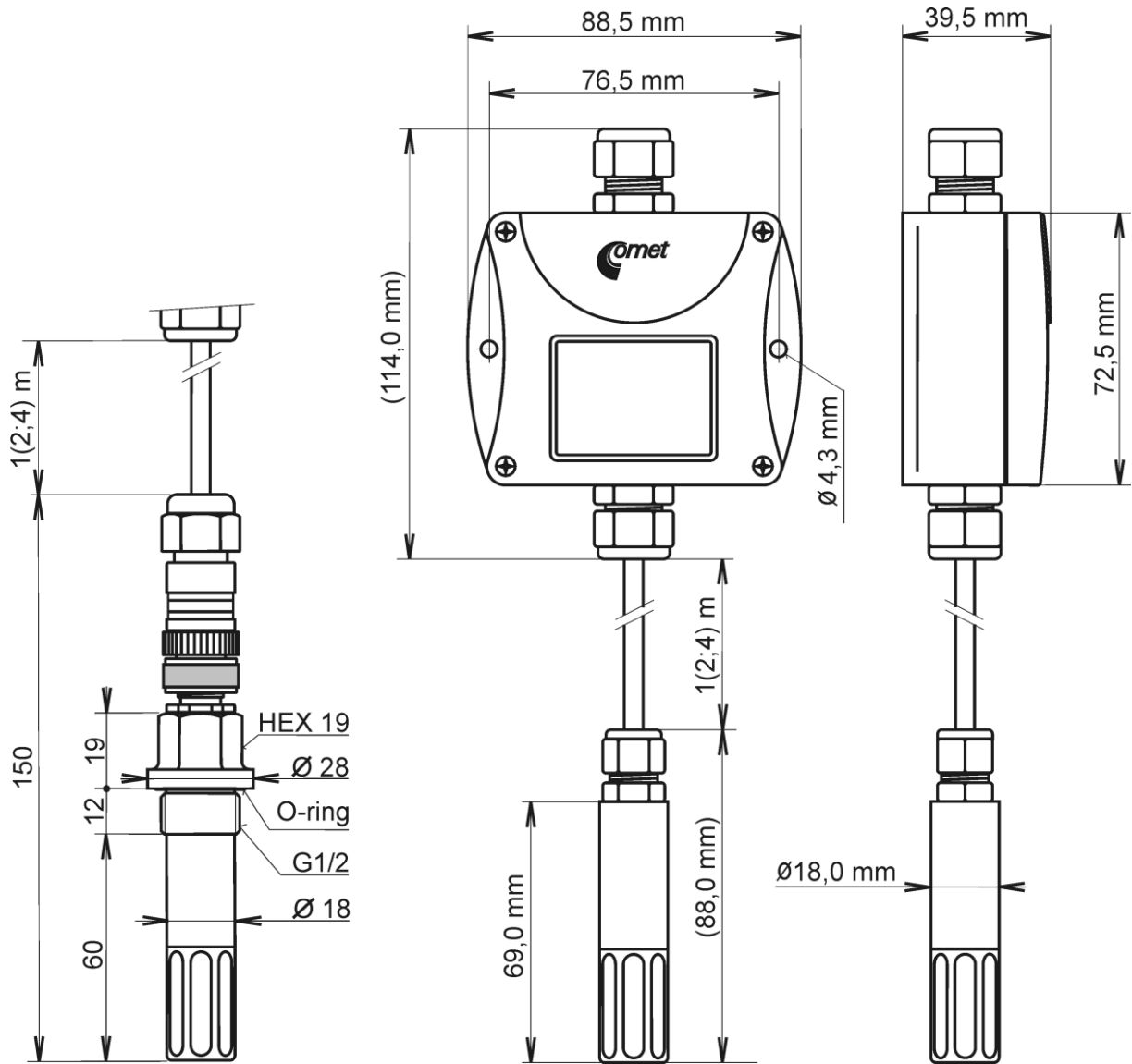
## Габаритный чертеж изделия Т7511



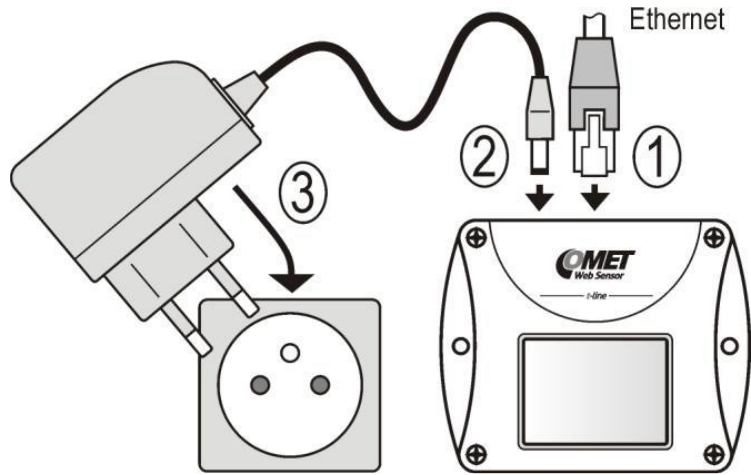
## Габаритный чертеж изделия Т7611



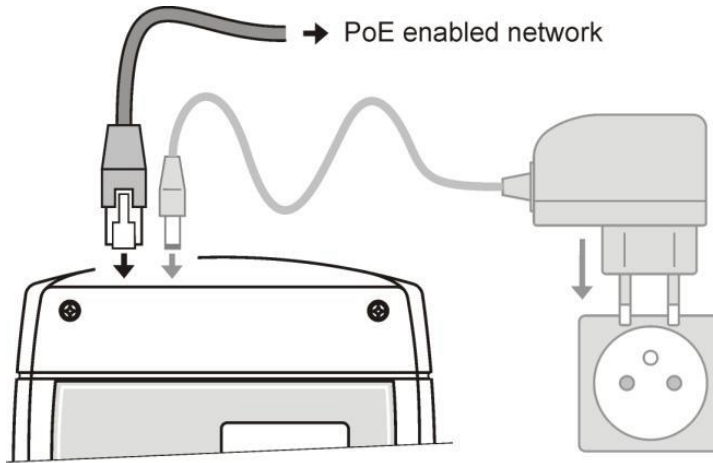
# Габаритный чертеж изделия Т7411, Т7311



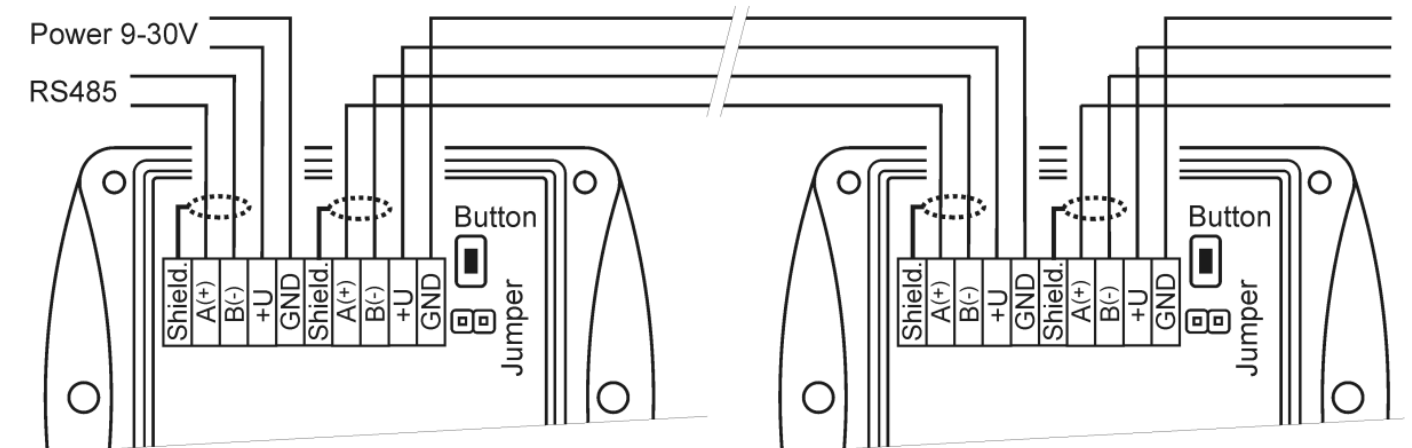
## Электрическая схема T7511



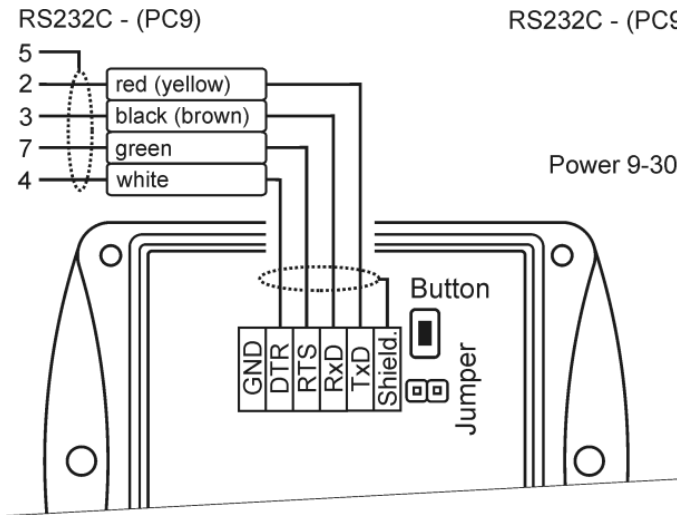
## Электрическая схема T7611



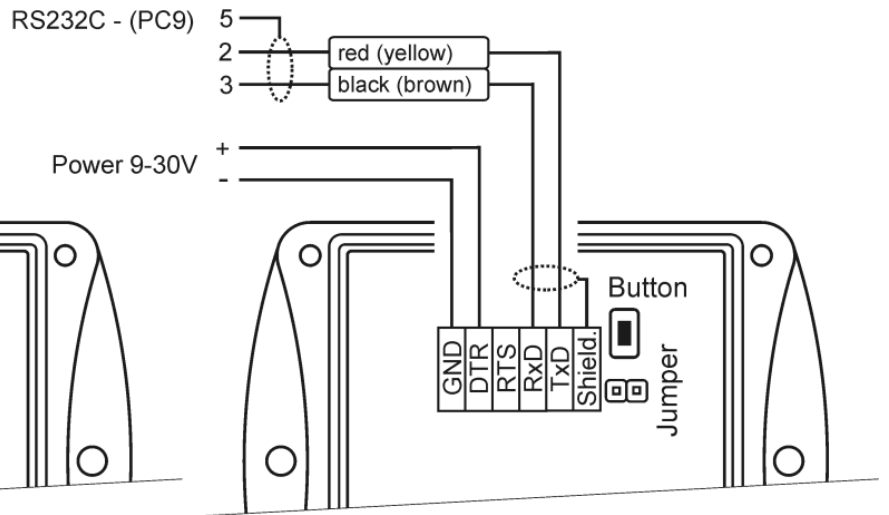
## Электрическая схема T7411



# Электрическая схема Т7311



Питание от коммуникационного порта



Питание от адаптера

## Опции

- A1515. Адаптер питания 220Vac – 12Vdc/0.5A для датчиков серий Tх5хх, Нх5хх. (Т7511)
- KIT-GSM-W. Комплект включает в себя модем, антенну, кабель связи и питание. (Т7511, Т7611)
- TL-PoE. PoE сплиттер для питания Web датчиков через Ethernet. (Т7511)
- MP046. Универсальный держатель для датчиков P8xxx и Txxxx для установки в стойку 19". Фурнитура в комплекте. (Т7511)
- MP047. Универсальный держатель для зондов в стойку 19". Фурнитура в комплекте. (Т7611)
- PP4. Круговой фланец. (Т7411, Т7311)
- PP90. Г-образный фланец. (Т7411, Т7311)
- F8000. Устройство для защиты T+RH зондов от влаги и солнечного излучения. (Т7511, Т7611, Т7411, Т7311)
- SP009. Держатель зондов для монтажа на стену. (Т7511, Т7611, Т7411, Т7311)
- F5300. Защитный колпачок из тефлона для сенсора с повышенной защитой от капельной влаги. Фильтрующая способность 25мкм. (Т7511, Т7611, Т7411, Т7311)
- F5200B. Пластиковый фильтр-колпачок для сенсора с фильтрующей сеткой из нержавеющей стали 25мкм. (Т7511, Т7611, Т7411, Т7311)
- F0000. Фильтр для сенсора из спеченной бронзы. Фильтрующая способность 25мкм. (Т7511, Т7611, Т7411, Т7311)
- MD046. Сосуд для калибровки влажности. Используется со стандартами влажности НМ023 10% и НМ024 80%. (Т7511, Т7611, Т7411, Т7311)
- НМ023 10% и НМ024 80%. Наборы эталонов влажности. (Т7511, Т7611, Т7411, Т7311)
- SP004. Пластиковый фланец для непосредственного монтажа на зонд влажности. Диаметр отверстия до 29мм. (Т7411, Т7311)
- K1427. Гнездовой разъем ELKA4012PG7 для TxxxxL датчиков с разъемом Lumberg для легкого подключения кабеля. IP67. (Т7411, Т7311)
- TxxxxL. Версия датчика с водонепроницаемым разъемом Lumberg RSFM4 вместо обычного ввода. (Т7411, Т7311)
- A1510. Ac/dc адаптер питания 12V/450mA. (Т7411, Т7311)
- A1825. Ac/dc адаптер питания 230Vac – 5Vdc/1.2A. (Т7611)