

Датчики CO2

Арт. T5140, T5240, T5340, T5440, T5540



Производство Чехия

Основные характеристики

Характеристики	T5140	T5240	T5340	T5440	T5540
Напряжение питания/потребляемая мощность при норм. эксплуатации/макс. потребляемая мощность	9–30Vdc/1W/4W	15-30 Vdc/0.5W/3W	9–30 Vdc / 0.5W / 3W		9–30 Vdc1W/4W
Аналоговый выход	4 – 20 mA	0 – 10 V	-	-	-
RS 232	-	-	Да	-	-
RS 485	-	-	-	Да	-
Ethernet					Да
Сигнал на выходе в случае ошибки	<3.8mA или >24mA	<-0.1V или > 10.5V	-	-	-
Диапазон измерения концентрации CO ₂ *	от 0 до 2000 ppm (опционально 5000 ppm, 10000 ppm)				
Точность измерения концентрации CO ₂ при 25°C и 1013 гПа	± (50ppm + 2% от измеренной величины)				
Дополнительная температурная погрешность от 0 до 50°C	2 ppm CO ₂ /C°				
Рекомендуемый интервал калибровки	5 лет				
Класс защиты датчика со встроенным сенсором	IP30				
Диапазон рабочей температуры датчика **	от -30 до +60°C				
Диапазон рабочей влажности (без конденсата)	от 5 до 95% RH				
Диапазон рабочего давления	от 850 до 1100 гПа				
Положение датчика при монтаже	Кабельным вводом вверх	Кабельным вводом вверх		Разъёмами вверх	
Диапазон температуры при хранении (от 5 до 95%RH, без конденсата, атмосферное давление от 700 до 1100 гПа)	От – 40 до + 60°C				
Электромагнитная совместимость	EN 61326-1, EN 55011				
Вес	150 г	150 г		140	

* Светодиодная индикация (предустановленная изготовителем): зеленый (0 – 1000 ppm), желтый (1000 – 1200ppm), красный (1200 – 2000/10000ppm).

** Рекомендуется выключать дисплей при температуре окружающей среды свыше 70 °C.

Краткое описание

Преобразователи концентрации CO₂ с выходами 4 – 20 мА / 0 – 10 мВ / RS232 / RS485 / ethernet и встроенным датчиком углекислого газа. Выполнены в надежном износостойчивом корпусе. Есть возможность программирования выходного сигнала. Большой двухстрочный ЖК дисплей предназначен для одновременного отображения двух параметров. При необходимости дисплей можно выключить.

Принцип измерения основан на методе NDIR (nondispersive infrared sensor). Он автоматически компенсирует старение датчика. Авто калибровка датчика CO₂ приводит к отличным показателям точности измерений во всём диапазоне рабочих температур. Этот датчик в состоянии удовлетворить самым высоким требованиям, предъявляемым для использования на открытом воздухе. Он устойчив к загрязнению и обеспечивает эксплуатацию без технического обслуживания и отличную долговременную стабильность.

В последнее время уровень углекислого газа рассматривается в качестве одного из важнейших параметров, отвечающих за качество внутреннего климата. Особенно в зданиях и помещениях с большим скоплением людей, таких как: конференц-залы, больницы, школы, кинотеатры, театры и оздоровительные центры.

С помощью CO₂ датчиков инженеры, эксперты-экологи и специалистов в области здравоохранения могут оптимизировать вентиляцию для создания комфортного и «Здорового» климата в помещении.

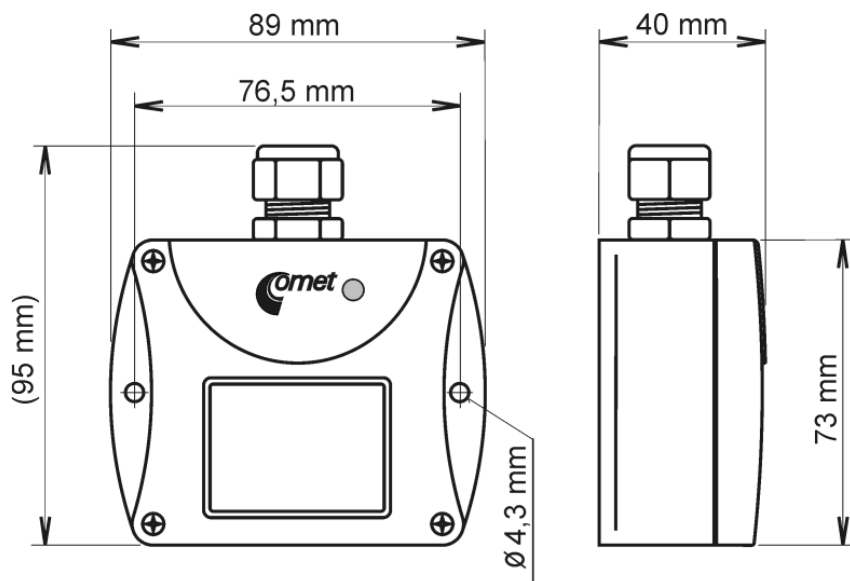
Области применения

- Вентиляционные системы
- Агропромышленный комплекс
- Метеорология
- Здравоохранение
- Транспорт
- Контроль качества воздуха:
 - Школы
 - Бизнес центры
 - Торговые комплексы
 - Музеи, театры, кинотеатры
 - Конференц-залы и т.д.

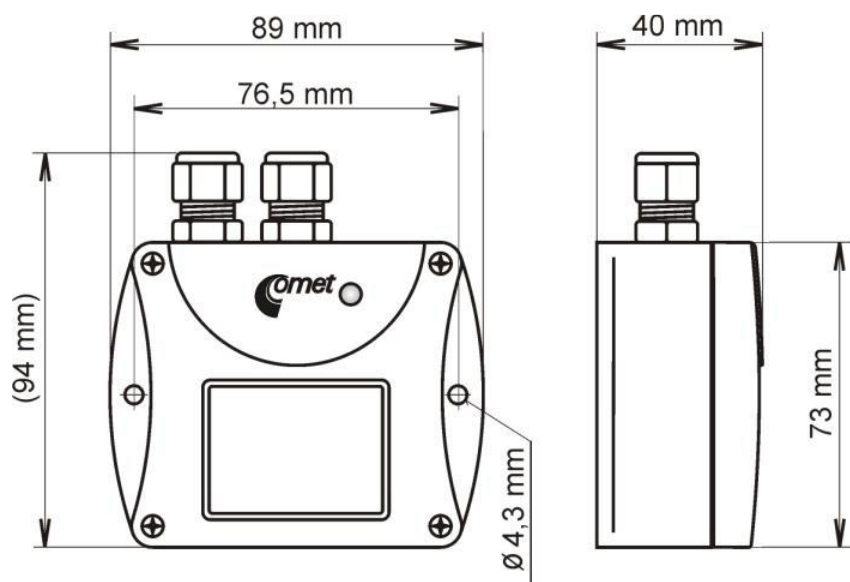
Комплект поставки:

- Непосредственно сам датчик
- Сертификат калибровки
- Краткое руководство по эксплуатации
- Бесплатная для скачивания программа TSensor для настройки преобразователя

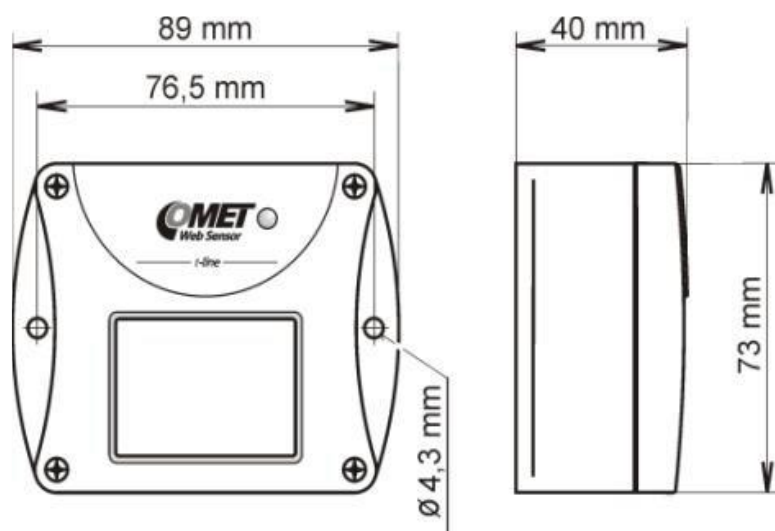
Габаритный чертеж изделия T5140, T5240



Габаритный чертеж изделия T5340, T5440



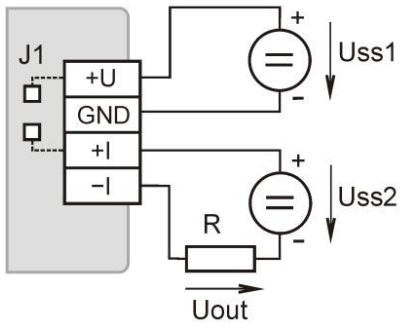
Габаритный чертеж изделия T5540



Электрическая схема T5140, T5240

Выход 4 - 20 mA

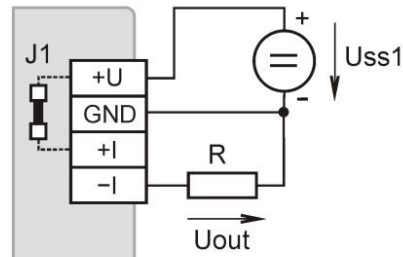
Гальванически изолированный



$$R_{max}[\Omega] = 50 \times U_{ss2}[V] - 450$$

Выход 4 - 20 mA

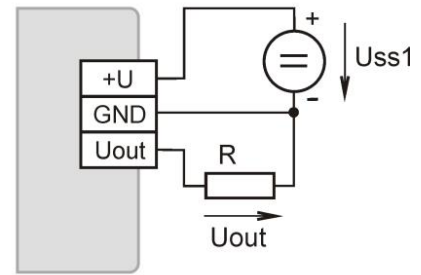
Гальванически неизолированный



$$R_{max}[\Omega] = 50 \times U_{ss1}[V] - 450$$

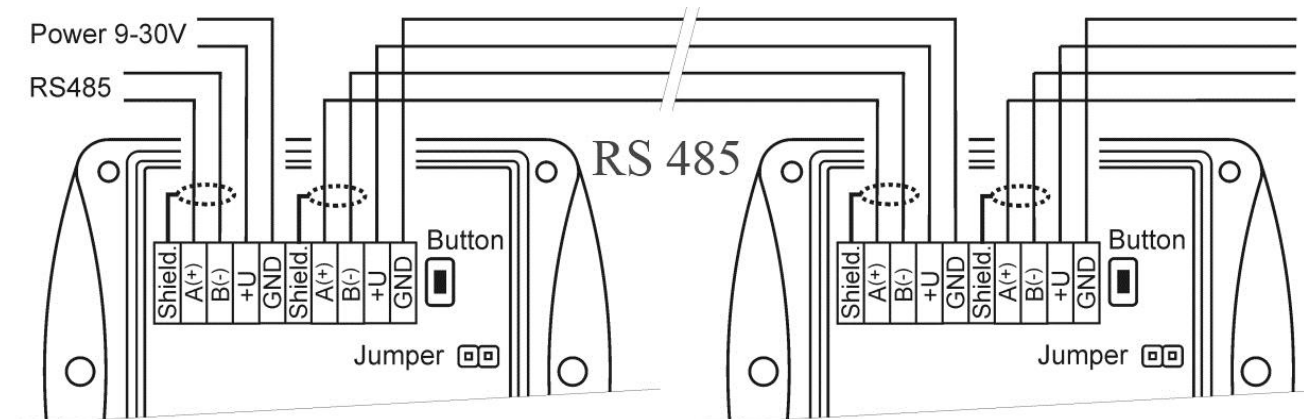
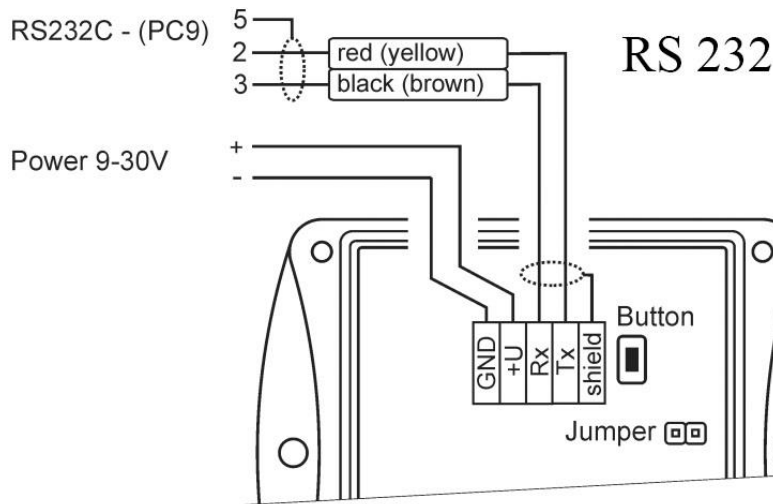
Выход 0 - 10 V

Гальванически неизолированный

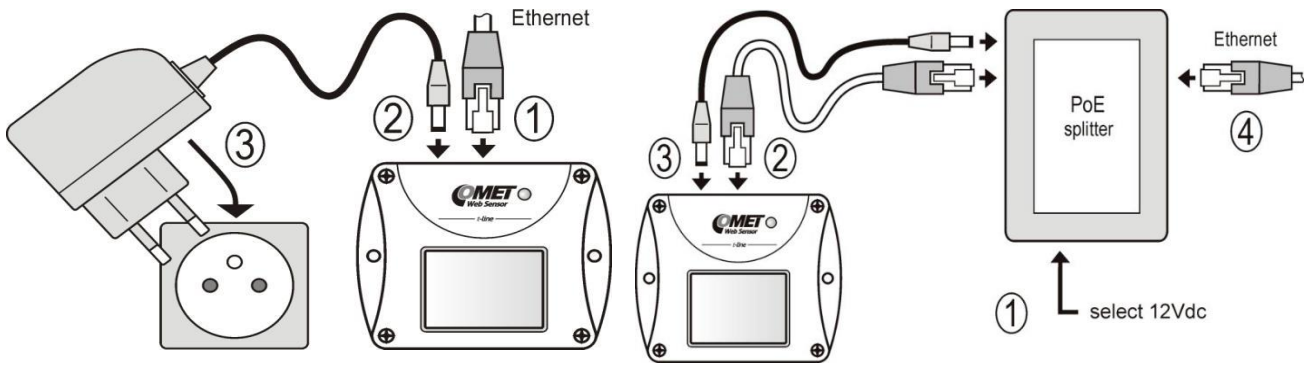


$$R > 20 \text{ k}\Omega$$

Электрическая схема T5340, T5440



Электрическая схема T5540

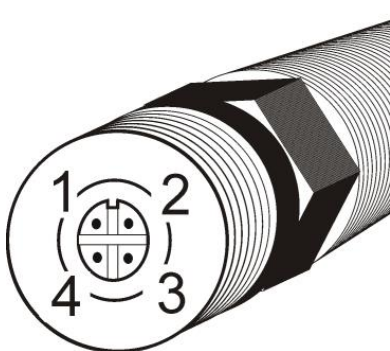


Электрическое подключение для датчиков TxxxL

Разъем Lumberg



№ контактов	Назначение контактов для T5340	Назначение контактов для T5440
1	+U	+U
2	Rx	A
3	Tx	B
4	GND	GND



№ контактов	4 - 20 mA	0 - 10 V
1	+U	+U
2	+I	Uout
3	-I	
4	GND	GND

Опции

- Для моделей **T5340, T5440, T5540** опционально доступен диапазон измерения CO₂ от 0 до 5000ppm и 10000 ppm
- Опционально доступны датчики с водонепроницаемым разъемом (такие модели идут с индексом TxxxxL).
- Ответная часть (ELKA 4012PG7) для TxxxxL датчиков для легкого подключения/отключения. Кабель легко подключается к винтовым клеммам разъема. Класс защиты IP67.
- Блок питания ac/dc из 230Vac в 12Vdc/0.5A. Коаксиальный разъем; диаметр 5.5 x 2.1 мм; внутренний контакт. Для модели **T5540**.
- Комплект GSM модема. Включает в себя модем, антенну, кабель связи и питание. Для модели **T5540**.
- Кронштейн для монтажа датчика на стойку 19"
- Конвертер USB/RS485 для MS5. Для модели **T5440**.
- Ас/Дс адаптер 12V/450mA для подключения питания на клеммы датчиков серии Txxxx.
- RS232 / USB конвертер для связи с ПК через USB порт. Для модели **T5340**.
- PoE сплиттер. Для модели **T5540**.