



## Мониторинг данных измерений с помощью testo Saveris PROF

Краткое руководство пользователя



---

# 1

## Требования к системе

### Операционная система

Программное обеспечение может работать на следующих операционных системах:

- Windows® 7 SP1 64-/32-битная или выше
- Windows® 8 64-/32-битная или выше
- Windows® 8.1 64-/32-битная или выше
- Windows® 10 64-/32-битная
- Windows® Server 2008 SP2 64-битная
- Windows® Server 2008 R2 64-битная
- Windows® Server 2012 64-битная
- Windows® Server 2012 R2 64-битная

### Компьютер

Компьютер должен отвечать требованиям соответствующей операционной системы. Дополнительно должны соблюдаться следующие требования:

- 4,5 Гб свободной памяти на жестком диске при максимальном размере банка данных
- интерфейс USB 2.0
- Microsoft® Internet Explorer 9.0 или выше
- Microsoft® Windows® Installer 4.5 или выше
- Microsoft® .NET Framework 4.0 SP1 или выше
- MDAC 2.8 SP1 или выше
- Microsoft® Outlook® (только при установке MAPI)



Процессор, жесткий диск и интерфейсы компьютера должны быть сконфигурированы для обеспечения бесперебойного автоматического режима работы. При необходимости следует проверить энергосберегающие опции компьютера.



Если на компьютере отсутствует Windows® Installer MDAC и .NET Framework, то они будут автоматически установлены вместе с программным обеспечением Saveris. После установки необходима перезагрузка.

---

---

**i** Настройки времени и даты автоматически синхронизируются с ПК. Администратор ПК должен регулярно сравнивать время в системе с достоверным источником, и по необходимости корректировать его, для обеспечения достоверности измеренных данных.

---

### **Банк данных**

- SQL Server® 2012 R2 Express идёт в комплекте с ПО.
  - Поддерживаются версии Microsoft® Server 2008, 2012, 2014 и Terminal Server
- 

**i** Для обеспечения онлайн актуализации данных с помощью MSMQ (Microsoft® Message Queuing) в режиме Client-Server рекомендуется использовать сеть с AD и DNS (Domain Name System).

---

**i** Testo Saveris работает с банком данных SQL. Если на устанавливаемом компьютере уже находится банк данных SQL, то для Testo Saveris может быть создана вторая единица.

---

**i** Если доступ к единице банка данных Saveris Microsoft® SQL должен осуществляться через Firewall, то необходимо разблокировать порт в Firewall. Учитывайте при этом указания по безопасности Microsoft®.

---

**i** Использование антивируса может, в зависимости от конфигурации, понизить мощность системы.

---

**i** При установке программного обеспечения на виртуальную операционную систему необходимо проверить имеющиеся системные ресурсы и при необходимости улучшить их. При работе с виртуальными машинами, не желательно использование USB подключения, поэтому мы рекомендуем подключать базу Saveris по Ethernet.

---

## **1.1. Сетевое окружение**

Установка программного обеспечения testo Saveris осуществляется как установка клиента/сервера. При этом банк данных и ПО Saveris Professional Client устанавливаются на одном серверном компьютере, компоненты программы Client и Viewer могут помимо этого устанавливаться и на других клиентских компьютерах.

## 2

## Первые шаги

**i** Данное руководство служит исключительно для ввода в эксплуатацию измерительной системы testo Saveris.

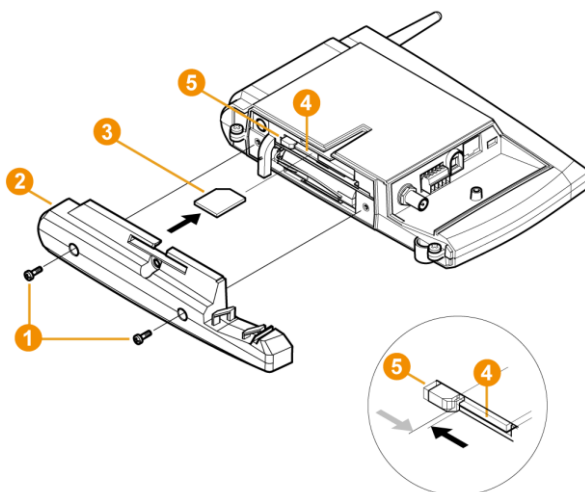
Информацию о применении системы, а также указания по технике безопасности и более подробное описание работы с программным обеспечением Saveris Вы найдете в подробном руководстве по эксплуатации на отдельном компакт-диске в виде файла в формате PDF.

### 2.1. Установка SIM-карты (опция)

В случае базы Saveris со встроенным модулем GSM Вы должны вставить SIM-карту.

**i** SIM-карта для отправки сообщений SMS не входит в комплект поставки и ее необходимо приобрести отдельно у оператора мобильной связи.

Рекомендуется использовать контрактную карту, а не карту с предоплатой, так как после израсходования предоплаченной суммы отправка аварийных сообщений будет невозможна.



1. Выключить базу Saveris (при выбранном меню **Информ. о базе** коротко нажать два раза **[ESC]**).

2. Открутить винты **1** и снять нижнюю крышку **2** с базы Saveris.
3. Вставить SIM-карту **3** в гнездо для карты **4**, как показано на рисунке.

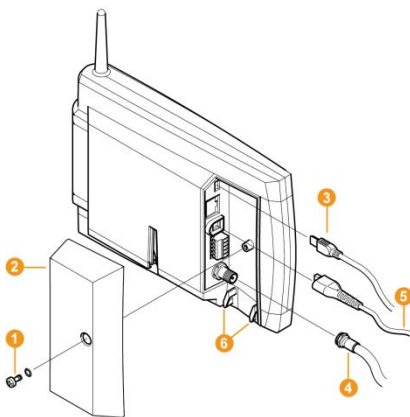
---

**i** При установке SIM-карты **3** отодвигает в сторону фиксатор **5**. Когда карта вставлена, пружина отжимает фиксатор назад, и SIM-карта фиксируется таким образом в гнезде.

---

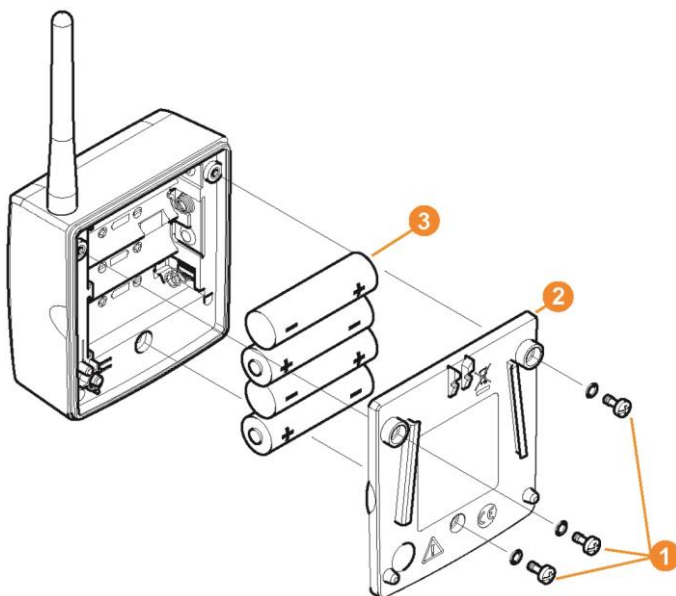
4. Установить на базу нижнюю крышку и привинтить.

## 2.2. Кабельные соединения базы Saveris



1. Открутить винт **1** и снять крышку **2** с базы Saveris.
  2. Подсоединить USB или Ethernet кабель **3** к базе Saveris.  
> Вставить антенный кабель **4** и закрепить, если база Saveris имеет модуль GSM.
  3. Подсоединить сетевой кабель **5** к базе Saveris.
  4. Зафиксировать кабели в петлях с помощью кабельных стяжек для разгрузки от натяжения **6** против вырывания.
  5. Установить на базу Saveris крышку и привинтить.
  6. Подключить вилку к источнику питания.
- База Saveris после выбора языка автоматически запускается и готова к работе. На дисплее базы Saveris индицируется краткое описание для регистрации радиозондов и маршрутизаторов.

## 2.3. Установка батареек в зонды



1. Открутить винты ① на задней стенке зонда.
2. Снять крышку корпуса зонда ②.
3. Вставить батарейки ③.

---

**i** Правильная полярность указана в соответствующем отсеке для батареек.

---

4. Установить крышку корпуса на корпус зонда.
5. Плотно привинтить крышку к корпусу.

---

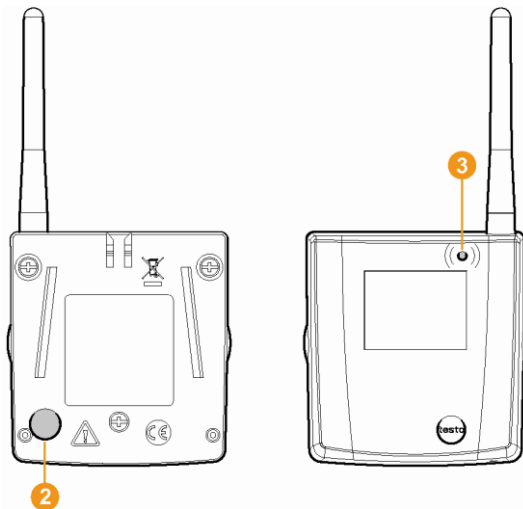
**i** В корпусе находится контрольный выключатель, который включается крышкой. Для этого крышку необходимо привинтить к корпусу зонда без зазора.

Если крышка привинчена с зазором, зонд не сможет работать.

---







2. Удерживать нажатой кнопку соединения **2** на задней стенке зонда до тех пор, пока светодиод **3** на зонде не начнет мигать оранжевым цветом.
- Когда зонд будет распознан базой Saveris, на короткое время светодиод **3** загорится зеленым цветом.

Светодиод на базе Saveris **4** мигнет зеленым цветом, и на дисплее базы появится запрос о подключении других зондов или маршрутизаторов.

---

**i** К базовому устройству Saveris невозможно подключить несколько зондов одновременно. Зонды необходимо подключать последовательно.

---

3. Нажать на базе кнопку
  - **[Esc]**, если не требуется подключения других компонентов.
  - На дисплее в течение 10 секунд будут отображаться указания мастера запуска **Saveris Startup Wizard**. Затем база Saveris перейдет в меню **Информация о системе**, в котором будет отображаться количество подключенных компонентов **5**.
  - Нажать кнопку **[Enter]**, если необходимо подключить дополнительные компоненты; см. предыдущее действие.
4. Разместить зонды в точках измерения, чтобы проверить радиосвязь.

5. Коротко нажать кнопку соединения **2** на задней стенке зонда.

Если светодиод **3** на зонде мигает

- зеленым цветом, радиосвязь имеется.
- красным цветом, радиосвязи нет.

---

**i**

Если между зондом и базой Saveris нет радиосвязи, к базовому устройству необходимо подключить маршрутизатор, см. Подключение маршрутизатора Saveris (дополнительно), страница 10.

Подключение зонда через маршрутизатор осуществляется на этапе ввода в эксплуатацию; см. **Запуск устройства**, стр. 19.

---

### 2.4.1. Подключение маршрутизатора Saveris (дополнительно)

Для оптимизации радиосвязи в сложных условиях, связанных с архитектурными особенностями помещений или для удлинения дальности радиосвязи Вы можете использовать маршрутизатор Saveris. Маршрутизатор принимает сигналы радиозондов и передает их на базу Saveris. Максимальное увеличение расстояния радиосвязи можно обеспечить с помощью последовательного подключения трёх маршрутизаторов.

---

**i**

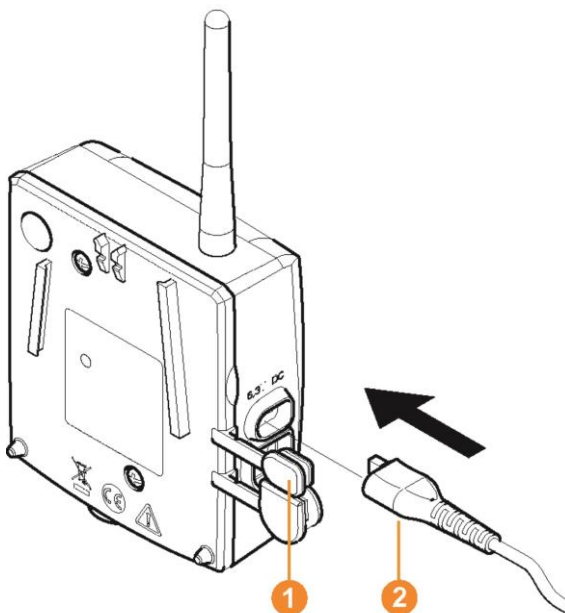
Через один маршрутизатор или каскад маршрутизаторов на базу Saveris могут передаваться данные измерений макс. пяти радиозондов.

В одной измерительной системе возможно соединить до 30 маршрутизаторов. База Saveris может непосредственно устанавливать связь максимум с 15 маршрутизаторами.

---

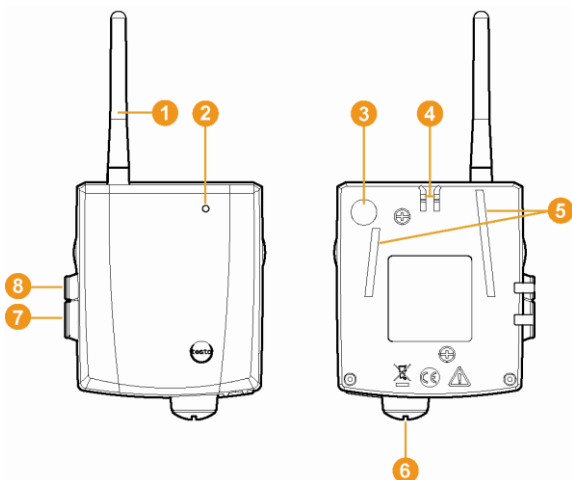
- 
- i** При выборе места расположения маршрутизатора учитывайте следующее:
- При подсоединении нескольких зондов через один маршрутизатор положение маршрутизатора определяется зондом с самой слабой радиосвязью. Монтируйте маршрутизатор так, чтобы этот зонд имел оптимальную радиосвязь.
  - Зонды и маршрутизаторы следует монтировать так, чтобы антенны были направлены вверх.
  - Радиосвязь между зондами и маршрутизатором, а также между маршрутизатором и базой Saveris не должна, по возможности, ухудшаться строительными условиями (стенки, полки и т. д.). Монтируйте маршрутизатор и зонды так, чтобы у максимального количества радиосоединений имелся "визуальный контакт".
- 

#### 2.4.1.1. Подключение маршрутизатора к электропитанию



1. Открыть крышку 1.
2. Вставить сетевой кабель 2.
3. Вставить сетевой кабель в розетку.





3. Удерживать нажатой кнопку соединения **2** на задней стенке маршрутизатора до тех пор, пока светодиод **3** на маршрутизаторе не начнет мигать оранжевым цветом.
  - Когда маршрутизатор будет распознан базой Saveris, на короткое время светодиод **3** загорится зеленым цветом. Светодиод на базе Saveris **4** мигнет зеленым цветом, и на дисплее базы появится запрос о подключении других зондов или маршрутизаторов.

---

**i** К базовому устройству Saveris невозможно подключить несколько маршрутизаторов одновременно. Маршрутизаторы необходимо подключать последовательно.

---

4. Нажать на базе кнопку
  - **[Esc]**, если не требуется подключения других компонентов.
  - На дисплее в течение 10 секунд будут отображаться указания мастера запуска. Затем база Saveris перейдет в меню **Информация о системе**, в котором будет отображено количество подключенных компонентов **5**.
  - **[Enter]**, если необходимо подключить дополнительные компоненты; см. предыдущее действие.

## 2.5. Установка программного обеспечения Saveris

> Перед установкой: Завершить все активные программы.

---

**i** Для установки требуются права администратора. Зарегистрируйтесь непосредственно как администратор, а не с помощью функции **Запуск от имени....**

---

**i** Если Вы устанавливаете Saveris Professional Server на компьютере с Windows® Vista, то Вам необходимо в свойствах Windows® Firewall разрешить **Входящие соединения**.

---

**i** Если Вы в сети устанавливаете несколько клиентов, то обеспечьте, чтобы при одновременной работе клиентов ими не предпринимались одновременные изменения конфигурации системы.

---

1. Вставить компакт-диск с программным обеспечением Saveris в дисковод CD-ROM.

Если программа установки не запустится автоматически, открыть Windows® Explorer и запустить на компакт-диске файл **index.html**.

---

**i** Если вы получили установочный дистрибутив иным способом (напр. через электронную почту), то запустите файл setup.exe в корневой папке.

---

2. Выбрать необходимые опции установки.
3. Следовать указаниям ассистента по установке.

При установке компонентов, которые являются непременным условием для Saveris Professional Server, необходимо учитывать следующее:

---

**i** Во время инсталляции - если еще не установлена - инсталлируется безлицензионная среда базы данных Microsoft® SQL Server® 2008 R2 Express. Банк данных защищен так называемым «паролем sa», паролем администратора банка данных, чтобы воспрепятствовать непреднамеренным изменениям банка данных.

---

При установке Saveris Client и Saveris Viewer необходимо учитывать следующее:

Saveris Professional Viewer охватывает лишь ограниченные функции. Так, например, Вы можете анализировать и редактировать ряды данных, но не можете конфигурировать аварийные сигналы или создавать отчеты.

---

**i** Во время установки Вам потребуются имя или IP-адрес компьютера, на котором установлен Saveris Professional Server.

---

**i** Совместно с Saveris Professional Client устанавливается драйвер USB для подключения базы.

Если при подключении к компьютеру база Saveris не будет обнаружена как новое устройство, тогда необходимо установить драйвер вручную.

---

- > После завершения установки перезагрузите компьютер войдите в систему под тем же именем, что и раньше.

## 2.5.1. Установка почты MAPI

---

**i** Установка почты MAPI должна осуществляться исключительно системным администратором.

---

Для установки почты MAPI должны выполняться следующие условия:

- На ПК должен иметься или при необходимости установлен MS Outlook для электронной почты MAPI Saveris.
- Должен иметься или при необходимости установлен сервер Microsoft Exchange.
- На сервере Microsoft Exchange должна быть создана учетная запись электронной почты, используемая пользователем для учетной записи почты MAPI.
- Названия сервера Microsoft Exchange должны быть известны.
- Почту MAPI необходимо устанавливать на сервере Saveris. Данный ПК должен отвечать следующим условиям:
  - Должен быть доступен сервер Microsoft Exchange.
  - Сервер Microsoft Exchange должен находиться в том же домене, что и сервер Saveris.
  - На ПК должны быть созданы данные о соединении с учетной записью Exchange. Это обычно достигается

запуском и конфигурированием MS Outlook на данном компьютере.

---

**i** Lotus Notes можно использовать через отдельно приобретаемый адаптер. Настройка и конфигурация должны осуществляться соответствующим сотрудником, ответственным за ИТ.

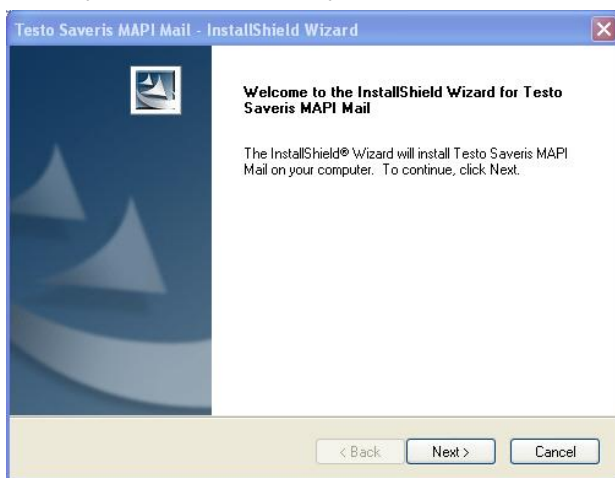
---

1. Вставить компакт-диск с программным обеспечением Saveris в дисковод CD-ROM.

Если программа установки не запустится автоматически, открыть Windows® Explorer и запустить на компакт-диске файл **index.html**.

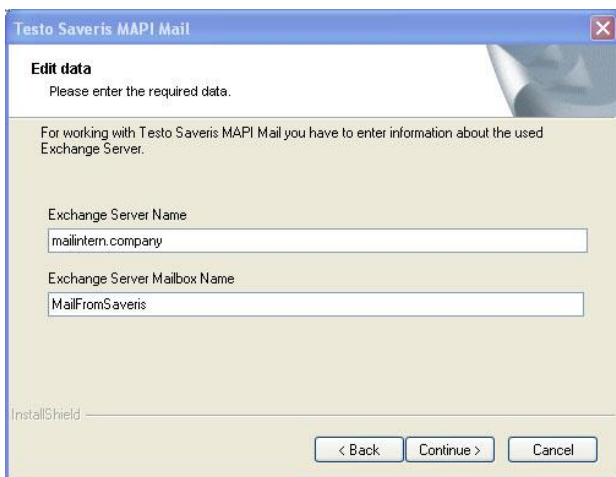
2. Выбрать **Установка соединения для почтового сервера Microsoft Exchange**.

- Запустится ассистент по установке.



3. Нажать на **[Далее]**.





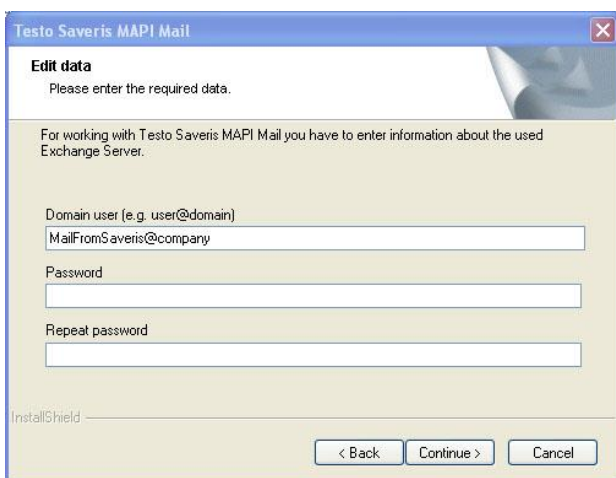
4. Ввести название сервера Microsoft Exchange.
5. Ввести имя электронного почтового ящика на сервере Microsoft Exchange.

---

**i** Название электронного почтового ящика обычно идентично имени пользователя.

---

6. Нажать на **[Продолжить]**.



7. Ввести имя пользователя электронного почтового ящика на сервере Microsoft Exchange.

---

**i** Имя пользователя обычно идентично названию электронного почтового ящика.

---

8. Ввести пароль.
9. Повторить ввод пароля.
10. Нажать на **[Продолжить]**.
  - Почта MAPI установлена.

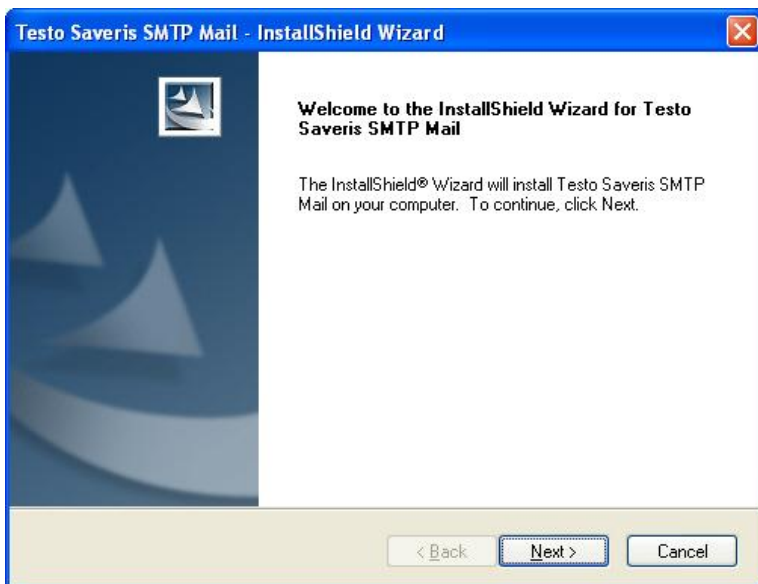
## 2.5.2. Установка почты SMTP

Для установки почты SMTP должны выполняться следующие условия:

- Должно быть известно имя сервера SMTP.
  - Должна иметься учетная запись электронной почты или ее необходимо создать у Интернет-провайдера.
  - Должны быть известны данные провайдера (адрес электронной почты и почтовый ящик).
1. Вставить компакт-диск с программным обеспечением Saveris в дисковод CD-ROM.

Если программа установки не запустится автоматически, открыть Windows® Explorer и запустить на компакт-диске файл **index.html**.

2. Выбрать **Установка соединения для почтового сервера SMTP**.
  - Запустится ассистент по установке.



### 3. Нажать на **[Далее]**.

**Testo Saveris SMTP Mail**

**Edit data**  
Please enter the required data.

For operation of Testo Saveris SMTP Mail you must enter information on the SMTP server used.

E-mail address (e.g. bill@online.com) For anonymous SMTP server authentication, leave this space empty.

Password

Repeat password

Mail server

InstallShield

< Back   Continue >   Cancel

**i** Вводите адрес и пароль только, если в Вашем приложении требуется аутентификация.

4. Выберите или введите почтовый сервер.

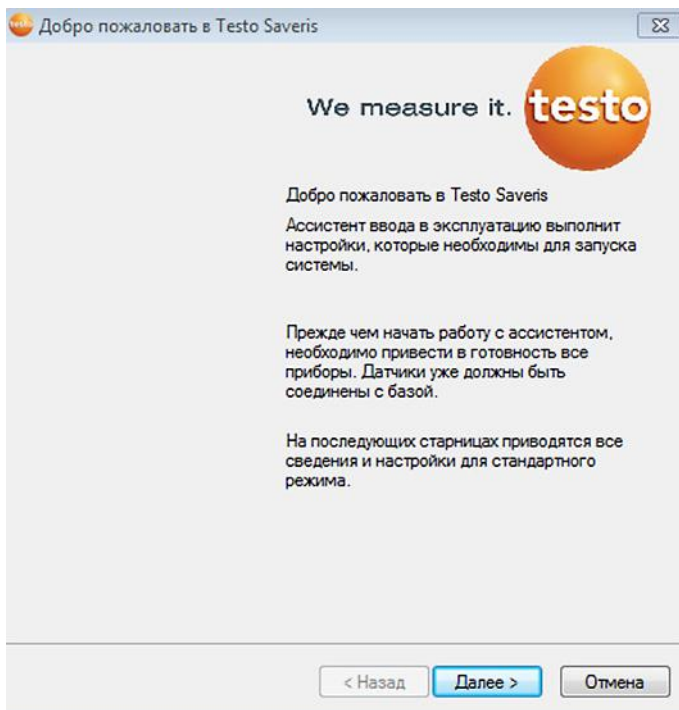
5. Нажать на **[Продолжить]**.

- Почта SMTP установлена.

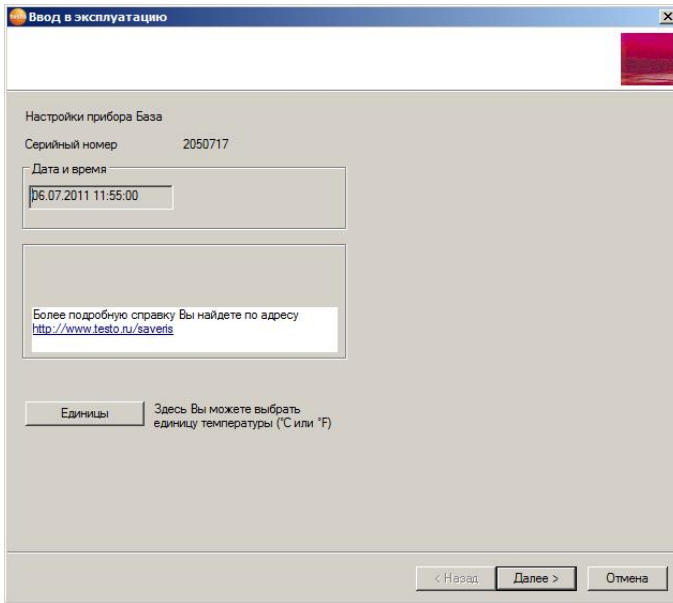
## 2.6. Запуск устройства

Для запуска устройства должны выполняться следующие условия:

- база Saveris готова к работе (см. Кабельные соединения базы Saveris, стр. 6)
  - все зонды зарегистрированы в базе Saveris (см. Подключение радиозондов, стр. 8) и
  - программное обеспечение Saveris установлено на компьютере (см. Установка программного обеспечения Saveris, стр. 14)
1. Подсоединить базу Saveris к компьютеру с помощью USB-кабеля.
- Запускается ассистент ввода в эксплуатацию.



2. Нажать на **Далее >**.

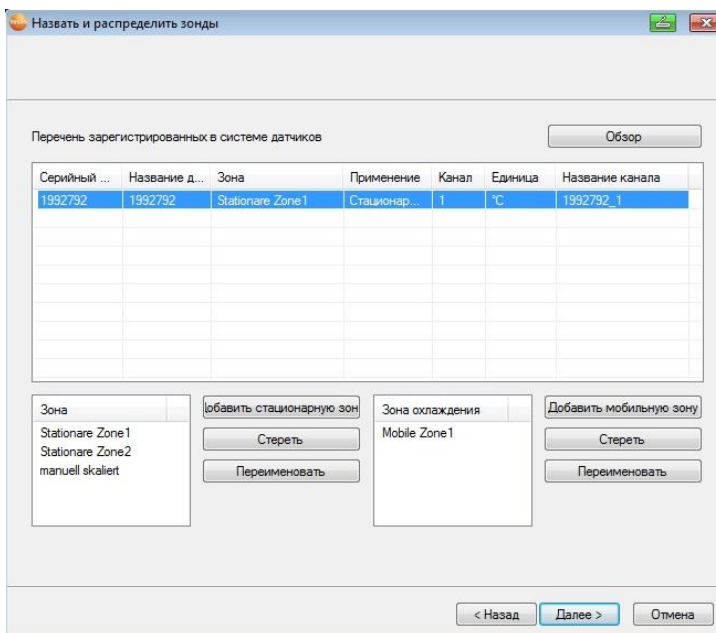


- Отображаются общие системные настройки базы Saveris.

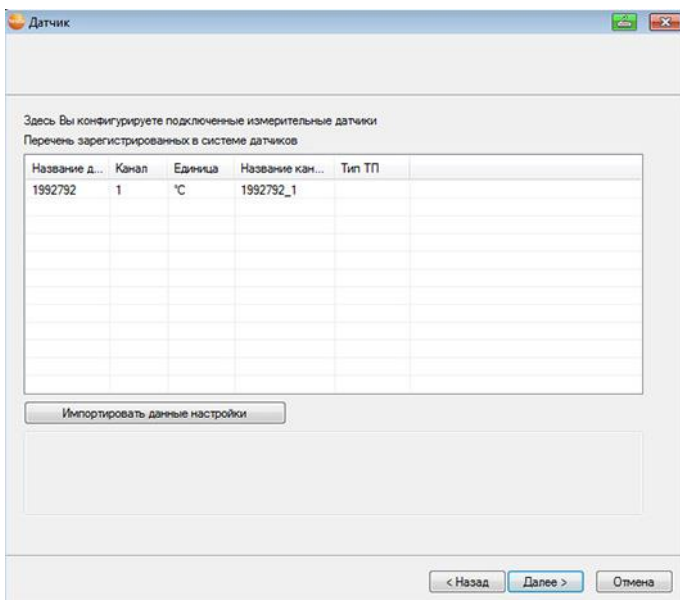


Настройки даты и времени автоматически перенимаются от ПК. Системный администратор должен обеспечить сравнение системного времени с надежным источником, и, при необходимости, его корректировку для обеспечения достоверности данных измерения.

3. Нажать на **[Единицы]**, чтобы выбрать единицу измерения температуры для системы (градусы Цельсия °C или Фаренгейта °F).
  4. Нажать на **[OK]**.
- Отображается список зарегистрированных в базе Saveris зондов.



5. Чтобы в зависимости от назначения распределить зарегистрированные в системе зонды между мобильными и стационарными зонами (для мобильной версии Saveris): Щёлкнуть по **[Добавить стационарную зону]** или **[Добавить мобильную зону]**.
6. С помощью кнопки открыть выпадающий список и выбрать зону, которой необходимо назначить зонд.
7. Нажать на **[Далее]**.



8. Щёлкнуть в поле **Тип ТП** и ввести тип термопары (**К**, **Ж**, **Т** или **С**), если эти сведения необходимы для прибора.
9. При необходимости измените, установленные по умолчанию, значения полей **Название зонда** и **Название канала**.



Названия каналов должны содержать не более 20 символов.

10. При необходимости импортировать данные калибровки для отдельных зондов: Щёлкнуть по **[Импортировать данные настройки]**.
71. Нажать на **[Далее >]**.
  - Если база Saveris оснащена модулем GSM, откроется диалоговое окно для ввода базовых настроек для службы SMS.

Если модуль GSM отсутствует, продолжайте с шага 13.
12. Введите в соответствующие поля **PIN** и номер **Центра SMS**.



PIN указан в документации к Вашей SIM-карте.  
 Номер центра SMS можно считать с SIM-карты.

При неправильном вводе PIN-кода, необходимо завершить работу базы и запустить её с другой SIM-картой. Только после этого можно использовать

---

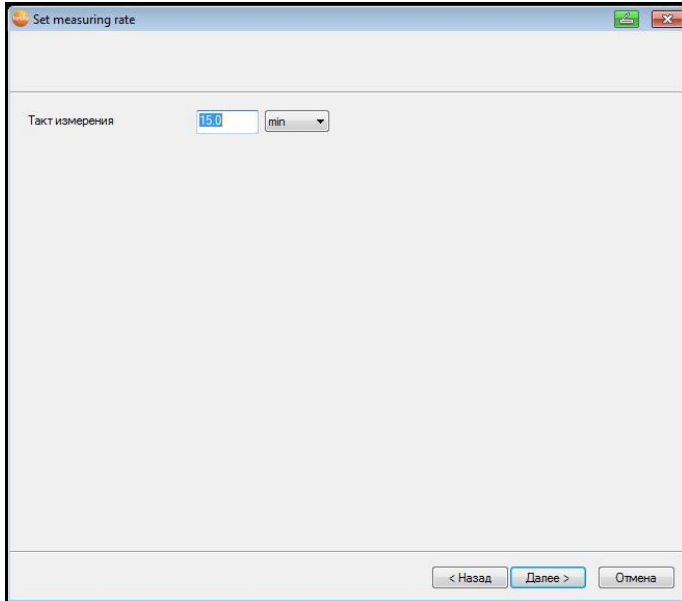
исходную SIM-карту и заново задать её конфигурации.

Чтобы разблокировать SIM-карту: вставьте ее в мобильный телефон и разблокируйте введением PUK-кода.

---

13. Щёлкните по **[Далее >]**.

- Отобразятся настройки такта измерений.



14. Введите **Такт измерения** и выберите соответствующую **Единицу измерения**.

**i** Такт измерения определяет, через какие интервалы времени новое значение будет сохраняться в базовом устройстве Saveris.

В дальнейшем с помощью ПО можно изменить настройки для каждого зонда отдельно.

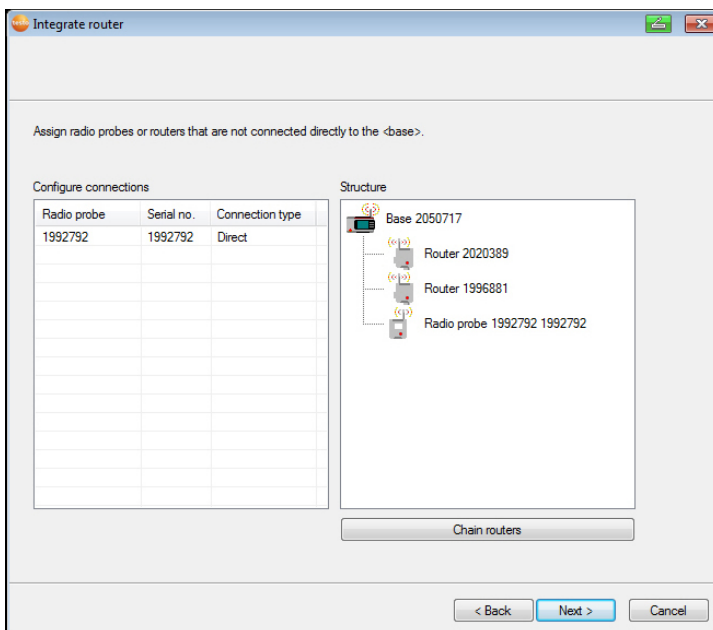
---

15. Нажать на **[Далее >]**.

- Если к базе Saveris подключен маршрутизатор, будет показана конфигурация вида соединения для зондов.

Если в системе нет подключенных маршрутизаторов, продолжайте настройку с шага 25.





16. Щелкните ячейку **Вид соединения** зонда, который необходимо подключить к маршрутизатору.

- Ячейка отобразится в виде списка.

17. С помощью кнопки  раскройте список и выберите маршрутизатор, к которому должен быть подключен зонд.

---

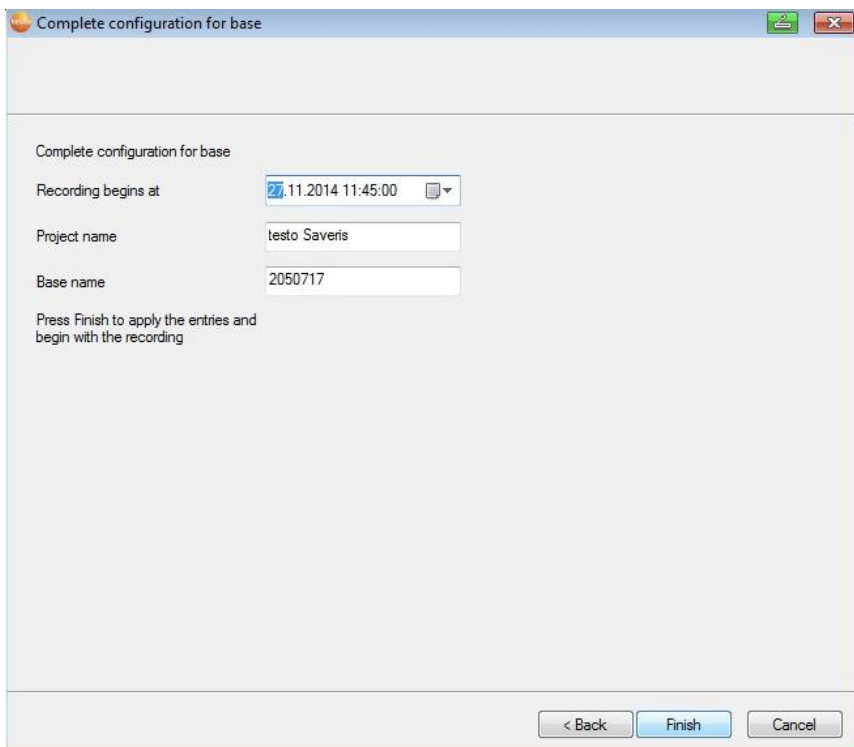
**i** Зонды, которые находятся в мобильной зоне, не могут быть подключены к маршрутизатору.

---

18. Выполните шаги 16 и 17 для всех остальных зондов, данные измерений которых должны передаваться на базу Saveris через маршрутизатор.

19. Нажмите на **[Далее >]**.

- Отобразятся начало информации измерений и имя проекта.



20. При необходимости отложите запуск измерений.

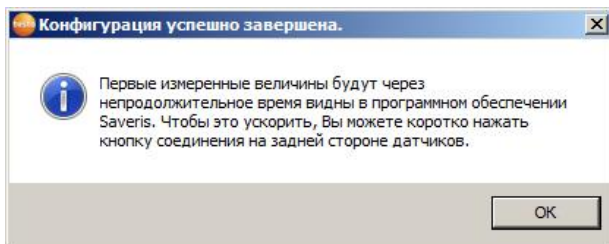
21. Измените название проекта в поле **Имя**.

**i** Присвойте проекту уникальное имя, которое позволит Вам в дальнейшем с легкостью идентифицировать его с данным проектом.

Название проекта в последствии нельзя будет изменить.

22. Нажмите кнопку **[Готово]** для завершения пусконаладки устройства.

- Откроется диалоговое окно для завершения запуска.

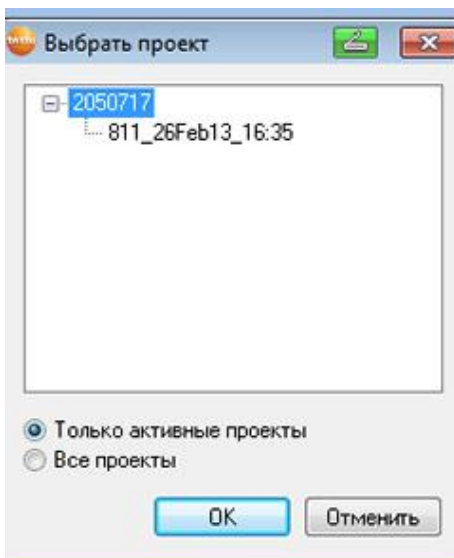


23. Последовательно нажмите на всех зондах и маршрутизаторах кнопку соединения, чтобы синхронизировать компоненты.
  24. Закройте диалоговое окно, нажав на кнопку **[ОК]**.
- Устройство готово к работе.

**i** Пожалуйста, обратитесь к руководству по эксплуатации на отдельном компакт-диске за такой информацией, как, например, монтирование устройств на стену.

## 2.7. Запуск программного обеспечения Saveris

1. Выбрать **[Пуск]** | **Все программы** | **Testo** | **Saveris**.
- Окно программного обеспечения **Testo Saveris Professional Client** откроется с диалогом **Выбрать проект**.



2. Выбрать опцию
  - **Только активные проекты**, если необходимо открыть данные текущего проекта
  - **Все проекты**, если необходимо открыть данные завершеного проекта.
3. В древовидной структуре выбрать проект, который необходимо открыть.
4. Подтвердить с помощью **[OK]**.
  - Откроется окно **программного обеспечения Testo Saveris** с выбранным набором данных на переднем плане.



Отображение первых измеренных значений может занять несколько минут.

---





ООО «Тэсто Рус»  
115054, г. Москва, переулок Строченовский Б.,  
д.23В, стр.1  
Тел/факс: +7(495) 221-62-13  
[www.testo.ru](http://www.testo.ru)  
[info@testo.ru](mailto:info@testo.ru)