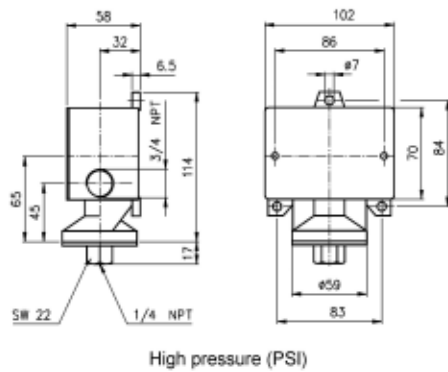
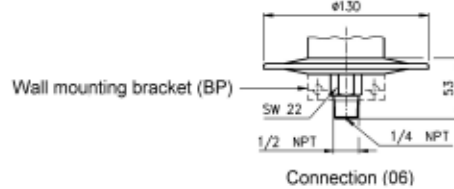
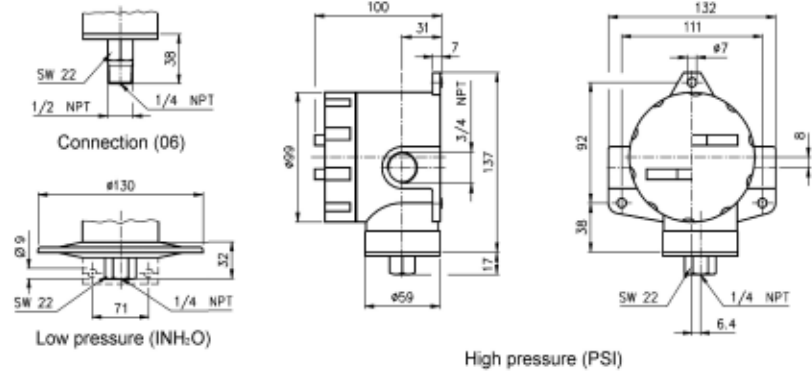


B4



B7



Rev. C

Информация для заказа

Реле	Материал системы	Штуцер	Исполнение	Диапазон	Ед. Изм	Электр. соединение	Опции
<b>SPDT</b> (20) суженная зона нечувствительности (15 A 250/480 VAC, 0,4 A 120 VDC) (21) для аммиака (5 A 250 VAC, 6 A 30 VDC) (22) герметичное исполнение (5 A 250 VAC) (23) сверхпрочный (22 A 250 VAC) (24) стандарт (15 A 250 VAC, 6 A 30 VDC) (26) атмосферостойкий (15 A 250 VAC, 0,4 A 120 VDC) (27) высокая температура (15 A 250 VAC) (31) низкий уровень (1 A 125 VAC, 500 мА 28 VDC) (32) герм. стандарт (11 A 250 VAC, 5 A 28 VDC) (42) герм. (золотые контакты) (1 A 125 VAC, 5 A 28 VDC) (50) измен. зона нечувств. (15 A 250 VAC)	<b>(B)</b> Вупа N* <b>(V)</b> Витон** <b>(T)</b> Тефлон* <b>(S)</b> Сталь*** 316 (1.4401) <b>(P)</b> Монель***	<b>(25)</b> ¼ NPT (вн.) <b>(15)</b> G ½ B <b>(06)</b> ¼ NPT (вн.) / ½ NPT <b>(07)</b> ½ NPT (вн.) <b>(16)</b> M20x1,5	<b>(IP)</b> Стандарт IP66 <b>(UL)</b> UL B4 NEMA 4 B7 NEMA 7 и 9 <b>(CEN3)</b> ATEX EEx d Кабельный ввод EEx d PG 13,5 <b>(CEN4)</b> ATEX EEx d ¼ NPT (внутр.) <b>(CEN6)</b> ATEX EEx ia ¼ NPT (внутр.) <b>(CEN7)</b> ATEX EEx ia Кабельный ввод EEx d PG 13,5	10 30 60 100 150 15 30 60 100 200 400 600 1000 2000 3000	Дюйм H <sub>2</sub> O PSI Бар мбар по заказу	<b>(=)</b> Стандарт <b>(JL)</b> ¼ → ½ NPT втулка <b>(JM)</b> ¼ NPT → M20x1,5 втулка <b>(K3)</b> Клеммник Только для исполнения IP <b>(KV2)</b> Кабельный ввод PG 11 <b>(KV3)</b> Кабельный ввод PG 13,5 <b>(KV4)</b> Кабельный ввод PG 16 <b>(KV52)</b> Кабельный ввод PG 13,5	<b>(NH)</b> <b>(FS)</b> <b>(6B)</b> <b>(TM)</b> <b>(TA)</b> <b>(BP)</b> <b>(MD)</b> См. лист опций
<b>2 SPDT</b> (61) см. код (20) (62) см. код (26) (63) см. код (27) (64) см. код (24) (65) см. код (21) (67) см. код (22) не для B4 (68) см. код (32) не для B4 (70) см. код (31) (71) см. код (42) не для B4	* макс. -18...65 °C ** макс. -7...150 °C *** макс. -18...150 °C Только для 15-1000 psi						

Пример записи заказа

Тип	Реле	Материал системы	Диапазон	Ед. Изм.	Исполнение	Штуцер	Электр. соединение	Опции
B7	24	B	100	PSI	UL	25	JL	NH