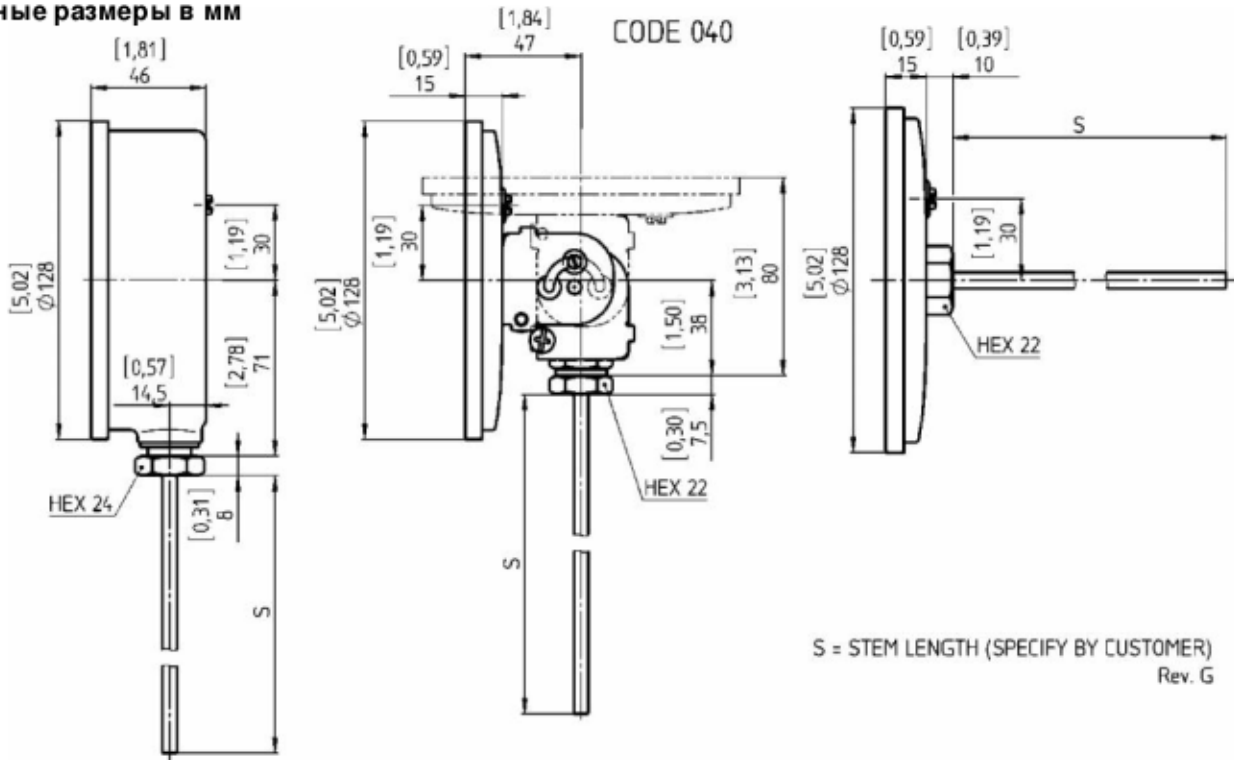


Основные размеры в мм



Информация для заказа

Диаметр	Тип и диаметр стержня	Заполнение	Присоединение к процессу	Ориентация присоединения	Длина стержня	Диапазон	Опции		
(20) 2" (только осевое соединение, EI, EL) (51 мм) (30) 3" (только EI, EL) (80 мм) (50) 5" (125 мм)	(EM) 6 мм	(=) Стандарт (без заполнения)	(040) без резьбы	(L) Радиальное	63 до 1000 мм	0/ 50 °C ¹⁾	(NH) Бирка из нерж.стали (CS) Двойная шкала (DA) Специальные отметки на шкале (PD) Акриловое стекло (SG) Ламинированное стекло (EA) Внешняя подстройка указателя (YW) Корпус из нерж.стали 316L (1.4404) (C4) Калибровочный сертификат (ATEX) Взрывозащищенное исполнение (ATEX)		
	(EE) 8 мм	(L) Заполнение корпуса силиконом Макс. температура до 300 °C (недоступно для радиального исполнения, макс. температура окружающей среды 65 °C)	(042) Union outlet ½ NPT male	(R) Осевое		0/ 60 °C ¹⁾		0/ 100 °F	
	(EI) ¼" (6,4 мм)		(060) Фикс. ½ NPT male	(E) Поворотное		0/ 80 °C ¹⁾		0/ 150 °F ¹⁾	
	(EL) ¼" (6,4 мм) с заполненным корпусом		(061) Фикс. G ½ A male			0/100 °C		0/ 250 °F	
	(E3B) 3/8" (9,6 мм)		(070) Настр. union ½ NPT male			0/120 °C		0/ 300 °F ¹⁾	
	Ступенчатые стержни		(ERT 8/6) 8/6 мм			(071) Настр. union G ½ A male		0/150 °C	0/ 350 °F
			(ERT 10/6) 10/6 мм			(072) Настр. union ¾ NPT male		0/160 °C	0/ 500 °F ¹⁾
			(ERT 10/8) 10/8 мм			(074) Настр. union ½ NPT female		0/200 °C	20/ 120 °F ¹⁾
						(080) Накладная гайка G ½ A male		0/250 °C ¹⁾	30/ 130 °F ¹⁾
						(081) Накладная гайка G ½ female		0/300 °C ¹⁾	30/ 240 °F ¹⁾
			0/400 °C ¹⁾		50/ 300 °F				
			0/500 °C ¹⁾	50/ 400 °F					
			10/150 °C	50/ 550 °F ¹⁾					
			50/300 °C ¹⁾	80/ 180 °F					
			50/450 °C ¹⁾	100/ 800 °F					
			100/500 °C ¹⁾	160/ 360 °F					
			-10/ 50 °C ¹⁾	170/ 270 °F					
			-10/110 °C	200/ 400 °F					
			-20/ 40 °C ¹⁾	200/ 700 °F ¹⁾					
			-20/ 60 °C ¹⁾	200/ 1000 °F ¹⁾					
			-20/180 °C	-40/ 120 °F					
			-25/ 25 °C ¹⁾	-40/ 160 °F					
			-30/ 50 °C ¹⁾	-20/ 120 °F ¹⁾					
			-30/ 70 °C	-80/ 120 °F					
			-30/170 °C	-10/ 100 °F					
			-40/ 40 °C ¹⁾						
			-40/ 60 °C						
			-40/100 °C						
			-40/160 °C						
			-50/ 50 °C						

¹⁾ минимальная длина стержня 100мм

Пример заказа

Диаметр	Тип стержня	Заполнение	Присоединение к процессу	Ориентация соединения	Длина стержня	Диапазон	Единицы измерения	Опции
50	EI	=	070	E	150	0/200	C	NH