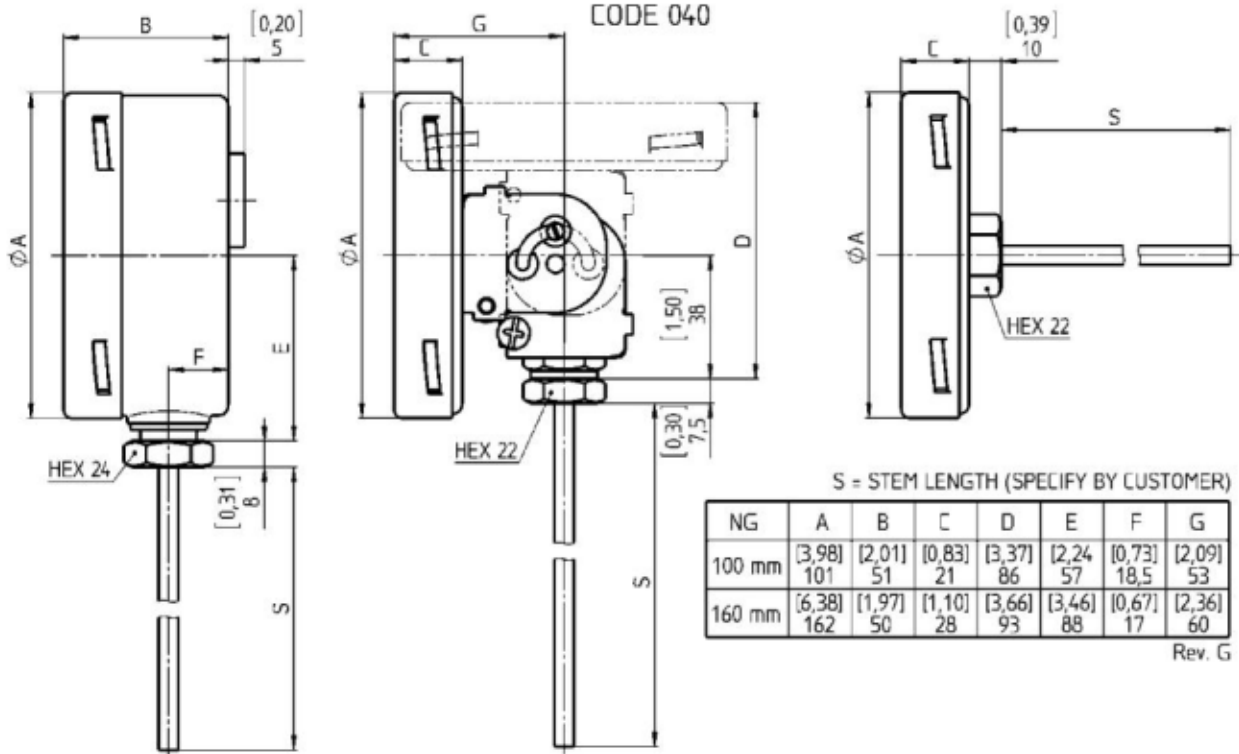


Основные размеры в мм



Информация для заказа

Диаметр	Тип и диаметр стержня	Заполнение	Присоединение к процессу	Ориентация присоединения	Длина стержня	Диапазон	Опции
(100) 100 мм	(AM) 6 мм	(=) Стандарт (без заполнения)	(040) без резьбы	(L) Радиальное	63 до 1000 мм	0/ 50 °C ¹⁾ 0/ 60 °C ¹⁾ 0/ 80 °C ¹⁾ 0/100 °C 0/120 °C 0/150 °C 0/160 °C 0/200 °C 0/250 °C ¹⁾ 0/300 °C ¹⁾ 0/400 °C ¹⁾ 0/500 °C ¹⁾ 10/150 °C 50/300 °C ¹⁾ 50/450 °C ¹⁾ 100/500 °C ¹⁾ -10/ 50 °C ¹⁾ -20/ 40 °C ¹⁾ -20/ 60 °C ¹⁾ -20/180 °C -25/ 25 °C ¹⁾ -30/ 50 °C ¹⁾ -30/ 70 °C -30/170 °C -40/ 40 °C ¹⁾ -40/ 60 °C -40/100 °C -40/160 °C -50/ 50 °C	(NH) Бирка из нерж.стали (CS) Двойная шкала (DA) Специальные отметки на шкале (PD) Акриловое стекло (SG) Ламинированное стекло (EA) Внешняя подстройка указателя (YW) Корпус из нерж.стали 316L (1.4404) (C4) Калибровочный сертификат (ATEX) Взрывозащищенное исполнение (ATEX)
(160) 160 мм	(AI) 1/4" (6,4 мм) (A3B) 3/8" (9,6 мм) Ступенчатые стержни (ART 8/6) 8/6 мм (ART 10/6) 10/6 мм (ART 10/8) 10/8 мм	(L) Заполнение корпуса силиконом Макс. температура до 300 °C (недоступно для радиального исполнения, макс.температура окружающей среды 65 °C)	(042) Union outlet 1/2 NPT male (060) Фикс. 1/2 NPT male (061) Фикс. G 1/2 A male (070) Настр. union 1/2 NPT male (071) Настр. union G 1/2 A male (072) Настр. union 3/4 NPT male (074) Настр. union 1/2 NPT female (080) Накидная гайка G 1/2 A male (081) Накидная гайка G 1/2 female	(R) Осевое (E) Поворотное		0/ 100 °F ¹⁾ 0/ 150 °F ¹⁾ 0/ 200 °F ¹⁾ 0/ 250 °F ¹⁾ 0/ 300 °F ¹⁾ 0/ 350 °F ¹⁾ 0/ 500 °F ¹⁾ 20/ 120 °F ¹⁾ 30/ 130 °F ¹⁾ 30/ 240 °F ¹⁾ 50/ 300 °F ¹⁾ 50/ 400 °F ¹⁾ 50/ 550 °F ¹⁾ 80/ 180 °F ¹⁾ 100/ 800 °F ¹⁾ 160/ 360 °F ¹⁾ 170/ 270 °F ¹⁾ 200/ 400 °F ¹⁾ 200/ 700 °F ¹⁾ 200/ 1000 °F ¹⁾ -40/ 120 °F ¹⁾ -40/ 160 °F ¹⁾ -20/ 120 °F ¹⁾ -80/ 120 °F ¹⁾ -10/ 100 °F ¹⁾	

¹⁾ минимальная длина стержня 100 мм

Пример заказа

Диаметр	Тип стержня	Заполнение	Соединение с процессом	Ориентация соединения	Длина стержня	Диапазон	Единицы измерения	Опции
100	AM	=	071	E	160	0/200	C	NH