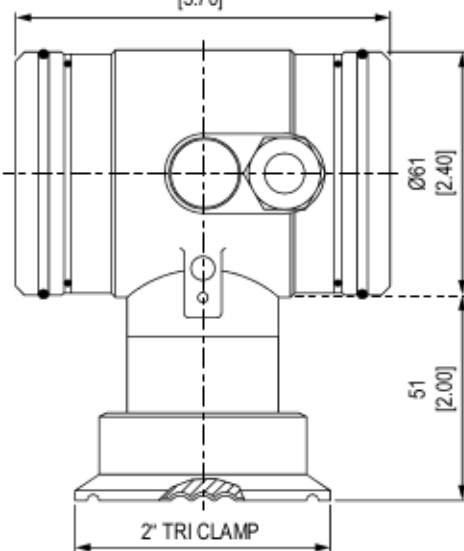


Преобразователи давления.  
Модели PS55 и CS55

Основные габаритные размеры в мм [дюйм]

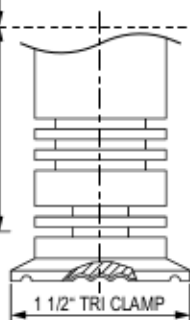
**TRI-CLAMP**

Код: S20  
Tri-Clamp 2" 94  
[3.70]



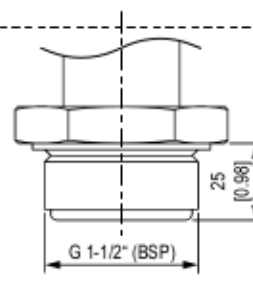
**TRI-CLAMP**

Код: S15  
Tri-Clamp 1-1/2" с  
охладителем



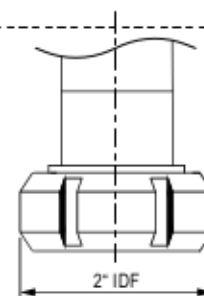
**Открытая мембрана**

Код: 85  
G 1-1/2" резьбовое  
с открытой мембраной



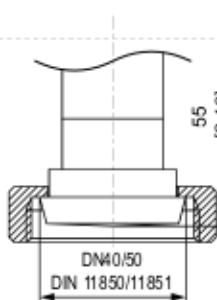
**IDF**

Код: IC20  
2" IDF гайка



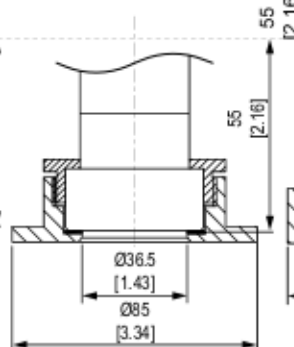
**Молочная гайка**

Код: MD25, MD40 или  
MD50



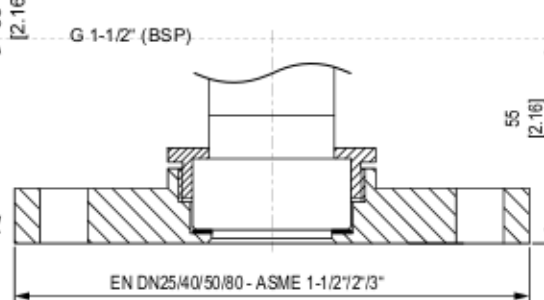
**Приварной ниппель**

Код: W85  
Ø 85 Санитарное исполнение



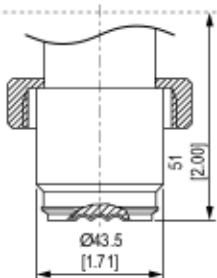
**Фланец**

Код для EN 1092-1: DN25, DN40, DN50 или DN80  
Код для ASME B16.5: 15, 20 или 30

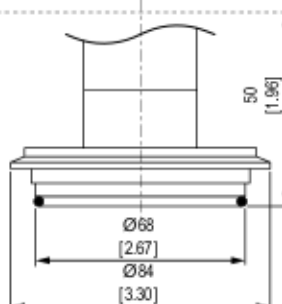


**Совместимость с другими производителями**

Код: X1  
Универсальная открытая мембрана  
(Endress & Hauser)



Код: X4  
GEA Tuchenhagen Varivent®  
Dn50 (до DN125)



Код: X13  
VEGA "LA" DN40

